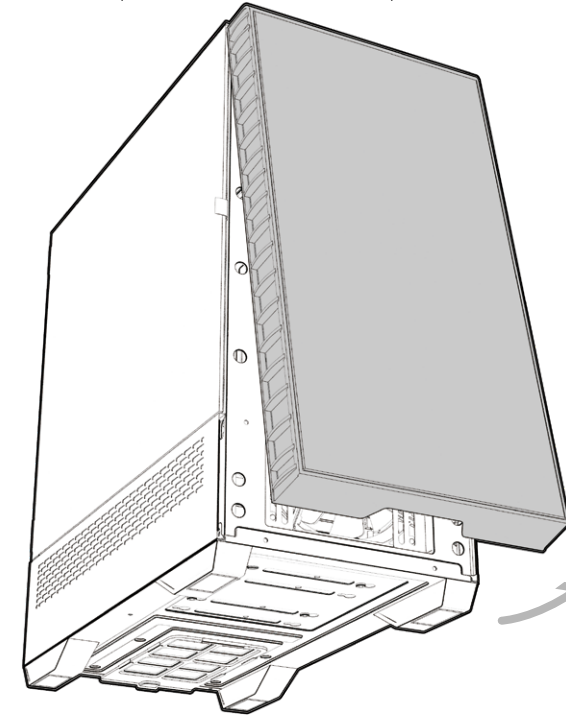




2 PANEL REMOVAL

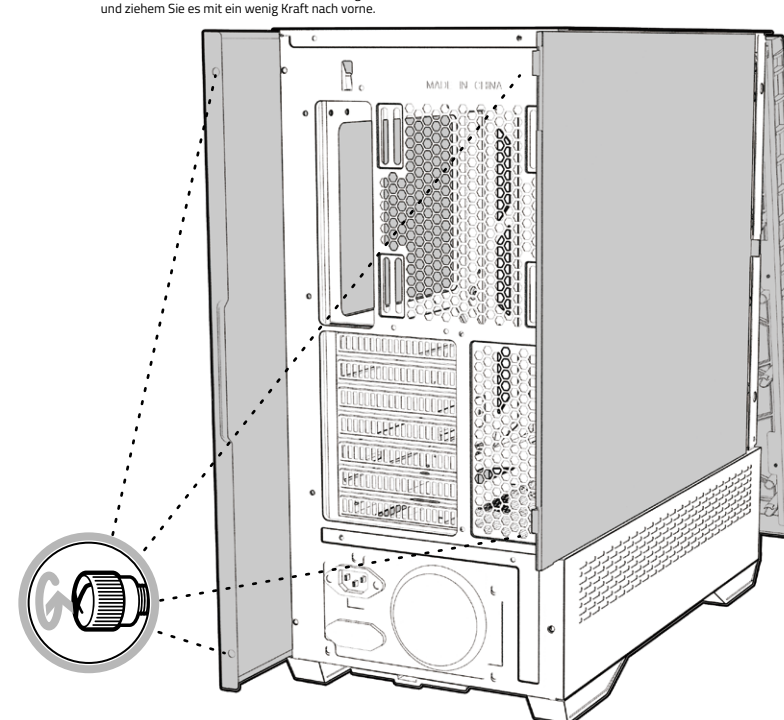
EN PANEL REMOVAL

- Left Panel - Pull the tab to open the hinged glass panel and lift off the hinges
- Right Panel - Unscrew the two thumbscrews and slide off
- Front Panel - Find the bottom cut out, stabilise the chassis with one hand, and pull from the cutout with a little force until the clips release.



DE ENTFERNEN DER SEITENTEILE

- Linkes Panel: Ziehen Sie an der Lasche, um die Seitentür zu öffnen und heben Sie sie anschließend aus den Schürrahmen.
- Rechtes Panel: Entfernen Sie die beiden Rändelschrauben und ziehen Sie das Panel ab.
- Vorderes Panel: Greifen Sie in die Einbuchtung an der Unterseite des vorderen Panels und ziehen Sie es mit ein wenig Kraft nach vorne.



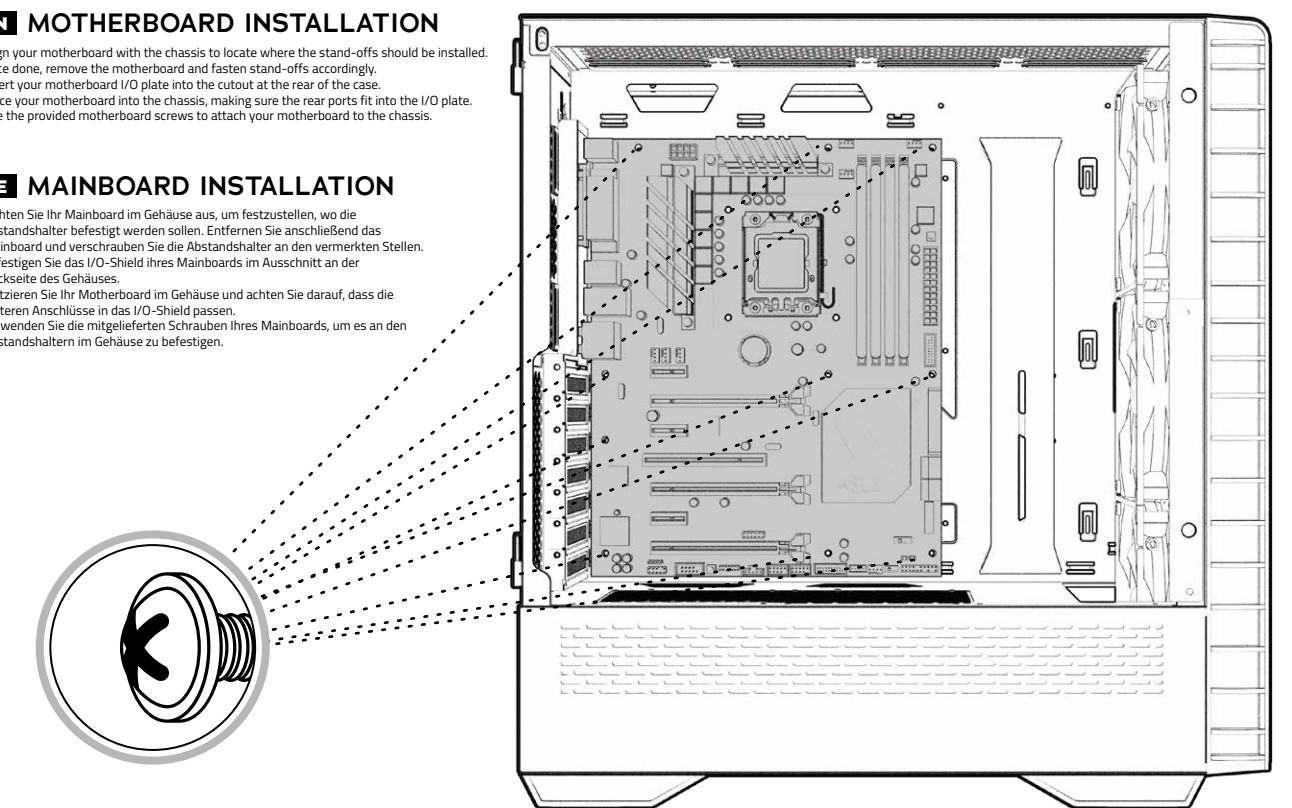
3 MOTHERBOARD INSTALLATION

EN MOTHERBOARD INSTALLATION

- Align your motherboard with the chassis to locate where the stand-offs should be installed.
- Once done, remove the motherboard and faster stand-offs accordingly.
- Insert your motherboard I/O plate into the cutout at the rear of the case.
- Place your motherboard into the chassis, making sure the rear ports fit into the I/O plate.
- Use the provided motherboard screws to attach your motherboard to the chassis.

DE MAINBOARD INSTALLATION

- Richten Sie Ihr Mainboard im Gehäuse aus, um festzustellen, wo die Abstandhalter befestigt werden sollen. Entfernen Sie anschließend das Mainboard und verschrauben Sie die Abstandhalter an den vermerkten Stellen.
- Befestigen Sie das I/O-Shield Ihres Mainboards im Ausschritt an der Rückseite des Gehäuses.
- Platzieren Sie Ihr Mainboard im Gehäuse und achten Sie darauf, dass die hinteren Anschlüsse in das I/O-Shield passen.
- Verwenden Sie die mitgelieferten Schrauben Ihres Mainboards, um es an den Abstandhaltern im Gehäuse zu befestigen.



1 ACCESSORY PACK CONTENTS

x32 Motherboard/SSD Screws	x6 Motherboard Stand-off	x4 PSU Screw	x8 3.5" Drive Screw
x8 Fan Screw	x6 Cable Tie	x2 Thumb Screw	x2 Add-on Card Screw

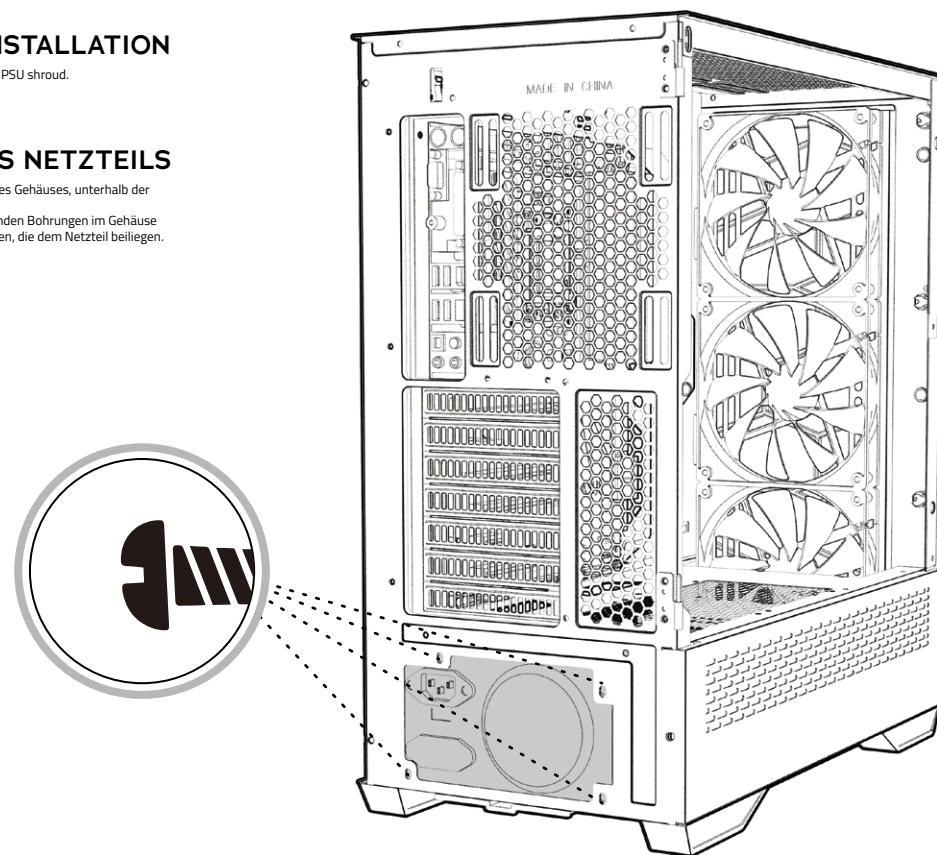
4 POWER SUPPLY INSTALLATION

EN POWER SUPPLY INSTALLATION

- Place PSU in the bottom rear of the case, within the PSU shroud.
- Align the holes and secure with screws.

DE INSTALLATION DES NETZTEILS

- Legen Sie das Netzteil in den unteren hinteren Teil des Gehäuses, unterhalb der Netztafelabdeckung.
- Richten Sie die Gewinde des Netzteils an den passenden Bohrungen im Gehäuse aus und sichern Sie es mit entsprechenden Schrauben, die dem Netzteil beiliegen.



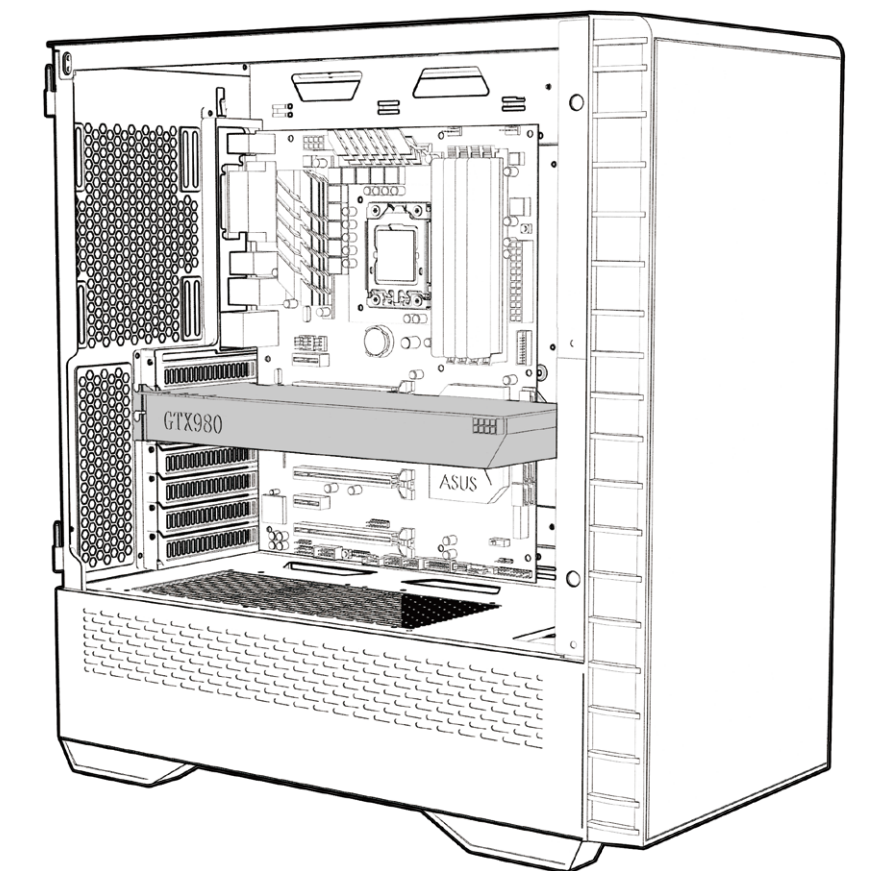
5 GRAPHICS CARD/PCI-E CARD INSTALLATION

EN VIDEO CARD/PCI-E CARD INSTALLATION

- Remove the rear PCI-E slot covers as necessary (depending on the slot size of your card).
- Carefully position and slide your PCI-E card into place, then secure with the add-on card screws supplied.
- Graphics card can also be mounted vertically using the Vertical GPU bracket & riser cable kit (sold separately).

DE INSTALLATION DER GRAFIKKARTE/PCI-E-KARTE

- Entfernen Sie an der Rückseite des Gehäuses so viele PCI-Brackets wie für Ihre Grafikkarte/Erweiterungskarte benötigt.
- Positionieren und schieben Sie die Grafikkarte/Erweiterungskarte vorsichtig in das Mainboard und befestigen Sie sie am Gehäuse mit den beiliegenden Schrauben.
- Eine Grafikkarte kann auch vertikal montiert werden. Das dafür benötigte Bracket sowie die PCI-Riser-Karte sind separat erhältlich.



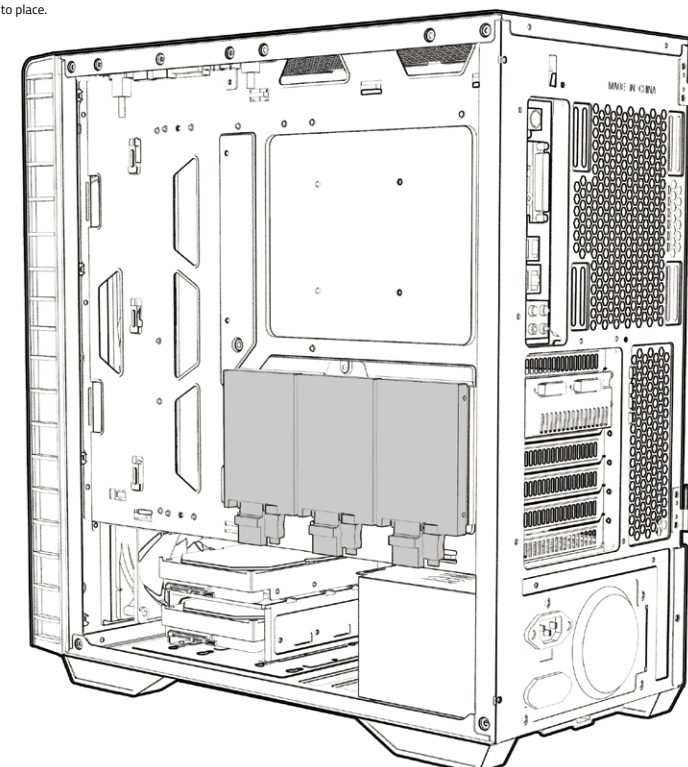
6 2.5" SSD INSTALLATION (R)

EN 2.5" SSD INSTALLATION (REAR)

- Remove the bracket from the rear of the motherboard plate, attach your 2.5" drive and then screw back into place.

DE 2.5" SSD-INSTALLATION (RÜCKSEITE)

- Entfernen Sie zunächst die Halterung von der Rückseite des Mainboard-Trays, schrauben Sie daran das Laufwerk fest und befestigen Sie die Halterung wieder an der Rückseite des Mainboard-Trays.



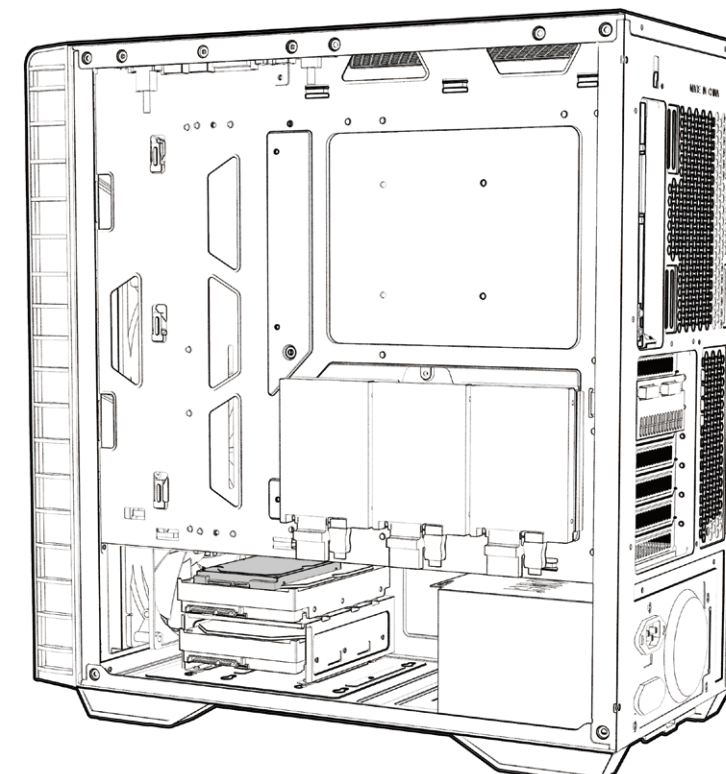
7 2.5" SSD INSTALLATION (R)

EN 2.5" SSD INSTALLATION (REAR)

- Place the 2.5" HDD/SSD into/on top of the HDD bracket and screw in if required.

DE 2.5" SSD-INSTALLATION (RÜCKSEITE)

- Legen oder schieben Sie das Laufwerk auf oder in den HDD-Schacht und befestigen Sie gegebenenfalls mit den mitgelieferten Schrauben.



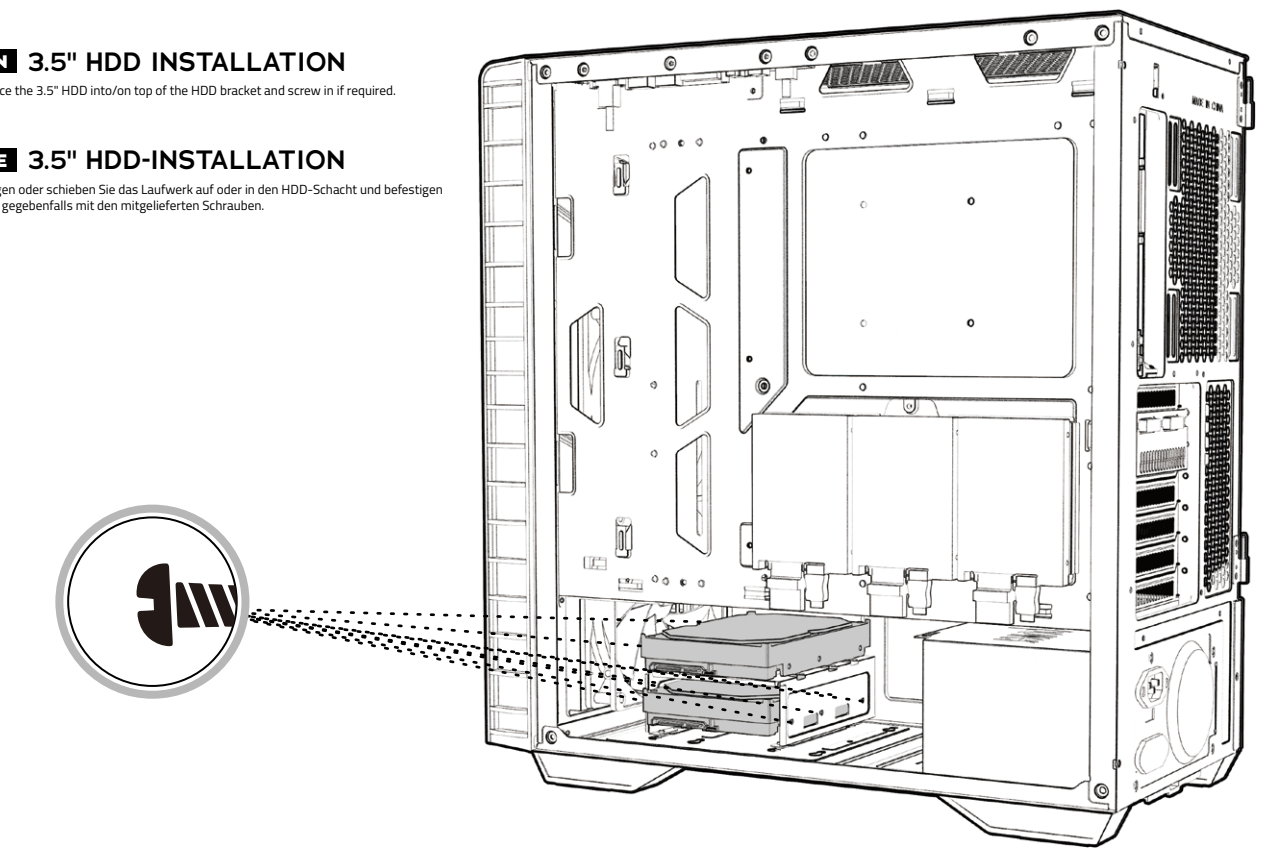
8 3.5" HDD INSTALLATION

EN 3.5" HDD INSTALLATION

- Place the 3.5" HDD into/on top of the HDD bracket and screw in if required.

DE 3.5" HDD-INSTALLATION

- Legen oder schieben Sie das Laufwerk auf oder in den HDD-Schacht und befestigen Sie gegebenenfalls mit den mitgelieferten Schrauben.



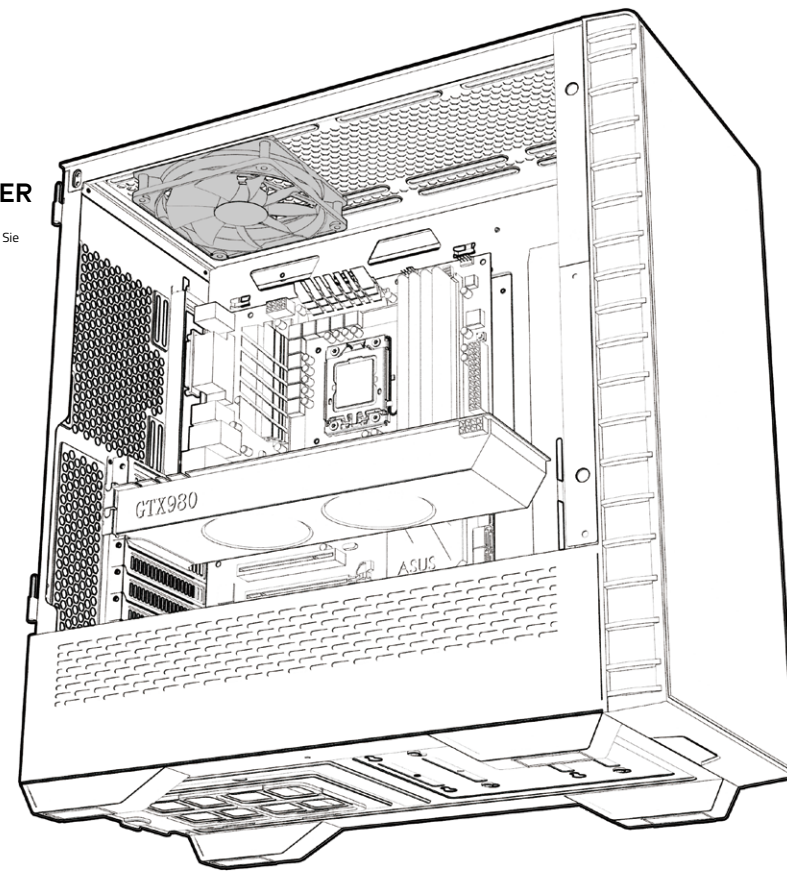
9 TOP FAN INSTALLATION

EN TOP FAN INSTALLATION

- Remove the dust filter from the top of the case.
- Align your fan(s) to the screw holes on the top of the chassis and secure with screws.
- Replace your dust filter once secured.

DE INSTALLATION DER OBEREN LÜFTER

- Entfernen Sie den Staubfilter von der Oberseite des Gehäuses.
- Richten Sie Ihren Lüfter an den Bohrungen an der Oberseite des Gehäuses aus und sichern Sie ihn mit Schrauben, die dem Lüfter beiliegen.
- Setzen Sie den Staubfilter wieder ein, sobald die Lüfter installiert sind.



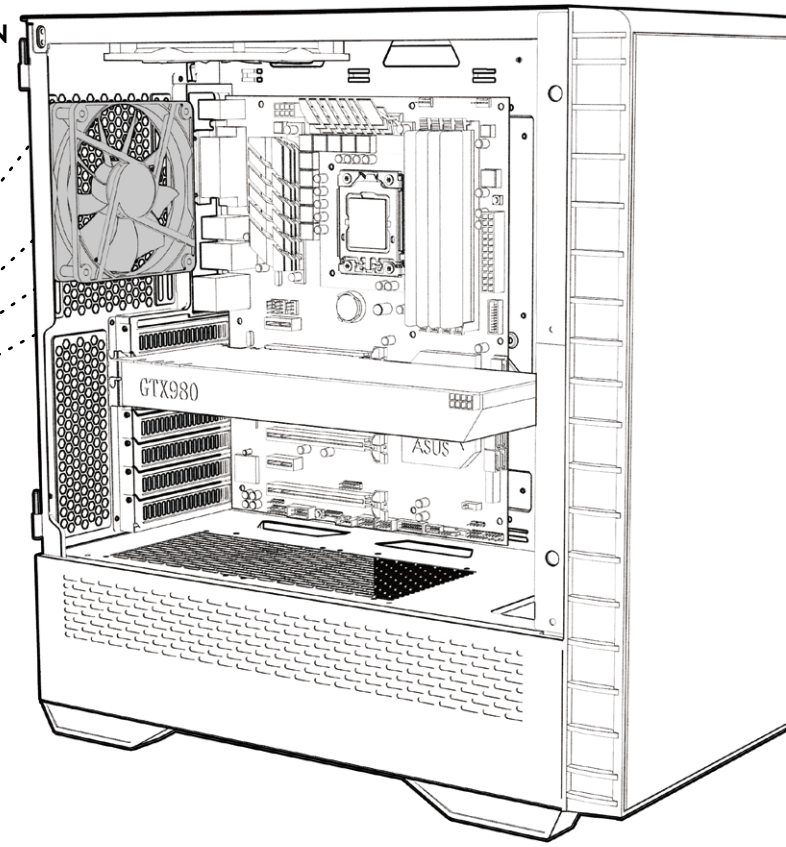
10 FRONT/REAR FAN INSTALLATION

EN FRONT/REAR FAN INSTALLATION

- Align your fan to the screw holes on the chassis and secure with screws.

DE INSTALLATION DES VORDER- UND RÜCKSEITIGEN LÜFTERS

- Richten Sie Ihren Lüfter an den Bohrungen am Gehäuse aus und sichern Sie ihn mit den Schrauben, die dem Lüfter beiliegen.



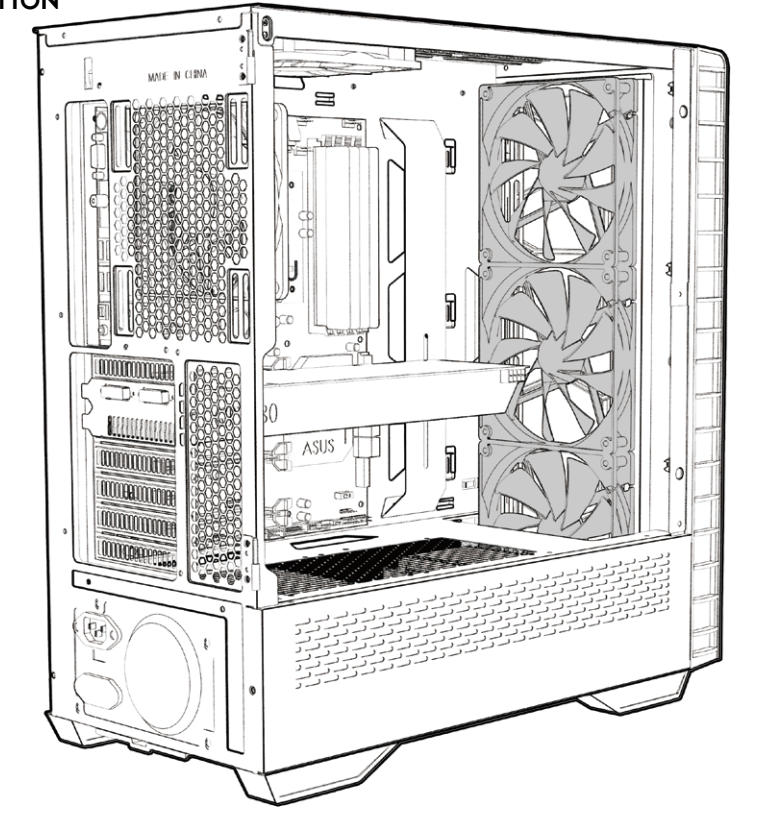
11 WATERCOOLING RADIATOR INSTALLATION

EN WATERCOOLING RADIATOR INSTALLATION

- Secure the fans to the radiator, then fasten the radiator inside the chassis by securing with screws from the outside.

DE INSTALLATION DES RADIATORS

- Befestigen Sie die Lüfter am Radiator und dann den Radiator im Inneren des Gehäuses, indem Sie ihn mit Schrauben von außen befestigen.



12 I/O PANEL INSTALLATION

EN I/O PANEL INSTALLATION

- Carefully check the labeling of each connector from the I/O panel to identify their function.
- Cross-reference with the motherboard manual to locate where each wire should be installed, then secure one at a time. Please ensure they are installed in the correct polarity to avoid non-function or damage.

DE ANSCHLUSS DES I/O-PANELS

- Überprüfen Sie sorgfältig die Beschriftung der einzelnen Stecker an den Kabeln des I/O-Panels, um ihre Funktion zu identifizieren.
- Konsultieren Sie das Handbuch Ihres Mainboards, um festzustellen, wohin jedes Kabel gehört und stecken Sie sie nacheinander an. Bitte vergewissern Sie sich, dass sie richtig gepolt sind, um Fehlfunktionen oder Beschädigungen zu vermeiden.