



Montagehandleiding

Quality, Design and Innovation



home.liebherr.com/fridge-manuals



LIEBHERR

Inhoudsopgave

1	Algemene veiligheidsvoorschriften	2
2	Plaatsingsvoorwaarden	2
2.1	Ruimte.....	2
2.2	Plaatsen van meerdere apparaten.....	3
2.3	Elektrische aansluiting.....	3
3	Afmetingen apparaat	3
4	Nismaten	4
4.1	Binnenmaten.....	4
5	Ventilatievereisten	4
6	Apparaat transporteren	5
7	Apparaat uitpakken	5
8	Apparaat plaatsen	5
8.1	Na het plaatsen.....	5
9	Afvalverwerking van de verpakking	5
10	Uitleg gebruikte symbolen	5
11	Deurscharniering veranderen	6
12	Watersaansluiting*	8
13	Watersaansluiting aansluiting	9
14	Apparaat in uitsparing inbouwen	10
15	Voorkanten van het meubel	16
15.1	Afmetingen.....	16
15.2	Voorkant(en) van het meubel monteren.....	17
15.3	Opening zonder contact instellen.....	17
16	Apparaat aansluiten	18

De fabrikant werkt voortdurend aan de verdere ontwikkeling van alle typen en modellen. Daarom vragen wij om uw begrip voor het feit dat wij wijzigingen in vorm, uitvoering en techniek moeten voorbehouden.


Om alle voordelen van uw nieuwe apparaat te leren kennen, de instructies in deze handleiding aandachtig doorlezen a.u.b.

De handleiding geldt voor meerdere modellen, afwijkingen zijn mogelijk. Paragrafen die alleen voor bepaalde apparaten van toepassing zijn, zijn gekenmerkt met een sterretje (*).

Gebruiksaanwijzingen zijn gekenmerkt met een ►, gebruikresultaten met een ▷.

1 Algemene veiligheidsvoorschriften

- Het apparaat alleen conform de beschrijving in de handleiding inbouwen, aansluiten en afvoeren.
- Het stopcontact moet gemakkelijk toegankelijk zijn, zodat de stroomvoorziening van het apparaat in geval van nood snel kan worden onderbroken. Het mag zich niet achter het apparaat bevinden.

	GEVAAR	duidt een direct gevaar aan, die de dood of ernstig lichamelijk letsel tot gevolg kan hebben wanneer dit gevaar niet vermeden wordt.
---	---------------	--

	WAARSCHUWING	duidt een gevaarlijke situatie aan, die de dood of ernstig lichamelijk letsel tot gevolg kan hebben wanneer dit gevaar niet vermeden wordt.
	VOORZICHTIG	duidt een gevaarlijke situatie aan, die lichamelijk letsel tot gevolg kan hebben wanneer dit gevaar niet vermeden wordt.
	LET OP	duidt een gevaarlijke situatie aan, die materiële schade tot gevolg kan hebben wanneer dit gevaar niet vermeden wordt.
	Aanwijzing	geeft aan dat praktische aanwijzingen en tips gegeven worden.

2 Plaatsingsvoorwaarden

WAARSCHUWING

Brandgevaar door vocht!

Wanneer stroomgeleidende delen of de stroomaansluiting vochtig worden, kan dat leiden tot kortsluiting.

- Het apparaat is ontworpen voor gebruik in een gesloten ruimte. Het apparaat niet buiten, in een vochtige omgeving of binnen bereik van spatwater plaatsen.

Gebruik volgens de voorschriften

- Apparaat uitsluitend in gesloten ruimtes neerzetten en gebruiken.
- Apparaat alleen in ingebouwde toestand gebruiken.

2.1 Ruimte

WAARSCHUWING

Brandgevaar door koelmiddel!

Het gebruikte koelmiddel is milieuvriendelijk maar brandbaar. Koelmiddel dat ontsnapt kan ontbranden.

- De buisleidingen van het koelmiddelcircuit niet beschadigen.

- Wanneer het apparaat in een zeer vochtige omgeving wordt neergezet, kan zich aan de buitenkant van het apparaat condenswater vormen.

Neem altijd de be- en ontluftung op de locatie in acht .

- Des te meer koelmiddel in het apparaat aanwezig is, des te groter moet de ruimte zijn waarin het apparaat staat. In te kleine ruimten kan bij een lek een brandbaar gaslucht-mengsel ontstaan. Per 8 g koelmiddel moet de ruimte minimaal 1 m³ groot zijn. Gegevens over het gebruikte koelmiddel staan op het typeplaatje aan de binnenkant van het apparaat.

2.1.1 Ondergrond in de ruimte

- De vloer op de standplaats moet horizontaal en vlak zijn.
- Als de bodem van het keukenmeubel, waarin het apparaat moet worden ingebouwd, niet volledig vlak is, moet er iets onder het apparaat worden gelegd om het waterpas te zetten.

2.1.2 Positionering in de ruimte

- Plaats het apparaat niet naast een fornuis, verwarming of dergelijke, en stel het apparaat niet bloot aan direct zonlicht.
- Het apparaat alleen in een vast meubel inbouwen.

2.2 Plaatsen van meerdere apparaten

LET OP

Gevaar voor beschadiging door condenswater!

- ▶ het apparaat niet strak naast een ander koel-/vriesapparaat zetten.

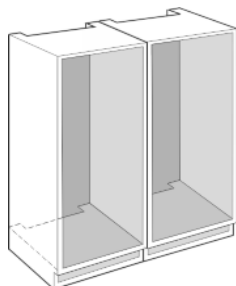
LET OP

Beschadigingsgevaar door condenswater!

- ▶ het apparaat niet direct boven een ander koel-/vriesapparaat plaatsen.

De apparaten zijn voor verschillende type locaties ontwikkeld. Apparaten uitsluitend combineren wanneer de apparaten daarvoor zijn ontwikkeld. De volgende tabel toont, afhankelijk van het model, de mogelijke locatie:

Type locatie	Model
enkel	alle modellen
Side-by-Side (SBS)	Modellen waarvan de modelaanduiding met S... beginnen. De positionering staat op de bijgevoegde SBS-plaatsing.
Boven elkaar	Modellen tot een maximale nishoogte van 880 mm en met verwarmd plafond kunnen „boven elkaar” worden opgesteld. Bovenste apparaat: tot maximale nishoogte 140 mm



Ieder apparaat in een afzonderlijke meubelnis inbouwen.

2.3 Elektrische aansluiting



WAARSCHUWING

Brandgevaar door kortsluiting!

Wanneer netsnoer/stekker van het apparaat of een ander apparaat en de achterzijde van het apparaat tegen elkaar liggen, kunnen netsnoer/stekker door trillen van het apparaat worden beschadigd, wat tot kortsluiting kan leiden.

- ▶ Apparaat zo opstellen, dat stekker of netsnoer niet tegen het apparaat liggen.
- ▶ Stopcontacten die zich aan de achterzijde van het apparaat bevinden niet gebruiken om het apparaat of andere apparaten aan te sluiten.

3 Afmetingen apparaat

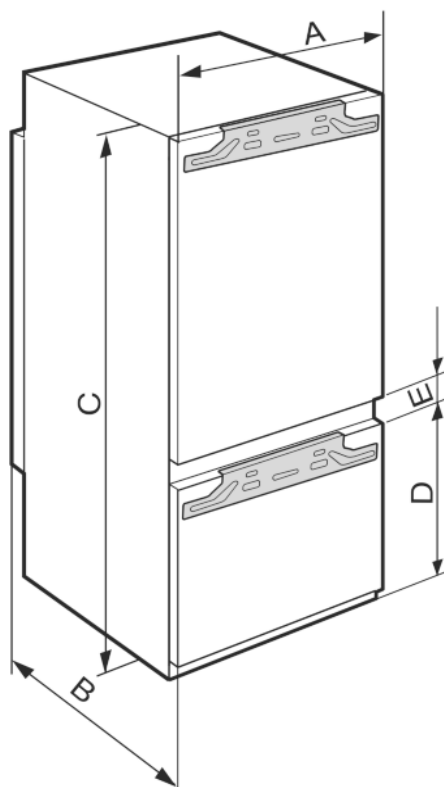


Fig. 1

	A (mm)	B (mm)	C (mm)	D (mm)	E (mm)
ICB/b/c/i/d/ 51..				549	
IC/e/d51.. / S/ICN/f/d/e/i51.. / ICBN/c/e/l/d/51.. /IKG 5Z1ea3/IKGN 5Z1fa3	559	546	1770	695	15

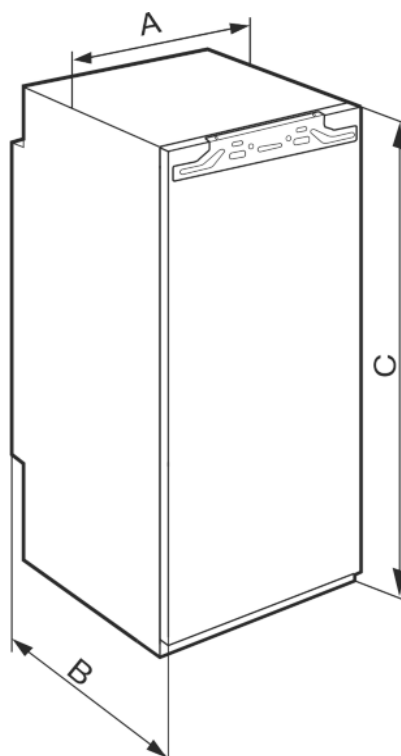


Fig. 2

Nismaten

	A (mm)	B (mm)	C (mm)
IR/f/e/d/c39.. SIBc39..	559	546	872
IRe40../ IRBd40..			1022
IR/e/ d41../IRB/b/d/ i41..			1218
IRe45../ IRBd45..			1395
IRBe48..			1572
IR/f/e51../ IRD/c/e/d/i/51../ IRBPdi51../ IK 5Z1/fa1/ea0			1770

	F (mm)*	G (mm)*	H (mm)*	J (mm)*	L (mm)*
IR/f/e/d/ c39.. SIBc39../ IK 3Z9/fa0/fa 1	874 — 890	560 — 570	min. 550, aanbe- velen 560	min. 500	max. 19
IRe 40../ IRBd 40..	1024 — 1040				
IR/e/d 41../IRB/b/ d/i 41..	1220 — 1236				
IRe 45../ IRBd 45..	1397 — 1413				
IRBe 48..	1574 — 1590				
IR/f/e 51../ IRD/c/e/d/i/ 51.. / IC/e/d 51.. / S/ICN/f/d/e /i 51.. / ICB/N/c/e/l /d/ 51.. / IRBPdi 51../IK 5Z1/fa1/ea 0/ IKG 5Z1ea3/ IKGN 5Z1fa3/ ISKGN 5Z1fa3	1772 — 1788				

4 Nismaten

4.1 Binnenmaten

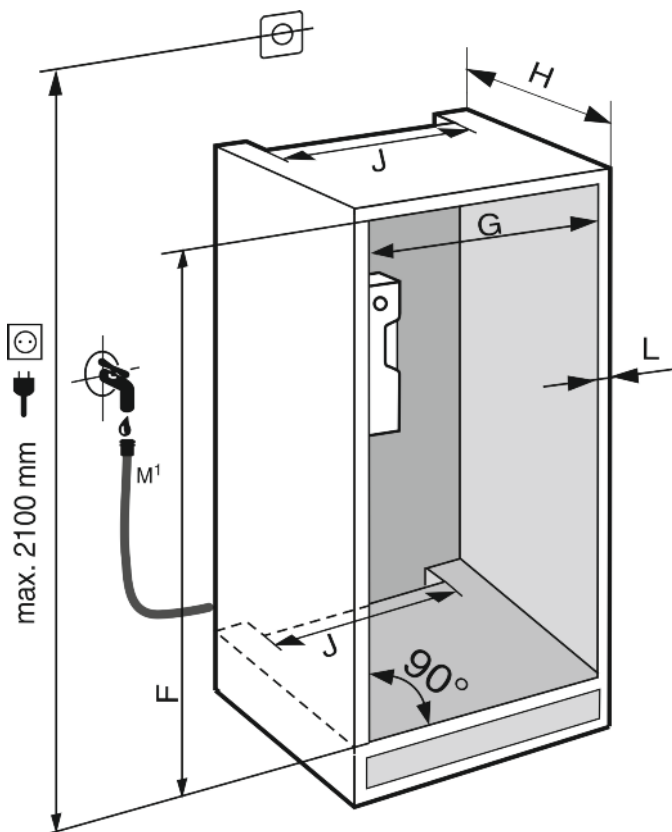


Fig. 3*

M¹): Alleen bij IRBdi 5180/5190 , ICNdi 5173, ICBNdi/ 5163/73/83, ICBdi 5182*

Het vermelde energieverbruik is berekend bij een diepte van het keukenmeubel van 560 mm. Het apparaat is bij een diepte van het keukenmeubel van 550 mm volledig functioneel, maar het energieverbruik is een beetje hoger.

- ▶ De wandsterkte van het meubel ernaast controleren: Deze moet min. 16 mm bedragen.
- ▶ Het apparaat alleen in stabiele, vaste keukenmeubels inbouwen. Meubels beveiligen tegen kantelen.
- ▶ Lijn het keukenmeubel met een waterpas en winkelhaak uit en indien nodig met vulplaatjes compenseren.
- ▶ Zorg ervoor dat de vloer en de zijwanden van het meubel in een rechte hoek t.o.v. elkaar staan.

5 Ventilatievereisten



WAARSCHUWING

Gevaar voor brand en beschadiging door verstopte ventilatieopeningen!

- ▶ De ventilatieopeningen regelmatig schoonmaken. Zorg altijd voor een goede luchttoevoer en -afvoer!

De ontluichtingsopeningen per se in acht nemen:

- De diepte van de ontluichtingsschacht op de achterkant van het meubel moet min. 38 mm bedragen.
- Voor de be- en ontluichtingsopeningen in de meubelpoot en ombouw boven zijn min. 200 cm² vereist.
- In principe geldt: hoe groter de ontluichtingsdiameter hoe zuiniger het apparaat werkt.

Voor een goede werking van het apparaat is een toereikende ventilatie vereist. De op locatie aanwezige ventilatieroosters

zorgen voor een effectieve ventilatiedoorsnede op het apparaat van 200 cm². Als u het ventilatierooster door een afdekklaar vervangt, moet deze minstens een even grote of grotere ventilatiedoorsnede dan het ventilatierooster van de fabrikant hebben.

6 Apparaat transporteren

- ▶ Het apparaat verpakt transporteren.
- ▶ Het apparaat rechtop transporteren.
- ▶ Het apparaat niet in uw eentje transporteren.

7 Apparaat uitpakken

Bij schade aan het apparaat onmiddellijk vóór het aansluiten contact met de leverancier opnemen.

- ▶ Controleer of het apparaat en de verpakking op transport schade. Neem onmiddellijk contact met de leverancier op als u een beschadiging opmerkt.
- ▶ Verwijder alle materialen van de achterzijde of de zijwanden van het apparaat die een correcte plaatsing of ventilatie kunnen belemmeren.
- ▶ De aansluitkabel van de achterkant van het apparaat verwijderen. Verwijder daarbij de kabelhouder, anders ontstaan trillingsgeluiden!

8 Apparaat plaatsen



VOORZICHTIG

Verwondingsgevaar!

- ▶ Het apparaat moet door twee personen naar de standplaats worden getransporteerd.



WAARSCHUWING

Kantelgevaar

- ▶ Om gevaren door de instabiliteit van het apparaat te voorkomen, moet dit overeenkomstig de aanwijzingen worden bevestigd.



WAARSCHUWING

Gevaar voor brand en beschadiging!

- ▶ Plaats geen warmte afgevend apparaten, bijv. magnetron, toaster enz. op het apparaat!

Laat het apparaat bij voorkeur door een vakman in het keukenmeubel inbouwen.

Het apparaat niet zonder hulp plaatsen.

8.1 Na het plaatsen

- ▶ Alle transportveiligheidsonderdelen verwijderen.

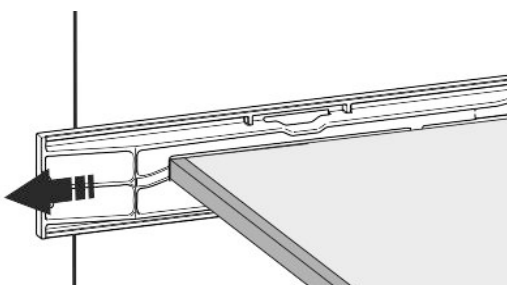
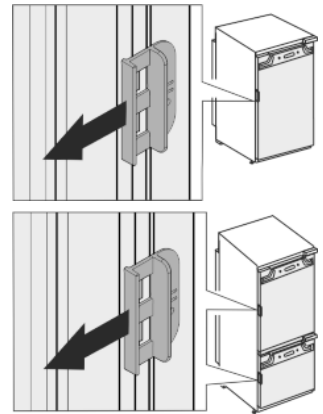


Fig. 4



- ▶ Rode transportbeveiliging eraf trekken.

- ▶ Apparaat reinigen (zie gebruiksaanwijzing, apparaat reinigen).

9 Afvalverwerking van de verpakking



WAARSCHUWING

Gevaar voor verstikking door verpakkingsmateriaal en folie!

- ▶ Kinderen niet met het verpakkingsmateriaal laten spelen.

De verpakking bestaat uit recyclebaar materiaal:

- Golfkarton/karton
 - Onderdelen uit geschuimd polystyreen
 - Folies en zakken uit polyethen
 - Spanbanden uit polypropen
 - Vastgespijkerd houten raam afgewerkt met polyethyleen*
- ▶ Breng het verpakkingsmateriaal naar een officieel inzamel-punt.







10 Uitleg gebruikte symbolen

	Bij deze handeling bestaat verwondingsgevaar! Neem de veiligheidsvoorschriften in acht!
	De handleiding kan voor meerdere modellen worden gebruikt. Deze stap alleen uitvoeren wanneer dit op uw apparaat van toepassing is.
	Voor de montage a.u.b. de uitvoerige beschrijving in het tekstgedeelte van de handleiding in acht nemen.
	De paragraaf kan gebruikt worden voor een apparaat met één of twee deuren.
	Kies tussen het alternatieve apparaat met deuraanslag rechts of een apparaat met deuraanslag links.
	Montagestep bij IceMaker en / of InfinitySpring nodig.

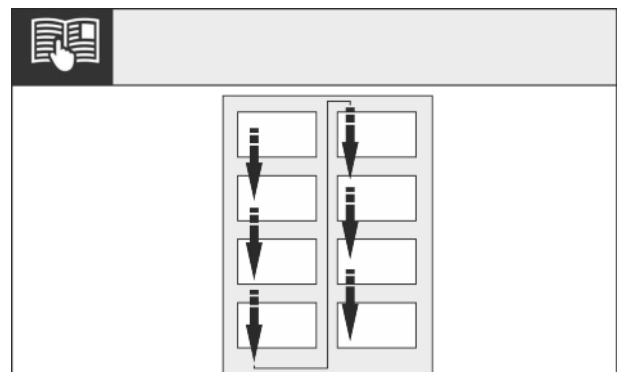
Deurscharniering veranderen

	Schroeven losjes of licht aandraaien.
	Schroeven vast aandraaien.
	Controleer of de volgende werkstap voor uw model noodzakelijk is.
	Controleer de correcte montage / de correcte passing van de gebruikte onderdelen.
	Meet de aangegeven afmeting na en corrigeer deze indien nodig.
	Gereedschap voor de montage: Duimstok
	Gereedschap voor de montage: Accu-boormachine en gebruik.
	Gereedschap voor de montage: Waterpas.
	Gereedschap voor de montage: Steeksleutel met sleutelmaat 7 en sleutelmaat 10.
	Voor deze werkstap zijn twee personen nodig.
	De werkstap vindt zich op de gemarkeerde plaats van het apparaat plaats.
	Hulpmiddel voor de montage: Bindtouw.
	Hulpmiddel voor de montage: Winkelhaak.
	Hulpmiddel voor de montage: Schroevendraaier.

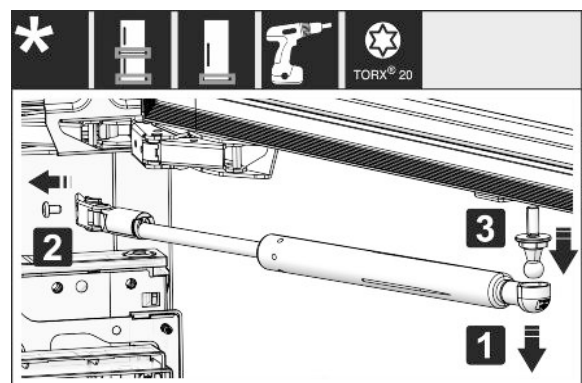
	Hulpmiddel voor de montage: Schaar.
	Hulpmiddel voor de montage: Markeerstift, uitveegbaar.
	Bijgeleverd pakket: Onderdelen verwijderen.
	Niet meer benodigde onderdelen deskundig afvoeren.

11 Deurscharniering veranderen

Gereedschap



- Leesrichting in acht nemen.



- Sluitdempers verwijderen: Sluitdempers van de kogeltappen trekken (1) en houder verwijderen (2). De kogeltappen met de schroevendraaier demonteren (3).

Deurscharniering veranderen

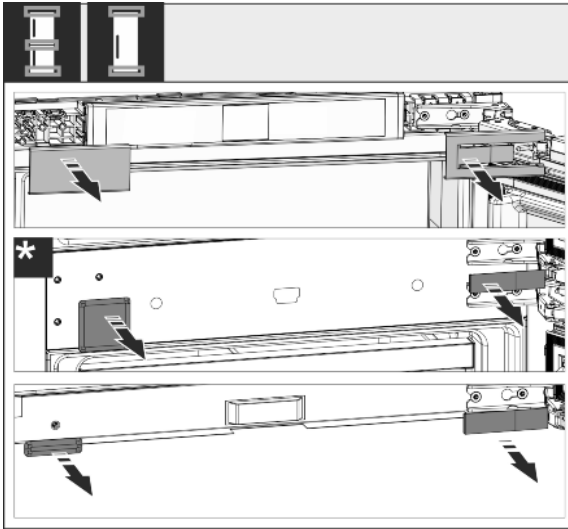


Fig. 8

- ▶ Afdekkingen verwijderen.

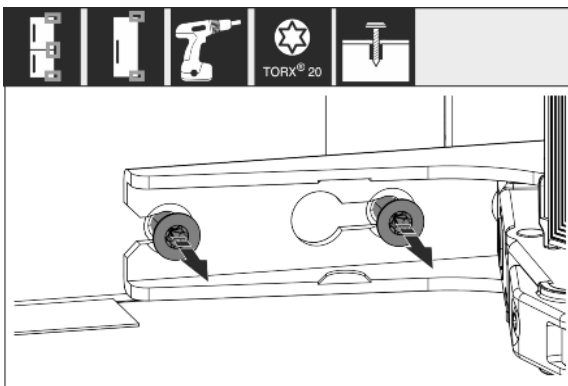


Fig. 9

- ▶ Draai de schroeven bij **alle** scharnieren los, maar niet eruit draaien.

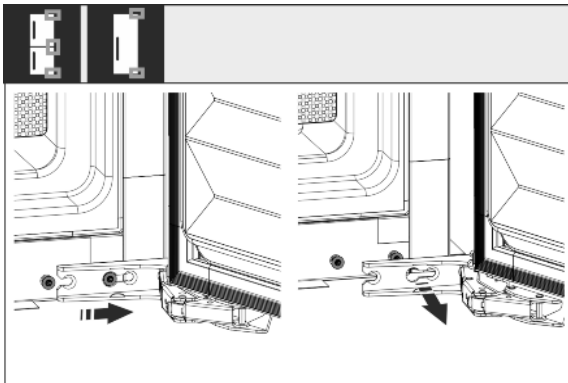


Fig. 10

- ▶ Deur eruit halen: Schuif de deur naar voren en dan naar achter, afhangen en aan beide zijden afstellen.

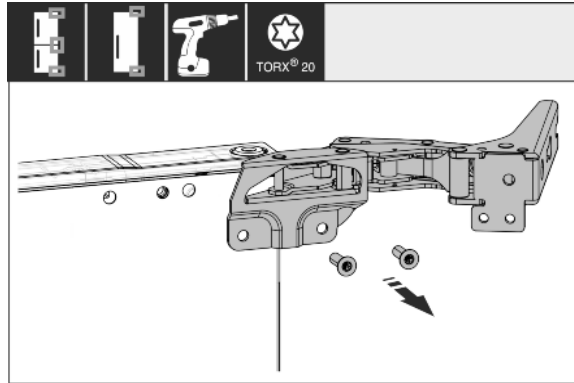


Fig. 11

- ▶ Alle scharnieren eraf schroeven en samen met de schroeven aan de kant leggen.

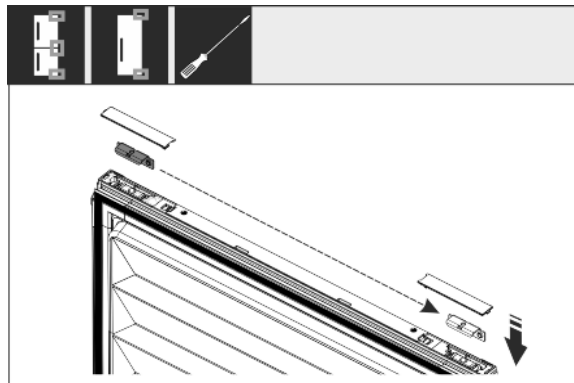


Fig. 12

- ▶ Hoek boven en onder uit de deur losmaken en omzetten. De hoek moet voor het vastschroeven van de scharnieren worden omgezet.

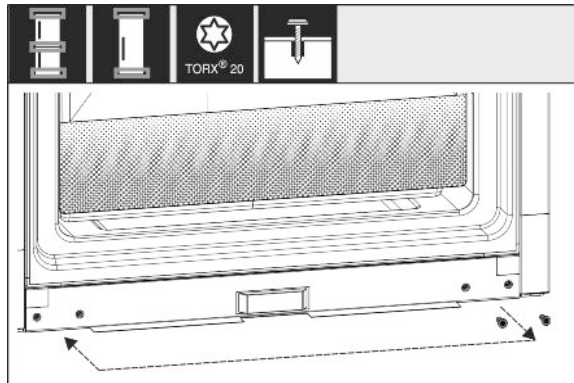


Fig. 13

- ▶ De schroeven voor de scharnierbevestiging omzetten. Na het omzetten niet vastschroeven, de scharnieren moeten later worden aangebracht.

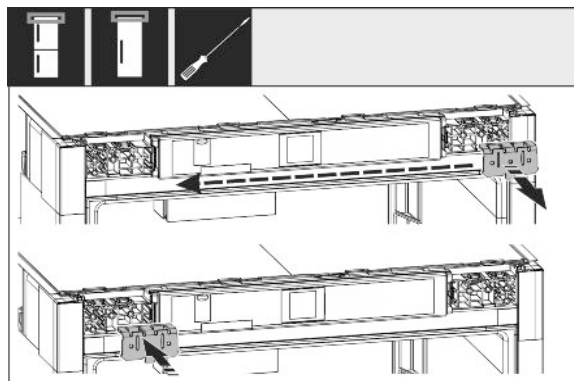


Fig. 14

WATERAANSLUITING*

- ▶ De bevestigingshoek aan de tegenovergestelde kant aanbrengen.

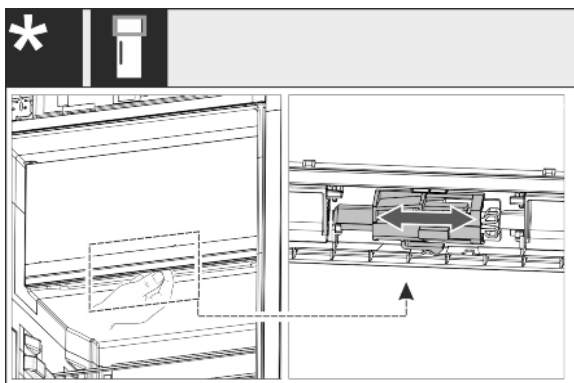


Fig. 15

- ▶ Bij apparaten met één deur: De deuraanslag van het 4-sterren vak door het verplaatsen van de hendel wisselen. De deur van het 4-sterren vak moet daarvoor gesloten zijn. De hendel van onder aan de achterkant van de deur verschuiven.

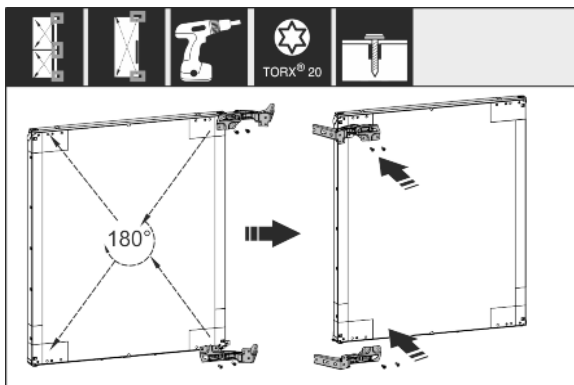


Fig. 16

- ▶ Alle scharnieren 180° gedraaid op de andere kant omzetten en vastdraaien.

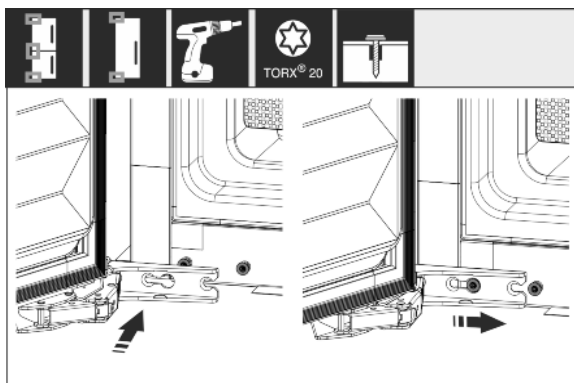


Fig. 17

- ▶ Deur weer monteren: De deur met scharnieren aanbrengen en de schroeven vastdraaien.

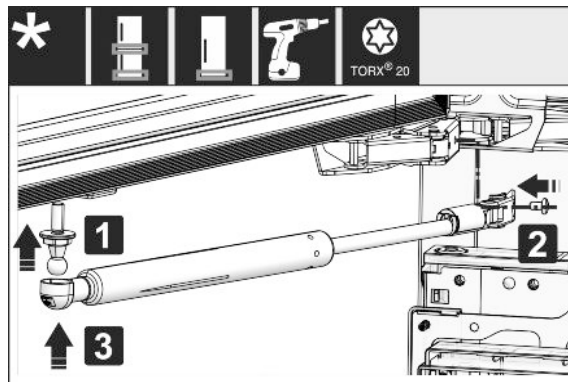


Fig. 18

- ▶ De sluitdempers weer monteren: De kogeltappen erin schroeven (1), houder vastschroeven (2) en de sluitdempers in de kogeltappen aanbrengen.
- ▶ Alle schroeven controleren en eventueel aandraaien.

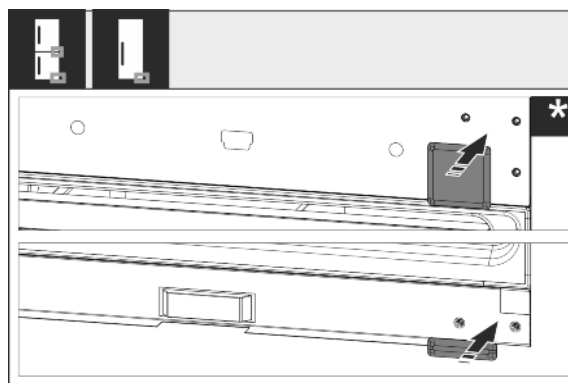


Fig. 19

- ▶ De afdekking onder en in het midden weer monteren. De overige afdekkingen pas na de inbouw in het meubel weer monteren.

12 WATERAANSLUITING*



WAARSCHUWING

Stroom in contact met water!
Elektrische schok.

- ▶ Vóór de aansluiting op de waterleiding: Apparaat van het stopcontact los koppelen.
- ▶ Vóór de aansluiting op watertoevoerleidingen: Watertoevoer afsluiten.
- ▶ De aansluiting op het drinkwaternet mag alleen door een gekwalificeerde gas- en waterinstallateur worden uitgevoerd.



WAARSCHUWING

Verontreinigd water!
Vergiftigingen.

- ▶ Uitsluitend op de drinkwatertoevoer aansluiten.

13 WATERAANSLUITING AANSLUITING

Slang op het apparaat aansluiten

Het magneetventiel bevindt zich onder aan de achterkant van het apparaat. Deze heeft een aansluitdraad van R 3/4.

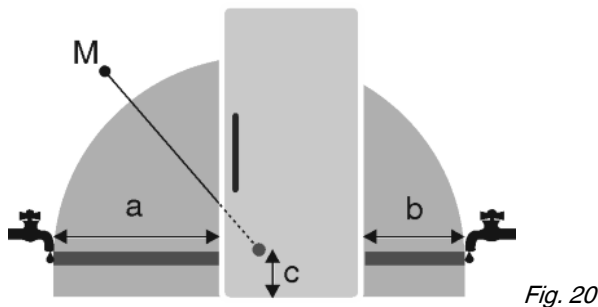


Fig. 20

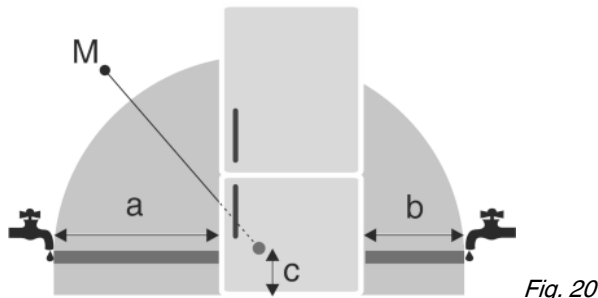


Fig. 20

a	b	c	M
~ 1200 mm	~ 1200 mm	~ 55 mm	Magneetventiel

De wateraansluitleiding en het ingangsmagneetventiel van het apparaat zijn geschikt voor een waterdruk tot 1 MPa (10 bar).

Voor een probleemloze werking (doorstroomhoeveelheid, grote ijsblokjes, geluidsniveau) de volgende gegevens volgen:

Waterdruk:	
bar	MPa
1,5 tot 6,2	0,15 tot 0,62

Waterdruk bij gebruik van een waterfilter:	
bar	MPa
2,8 tot 6,2	0,28 tot 0,62

Is de druk hoger dan 0,62 MPa (6,2 bar): Drukverminderaar voorschakelen.

Zorg ervoor dat aan de volgende voorwaarden is voldaan:

- Waterdruk is in acht genomen.
- De watertoevoer naar het apparaat vindt via een koudwaterleiding plaats die bestand is tegen de bedrijfsdruk en aan de hygiënevoorschriften voldoet.
- De bijgevoegde slang wordt gebruikt. Oude slangen worden weggegooid.
- In het aansluitstuk van de slang bevindt zich een opvangzeef met afdichting.
- Tussen de slangleiding en de kraanwateraansluiting bevindt zich een afsluitkraan, om indien nodig de watertoevoer te kunnen onderbreken.
- De afsluitkraan bevindt zich in een gebied buiten de achterkant van het apparaat en is gemakkelijk toegankelijk, zodat het apparaat zo diep mogelijk erin geschoven kan worden en de kraan snel kan worden dichtgedraaid. Afstandsmaten zijn in acht genomen.
- Alle apparaten en voorzieningen die voor de toevoer van water worden gebruikt, moeten aan de geldige voorschriften van het desbetreffende land voldoen.
- De achterkant van het apparaat moet toegankelijk zijn.
- De slang bij het plaatsen niet beschadigen of knikken.

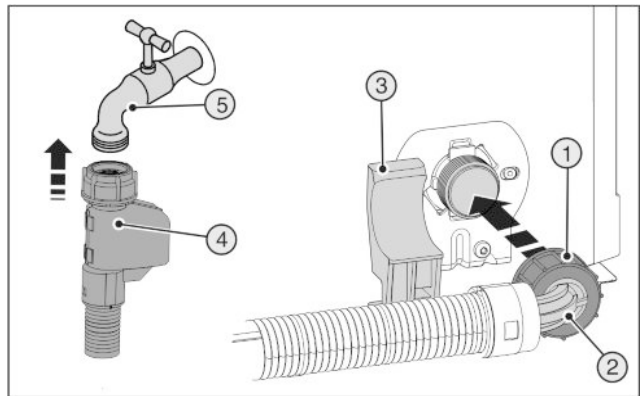


Fig. 21

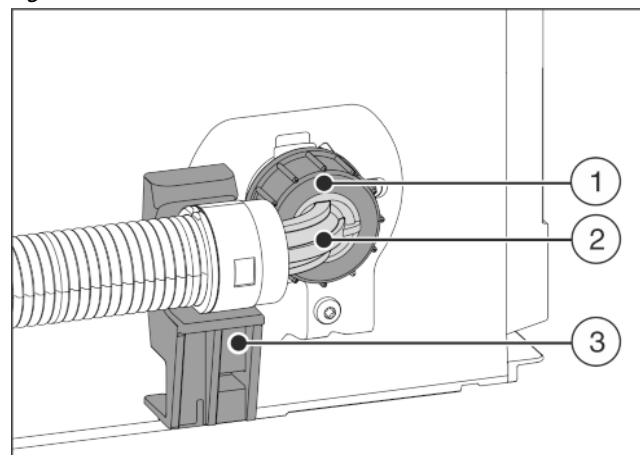


Fig. 22

- ▶ Afgewikkeld slangeinde Fig. 22 (2) horizontaal op de houder Fig. 22 (3) positioneren en vasthouden.
- ▶ Moer Fig. 22 (1) met de hand op de schroefdraad draaien tot een veilige vaste bevestiging is bereikt.

Slang op de afsluitkraan aansluiten

- ▶ Rechte uiteinde van de slang Fig. 21 (4) op de afsluitkraan Fig. 21 (5) aansluiten.

Watersysteem controleren

- ▶ Afsluitkraan van de watertoevoer langzaam openen. Vóór de montage in de meubelnis:
- ▶ Totale watersysteem op dichtheid controleren. Na de montage in de meubelnis:
- ▶ IceMaker reinigen (zie gebruiksaanwijzing, onderhoud).
- ▶ IceMaker reinigen (zie gebruiksaanwijzing, onderhoud).

Watersysteem ontluften

De ontluftung moet uitgevoerd worden bij:

- Eerste inbedrijfname
- Vervangen van het InfinitySpring-waterreservoir

Zorg ervoor dat aan de volgende eisen zijn voldaan:

- apparaat is volledig ingebouwd en aangesloten
- Waterreservoir gebruikt (zie gebruiksaanwijzing, onderhoud)
- Waterfilter gebruikt (zie gebruiksaanwijzing, onderhoud)
- Apparaat is ingeschakeld
- ▶ Apparaatdeur openen.
- ▶ Drinkglas tegen het onderste deel van de InfinitySpring-dispenser drukken.
- ▷ Bovenste deel beweegt eruit en lucht of water stroomt in het glas.
- ▶ Proces voortzetten tot het water als een gelijkmatige straal in glas stroomt.

Apparaat in uitsparing inbouwen

- ▷ Er is geen lucht meer in het systeem aanwezig.
- ▶ InfinitySpring reinigen (zie gebruiksaanwijzing, onderhoud).

14 Apparaat in uitsparing inbouwen

Gereedschap



Bijgevoegde montageonderdelen

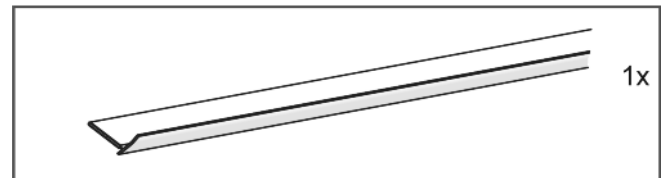
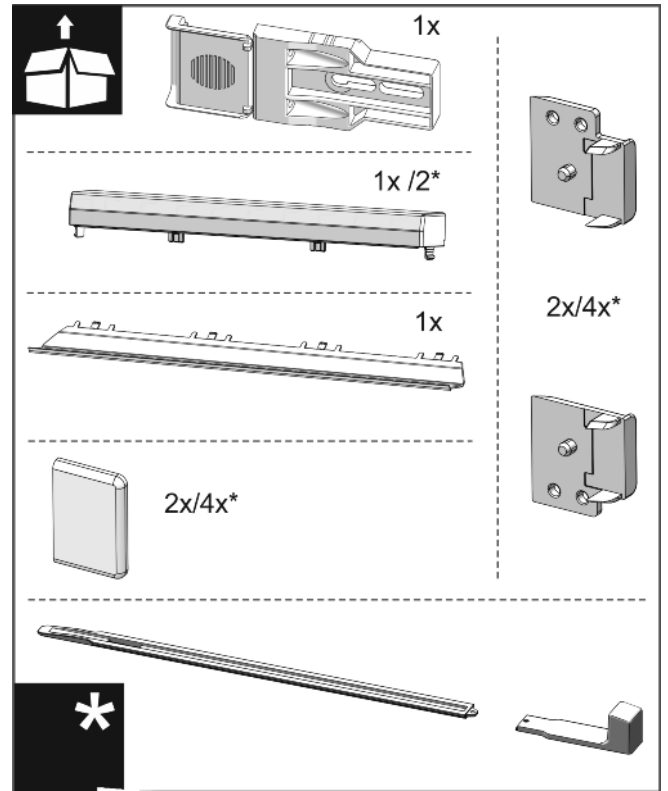


Fig. 23

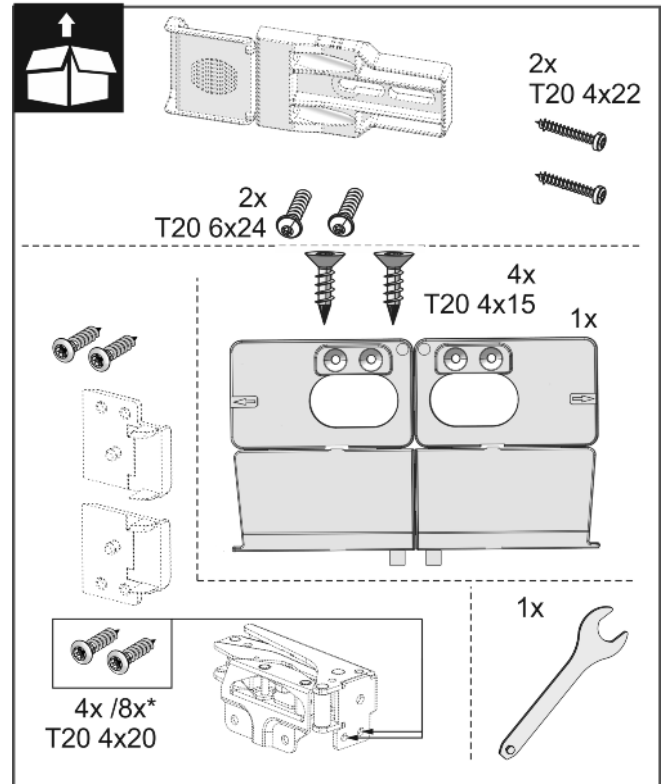


Fig. 24

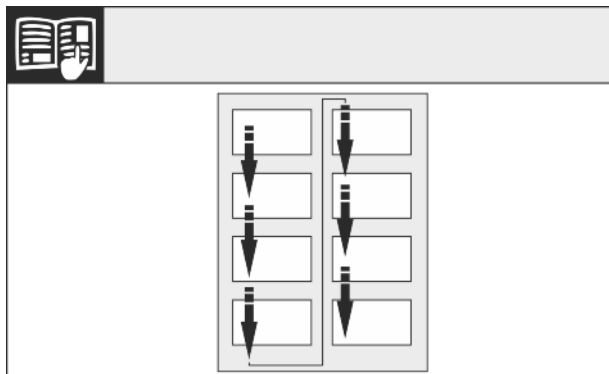


Fig. 25

- Leesrichting in acht nemen.

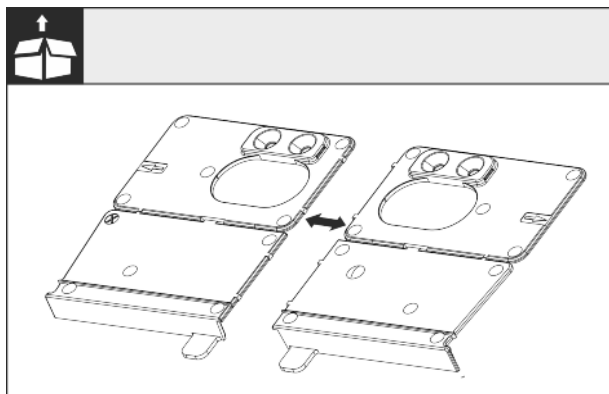


Fig. 26

- Montagehoek bodem bij de perforering scheiden.

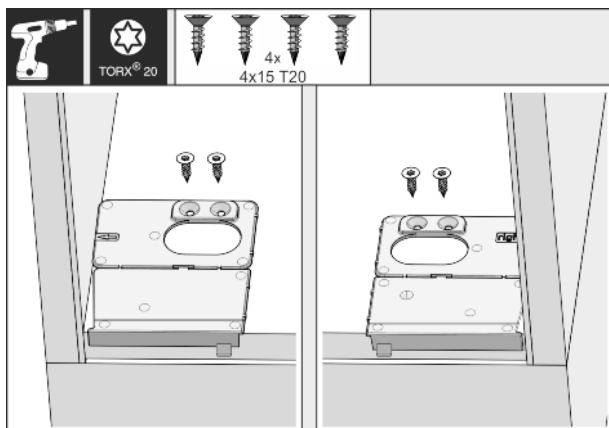


Fig. 27

LET OP

Correcte inbouwdiepte van het apparaat.

- Het gebruik van de montagehoek waarborgt de correcte inbouwdiepte van het apparaat.
- De montagehoek van de bodem telkens rechts en links, vlak t.o.v. de zijwand op de bodem van de meubelnis schroeven.

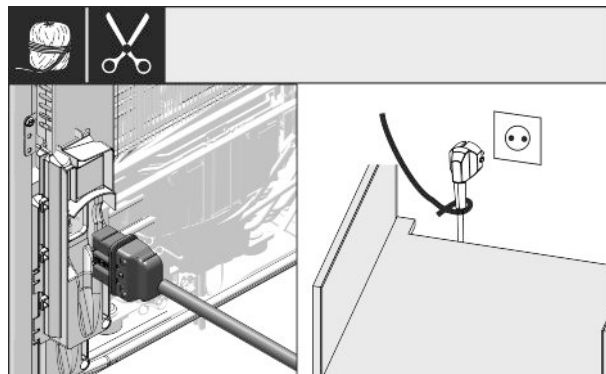


Fig. 28

- Netkabel uit het bijgeleverde pakket halen en op de achterkant van het apparaat aanbrengen. De netstekker met behulp van een snoer naar het vrij toegankelijke stopcontact leggen.

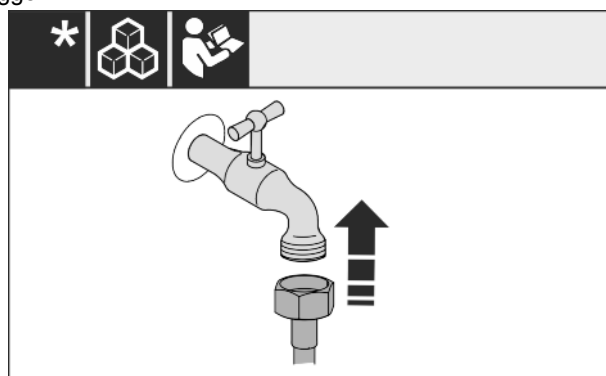


Fig. 29

- Indien noodzakelijk nu de wateraansluiting overeenkomstig de handleiding installeren.

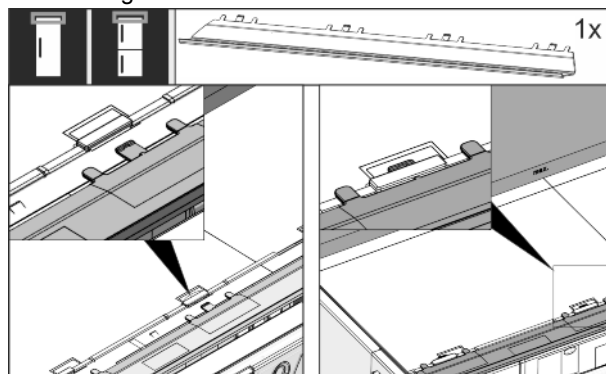


Fig. 30

- De opvulstroken op de bovenkant van het apparaat aanbrengen. De plaat kan naar beide zijden worden gebogen.

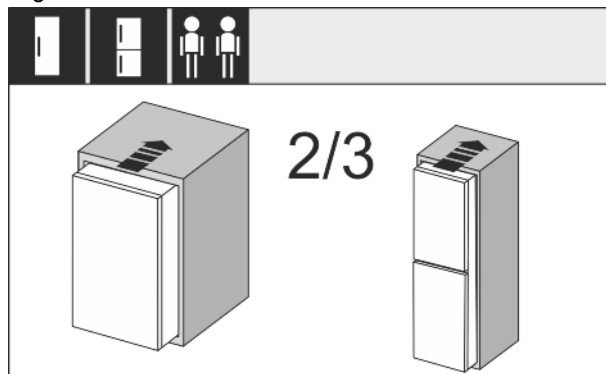


Fig. 31

- Het apparaat 2/3 deel in de meubelnis schuiven.

Apparaat in uitsparing inbouwen

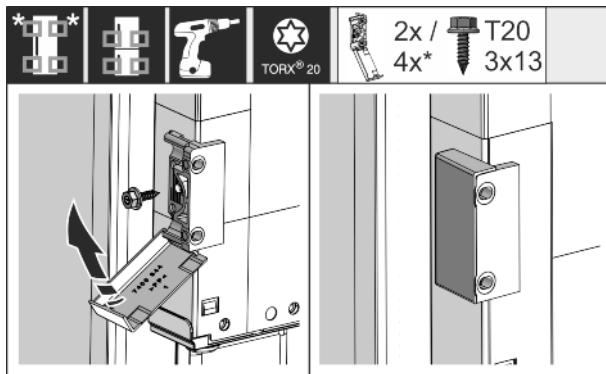


Fig. 32

- Bevestigingshoek monteren. De bevestigingshoek op de hoogte van de handgreep van de meubeldeur brengen. Bij een grote deur in totaal vier bevestigingshoeken gebruiken. De afdekkingen na de montage op de hoek aanbrengen.

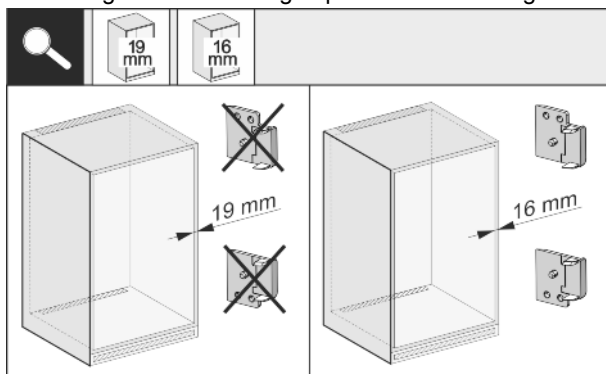


Fig. 33

- Controleer of de zijwand van het meubel 16 mm of 19 mm dik is.

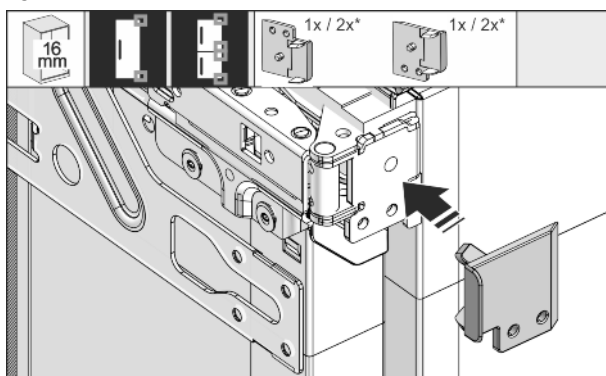


Fig. 34

- Bij 16 mm dikke meubelwanden: Afstandsstuk op alle scharnieren klikken. Bij 19 mm dikte meubelwanden is geen afstandsstuk nodig.

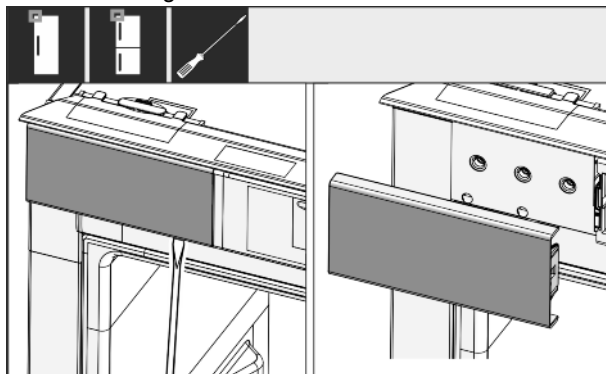


Fig. 35

- Met een schroevendraaier de afdekking linksboven losmaken en dan eraf halen.

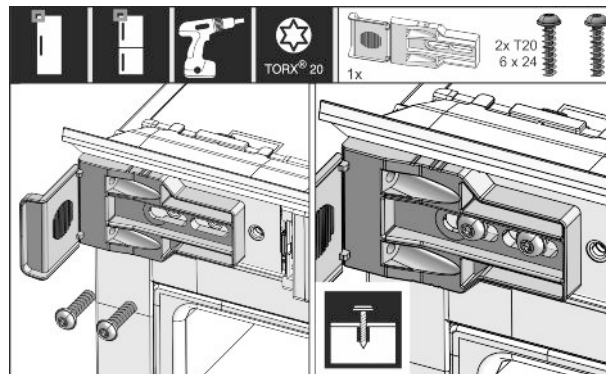


Fig. 36

- Bevestigingshoek losjes vastdraaien. De hoek moet niet gemakkelijk verschoven kunnen worden.

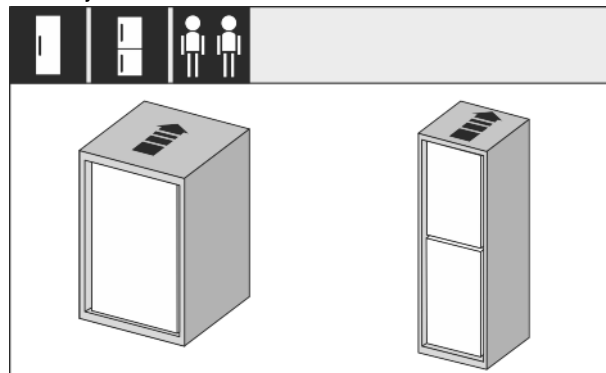


Fig. 37

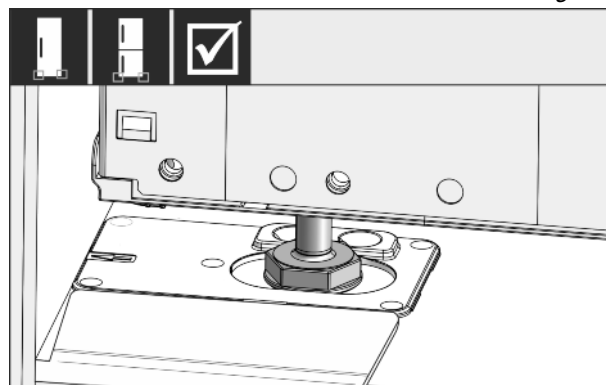


Fig. 38

- Het apparaat nu volledig in de meubelnis schuiven. De stelvoeten moeten aan beide kanten in de uitsparingen van de aanslaghoek zitten.

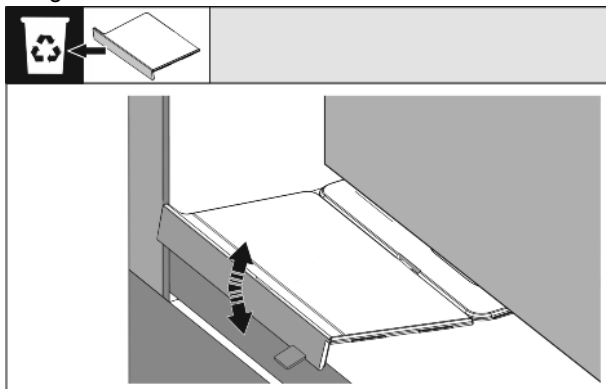


Fig. 39

- De aanslag van de montagehoek van de bodem verwijderen. De aanslag door bewegen losmaken en zo nodig met behulp van een tang afbreken.

Apparaat in uitsparing inbouwen

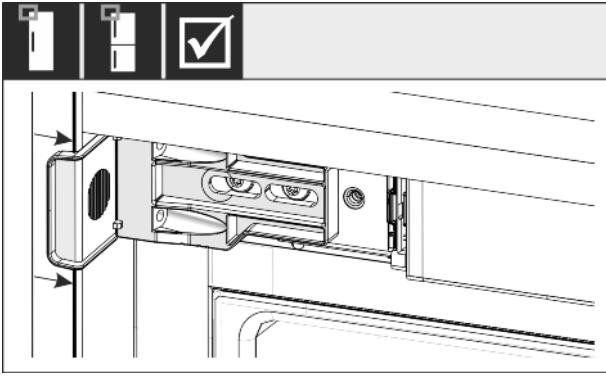


Fig. 40

- Controleer of het apparaat vlak in de meubelnis zit. De bevestigingshoek moet tegen de zijwand van de meubelnis zitten.

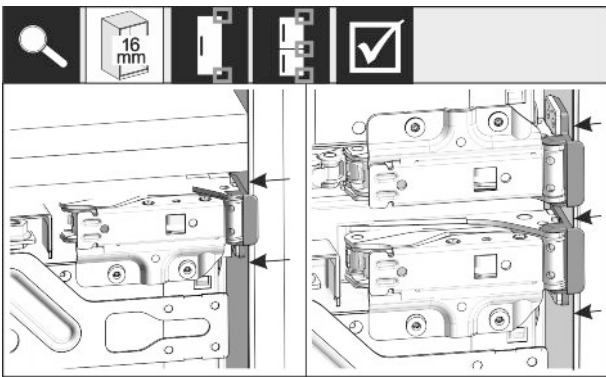


Fig. 41

- Bij 16 mm dikke zijwanden van het meubel moeten aan de kant van de scharnieren de afstandsdelen op de meubelnis worden aangebracht.

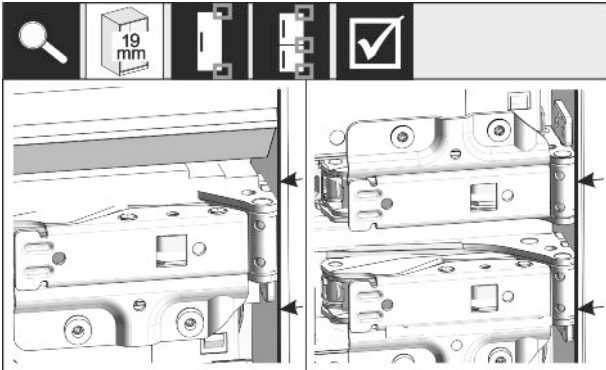


Fig. 42

- Bij 19 mm dikke meubelzijwanden de voorkanten van de scharnieren vlak met de voorkant van de meubelzijwand uitlijnen.

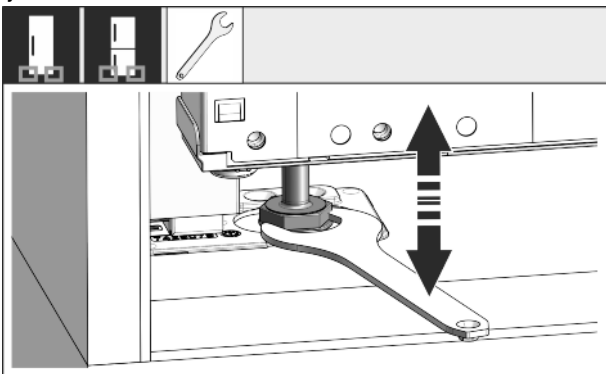


Fig. 43

- Zo nodig de neiging van het apparaat met de stelvoeten uitlijnen.

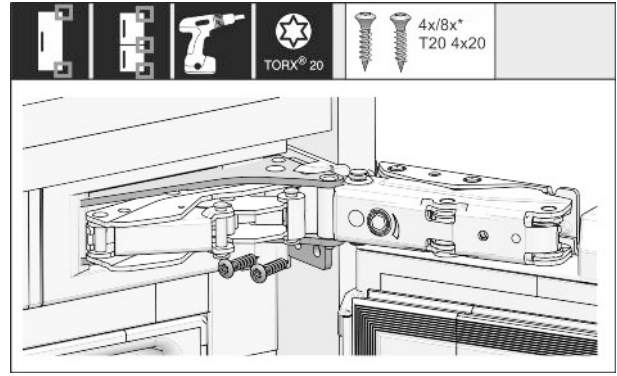


Fig. 44

- Het apparaat nu aan de kant van het scharnier vastschroeven.

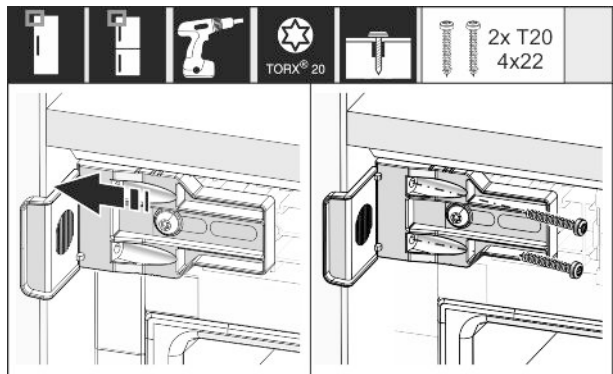


Fig. 45

- De hoek zo verplaatsen dat deze vlak tegen de zijwand van de meubelnis zit. Alle schroeven vast aandraaien.

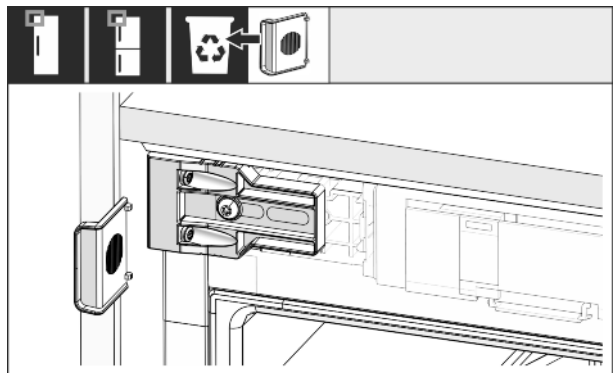


Fig. 46

- Aan de zijde van de greep de aanslag van de hoek afbreken en afvoeren.

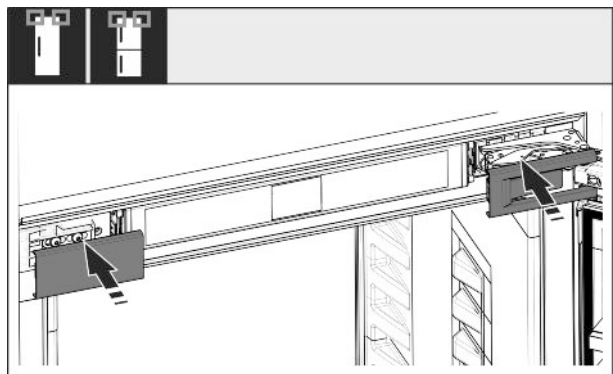


Fig. 47

- Afdekkingen aanbrengen.

Apparaat in uitsparing inbouwen

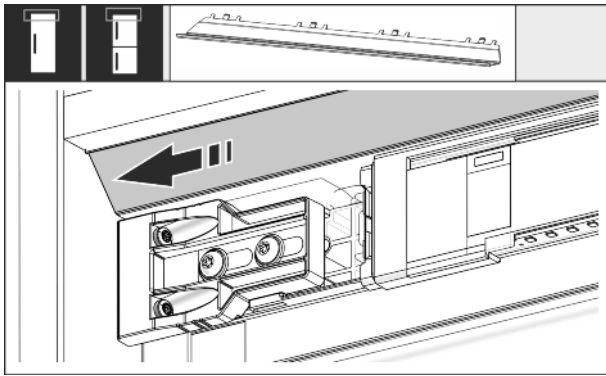


Fig. 48

- De plaat zo verplaatsen dat deze vlak tegen de kant van de wand van het meubel zit.

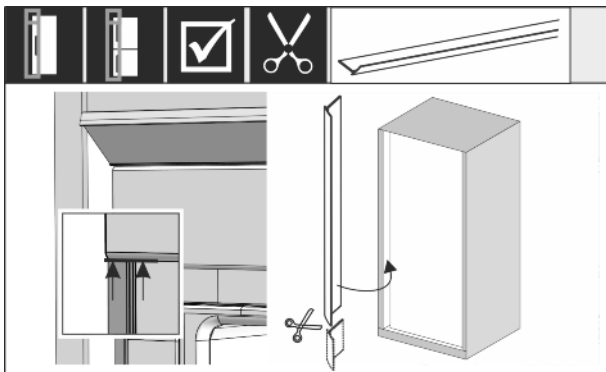


Fig. 49

- Het boordsel is magnetisch. Boordsel onder de bovenste afdekking aanbrengen en aandrukken. Het boordsel, zo nodig, met een scherpe schaar tot de benodigde lengte inkorten.

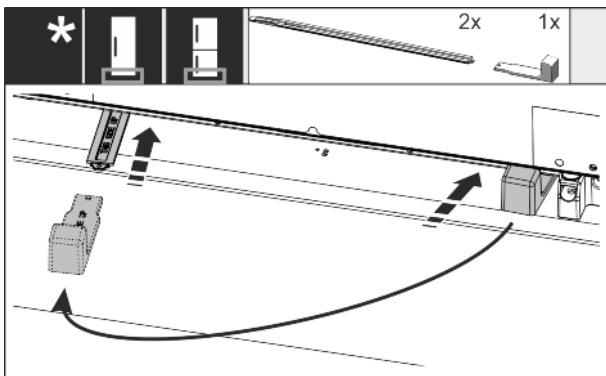


Fig. 50

De hoogteverstelling wordt pas vanaf een nishoogte van 140 cm standaard meegeleverd en dient per se voor geluidsoptimalisatie te worden gebruikt.

- Om het apparaat aan de achterkant van onder te stabiliseren: De handgreep op de rail van de hoogteverstelling steken en de rail in de bodem van het apparaat schuiven. Greep eraf trekken en met de tweede rail net zo te werk gaan.

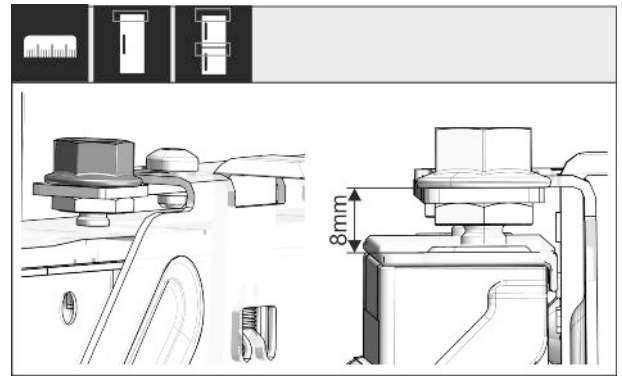


Fig. 51

- Deur sluiten en voorinstelling van 8 mm vanaf de bovenkant van de apparaatdeur tot aan de steun van de traverse controleren

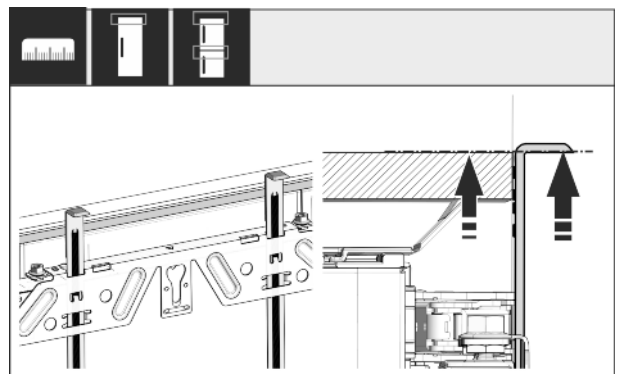


Fig. 52

- Montagehulp op de deurhoogte van het meubel omhoog schuiven. Onderste aanslagkant van de montagehulp = bovenkant van de te monteren deur.

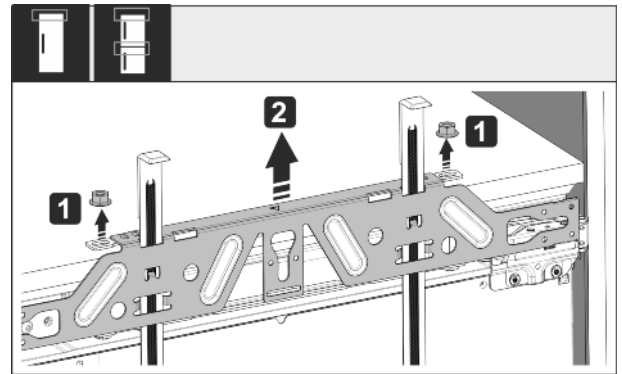


Fig. 53

- Contraoeren losdraaien en bevestigingstraverse verwijderen.

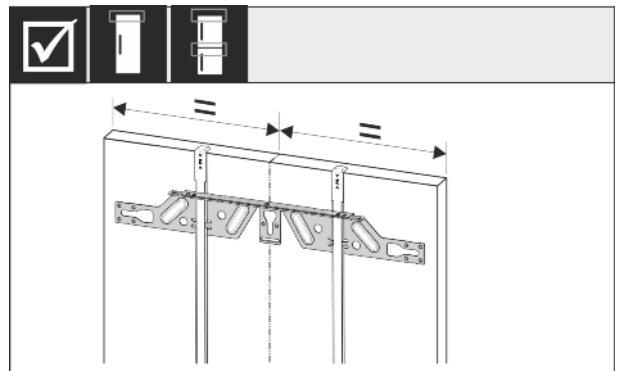


Fig. 54

- Bevestigingstraverse aan de binnenkant van de meubeldeur hangen en in het midden uitlijnen.

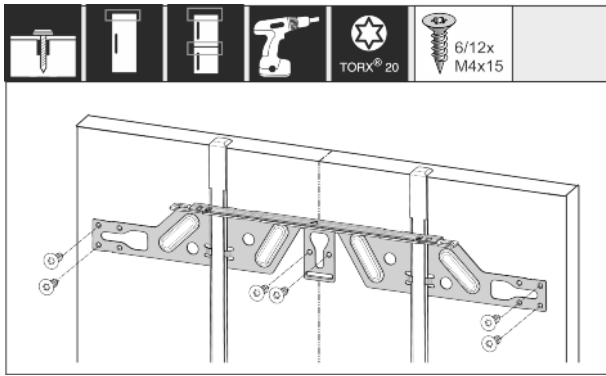


Fig. 55

- Bevestigingstraverse bij deuren van spaanplaat met minimaal 6 schroeven, bij cassettedeuren met minimaal 4 schroeven, monteren.

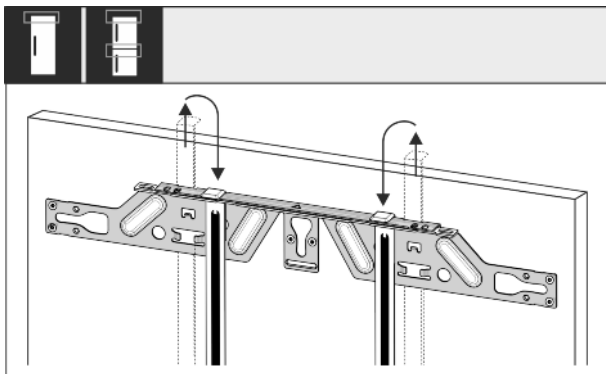


Fig. 56

- Montagehulpen eruit trekken en in de ernaast ligende opnameopening gedraaid erin schuiven.

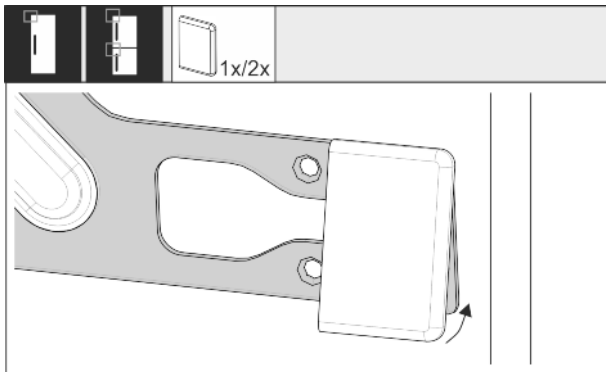


Fig. 57

- De afdekking aan de zijde van de greep op de bevestigings-traverse klemmen.

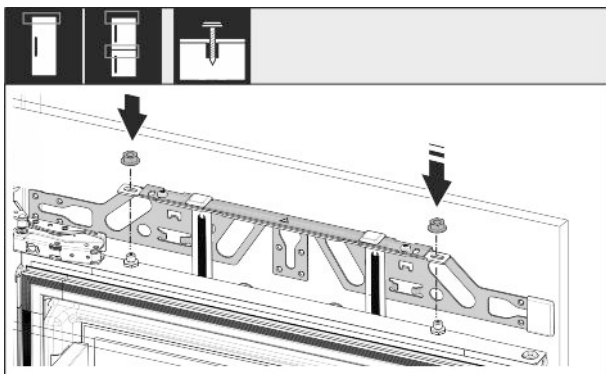


Fig. 58

- Meubeldeur erin hangen en contramoeren weer los op de stelbout draaien.

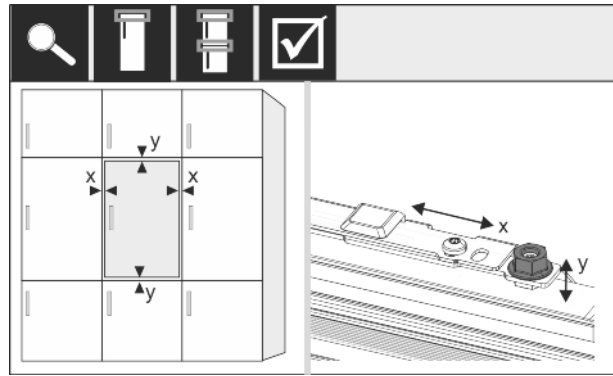


Fig. 59

- Meubeldeur via de stelbout in X- en Y-richting uitlijnen.

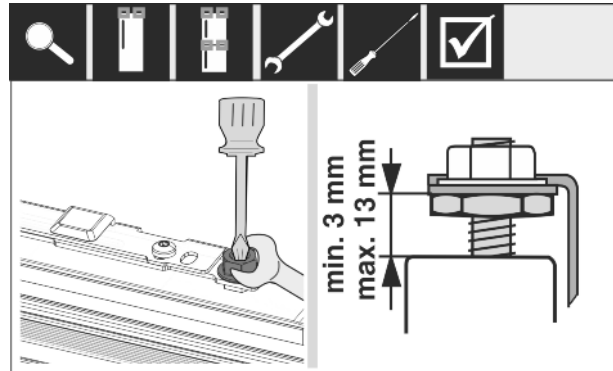


Fig. 60

- Contramoeren aandraaien en instelhoogte controleren.

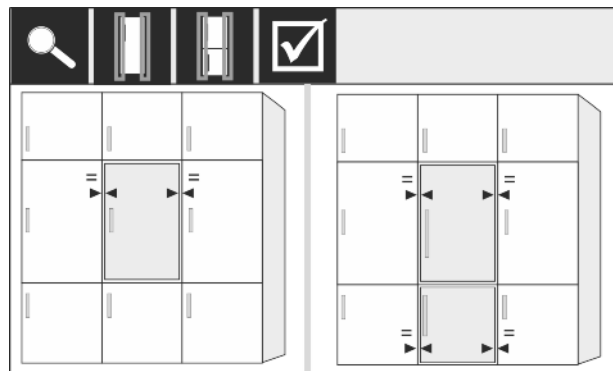


Fig. 61

- Deurafstand naar de rondom aanwezige meubeldeuren controleren. Bij voorkanten van het meubel, die dikker zijn dan 19 mm, de afmetingen en aanwijzingen in het hoofdstuk **Voorkanten van het meubel** in acht nemen.

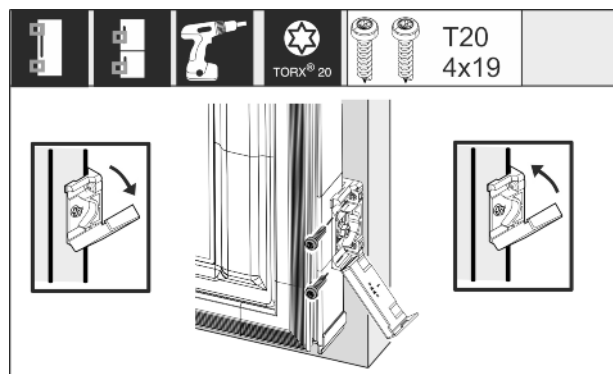


Fig. 62

Voorkanten van het meubel

- ▶ Voor de montage van de bevestigingshoek op de meubeldeur, de afdekking weer openen. Voorkant van de bevestigingshoek parallel ten opzichte van de deurkant van het meubel uitlijnen en de hoek vastschroeven. Afdekking weer omhoog klappen.

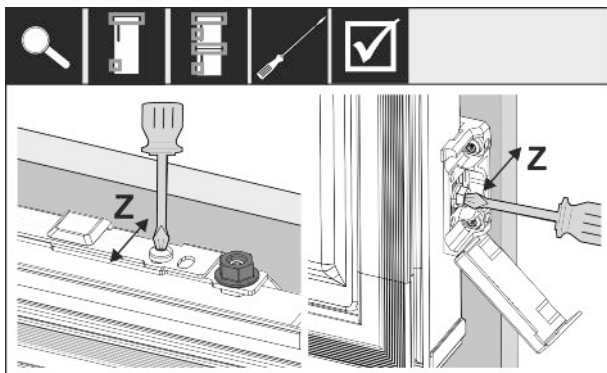


Fig. 63

- ▶ Meubeldeur in Z-richting uitlijnen: Stelschroef op de bevestigingstraverse en de schroef op de bevestigingshoek losdraaien, dan deur verplaatsen.

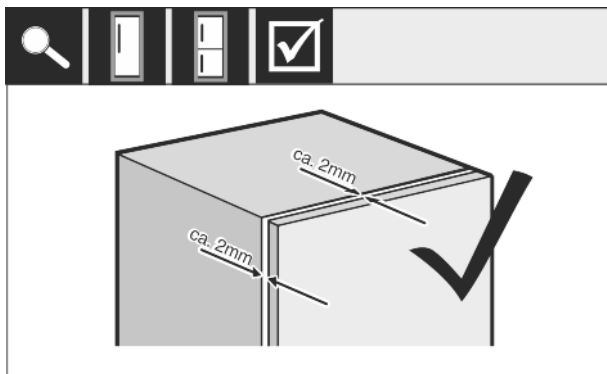


Fig. 64

- ▶ Afstand tussen de meubeldeur en de behuizing van het meubel controleren. Alle schroeven controleren en eventueel aandraaien.

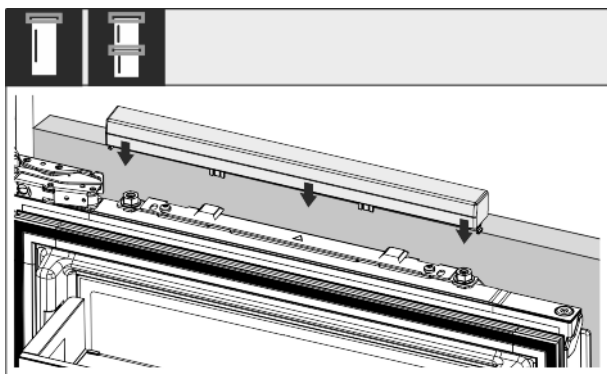


Fig. 65

- ▶ Bovenste afdekking openklikken.

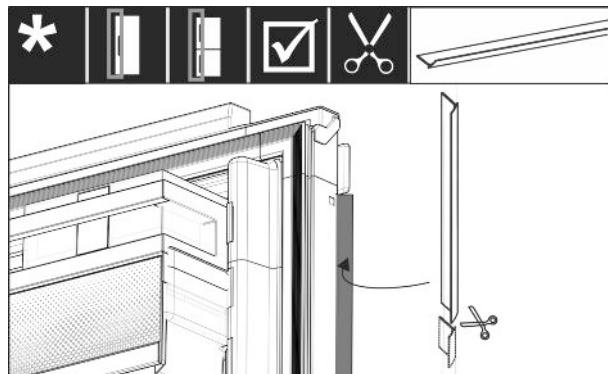


Fig. 66

- ▶ Het boordsel aanpassen, uitsnijden en tussen de voorkant van de meubeldeur en de apparaatdeur aanbrengen.

De volgende punten controleren en waarborgen dat het apparaat correct is ingebouwd. Anders kan er ijsvorming, condenswatervorming en functiestoringen ontstaan:

- ▷ De deur moet correct sluiten.
- ▷ De meubeldeur mag niet tegen de behuizing van het meubel zitten.
- ▷ De afdichting op de greepzijdige bovenhoek moet dicht zijn.

15 Voorkanten van het meubel

15.1 Afmetingen

Afhankelijk van de uitvoering van het apparaat heeft u één of twee meubeldeuren nodig. De maat van de betreffende meubeldeur(en) is afhankelijk van de nisgrootte en de dikte van de behuizing van het meubel.

Aanwijzing

Neem de betreffende afmetingen van het apparaat en de nismaten in acht en het installatieschema (zie 3 Afmetingen apparaat) en (zie 4 Nismaten). Het installatieschema stellen we in de betreffende catalogus ter beschikking.

Algemene gegevens:

- Neem onze apparaatspecifieke aanbevelingen t.a.v. de grootte en het gewicht van de te monteren deur in onze catalogi in acht.
- De dikte van de behuizing van het meubel moet minimaal 16 mm en maximaal 19 mm bedragen.
- Neem voor montage van een tweedeurs meubeldeur de positie van de naad (zie Fig. 2619) in acht.

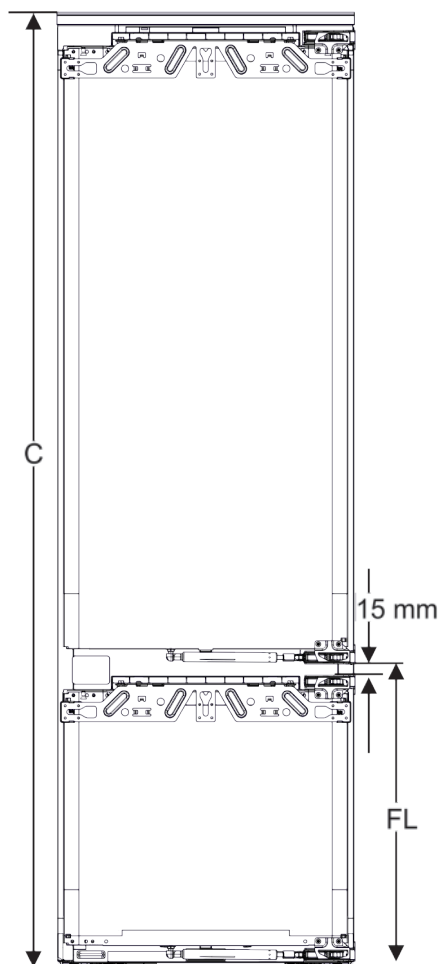


Fig. 67 Positie van de naad van de voorkant van het meubel (tweedeurs)

Nishoogte	Hoogte apparaat (C) (mm)	Positie van de naad (PN) van de vaste deur (mm)
178-2 schuifladen	1770	549 +15
178-3 schuifladen	1770	695 +15

Overige meubeldeur erboven, eronder of ernaast:

- De verticale opening tussen meubeldeuren moet 4 mm bedragen.
- De horizontale opening tussen meubeldeuren moet 4 mm bedragen. Controleer hier de contacteigenschappen (zie 15.3 Opening zonder contact instellen).

Gewicht en scharnieren:

- Bij zware voorkanten van het meubel is de belasting op het scharnier zeer groot. Het scharnier wordt misschien beschadigd. Neem hiervoor het maximale gewicht voor uw apparaat in acht dat in de catalogus staat aangegeven.
- Wanneer de voorkant van het meubel het maximale toegestane gewicht overschrijdt, kan een apparaat met sleepdeurtechniek uitkomst bieden, omdat het gewicht over meerdere topscharnieren van het meubel wordt verdeeld.
- Gebruikt u lange voorkanten van het meubel, die ver voorbij de apparaten uitsteken, adviseren wij een extra deurscharnier (bijv. Kamat), dat over hetzelfde draaipunt moet beschikken als het bij Liebherr apparaten gebruikte scharnier voor een vaste deur. Door het gebruik van nog een scharnier (Kamat) wordt het gewicht over meerdere punten verdeeld. Bij hoge voorkanten van het meubel wordt het gebruik van een ingefreesd beslag aanbevolen om kromtrekking (convex/concaaf) tegen te gaan.

15.2 Voorkant(en) van het meubel monteren

Bij de inbouw erop letten dat:

- De voorkant van het meubel moet symmetrisch t.o.v. de koelkastdeur zijn ingebouwd.
- De voorkant van het naburige meubel ligt op exact hetzelfde niveau.
- De voorkant van het naburige meubel heeft dezelfde kantradius als de voorkant van het apparaat.
- De voorkant van het meubel is vlak en spanningsvrij.
- De voorkant van het meubel heeft een minimale diepteinstelling van ca. 2 mm tot de behuizing.
- ▶ Apparaat in uitsparing inbouwen (zie 14 Apparaat in uitsparing inbouwen).
- ▶ Bevestig de voorkant van het meubel op de deur van het apparaat (zie 14 Apparaat in uitsparing inbouwen).
- ▶ De voorkant van het meubel op contact controleren (zie 15.3 Opening zonder contact instellen).

15.3 Opening zonder contact instellen

Nadat u de voorkant(en) van het meubel heeft gemonteerd, moet u controleren of de voorkanten van het meubel elkaar niet raken.

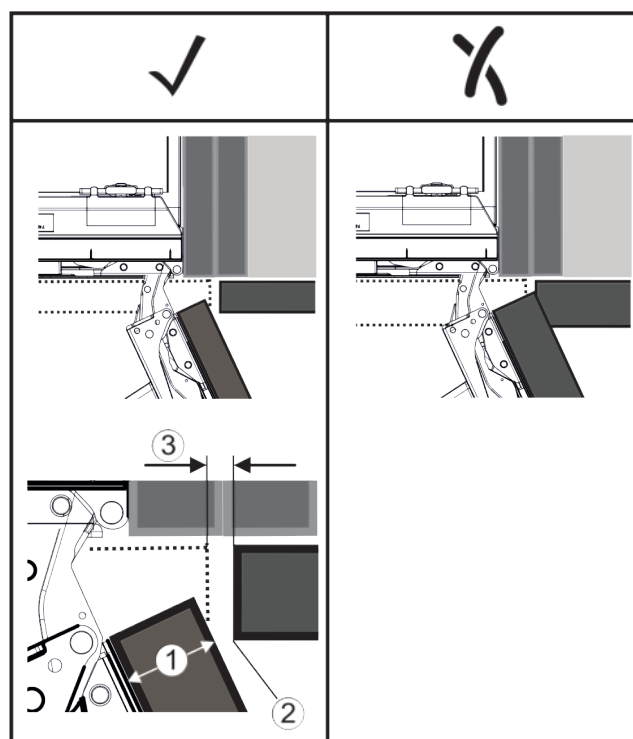


Fig. 68

- (1) Dikte voorkant (DV) (3) Speling (O)
(2) Kantradius (R)

FD(1) in mm	R (2) = 0 mm (scharfkantig)		R = 1,2 mm		R = 2 mm		R = 3 mm	
	G _{min}	G _{max}	G _{min}	G _{max}	G _{min}	G _{max}	G _{min}	G _{max}
16	0,3	0,9	0,1	0,4	0,1	0,2	0,1	0,2
19	0,7	2,4	0,3	1,9	0,23	3,25	0,1	0,8
20	2	4,3	1,5	3,6	1	3,1	0,6	2,7
22	3,5	6,3	3	5,6	2,6	5,3	2,1	4,6
24	5,5	8,3	5	7,8	4,5	7,4	4	6,9
26	7,6	10,7	7	10,3	6,6	9,9	6,2	9,4

Fig. 69 Tabel grensbereik speling

G_{min} = ondergrens van de speling in mm

G_{max} = bovengrens van de speling in mm

Apparaat aansluiten

Aanwijzing

Bij correcties moet u er altijd op letten dat de voorkant van het meubel aan het algemene uiterlijk van de voorkant is aangepast.

Contacteigenschappen controleren en overeenkomstig corrigeren:

- ▶ De dikte van de voorkant en de kanradius bepalen.
- ▶ In de tabel *Fig. 69 (Grenzbereich)* voor de speling aflezen.
- ▶ De speling met de waarden uit de tabel vergelijken.
- ▶ Een van de volgende acties overeenkomstig de beoordeelde speling uitvoeren.

Speling	Beschrijving
$S > G_{\max}$	Is de speling groter dan de beide grenswaarden, hoeft u geen correctie uit te voeren.
$S < G_{\min}$	Ligt de speling onder de grenswaarden, moet u de speling vergroten. Een andere mogelijkheid biedt het vergroten van de kanradius.
$G_{\min} \leq S \leq G_{\max}$	Ligt de speling tussen de beide grenswaarden, moet u nauwkeurig werken. Er kan in dergelijke gevallen snel contact worden gemaakt.

16 Apparaat aansluiten



WAARSCHUWING

Verkeerd aansluiten!
Brandgevaar.

- ▶ Geen verlengkabel gebruiken.
- ▶ Geen verdeelkasten gebruiken.

LET OP

Verkeerd aansluiten!
Beschadiging van de elektronica.

- ▶ Geen omvormer gebruiken.
- ▶ Geen energiespaarstekker gebruiken.

Aanwijzing

Uitsluitend het meegeleverde netsnoer gebruiken.

- ▶ Een langer netsnoer kan bij de klantenservice worden besteld.

Zorg ervoor dat aan de volgende eisen zijn voldaan:

- Het type stroom en de spanning op de opstelplaats komen overeen met de gegevens op het typeplaatje.
- De contactdoos is overeenkomstig de voorschriften geaard en elektrisch gezeerd.
- De uitschakelstroom van de zekering ligt tussen de 10 en 16 A.
- De contactdoos is gemakkelijk toegankelijk.
- De contactdoos bevindt zich buiten het bereik van de achterzijde van het apparaat in het desbetreffende gedeelte (*a, b, c*).
- ▶ Elektrische aansluiting controleren.
- ▶ Breng de apparaatstekker (*G*) aan de achterzijde van het apparaat aan. Let op het correct vastklikken.
- ▶ De netstekker op de voeding aansluiten.
- ▷ Het logo van Liebherr wordt op het beeldscherm weergegeven.
- ▷ Weergave wisselt naar het stand-bysymbool.



home.liebherr.com/fridge-manuals

NL Koel- en vrieskasten, integreerbaar, deur-op-deur

Datum van uitgave: 20210309
Artikelnr.-index: 7088230-00