

N 90, Compacte oven, 60 x 45 cm, grafiet
C27CS22G0



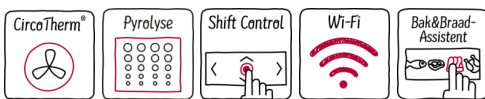
COOKING PASSION SINCE 1877



Compacte inbouwoven met CircoTherm® - het uitstekende NEFF heteluchtstelsel

- ✓ CircoTherm® - verschillende gerechten kunnen tegelijk tot op vier niveaus worden bereid zonder smaak- of geuroverdracht.
- ✓ Het duo voor de perfecte reiniging: Pyrolyse na intensief gebruik - de binnenruimte van de oven reinigt zichzelf. EasyClean® - de energiesparende optie voor de snelle reiniging tussendoor.
- ✓ ShiftControl - snelle navigatie door het menu en eenvoudige bediening met het TFT display.
- ✓ Home Connect - ontdek je keuken opnieuw met onze verbonden huishoudapparaten.
- ✓ Bak & braad-assistent - je helper in de keuken voor ideale kooktijden, temperaturen en instellingen voor gerechten met een druk op de knop.

A+



Uitrusting

Technische Data

Kleur / -materiaal voorzijde : grafiet

Uitvoering : Inbouw

Geïntegreerd reinigingssysteem : Hydrolyse, Pyrolyse

Inbouwafmetingen (hxbxd) : 450-455 x 560-568 x 550

Afmetingen van het apparaat h(min/max)xbxd (mm) : 455 x 596 x 548

Afmetingen inclusief verpakking hxbxd (mm) : 520 x 690 x 650

Materiaal bedieningspaneel : roestvrij staal

Materiaal deur : Glas

Nettogewicht (kg) : 31,456

Netto inhoud 1e ovenruimte : 47

Ovensystemen : Boven- en onderwarmte, Broodbakstand,

Circulatiegrill, Deegrijpsstand, Grill kleine oppervlakte, Grootvlakgrill, hetelucht Eco, langzaam garen, Onderwarmte, Ontdooistand, Pizzastand

Temperatuurregeling : Elektronisch

Aantal binnenverlichting : 1

Keurmerken : CE, VDE

Lengte elektriciteitsnoer (cm) : 150

EAN-code : 4242004254454

Aantal ovenruimtes - (2010/30/EU) : 1

Energie-efficiëntieklasse (2010/30/EG) : A+

Energy consumption per cycle conventional (2010/30/EC) : 0,73

Energy consumption per cycle forced air convection (2010/30/EC) : 0,61

Energie-efficiëntie-index (2010/30/EU) : 81,3

Aansluitwaarde (W) : 2990

Minimale smeltveiligheid (A) : 13

Spanning (V) : 220-240

Frequentie (Hz) : 50; 60

Type stekker : Schuko-/Gardy. met aarding

Optionele accessoires

Z11AB15A0

Z11AU15A0

Z11CR10X0

Z11SZ00X0 SeamlessCombination tussenbodern

Z12CB10A0

Z12CQ10A0

Z12CU10A0

Z13CV05S0 Afdekstrip oven

Z13CV06S0 Decorlijst

Z1913X0 Broodbak-pizzasteen

Z19DD10X0



4 242004 254454

Uitrusting

Verwarmingssystemen en functies:

- Compacte bakoven met 13 verwarmingssystemen: Grootvlakgrill, 4D-Hetelucht, Ontdooien, Broodbakstand, Deegrijpsstand, Hetelucht Eco, Kleinvlakgrill, Boven-/ onderwarmte, Boven-/ onderwarmte Eco, Pizzastand, Langzaam garen, Onderwarmte, Thermogrill

Design:

- Neff Collection Graphite-Grey design

Comfort / Zekerheid:

- 4,1"-TFT kleur en grafisch display met ShiftControl
- Inhoud: 47 liter
- Elektronische klok
- Handgreep
- Temperatuurregeling van 40 °C - 275 °C
- Temperatuurvoorstel, Controle van de actuele oventemperatuur, Opwarmingsindicatie, Sabbatinstelling
- SoftOpening deuropening, SoftClose deursluiting, Klapdeur
- Halogeenverlichting, uitschakelbaar
- Geforceerde koeling met naventilatie
- Roestvrijstalen ventilator

Inhangroosters / uittreksysteem:

- Oven met inhangroosters

Reiniging:

- Pyrolytische zelfreiniging
- Ovenruimte: antraciet geëmailleerd
- EasyClean® reinigingssysteem
- Volledig glazen binnendeur

Toebehoren:

- Combi rooster, Universele braadslede

Comfort / Zekerheid:

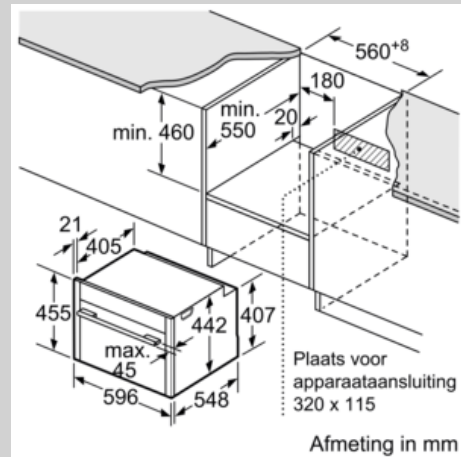
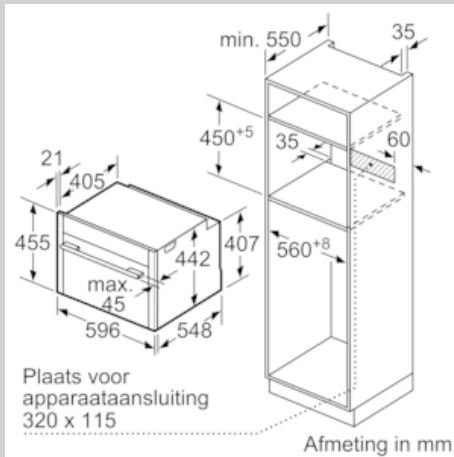
- Temperatuur glasdeur max. 30°C (oven 180°C)
- Lage temperatuur glasdeur tijdens pyrolytische reiniging
- kinderbeveiliging

Technische specificaties:

- Afmetingen (hxbxd): 455 x 596 x 548 mm
- Inbouwmaten (hxbxd): 450-455 x 560-568 x 550 mm
- Bak&BraadAssistent
- Snel voorverwarmen
- Home Connect
- Lengte aansluitsnoer: 1,5 m
- Nominale spanning: 220 - 240 V
- Aansluitwaarde: 2,99 kW
- Energieklasse volgens EU-norm nr. 65/2014: A+ (op een schaal van A+++ t/m D)
 - Energieverbruik bij boven- en onderwarmte: 0,73 kWh
 - Energieverbruik bij hetelucht: 0,61 kWh
 - Aantal ovenruimtes: 1
 - Warmtebron: elektrisch
 - Oveninhoud: 47 liter
- Voor afmetingen en inbouwmaten van dit apparaat aub de maatschetsen aanhouden

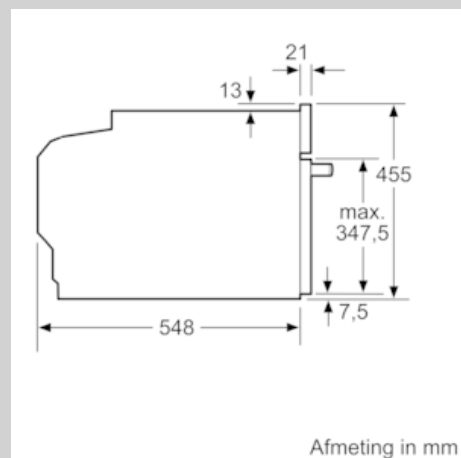
N 90, Compacte oven, 60 x 45 cm, grafiet
C27CS22G0

Maatschetsen



Wordt het compacte apparaat onder een kookzone ingebouwd, dan moet rekening gehouden worden met de volgende werkbladdikte (eventueel incl. onderconstructie).

Kookzone-type	min. werkbladdikte	
	opgebouwd	vlak
Inductiekookzone	42 mm	43 mm
Volledige oppervlak-inductiekookzone	52 mm	53 mm
gaskookplaat	32 mm	43 mm
elektrische kookplaat	32 mm	35 mm



Inbouw met één kookzone.

