

N 70, Warmhoudlade, 14 cm  
N17HH10G0



COOKING PASSION SINCE 1877



De warmhoudlade met 14 cm inbouwhoogte integreert elegant in een 60 cm nis.

✓ Push & Pull – open of sluit je lade met een zacht tik op het naadloze oppervlak

#### Uitrusting

##### Technische Data

Uitvoering : Inbouw

Kleur / -materiaal voorzijde : grafiet

Aantal couverts (diameter: 28 cm) : 12

Maximum aantal espressokopjes : 64

Afmetingen van het apparaat h(min/max)xbx d (mm) : 140 x 596 x 548

Afmetingen inclusief verpakking hxbxd (mm) : 210 x 660 x 660

Inbouwfmetingen (hxbxd) : 140 x 560 x 550

EAN-code : 4242004254386

Aansluitwaarde (W) : 810

Minimale smeltveiligheid (A) : 10

Spanning (V) : 220-240

Frequentie (Hz) : 50-60

Type stekker : Schuko-/Gardy, met aarding

#### Optionele accessoires

Z11SZ60X0 SeamlessCombination 45 + 14cm



4 242004 254386

N 70, Warmhoudlade, 14 cm

N17HH10G0



COOKING PASSION SINCE 1877

#### Uitrusting

- 5 functies: - voorverwarmen van serviesgoed - warmhouden van gerechten en dranken - ontdooien van gerechten - laten rijzen van deeg - langzaam garen

#### Design:

- Neff Collection Graphite-Grey design
- Greeploos

#### Comfort / Zekerheid:

- Beladingsvolume: 20 liter
- Belading tot 25 kg
- Max belading: 64 espresso kopjes of 12 borden (26 cm)
- Verwarming door hardglazen bodem met geïntegreerd verwarmingselement
- Gebruiksvriendelijke elektronica: bijzonder eenvoudig te bedienen
- Temperatuurregeling in 4 standen: ca. 30°C - 80°C (temperatuur glasoppervlak)

#### Technische data:

- Afmetingen (hxbxd):  
140x596x548 mm
- Inbouwmaten (hxbxd):  
140x560-568x550 mm
- Aansluitwaarde: 0,81 kW
- Lengte aansluitsnoer: 1,5 m
- Nominale spanning: 220 - 240 V
- Voor afmetingen en inbouwmaten van dit apparaat aub de maatschetsen aanhouden

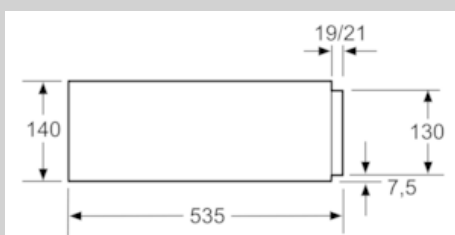
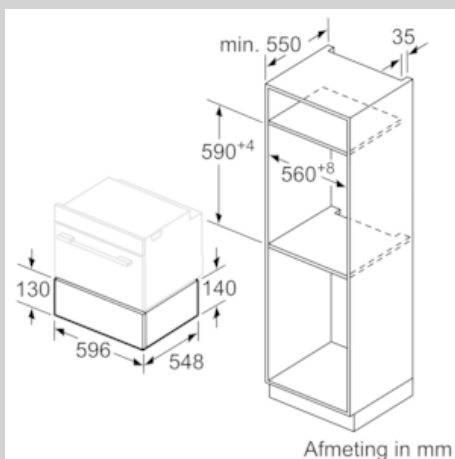
N 70, Warmhoudlade, 14 cm

N17HH10G0



COOKING PASSION SINCE 1877

Maatschetsen



Boven een warmhoudlade kunnen compacte bakovens met een apparaathoogte van 455 mm ingebouwd worden. Een tussenbodem is niet nodig.

Afmeting in mm