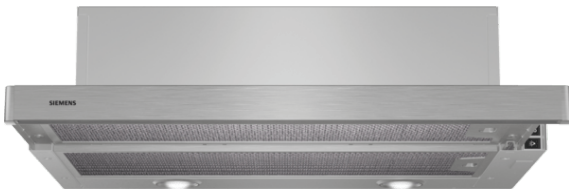


**iQ100, Telescopische dampkap, 60 cm,
inox
LI60OA521**



De motorloze telescopische dampkap verdwijnt bijna volledig onder uw keukenkast.

Kenmerken

Technische gegevens

Uitvoering : Uittrekbaar
 Keurmerken : CE
 Lengte elektriciteits snoer (cm) : 130
 Inbouwafmetingen : 135mm x 598.0mm x 264mm
 en: Minimum distance above an electric hob : 500
 en: Minimum distance above a gas hob : 650
 Nettogewicht (kg) : 5,486
 Soort besturing : Electronisch
 Instelling afzuigvermogen : Continu
 Aantal lampen : 2
 Diameter luchtafvoer min/max (mm/mm) : 120
 Materiaal vetfilter : Aluminium wasbaar
 EAN-code : 4242003837757
 Aansluitwaarde (W) : 2
 Spanning (V) : 220-240
 Frequentie (Hz) : 50
 Type stekker : Schuko-/Gardy. met aarding
 Type installatie : Inbouw



**iQ100, Telescopische dampkap, 60 cm,
inox
LI600A521**

Kenmerken

Werking / Vermogen:

- Integreerbaar in 60 cm brede bovenkast
- Geschikt voor luchtafvoer
- Geschikt voor aansluiting op een centraal ventilatiesysteem

Comfort / Zekerheid:

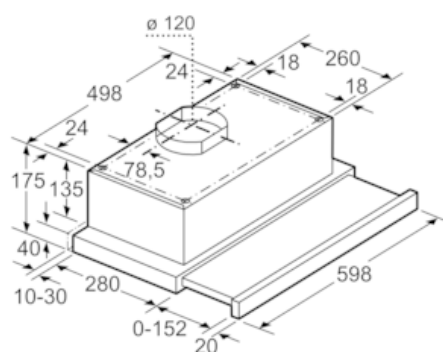
- Motorloos
- Bediening via tuimelschakelaars
- 2 metalen vetfilter(s), vaatwasbestendig
- Verlichting van het werkblad: 2 x LED-modulen van 1W

Afmetingen:

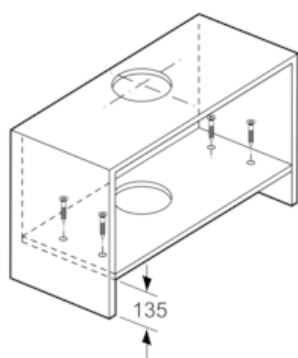
- Aanbevolen diameter van het luchtafvoerkanaal voor een optimale werking van de dampkap: \varnothing 120 mm
- Toestelafmetingen (HxBxD): 175 x 600 x 280 mm
- Inbouwafmetingen (HxBxD): 135 x 598 x 264 mm
- met terugslagklep
- Elektrische afsluitklep voor luchtkanaal

iQ100, Telescopische dampkap, 60 cm,
inox
LI60OA521

Maattekeningen



Afmeting in mm



Afmeting in mm