

## iQ300, Volledig geïntegreerde vaatwasser, 60 cm SN63E800BE



A++



Vaatwasser met verlicht interieur en flexibel korfsysteem, waar ieder serviesgoed gemakkelijk en comfortabel in te ruimen is.

- ✓ varioSpeed Plus op afstand: draai een programma twee keer zo snel, wanneer u maar wilt. Dankzij de Home Connect-app.
- ✓ flexComfort korven en lades – voor makkelijk gebruik, effectieve bescherming van glazen en snel in- en uitladen
- ✓ Met rackMatic stelt u de bovenkorf eenvoudig in op een van de drie hoogtes.
- ✓ emotionLight voor optimale verlichting van de hele binnenruimte.
- ✓ Favorieten: combineer je persoonlijke programma's en opties in 1 knop. Voor snelle, simpele en persoonlijke programmaselectie.

### Uitrusting

#### Technische Data

Waterverbruik (l) : 9,5  
 Uitvoering : Inbouw  
 Hoogte van afneembaar bovenblad (mm) : 0  
 Afmetingen van het apparaat h(min/max)xbxd (mm) : 815 x 598 x 550  
 Inbouwafmetingen (hxbxd) : 815-875 x 600 x 550  
 Diepte met 90° geopende deur (mm) : 1150  
 In hoogte verstelbare pootjes : Ja - alleen voorzijde  
 Maximaal instelbare hoogte (mm) : 60  
 Verstelbare sokkel : Horizontaal en verticaal  
 Nettogewicht (kg) : 42,830  
 Brutoweight (kg) : 45,0  
 Aansluitwaarde (W) : 2400  
 Minimale smeltveiligheid (A) : 10  
 Spanning (V) : 220-240  
 Frequentie (Hz) : 50; 60  
 Lengte elektriciteitsnoer (cm) : 175  
 Type stekker : Schuko-/Gardy. met aarding  
 Lengte toevoerslang (cm) : 165  
 Lengte afvoerslang (cm) : 190  
 EAN-code : 4242003869574  
 Aantal couverts : 13  
 Energie-efficiëntieklasse (2010/30/EG) : A++  
 Energieverbruik per jaar (kWh/annum) - NIEUW (2010/30/EG) : 262,00  
 Energieverbruik (kWh) : 0,92  
 Elektriciteitsverbruik in de sluimerstand (W) - NIEUW (2010/30/EG) : 5,00  
 Energieverbruik in de uitstand (W) - NIEUW (2010/30/EG) : 0,50  
 Waterverbruik per jaar (l/annum) - NIEUW (2010/30/EG) : 2660  
 Droogprestaties : A  
 Referentieprogramma : Eco  
 Totale programmaduur referentieprogramma (min) : 275  
 Geluidsniveau (dB (A) re 1pW) : 42  
 Type installatie : Volledig geïntegreerd

### Optionele accessoires

|          |   |
|----------|---|
| SZ73640  | Inzetrek voor glazen                      |
| SZ73300  | Glazenhouder                              |
| SZ73056  | Roestvrijstalen deur met greep            |
| SZ73035  | Rvs-beschermingsset, vaatwasser 81cm hoog |
| SZ73010  |   |
| SZ73005  | Profielen in roestvrij staal 81,5 cm      |
| SZ73001  | Houder voor zilveren bestek               |
| SZ73000  | Afwashulpset                              |
| SZ72010  | Aquastopverlenging                        |
| SZ36RB04 | 3de laadrek voor flexComfort Pro korven   |



## iQ300, Volledig geïntegreerde vaatwasser, 60 cm SN63E800BE

### Uitrusting

#### Algemene informatie:

- Energie-efficiëntieklasse: A++
- Capaciteit: 13 maatcouverts
- 6 Programma's: Eco 50 °C, Auto 45-65 °C, Intensief 70 °C, Snel 65 °C, Snel 45 °C, Favoriet
- 4 Speciale functies: Home Connect, intensiveZone, halveBelading, Speed on demand - varioSpeed Plus
- machineCare
- Voorspoelen
- doseerAssistent
- Home Connect via WiFi
- Silence on demand (via app)
- Glasbeschermingssysteem
- aquaSensor, beladingssensor

#### Design:

- Bediening aan bovenzijde
- Digitale resttijdindicatie
- emotionLight: binnenverlichting
- timeLight

#### Comfort / Zekerheid:

- flexComfort korven met flexibele onderdelen in blauw
- varioLade Pro naderhand toe te voegen
- easyGlide-wieltjes op alle niveaus
- Korf-stopper: voorkomt dat onderste korf afwijkt
- In hoogte verstelbare bovenkorf met rackMatic (3 standen)
- Neerklapbare bordenhouders bovenkorf (2x)
- 8 Neerklapbare bordenhouders in onderkorf
- Bestekrek in bovenste korf
- Variabele bestekkorf in onderste korf
- 2 Rekken met zacht siliconen elementen in de bovenste korf
- Glazenhouder in onderkorf
- Elektronische voorprogrammering 1-24 uur
- iQdrive koolborstelloze motor voor extra stilte, zuinigheid en levensduur
- Automatische herkenning van het reinigingsmiddel
- aquaStop: Siemens Huishoudapparaten Garantie: een levenslange garantie tegen waterschade

#### Technische specificaties:

- Jaarverbruik in Eco 50°C programma: 2660 l water / 262 kWh stroom (gebaseerd op 280 standaardcycli met toevoer van koud water en het verbruik in de energiebesparende standen). Het werkelijke verbruik wordt bepaald door de wijze waarop het apparaat wordt gebruikt.
- Energie/Water<sup>2</sup>: 0.92 kWh/9.5 l
- Droogefficiëntieklasse: A
- Programmaduur Eco 50°C programma: 275 min
- Geluidsniveau: 42 dB(A) re 1 pW
- Kuipmateriaal: Roestvrij staal
- Inclusief trechter voor zout
- Profielen in roestvrijstaal inbegrepen
- Afmetingen (hxbxd): 81.5 x 59.8 x 55 cm

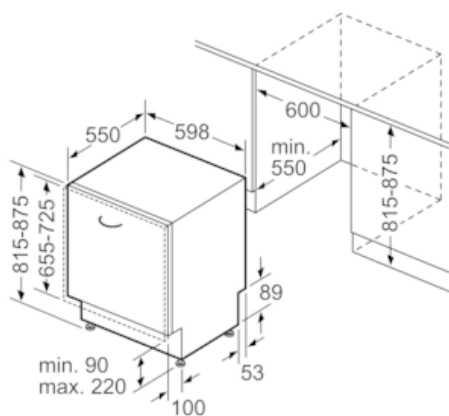
\* De diverse garantiemogelijkheden zijn te vinden op [siemens-home.nl/garantie](http://siemens-home.nl/garantie)

<sup>1</sup>Gebaseerd op 280 standaard spoelbeurten met koudwatervulling (incl. stand-by-verbruik)

<sup>2</sup>Het verbruik per reinigingscyclus van het programma Eco 50 met koudwatervulling.

iQ300, Volledig geïntegreerde  
vaatwasser, 60 cm  
SN63E800BE

Maatschetsen



Afmeting in mm