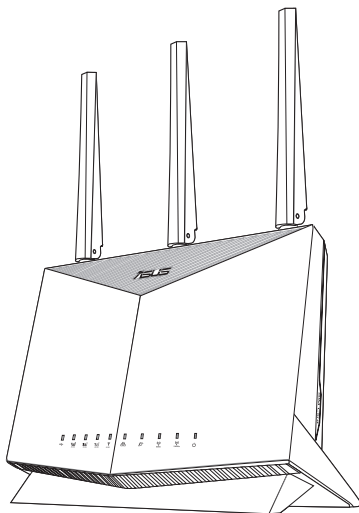




4G-AC86U

Wireless-AC2600 Cat.12 LTE Router



Quick Start Guide

U16648 / First Edition / October 2020

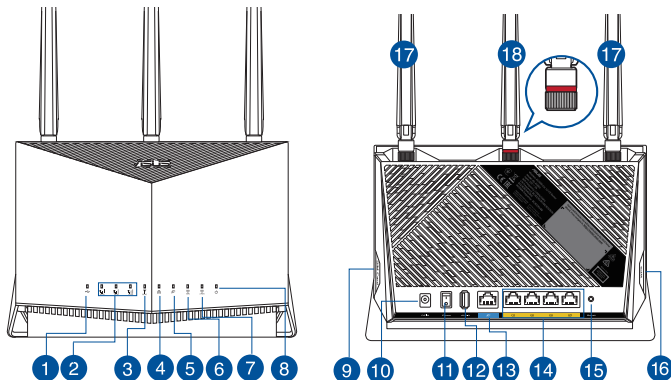
Table of contents

English.....	3
Български.....	8
Hrvatski.....	13
Čeština.....	18
Dansk.....	23
Nederlands.....	28
Eesti.....	33
Français.....	38
Suomi.....	43
Deutsch.....	48
Ελληνικά.....	53
Magyar.....	58
Italiano.....	63
Lietuvių.....	68
Latviešu.....	73
Norsk.....	78
Português.....	83
Polski.....	88
Русский.....	93
Română.....	98
Español.....	103
Srpski.....	108
Slovenský.....	113
Slovenščina.....	118
Svenska.....	123
Türkçe.....	128
Українська.....	134
תִּיבְרַע.....	139

Package contents

- ☑ 4G-AC86U Wireless Router
- ☑ Network cable (RJ-45)
- ☑ 2 x 3G/4G antennas
- ☑ AC adapter
- ☑ Quick Start Guide
- ☑ 1 x WiFi antenna (with a red ring)

A quick look at 4G-AC86U

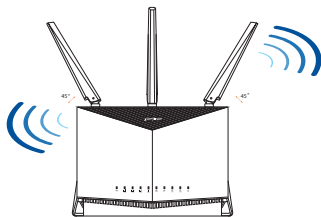


1 USB LED	10 Power (DCIN) port
2 Signal LEDs	11 Power button
3 Mobile Broadband LED	12 USB 2.0 port
4 LAN LED	13 WAN (Internet) port
5 WAN (Internet) LED	14 LAN 1 ~ 4 ports
6 5GHz LED	15 Reset button
7 2.4GHz LED	16 WPS button
8 Power LED	17 Detachable 3G/4G antennas
9 Nano SIM card slot	18 Detachable WiFi antenna

Positioning your wireless router

For optimal wireless transmission between the wireless router and connected wireless devices, ensure that you:

- Place the wireless router in a centralized area for a maximum wireless coverage for the network devices.
- Keep the wireless router away from metal obstructions and away from direct sunlight.
- Keep the wireless router away from 802.11g or 20MHz only Wi-Fi devices, 2.4GHz computer peripherals, Bluetooth devices, cordless phones, transformers, heavy-duty motors, fluorescent lights, microwave ovens, refrigerators, and other industrial equipment to prevent signal interference or loss.
- Always update to the latest firmware. Visit the ASUS website at <http://www.asus.com> to get the latest firmware updates.
- Orient the antennas as shown in the drawing below.



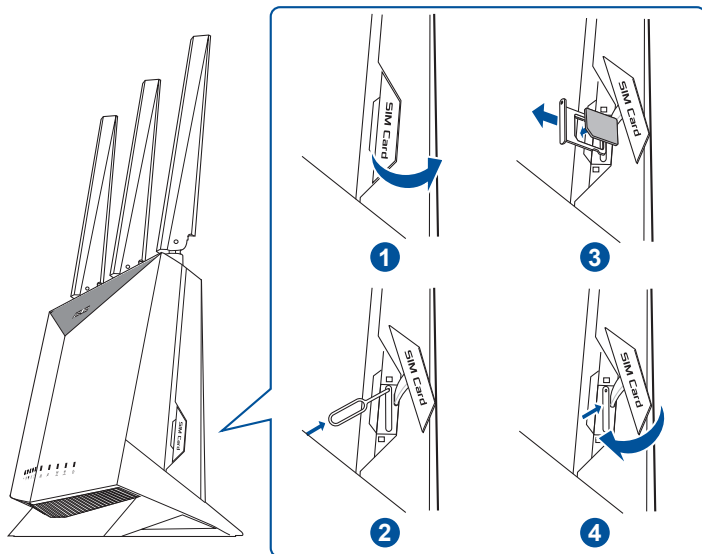
NOTES:

- Use only the adapter that came with your package. Using other adapters may damage the device.
- **Specifications:**

DC Power adapter	DC Output: +12V with 3A current		
Operating Temperature	0~40°C	Storage	-40~70°C
Operating Humidity	10~95%	Storage	5~95%

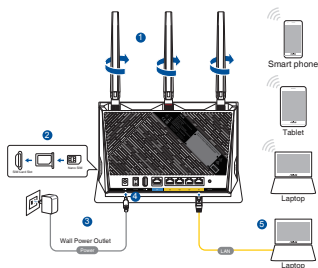
Installing a Nano SIM card into your router

1. Remove the cover from the Nano SIM card slot at the right side of your router.
2. Push a pin into the hole on the Nano SIM card tray to eject it.
3. Place a Nano SIM card on the tray.
4. Push the tray to close it.



Setting up your Mobile Broadband router

1. Connect two 3G/4G antennas to the left and right connectors, and the WiFi antenna to the center connector.
2. Insert a Nano SIM card into the Nano SIM card slot.
3. Insert the AC adapter of your router to the DCIN port and plug it to a power outlet.
4. Press the power button to turn on your Mobile Broadband router, and wait for a few minutes for Internet connection.
5. You can set up your router via wired or wireless connection.



- [Via Wired Connection]

Connect your computer to the router using a wired Ethernet cable.

- [Via Wireless Connection]

Connect to the wireless network with SSID shown on the product label on the back side of the router.

6. Set up your router via the QIS Wizard (Quick Internet Setup Wizard) after the Mobile Broadband LED  lights up.
 - a. Open a web browser and enter <http://router.asus.com> to launch the web GUI. Follow onscreen instructions to complete the setup.
 - b. You can also choose ASUS Router app to set up your router. Download ASUS Router App to set up your router via your mobile devices.



ASUS
Router



GET IT ON
Google Play



Download on the
App Store



ASUS Router

NOTES:

- The Mobile Broadband LED lights up after you power on your router with a Nano SIM card installed.
 - Ensure that the Mobile Broadband LED lights up before setting up your router via the QIS Wizard (Quick Internet Setup Wizard).
 - You can use either Mobile Broadband or Ethernet WAN for Internet access.
 - The default username and password for Web GUI are **admin** and **admin**.
 - The auto-detection of your ISP connection type takes place when you configure your Mobile Broadband router for the first time or when your Mobile Broadband router is reset to its default settings. During the QIS process, you may need to key in the PIN code of SIM card and APN (Internet Settings) information that you obtained from your Internet Service Provider (ISP).
-

Mobile Broadband LED indications

Status	Indications
White	4G connection
Blue	3G connection
Red	No Mobile Broadband connection
Off	No SIM card detected

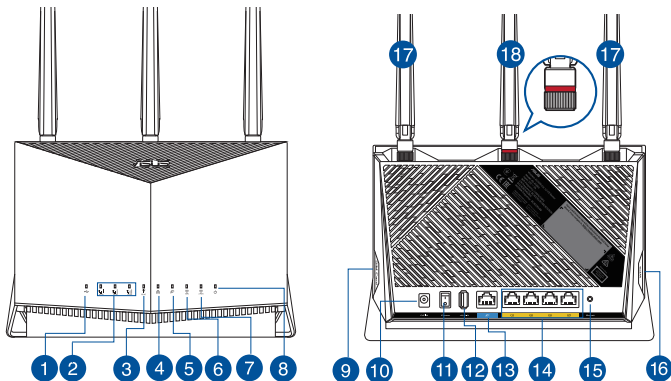
FAQ

1. Where can I find more information about the wireless router?
 - Technical support site: <https://www.asus.com/support>
 - You can get the user manual online at <https://www.asus.com/support>

Бърз преглед

- ☑ 4G-AC86U
- ☑ Мрежов кабел (RJ-45)
- ☑ 2 * 3G/4G антени
- ☑ Адаптер за променлив ток
- ☑ Ръководство за бърз старт
- ☑ 1 x WiFi антена (с червен кръг)

Бърз преглед на Вашия 4G-AC86U

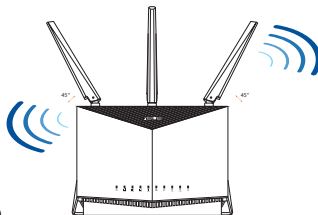


1	USB LED	10	Порт захранване (DCIN)
2	LED индикатори на сигнала	11	Бутон за включване/изключване
3	LED индикатор на мобилна широколентова връзка	12	USB 2.0 Порт
4	LAN LED	13	WAN (интернет) порт
5	WAN (интернет) LED	14	LAN 1 ~ 4 портове
6	5GHz LED	15	Бутон за нулиране
7	2,4GHz LED	16	WPS бутон
8	LED на захранването	17	Демонтируеми 3G/4G антени
9	Гнездо за Nano SIM карта	18	Отстраняеми WiFi антени

Разположение на безжичния рутер

За постигане на максимално добро предаване на безжичните сигнали между безжичния рутер и свързаните с него мрежови устройства трябва:

- Да поставите безжичния рутер на централно място за максимално покритие на мрежовите устройства.
- Рутерът да е отдалечен от метални прегради и да не е изложен на слънчева светлина.
- Рутерът да е отдалечен от Wi-Fi устройства 802.11g или 20MHz, компютърни периферни устройства 2,4GHz, Bluetooth (блутут) устройства, безжични телефони, трансформатори, мощни мотори, флуоресцентни лампи, микровълнови печки, хладилници и други промишлени машини за избягване на смущенията или загубите на сигнала.
- Винаги използвайте най-новите версии на фърмуера. Посетете сайта на ASUS <http://www.asus.com> за сваляне на последните версии на фърмуера.
- Се антени да се ориентират както е показано на схемата по-долу.



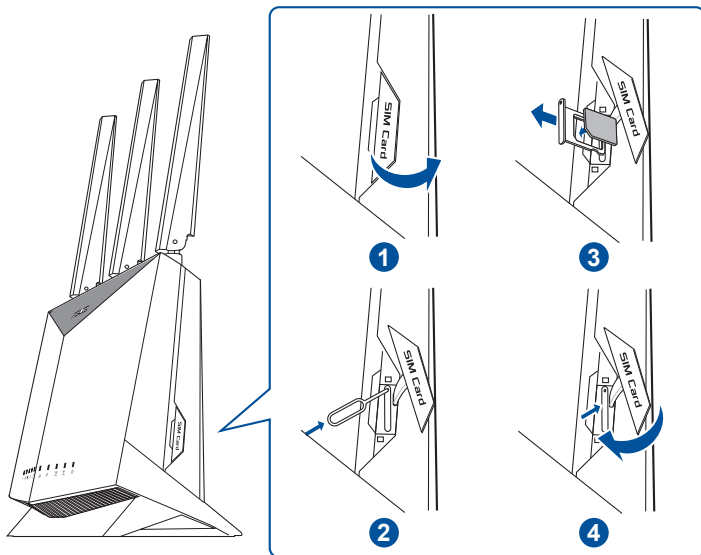
ЗАБЕЛЕЖКА:

- Да се използва само адаптерът, предоставен в комплекта. Използването на други адаптери може да повреди устройството.
- **Specifications:**

Адаптер за захранване с прав ток	Исходна мощност на прав ток: +12V с ток 3A		
Работна температура	0~40°C	Памет	-40~70°C
Влажност при работа	10~95%	Памет	5~95%

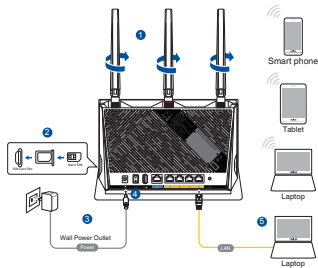
Инсталиране на Nano SIM карта във Вашия маршрутизатор

1. Отстранете капака на гнездото за Nano SIM картата откъсно на Вашия маршрутизатор.
2. Вкарайте игла в отвора на тавата на Nano SIM картата, за да я извадите.
3. Поставете Nano SIM карта в тавата.
4. Бутнете тавата, за да я затворите.



Настройка на Вашия мобилен широколентов маршрутизатор

1. Свържете две 3G/4G антени към левия и десния конектор, а WiFi антенната към централния конектор.
2. Поставете Nano SIM карта в гнездото за Nano SIM карта.
3. Свържете адаптера за променлив ток на Вашия маршрутизатор към входа за прав ток, след което го включете в контакт.
4. Натиснете бутона за включване и изключване, за да включите своя мобилен широколентов маршрутизатор, и изчакайте няколко минути за интернет връзка.
5. Можете да конфигурирате 4G-AC86U рутер своя чрез кабелна или безжична връзка.



- [Чрез кабелна връзка]

Свържете компютъра си към маршрутизатор чрез Ethernet кабел.

- [Чрез безжична връзка]

Свържете се към мрежата (SSID), показано на етикета на продукта на гърба на рутера.

6. Конфигурирайте маршрутизатора чрез QIS Wizard (Съветник за бързо инсталиране на интернет) след като светне LED индикатора за мобилна широколентова  връзка .

- a. Отворете уеб браузър и въведете <http://router.asus.com>, за да стартирате уеб потребителски интерфейс. Следвайте инструкциите на екрана, за да приключите настройката.

- b. Може да изберете приложението ASUS Router, за да конфигурирате своя маршрутизатор. Изгледете приложението ASUS Router (ASUS рутер), за да конфигурирате рутера чрез своите мобилни устройства.



ASUS
Router



GET IT ON
Google Play



Download on the
App Store

Q ASUS Router

ЗАБЕЛЕЖКА:

- LED индикаторът за мобилна широколентова връзка светва, когато включите своя маршрутизатор с поставена Nano SIM карта.
- Уверете се, че LED индикаторът на мобилната широколентова връзка светва преди да конфигурирате своя маршрутизатор чрез QIS Wizard (Съветник за бързо инсталиране на интернет).
- Може да използвате или мобилна широколентова връзка или Ethernet WAN за интернет достъп.
- настройката по подразбиране за потребителско име и парола за уеб потребителския интерфейс са **admin** и **admin**.
- Вашият вид ISP връзка се открива автоматично, когато конфигурирате своя мобилен широколентов маршрутизатор за пръв път или когато Вашият мобилен широколентов маршрутизатор е нулиран до настройките по подразбиране. По време на QIS процеса, възможно е да трябва да въведете ПИН кода за SIM картата и APN данните (интернет настройки), които сте получили от Вашия интернет доставчик (ISP).

LED индикации за мобилна широколентова връзка

Състояние	Индикации
бяло	4G връзка
Син	3G връзка
Червен	Няма мобилна широколентова връзка
Изключено	Не е открита SIM карта.

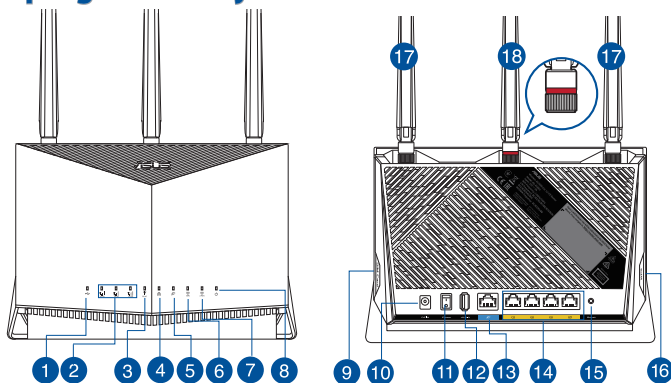
FAQ

1. Къде мога да намеря допълнителна информация за безжичния рутер?
 - На сайта за техническа поддръжка: <https://www.asus.com/support>
 - Можете да изтеглите ръководството на потребителя онлайн от <https://www.asus.com/support>

Sadržaj pakiranja

- ☑ 4G-AC86U
- ☑ Mrežni kabel (RJ-45)
- ☑ 2 * 3G/4G antene
- ☑ Adapter izmjeničnog napajanja
- ☑ Vodič za brzi početak rada
- ☑ 1 x WiFi antena (s crvenim prstenom)

Brzi pregled uređaja 4G-AC86U

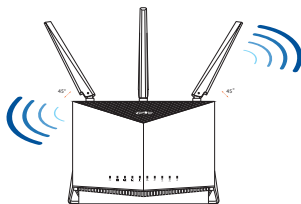


1 LED USB	10 Ulaz za napajanje (DCIN)
2 LED svjetla za signal	11 Gumb za uključivanje/isključivanje
3 LED za mobilnu širokopojasnu vezu	12 USB 2.0 priključak
4 LED LAN	13 WAN (Internet) ulaz
5 LED za WAN (internet)	14 LAN 1 ~ 4 priključci
6 LED 5GHz	15 Gumb za resetiranje
7 LED 2,4GHz	16 WPS gumb
8 LED napajanja	17 Odvojive 3G/4G antene
9 Utor za nano SIM karticu	18 Odvojive WiFi antene

Postavljanje bežičnog usmjerivača

Kako biste ostvarili najbolji prijenos signala između bežičnog usmjerivača i s njim povezanih mrežnih uređaja:

- Bežični usmjerivač postavite u središnje područje kako biste ostvarili maksimalnu pokrivenost bežičnim signalom za mrežne uređaje.
- Uređaj držite dalje od metalnih prepreka i izvan izravnog utjecaja sunčeva svjetla.
- Radi sprječavanja smetnji ili gubitka signala, uređaj držite što dalje od Wi-Fi uređaja koji rade samo na 802.11g ili 20 MHz, 2,4 GHz računalnih vanjskih uređaja, Bluetooth uređaja, bežičnih telefona, pretvarača, robusnih motora, fluorescentnih svjetiljki, mikrovalnih pećnica, hladnjaka i druge industrijske opreme.
- Uvijek ažurirajte firmver na najnoviju verziju. Posjetite ASUS web stranicu na <http://www.asus.com> gdje ćete dohvatiti ažuriranja za firmver.
- Može se antene usmjerite kako je prikazano na donjem nacrtu.



NAPOMENE:

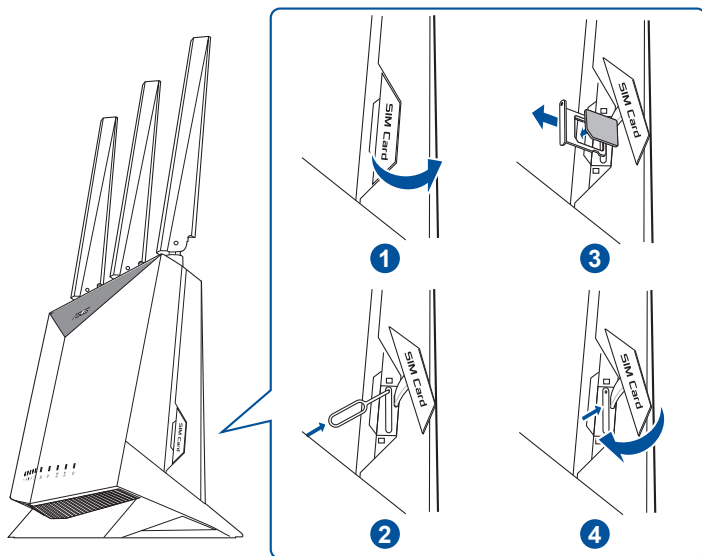
- Koristite samo onaj adapter koji ste dobili u pakiranju. Korištenjem drugih adaptera možete oštetiti uređaj.

Tehnički podaci:

Adapter DC napajanja	DC izlaz: +12 V s maksimalnom strujom od 3 A		
Radna temperatura	0~40°C	Pohrana	-40~70°C
Radna vlažnost	10~95%	Pohrana	5~95%

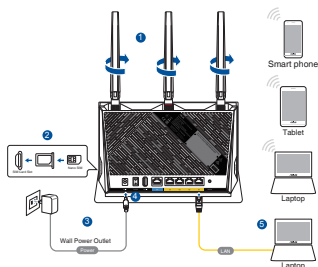
Ugradnja nano SIM kartice u usmjerivač

1. Uklonite poklopac s utora za nano SIM karticu na desnoj strani usmjerivača.
2. Gurnite iglu u rupicu na ladici Nano SIM kartice kako biste ju otvorili.
3. Stavite Nano SIM karticu u ladicu.
4. Gurnite ladicu da je zatvorite.



Podešavanje mobilnog širokopjasnog usmjerivača

1. Spojite dvije 3G/4G antene na lijevi i desni priključak, a antenu za WiFi na srednji priključak.
2. Uložite Nano SIM karticu u utor za Nano SIM karticu.
3. Upokčajte AC adapter usmjerivača u DCIN priključak i priključite ga u električnu utičnicu.
4. Pritisnite gumb za uključivanje i isključivanje na mobilnom širokopojasnom usmjerivaču i pričekajte nekoliko minuta da se uspištavi internetska veza.
5. Možete podesiti 4G-AC86U putem žične ili bežične veze.




- [Preko žične veze]

Spojite računalo s usmjerivačem s pomoću Ethernet kabela.

- [Preko bežične veze]

Povežite se pod mrežnim (SSID) prikazanim na naljepnici proizvoda sa stražnje strane usmjerivača.

6. Podesite usmjerivač putem QIS čarobnjaka (Quick Internet Setup Wizard - Čarobnjak za brzo podešavanje za internet) kada LED za mobilnu širokopojasnu  vezu zasvijetli.
 - a. Otvorite web preglednik i otvorite <http://router.asus.com> radi pokretanja GUI za web. Završite podešavanje sustava prema zaslonskim uputama.
 - b. Za podešavanje usmjerivača možete odabrati aplikaciju ASUS Router. Preuzmite aplikaciju ASUS Router kako biste podesili usmjerivač putem mobilnog uređaja.



ASUS
Router



Get it on
Google Play



Download on the
App Store

ASUS Router

NAPOMENE:

- LED za mobilnu širikopojasnu vezu će zasvijetliti nakon uključivanja usmjerivača s ugrađenom Nano SIM karticom.
- LED za mobilnu širokopojasnu vezu mora svijetliti prije podešavanja usmjerivača putem QIS čarobnjaka (Quick Internet Setup Wizard - Čarobnjak za brzo podešavanje za internet).
- Za pristup internetu možete koristiti mobilnu širokopojasnu vezu ili Ethernet WAN.
- Zadano korisničko ime i lozinka za Web GUI su **admin** i **admin**.
- Automatsko otkrivanje vrste vaše ISP veze događa se prilikom prve konfiguracije usmjerivača za širikopojasnu vezu ili kada je bežični usmjerivač resetiran na zadane postavke. Za vrijeme QIS postupka možda ćete trebati utipkati PIN za SIM karticu i APN (postavke za internet) podatke koje ste dobili od dobavljača internetske usluge (ISP).

LED indikacije za mobilnu širokopojasnu vezu

Stanje	Indikatori
Bijela	4G veza
Plava	3G veza
Crvena	Nema mobilne širokopojasne veze
Isključeno	Nema otkrivene SIM kartice

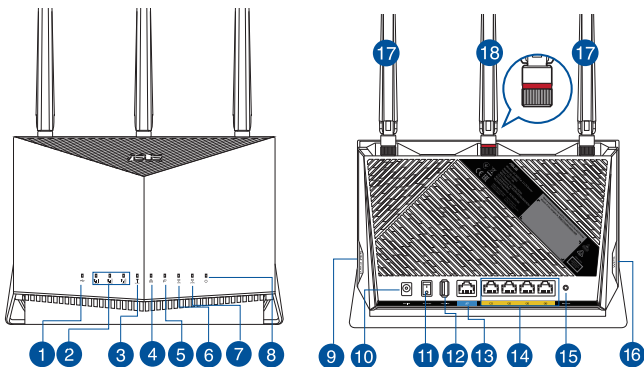
ČPP

1. Gdje mogu naći više informacija o bežičnom usmjerivaču?
 - Internetska stranica za ČPP: <https://www.asus.com/support/faq>
 - Stranica za tehničku podršku: <https://www.asus.com/support>
 - Korisnički priručnik možete naći na internetu na <https://www.asus.com/support>

Obsah krabice

- ☑ 4G-AC86U
- ☑ Síťový kabel (RJ-45)
- ☑ 2 x Antény 3G/4G
- ☑ Napájecí adaptér
- ☑ Stručná příručka
- ☑ 1 x Anténa Wi-Fi (s červeným kroužkem)

Stručný popis přístroje 4G-AC86U

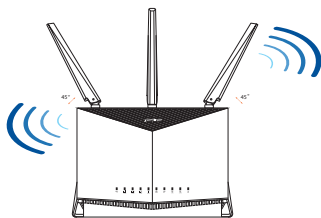


1	USB Indikátor LED	10	Napájecí port (DCIN)
2	Kontrolky signálu	11	Tlačítko zapnutí/vypnutí napájení
3	Kontrolka mobilního širokopásmového připojení	12	Port USB 2.0
4	LAN Indikátor LED	13	Port sítě WAN (Internet)
5	Indikátor LED sítě WAN (Internet)	14	Porty LAN 1 ~ 4
6	5GHz Indikátor LED	15	Resetovací tlačítko
7	2,4GHz Indikátor LED	16	WPS tlačítko
8	Síťový LED	17	Snímatelné antény 3G/4G
9	Příhrádka pro kartu nano SIM	18	Odpojitelné antény WiFi

Umístění směrovače

Aby byl zajištěn optimální přenos bezdrátového signálu mezi bezdrátovým směrovačem a síťovými zařízeními, zajistěte, aby byly splněny následující podmínky:

- Umístěte bezdrátový směrovač do centralizované oblasti pro maximální bezdrátové pokrytí pro síťová zařízení.
- Udržujte zařízení mimo kovové překážky a mimo přímé sluneční záření.
- Udržujte zařízení v bezpečné vzdálenosti od zařízení Wi-Fi 802.11g nebo 20 MHz, počítačových periférií 2,4 GHz, zařízení Bluetooth, bezdrátových telefonů, transformátorů, výkonných motorů, fluorescenčního osvětlení, mikrovlnných trub, chladniček a dalšího průmyslového vybavení, aby se zabránilo ztrátě signálu.
- Vždy zaktualizujte na nejnovější firmware. Nejnovější aktualizace firmwaru jsou k dispozici na webu společnosti ASUS na adrese <http://www.asus.com>.
- Signálu nasměrujte antény podle následujícího obrázku.



POZNÁMKA:

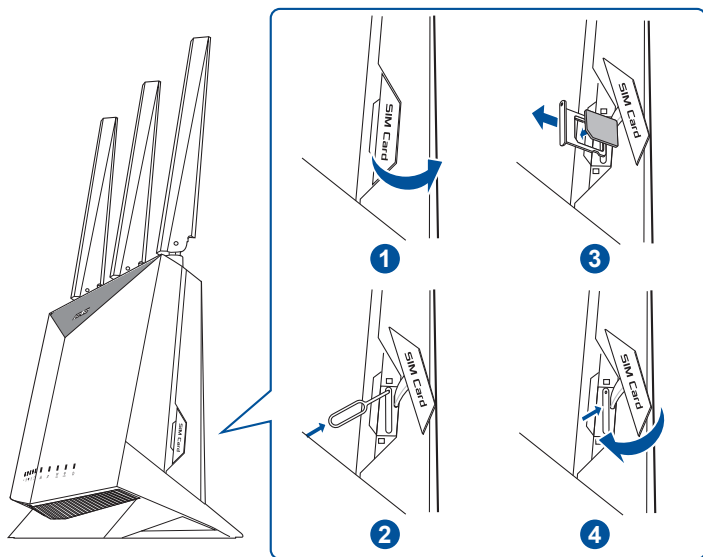
- Používejte pouze adaptér dodaný se zařízením. Používání jiných adaptérů může poškodit zařízení.

Technické údaje:

Adaptér stejnosměrného napájení	Výstup stejnosměrného napájení: +12V s proudem 3A		
Provozní teplota	0~40°C	Skladování	-40~70°C
Provozní vlhkost	10~95%	Skladování	5~95%

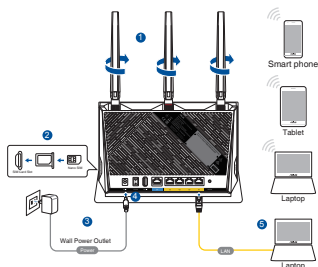
Vložení karty nano SIM do směrovače

1. Sejměte kryt příhrádky pro kartu nano SIM na pravé straně směrovače.
2. Vysuňte příhrádku pro kartu nano SIM tak, že do otvoru zatlačíte nástroj pro otevření příhrádky.
3. Vložte kartu nano SIM do příhrádky.
4. Zatlačením příhrádku zavřete.



Nastavení mobilního širokopásmového směrovače

1. Připojte dvě antény 3G/4G k levému a pravému konektoru a anténu WiFi k prostřednímu konektoru.
2. Vložte kartu nano SIM do příslušné přihrádky.
3. Připojte napájecí adaptér směrovače k portu DCIN a k elektrické zásuvce.
4. Zapněte mobilní širokopásmový směrovač stisknutím vypínače a počkejte několik minut na navázání připojení k internetu.
5. 4G-AC86U lze nakonfigurovat prostřednictvím pevného nebo bezdrátového připojení.



- [Připojení kabely]

Připojte počítač ke směrovači ethernetovým kabelem.

- [Bezdrátové připojení]

Připojte se k názvu sítě (SSID), který je uveden na štítku produktu na boční straně směrovače.

6. Po rozsvícení kontrolky mobilního širokopásmového připojení nastavte směrovač pomocí průvodce QIS Wizard (Průvodce pro rychlé nastavení internetu)

- a. Otevřete webový prohlížeč a zadáním adresy <http://router.asus.com> otevřete webové grafické uživatelské rozhraní. Dokončete nastavení podle zobrazených pokynů.

- b. Směrovač můžete nastavit také pomocí aplikace ASUS Router. Stáhněte si aplikaci ASUS Router pro nastavení vašeho směrovače z mobilních zařízení.



ASUS
Router



GET IT ON
Google Play



Download on the
App Store



POZNÁMKA:

- Po zapnutí směrovače s vloženou kartou nano SIM se rozsvítí kontrolka mobilního širokopásmového připojení.
- Před nastavením směrovače pomocí průvodce pro rychlé nastavení internetu zkontrolujte, zda svítí kontrolka mobilního širokopásmového připojení.
- Přístup k internetu lze zajistit přes mobilní širokopásmové připojení nebo přes ethernetové připojení WAN.
- Výchozí uživatelské jméno i heslo pro webové grafické uživatelské rozhraní je „**admin**“.
- Při první konfiguraci mobilního bezdrátového směrovače nebo po obnovení výchozích nastavení se automaticky detekuje typ připojení vašeho poskytovatele internetových služeb. Během rychlého nastavení internetu může být nutné zadat kód PIN pro kartu SIM a informace APN (nastavení pro internet), které lze získat od poskytovatele internetových služeb.

Indikace kontrolky mobilního širokopásmového připojení

Stav	Indikace
Bílý	Připojení 4G
Modrý	Připojení 3G
Červený	Žádné mobilní širokopásmové připojení
Nesvítí	Nebyla nalezena žádná karta SIM

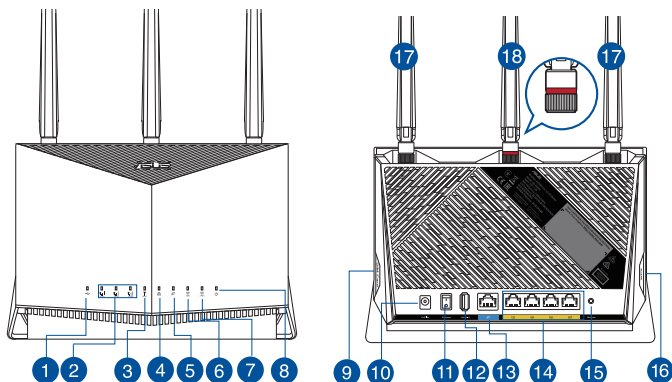
FAQ (ODPOVĚDI NA ČASTÉ DOTAZY)

1. Kde lze najít další informace o tomto bezdrátovém směrovači?
 - Server technické podpory: <https://www.asus.com/support>
 - Uživatelskou příručku najdete na <https://www.asus.com/support>

Pakkens indhold

- ☑ 4G-AC86U
- ☑ Netværkskabel (RJ-45)
- ☑ 2 * 3G/4G-antenner
- ☑ Vekselstrømsadapteren
- ☑ Kvikstartguide
- ☑ 1 x Wi-Fi-antenne (med en rød ring)

Et hurtigt kig på din 4G-AC86U

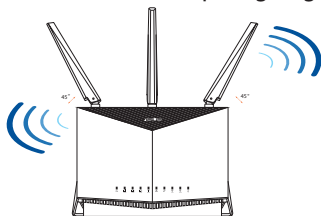


1 USB LED	10 Strøm (DCIN) port
2 Signalindikatorer	11 Tænd/sluk-knap
3 Mobilt bredbånd-indikator	12 USB 2.0 port
4 LAN LED	13 WAN-port (Internet)
5 WAN-indikator (Internet)	14 LAN 1 ~ 4 porte
6 5GHz LED	15 Nulstillingsknap
7 2,4GHz LED	16 WPS knap
8 Strøm LED	17 Aftagelige 3G/4G-antenner
9 Stik til Nano SIM-kort	18 Aftagelige WiFi-antenner

Placering af din router

For at opnå den bedste trådløse signaloverførsel mellem den trådløse router og netværksenhederne, som er forbundet til den, skal du søre for at:

- Stil den trådløse router på et centralt sted for, at få størst trådløs dækning til netværksenhederne.
- Hold enheden væk fra metalforhindringer, og væk fra direkte sollys.
- Hold enheden væk fra Wi-Fi enheder, der kun kører på 802.11g eller 20MHz, 2,4GHz computerudstyr, Bluetooth enheder, trådløse telefoner, transformatorer, kraftige motorer, fluorescerende lys, mikrobølgeovne, køleskab og andet industriudstyr for, at forhindre forstyrrelser eller signaltab.
- Sørg altid for, at opdatere til den nyeste firmware. Besøg ASUS' hjemmeside på <http://www.asus.com> for, at hente de seneste firmwareopdateringer.
- Skal du rette de antenner, som vist på tegningen nedenfor.



BEMÆRKNINGE:

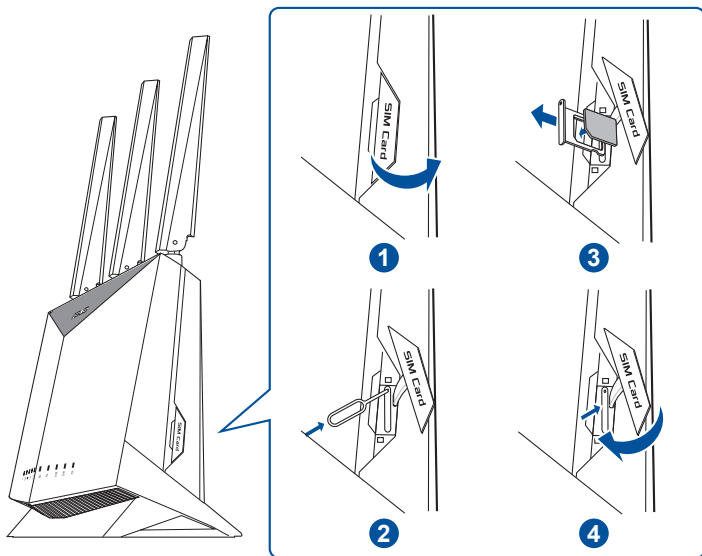
- Benyt kun den adapter, som fulgte med i emballagen. Brug af andre adaptere kan forårsage skade på udstyret.

Specifikationer:

Strømadapter (DC)	Strømodgang (DC): + 12V med maks. 3A strøm		
Betjeningstemperatur	0~40°C	Opbevarings	-40~70°C
Betjeningsfugtighed	10~95%	Opbevarings	5~95%

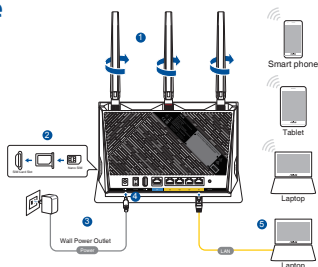
Sådan sætter du et Nano SIM-kort i din router

1. Fjern dækslet fra stikket til Nano SIM-kort på højre side af din router.
2. Tryk en nål ind i hullet på Nano SIM-kortbakken for, at skubbe den ud.
3. Læg et Nano-SIM-kort på bakken.
4. Tryk bakken tilbage i stikket.



Opsætning af din mobile bredbåndsruter

1. Slut to 3G/4G-antenner til venstre og højre stik, og slut WiFi-antennen til stikket i midten.
2. Sæt et Nano SIM-kort i stikket til Nano SIM-kort.
3. Slut routerens vekselstrømsadapter i strømstikket (DC IN) og til en stikkontakt.
4. Tryk på afbryderknappen for, at tænde for din mobile bredbåndsruter, og vent et par minutter på at internetforbindelsen oprettes.
5. Du kan konfigurere din router via en kabelforbundet eller trådløs forbindelse.



- [Via kabelforbindelse]

Slut din computer til routeren med et kablet Ethernet-kabel.

- [Via trådløs forbindelse]

Opret forbindelse til netværksnavnet (SSID), der står på etiketten bag på routeren.

6. Konfigurer din router via QIS-vejledningen (hurtig vejledning til internetopsætning), når indikatoren  for mobilt bredbånd lyser.

- a. Åbn en webbrowser, og indtast <http://router.asus.com> for, at åbne webgrænsefladen. Følg instruktionerne på skærmen for, at fuldføre opsætningen.

- b. Du kan også vælge, at bruge app'en ASUS Router til at konfigurere din router. Download app'en ASUS Router, for at konfigurere din router på din mobile enhed.



ASUS
Router



GET IT ON
Google Play



Download on the
App Store



ASUS Router

BEMÆRKNINGE:

- Mobil bredbåndsindikatoren lyser, når du tænder for din router med et Nano SIM-kort sat i.
- Sørg for, at mobil bredbåndsindikatoren lyser, før du opsætter din router via QIS-vejledningen (hurtig vejledning til internetopsætning).
- Det er muligt, at bruge enten mobilt bredbånd eller Ethernet WAN for internetadgang.
- Standardbrugernavn og adgangskode til webgrænsefladen er **admin** og **admin**.
- Den automatiske registrering af din ISP-forbindelsestype finder sted, når du konfigurerer din mobile bredbåndsrouter for første gang, eller når din mobile bredbåndsrouter nulstilles til dens standardindstillinger. Under QIS-processen skal du muligvis indtaste pinkoden til dit simkort og adgangspunktsoplysningerne (internetindstillingerne), som du har fået af din internetudbyder (ISP).

Mobil bredbåndsindikationer

Status	Indikerer
Hvid	4G-forbindelse
Blå	3G-forbindelse
Rød	Ingen mobil bredbåndsforbindelse
Slukket	Der blev ikke fundet et SD-kort

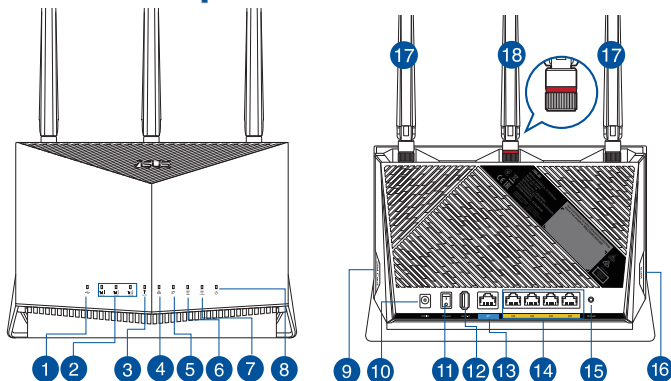
Ofte stillede spørgsmål (FAQ)

1. Hvor kan jeg finde yderligere oplysninger om min trådløs router?
 - Teknisk support: <https://www.asus.com/support/>
 - Brugervejledningen kan hentes online på <https://www.asus.com/support>

Inhoud verpakking

- ☑ 4G-AC86U
- ☑ Netwerkkabel(RJ-45)
- ☑ 2 * 3G/4G-antennes
- ☑ Wisselstroomadapter
- ☑ Beknopte handleiding
- ☑ 1 x Wifi-antenne (met een rode ring)

Een snelle blik op uw 4G-AC86U

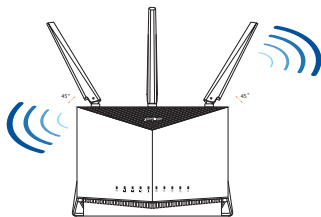


1	USB LED	10	Netstroomaansluiting (DCIN)
2	Signaal-LED's	11	Knop voeding aan/uit
3	LED mobiele breedband	12	USB 2.0 poort
4	LAN LED	13	WAN-poort (internet)
5	WAN-LED (internet)	14	LAN 1 ~ 4 poorten
6	5GHz LED	15	Reset-knop
7	2.4GHz LED	16	WPS-knop
8	Voedings-LED	17	Afneembare 3G/4G-antennes
9	Nano SIM-kaartsleuf	18	Afneembare WiFi-antennes

Uw draadloze router plaatsen

Voor de beste draadloze signaaltransmissie tussen de draadloze router en de netwerkapparaten die erop zijn aangesloten, moet u het volgende doen:

- Plaats de draadloze router in een centraal gebied voor een maximaal draadloos bereik voor de netwerkapparaten.
- Houd het apparaat uit de buurt van metalen obstakels en uit direct zonlicht.
- Houd het apparaat uit de buurt van 802.11g of 20MHz WiFi-apparaten, 2.4GHz computerrandapparatuur, Bluetooth-apparaten, draadloze telefoons, transformatoren, zware motoren, TL-lampen, magnetrons, koelkasten en andere industriële apparatuur om signaalverlies te voorkomen.
- Voer altijd een update uit naar de nieuwste firmware. Bezoek de ASUS-website op <http://www.asus.com> voor de nieuwste firmware-updates.
- Moet u de antennes richten zoals weergegeven in de onderstaande afbeelding.



OPMERKING:

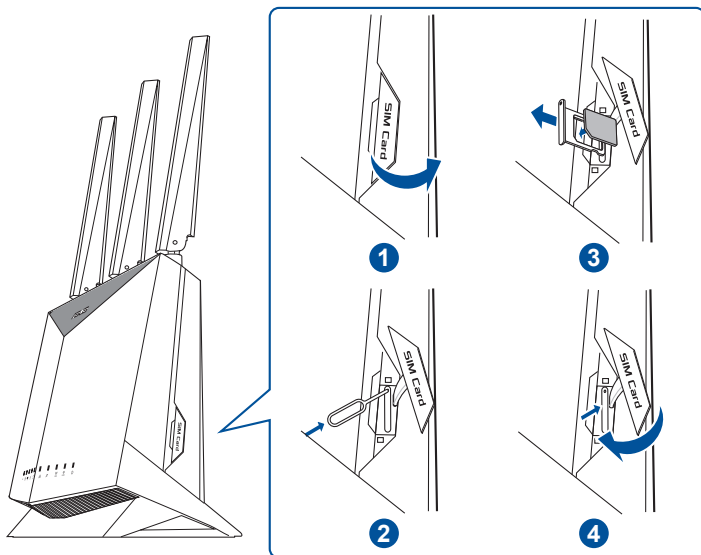
- Gebruik alleen de bij uw pakket geleverde adapter. Het gebruik van andere adapters kan leiden tot schade aan het apparaat.

Specificaties:

DC-voedingsadapter	DC-uitgang: +12V met max. 3A stroom		
Bedrijfstemperatuur	0~40°C	Opslag	-40~70°C
Bedrijfsvochtigheid	10~95%	Opslag	5~95%

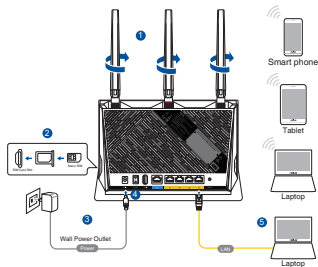
Een Nano SIM-kaart in uw router installeren

1. Verwijder de afdekking van de Nano SIM-kaartsleuf aan de rechterzijde van uw router.
2. Duw een pin in de opening op de Nano-SIM-kaartsleuf om deze uit te werpen.
3. Plaats een Nano-SIM-kaart op de lade.
4. Duw tegen de lade om deze te sluiten.



Uw mobiele breedbandrouter instellen

- Sluit twee 3G/4G-antennes aan op de linker- en rechterconnectors en de wifi-antenne op de middelste connector.
- Stop een Nano-SIM-kaart in de Nano SIM-kaartsleuf.
- Stop de wisselstroomadapter van uw router in de DC-IN-poort en sluit de adapter aan op een stopcontact.
- Druk op de voedingsknop om uw mobiele breedbandrouter in te schakelen en wacht enkele minuten op de internetverbinding.
- U kunt uw router instellen via een bekabelde of een draadloze verbinding.



- [Via bekabelde verbinding]

Sluit uw computer aan op de router met een bedrade ethernetkabel.

- [Via draadloze verbinding]

Maak verbinding met de netwerknaam (SSID) die op het productlabel op de achterkant van de router is vermeld.

- Stel uw router in via de QIS-wizard (Quick Internet Setup = Snelle internetinstelling) nadat de LED voor de mobiele breedband  oplicht.

- Open een webbrowser en voer <http://router.asus.com> in om de grafische webgebruikersinterface te starten. Volg de instructies op het scherm om de instelling te voltooien.

- U kunt ook de ASUS Router-app kiezen om uw router in te stellen. Download de ASUS Router-app voor het instellen van uw router via uw mobiel apparaat.



ASUS
Router



GET IT ON
Google Play



Download on the
App Store

Q ASUS Router

OPMERKING:

- De LED voor de mobiele breedband licht op nadat u uw router hebt ingeschakeld terwijl een Nano SIM-kaart is geïnstalleerd.
- Controleer of de LED voor uw mobiele breedband oplicht voordat u uw router instelt via de QIS-wizard (Quick Internet Setup = Snelle internetinstelling).
- U kunt de mobiele breedband of het ethernet-WAN gebruiken voor internettoegang.
- De standaard gebruikersnaam en wachtwoord voor de grafische webgebruikersinterface zijn **admin** en **admin**.
- De automatische detectie van uw ISP-verbindingstype vindt plaats wanneer u de mobiele breedbandrouter voor de eerste keer configureert of wanneer uw mobiele breedbandrouter opnieuw wordt ingesteld naar de standaardinstellingen. Tijdens het QIS-proces moet u mogelijk de pincode van de SIM-kaart en de APN-informatie (internetinstellingen) die u hebt verkregen van uw internetprovider (ISP), invoeren.

LED-indicaties mobiele breedband

Status	Indicaties
Wit	4G-verbinding
Blauw	3G-verbinding
Rood	Geen mobiele breedbandverbinding
Uit	Geen SIM-kaart gedetecteerd

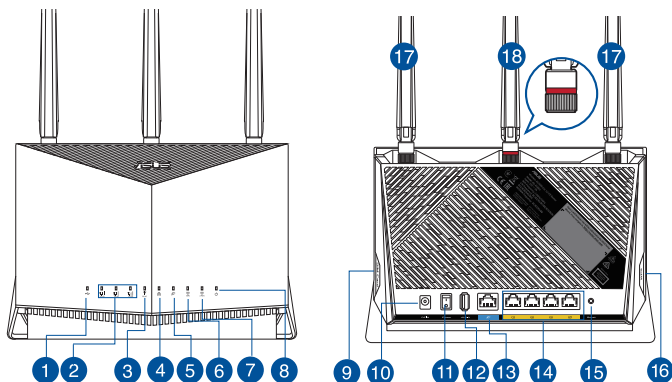
Veelgestelde vragen (FAQ's)

1. Waar kan ik meer informatie vinden over de draadloze router?
 - Site voor technische ondersteuning: <https://www.asus.com/support>
 - U kunt de online gebruikershandleiding downloaden via <https://www.asus.com/support>

Pakendi sisu

- ☑ 4G-AC86U Wireless Router
- ☑ Vahelduvvooluadapter
- ☑ Võrgukaabel (RJ-45)
- ☑ Lühijuhend
- ☑ 2 * 3G/4G antenni
- ☑ 1 x WiFi antenn (punase rõngaga)

Kiire pilguhehit ruuterile 4G-AC86U

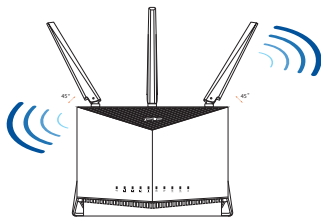


1	USB LED indikaator	10	Toitepesa (DCIN)
2	Signaali LED-märgutuled	11	Toite nupp
3	Mobiilse lairibavõrgu LED-märgutuled	12	USB 2.0 pordi
4	LAN LED indikaator	13	WAN port (Internet)
5	WAN (Internet) LED	14	LAN 1 ~ 4 pordid
6	5GHz LED indikaator	15	reset nupp
7	2.4GHz LED indikaator	16	WPS nupp
8	Toite LED indikaator	17	Külgekinnitatavad 3G/4G antennid
9	Nano-SIM-kaardi pilu	18	Eemaldatavad WiFi antennid

Traadita ruuteri paigutamine

Traadita signaali parimaks edastuseks traadita ruuteri ja sellega ühendatud võrguseadmete vahel tehke järgmist:

- Paigutage traadita ruuter kesksesse kohta, et tagada võrguseadmetele maksimaalne traadita side levi ulatus.
- Hoidke seade eemal metalltõketest ja otsesest päikesevalgusest.
- Hoidke seade eemal 802.11g või 20MHz Wi-Fi seadmetest, 2,4GHz arvuti välisseadmetest, Bluetooth-seadmetest, juhtmeta telefonidest, transformaatoritest, suure jõudlusega mootoritest, fluorestsentsvalgusest, mikrolaineahjust, külmikutest ja teistest tööstusseadmetest, et vältida signaali häiret või kadu.
- Värskendage süsteemi alati uusima püsivaraga. Külastage ASUS veebisaiti aadressil <http://www.asus.com>, et saada uusimaid püsivaravärskendusi.
- Paigutage antenni alltoodud joonisel näidatud viisil.



MÄRKUSED:

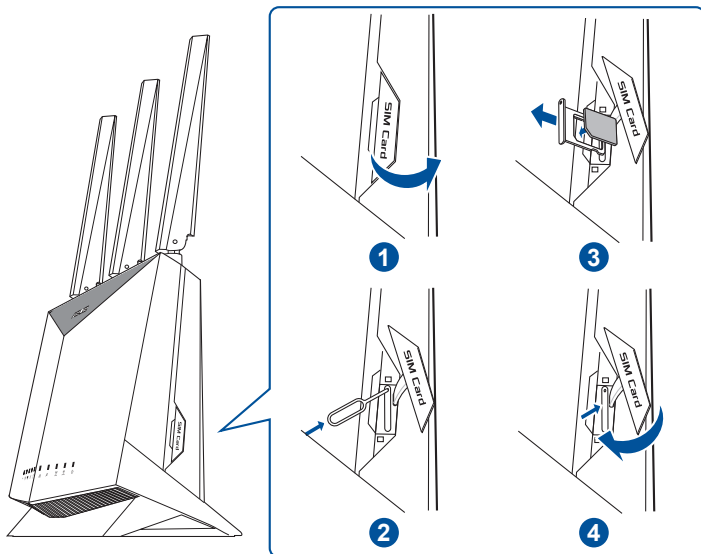
- Kasutage ainult seadmega kaasa antud toiteadapterit. Muude toiteadapterite kasutamine võib seadet kahjustada.

• Tehnilised andmed:

Alalisvoolu (DC) toiteadapter	DC väljund: +12 V max vooluga 3 A		
Kasutuskoha töötemperatuur	0~40°C	Hoiustamine	-40~70°C
Kasutuskoha niiskusesisaldus	10~95%	Hoiustamine	5~95%

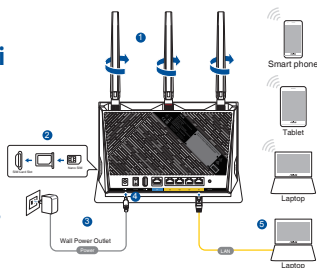
Nano-SIM-kaardi paigaldamine ruuterisse

1. Eemaldage nano-SIM-kaardi kate, mis asub ruuteri paremal küljel.
2. Sisestage nano-SIM-kaardi pessa varras, et raam väljutada.
3. Pange nano-SIM-kaart raami sisse.
4. Suruge raam sisse.



Mobiilse lairivavõrgu ruuteri häälestamine

1. Ühendage kaks 3G/4G antenni vasakpoolsetele ja parempoolsetele liitmikele ja WiFi antenn keskmisele liitmikule.
2. Seadke nano-SIM-kaart nano-SIM-kaardi pesa.
3. Ühendage ruuteri AC-adapter DCIN-pessa ja pistik pistikupesassa.
4. Vajutage toitenuppu, et lülitada mobiilne lairibaruuter sisse ja oodake mõni minut, kuni saavutatakse Internetiühendus.
5. Saate häälestada oma ruuter traadiga või traadita ühenduse kaudu.



- [Juhtmega ühendus]

Ühendage arvuti ruuterile Etherneti kaabli abil.

- [Juhtmeta ühendus]

Looge ühendus võrguga, mille nimi (SSID) on toodud ruuteri tagaküljel asuval tootesildil.

6. Häälestage ruuter QIS-viisardi (Interneti kiirühenduse viisard) abil pärast seda kui mobiilse lairivavõrgu LED-märgutuled süttivad .
 - a. Avage veebibrauser ja sisestage <http://router.asus.com>, et käivitada GUI (graafiline kasutajaliides). Häälestage ruuter ekraanil esitatud juhiseid järgides.
 - b. Ruuteri alghäälestamiseks võite ka valida ASUS-e ruuteri rakenduse. Laadige alla ASUS-e ruuteri rakendus, et häälestada ruuter läbi mobiilse seadme.



ASUS
Router



GET IT ON
Google Play



Download on the
App Store

Q ASUS Router

MÄRKUSED:

- Kui lülitatate nano-SIM-kaardiga ruuteri sisse, siis mobiilse lairibavõrgu LED-märgutuled süttivad.
- Veenduge, et mobiilse lairibavõrgu LED-märgutuled on süttinud enne, kui hakkate oma ruuterit häälestama QIS-viisardit (Interneti kiirühenduse viisard) kasutades.
- Internetile juurdepääsuks võite kasutada mobiilset lairibavõrku või Etherneti WAN-võrku.
- Vaikimisi on kasutajanimeks ja veebi GUI parooliks „**admin**“ ja „**admin**“.
- Kui lülitate oma mobiilse lairibavõrgu ruuteri esimest korda sisse ja mobiilse lairibavõrgu ruuter on taaslähtestatud vaikesätetele, siis toimub ISP-ühenduse tüübi automaattuvastus. QIS-i toimumise ajal võidakse küsida SIM-kaardi PIN-koodi ja APN-i teavet (Internetiühenduse sätteid), mille te saate oma Interneti operaatorilt (ISP).

Mobiilse lairibavõrgu LED-märgutuled

Olek	Märgutuled
Valge	4G ühendus
Sinine	3G ühendus
Punane	Mobiilse lairibavõrgu ühendus puudub
väljas	SIM-kaarti ei tuvastatud

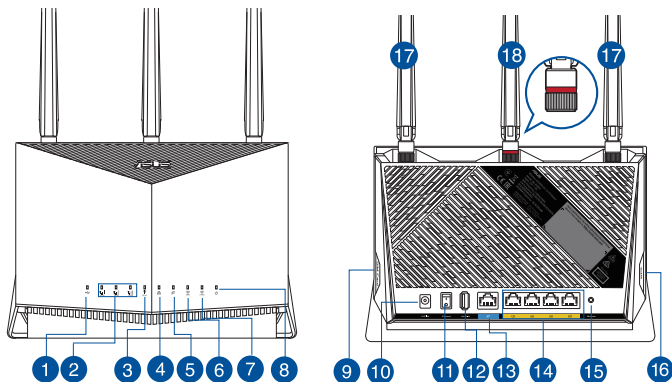
Korduma kippuvad küsimused (KKK)

1. Kust leida täiendavat teavet traadita ruuteri kohta?
 - Tehnilise toe leht: <https://www.asus.com/support>
 - Võrgus loetava kasutjuhendi saate saidilt <https://www.asus.com/support>

Contenu de la boîte

- ☑ Routeur Wi-Fi 4G-AC86U
- ☑ Câble réseau (RJ-45)
- ☑ 2 x Antennes 3G/4G
- ☑ Adaptateur secteur
- ☑ Guide de démarrage rapide
- ☑ 1 x Antenne WiFi (avec anneau rouge)

Aperçu rapide de votre routeur 4G-AC86U

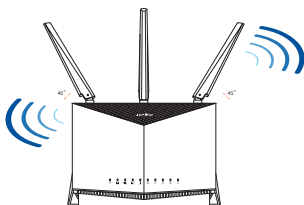


1	Voyant USB	10	Prise d'alimentation (CC)
2	LED de signalisation	11	Bouton d'alimentation
3	LED du haut débit mobile	12	Port USB 2.0
4	Voyant réseau local (LAN)	13	Port réseau étendu (WAN) (Internet)
5	Voyant réseau étendu (WAN) (Internet)	14	Ports réseau local (LAN) 1 à 4
6	Voyant de bande 5 GHz	15	Bouton de réinitialisation
7	Voyant de bande 2,4 GHz	16	Bouton WPS
8	Voyant d'alimentation	17	Antennes 3G/4G amovibles
9	Fente pour carte nano SIM	18	Antenne WiFi amovible

Placer le routeur Wi-Fi

Pour optimiser la transmission du signal Wi-Fi entre votre routeur et les périphériques réseau y étant connectés, veuillez vous assurer des points suivants :

- Placez le routeur Wi-Fi dans un emplacement central pour obtenir une couverture Wi-Fi optimale.
- Maintenez le routeur à distance des obstructions métalliques et des rayons du soleil.
- Maintenez le routeur à distance d'appareils ne fonctionnant qu'avec les normes/fréquences Wi-Fi 802.11g ou 20MHz, les périphériques 2,4 GHz et Bluetooth, les téléphones sans fil, les transformateurs électriques, les moteurs à service intense, les lumières fluorescentes, les micro-ondes, les réfrigérateurs et autres équipements industriels pour éviter les interférences ou les pertes de signal Wi-Fi.
- Mettez toujours le routeur à jour dans la version de firmware la plus récente. Visitez le site Web d'ASUS sur <http://www.asus.com> pour consulter la liste des mises à jour.
- Orientez les antennes comme sur l'illustration ci-dessous.



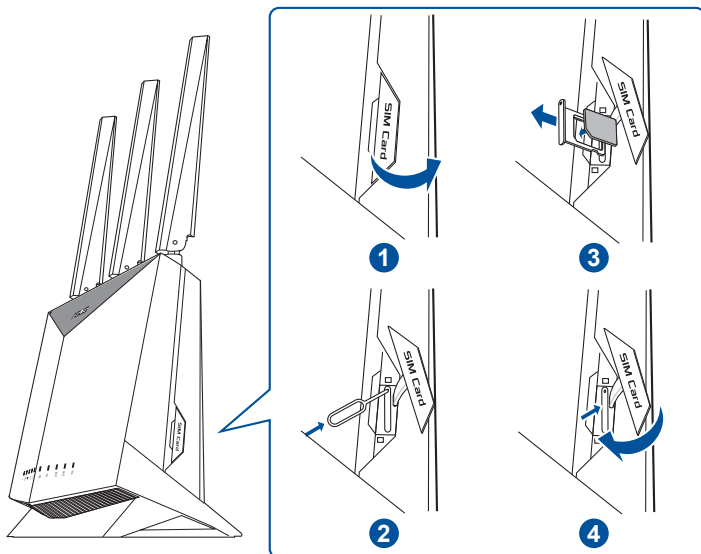
REMARQUES :

- Utilisez uniquement l'adaptateur secteur fourni avec votre appareil. L'utilisation d'autres adaptateurs peut endommager l'appareil.
- **Caractéristiques :**

Adaptateur secteur CC	Sortie CC : +12V (3A max.)		
Température de fonctionnement	0~40°C	Stockage	-40~70°C
Humidité de fonctionnement	10~95%	Stockage	5~95%

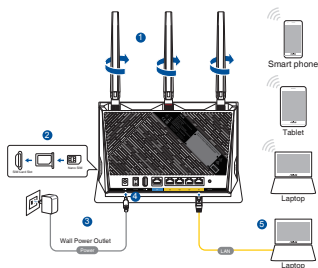
Installer une carte Nano SIM dans votre routeur

1. Retirez le cache de la fente Nano SIM sur le côté droit de votre routeur.
2. Insérez une pointe dans l'orifice d'éjection de la fente pour carte nano SIM pour éjecter le plateau.
3. Placez la carte Nano SIM sur le plateau.
4. Poussez légèrement le plateau pour le refermer.



Configurer votre routeur haut débit mobile

1. Connectez les antennes 3G/4G aux connecteurs gauche et droit, et l'antenne WiFi au connecteur central.
2. Insérez la carte Nano SIM dans la fente pour carte Nano SIM.
3. Reliez une extrémité de l'adaptateur secteur au port d'alimentation (CC) du routeur et l'autre extrémité à une prise électrique.
4. Appuyez sur le bouton d'alimentation pour démarrer votre routeur haut débit mobile et patientez quelques minutes pour obtenir une connexion internet.
5. Vous pouvez configurer votre routeur via une connexion filaire ou Wi-Fi.
 - [Connexion filaire]
Connectez votre ordinateur au routeur à l'aide d'un câble réseau Ethernet.
 - [Connexion Wi-Fi]
Connectez-vous au réseau Wi-Fi dont le nom (SSID) est affiché sur l'étiquette du produit située à l'arrière du routeur.
6. Configurez votre routeur grâce à l'assistant de configuration internet rapide après que la LED haut débit mobile  se soit allumée.
 - a. Ouvrez votre navigateur internet et saisissez <http://router.asus.com> dans la barre d'adresse pour ouvrir l'interface de gestion. Suivez les instructions apparaissant à l'écran pour effectuer la configuration.
 - b. Vous pouvez également configurer votre routeur à l'aide de l'application ASUS Router. Téléchargez l'application ASUS Router pour configurer votre routeur par le biais de vos appareils mobiles.



ASUS
Router



GET IT ON
Google Play



Download on the
App Store

🔍 ASUS Router

REMARQUES :

- La LED haut débit mobile s'allume lorsque vous démarrez le routeur avec une carte Nano SIM installée.
- Assurez-vous que la LED haut débit mobile soit allumée avant de configurer votre routeur grâce à l'assistant de configuration internet rapide.
- Vous pouvez utiliser une connexion haut débit mobile ou WAN Ethernet pour accéder à Internet.
- Le nom d'utilisateur et le mot de passe par défaut sont **admin** et **admin**.
- L'auto-détection de votre type de connexion a lieu lorsque vous configurez votre routeur haut débit mobile pour la première fois ou lorsque vous restaurez les paramètres par défaut routeur. Pendant le processus de configuration internet rapide, vous devrez peut-être saisir le code PIN de la carte SIM et l'identifiant du point d'accès réseau (APN) que vous avez obtenu auprès de votre fournisseur d'accès internet (FAI).

Indications de la LED haut débit mobile

État	Indications
Blanc	Connexion 4G
Bleu	Connexion 3G
Rouge	Aucune connexion haut débit mobile
Éteinte	Aucune carte SIM détectée

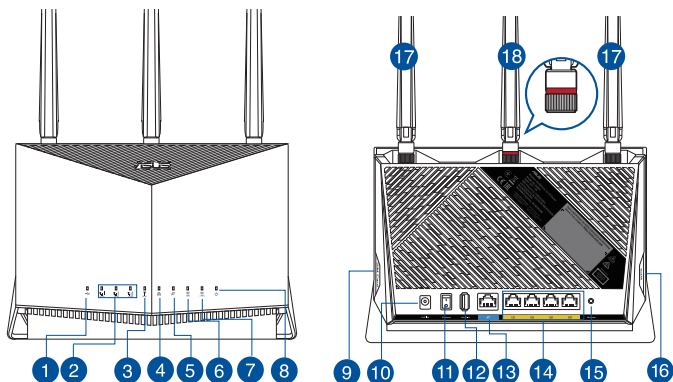
FAQ

1. Où puis-je obtenir plus d'informations sur le routeur Wi-Fi ?
 - Site de support technique : <https://www.asus.com/support>
 - Vous pouvez consulter le manuel de l'utilisateur en ligne à l'adresse suivante : <https://www.asus.com/support>

Pakkauksen sisältö

- ☑ 4G-AC86U
- ☑ Verkkokaapeli (RJ-45)
- ☑ 2 * 3G/4G-antenni
- ☑ Verkkolaite
- ☑ Pikaopas
- ☑ 1 x WiFi-antenni (punainen rengas)

Katsaus 4G-AC86U-sovellukseen

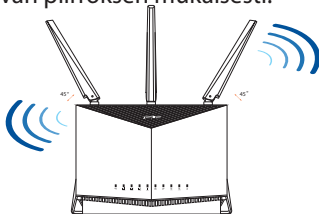


1	USB-LED	10	Virta (DCIN)-portti
2	Signaali-LED-valot	11	Virta päälle/pois -painike
3	Mobiililaajakaista-LED	12	USB 2.0 portti
4	LAN-LED	13	WAN (internet) -portti
5	WAN (Internet) LED	14	LAN 1 ~ 4 portit
6	5GHz LED-valo	15	Nollauspainike
7	2,4GHz LED-valo	16	WPS-painike
8	Virran LED-valo	17	Irrotettavat 3G/4G-antennit
9	Nano-SIM-korttipaikka	18	Irrotettavat WiFi-antennit

Reitittimen sijoittaminen

Varmistaaksesi parhaan signaalin lähetyksen langattoman reitittimen ja siihen liitettyjen verkkolaitteiden välillä, tarkista, että:

- Asetat langattoman reitittimen keskelle aluetta saadaksesi maksimipeittoalueen verkkolaitteille.
- Pidät laitteen vapaana metalliesteistä ja poissa suorasta auringonpaisteesta.
- Pidät laitteen etäällä 802.11g:n tai 20 MHz:n Wi-Fi -laitteista, 2,4 GHz:n tietokoneen oheislaitteista, Bluetooth-laitteista, langattomista puhelimista, muuntajista, raskaista moottoreista, loistelampuista, mikroaaltouuneista, jääkaapeista ja muista teollisista laitteista estääksesi signaalin häiriöt tai menetyksen.
- Päivität aina uusimman laiteohjelmiston. Hae viimeisimmät laitteistopäivitykset ASUS-verkkosivuilta osoitteesta <http://www.asus.com>.
- Suuntaa alla olevan piirroksen mukaisesti.



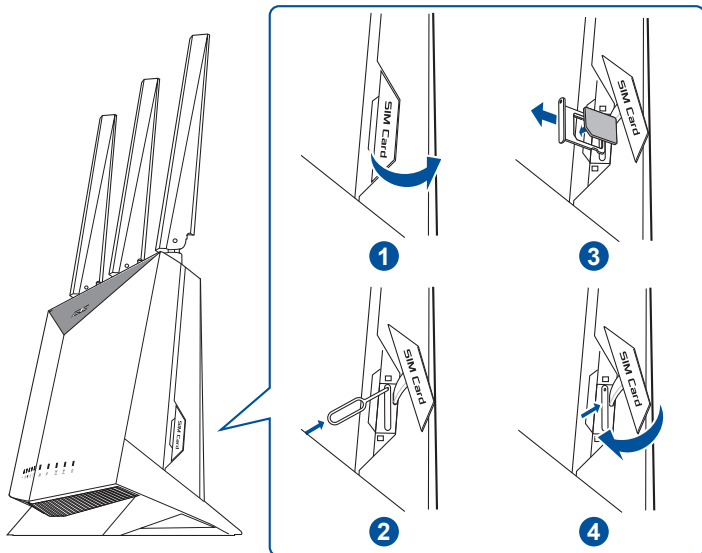
HUOMAA:

- Käytä vain laitteen toimitukseen kuuluvaa verkkolaitetta. Muiden verkkolaitteiden käyttö voi vahingoittaa laitetta.
- **Tekniset tiedot:**

Verkkolaite	Tasavirtalähtö: +12 V maks. 3A:n virralla		
Käyttölämpötila	0~40°C	Tallennustila	-40~70°C
Käyttökosteus	10~95%	Tallennustila	5~95%

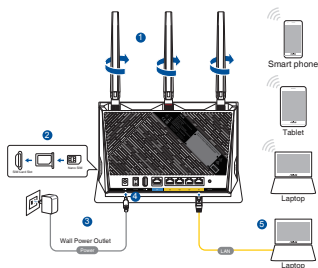
Nano-SIM-kortin asentaminen reitittimeen

1. Irrota Nano-SIM-kortin kansi reitittimen oikealta puolelta.
2. Työnnä neula Nano-SIM-korttitelakan reikään avatakseksi sen.
3. Aseta Nano-SIM-kortti telakkaan.
4. Työnnä telakkaa sulkeaksesi sen.



Mobiililaajakaistareitittimen asettaminen

1. Liitä kaksi 3G/4G-antennia vasempaan ja oikeaan liitäntään ja WiFi-antenni keskiliitäntään.
2. Liitä Nano-SIM-kortti Nano-SIM-korttipaikkaan.
3. Liitä reitittimen verkkolaite DC IN -porttiin ja liitä se pistorasiaan.
4. Paina virtapainiketta kytkeäksesi Mobiililaajakaistareitittimen päälle ja odota muutama minuutti, kun internet-yhteyttä muodostetaan.
5. Voit asettaa 4G-AC86U langallisen tai langattoman yhteyden kautta.



- [Langallisella yhteydellä]

Liitä tietokone reitittimeen Ethernet-kaapelilla.

- [Langattomalla yhteydellä]

Koble til nettverksnavnet (SSID) som står etiketten på baksiden av ruteren.

6. Aseta reititin ohjatulla QIS Wizard (Quick Internet Setup Wizard) -toiminnolla, kun mobiililaajakaista-LED  syttyy .

- a. Avaa verkkoselain ja syötä osoite <http://router.asus.com> käynnistääkseen graafisen web-käyttöliittymän. Suorita asetus loppuun toimimalla näytön ohjeiden mukaisesti.

- b. Voit asettaa reitittimen myös valitsemalla ASUS-reititinsovelluksen. Lataa ASUS-reititinsovellus asettaaksesi reitittimen mobiililaitteillasi.



ASUS
Router



GET IT ON
Google Play



Download on the
App Store

Q ASUS Router

HUOMAA:

- Mobiililaajakaista-LED syttyy, kun kytket reitittimenpäälle Nano-SIM-kortin ollessa asennettu.
- Varmista, että Mobiililaajakaista-LED- syttyy ennen kuin asetat reitittimen ohjatulla QIS Wizard (Quick Internet Setup Wizard) -toiminnolla.
- Voit käyttää joko Mobiililaajakaista- tai Ethernet WAN -yhteyttä internet-yhteyden muodostamiseen.
- Graafisen web-käyttöliittymän oletuskäyttäjänimi ja salasana on **admin** ja **admin**.
- ISP-yhteystyyppin automaattinen tunnistus käynnistyy, kun määrität Mobiililaajakaistareitittimen ensimmäistä kertaa, tai kun Mobiililaajakaistareititin nollataan oletusasetuksiinsa. Sinun on QIS-prosessin aikana näppäiltävä internet-palveluntarjoajaltasi (ISP) saamasi SIM-kortti- ja APN (internet-asetukset) -tiedot.

Mobiililaajakaista-LED-merkkivalot

Tila	Merkkivalot
Valkoinen	4G-yhteys
Sininen	3G-yhteys
Punainen	Ei Mobiililaajakaistayhteyttä
Pois	SIM-korttia ei tunnisteta

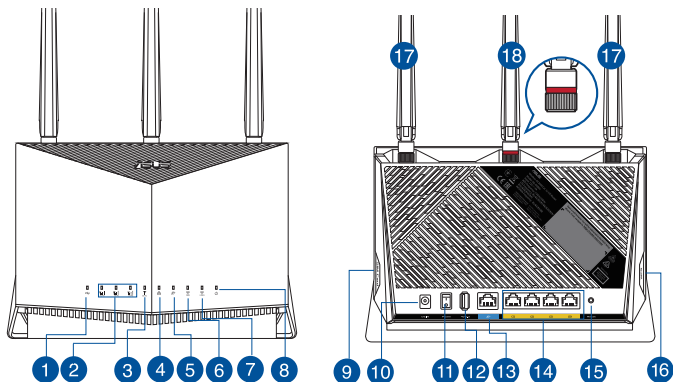
Usein kysyttyä (FAQ)

1. Mistä saan lisätietoja langattomasta reitittimestä?
 - Teknisen tuen sivusto: <https://www.asus.com/support>
 - Voit hakea online-käyttöoppaan osoitteesta <https://www.asus.com/support>

Verpackungsinhalt

- ☑ 4G-AC86U WLAN-Router
- ☑ Netzteil
- ☑ Netzkabel (RJ-45)
- ☑ Schnellstartanleitung
- ☑ 2 x 3G/4G-Antennen
- ☑ 1 x WLAN-Antenne (mit einem roten Kreis)

Ihr 4G-AC86U auf einen Blick

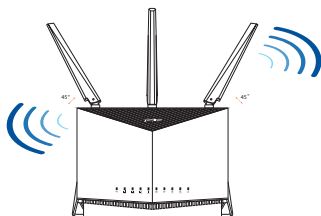


1 USB-LED	10 Netzanschluss (DC-In)
2 Signal-LEDs	11 Ein-/Austaste
3 LED für mobiles Breitband	12 USB 2.0-Anschluss
4 LAN-LED	13 WAN-Anschluss (Internet)
5 WAN-LED (Internet)	14 LAN-Anschlüsse 1 ~ 4
6 5-GHz-LED	15 Reset-Taste
7 2,4-GHz-LED	16 WPS-Taste
8 Betriebs-LED	17 Abnehmbare 3G/4G-Antennen
9 Nano-SIM-Kartensteckplatz	18 Abnehmbare WLAN-Antenne

Aufstellen Ihres WLAN-Routers

Stellen Sie für eine optimale WLAN-Übertragung zwischen dem WLAN-Router und den verbundenen WLAN-Geräten folgendes sicher:

- Platzieren Sie den WLAN-Router in einem zentralen Bereich, um eine maximale WLAN-Reichweite für die Netzwerkgeräte zu erzielen.
- Halten Sie den WLAN-Router entfernt von metallischen Hindernissen und direktem Sonnenlicht.
- Halten Sie den WLAN-Router entfernt von nur 802.11g oder nur 20 MHz WLAN-Geräten, 2,4 GHz Computer-Peripheriegeräten, Bluetooth-Geräten, schnurlosen Telefonen, Transformatoren, Hochleistungsmotoren, fluoreszierendem Licht, Mikrowellenherden, Kühlschränken und anderen gewerblichen Geräten, um Signalstörungen oder Signalverlust zu verhindern.
- Aktualisieren Sie immer auf die neueste Firmware. Besuchen Sie die ASUS-Webseite unter <http://www.asus.com>, um die neuesten Firmware-Aktualisierungen zu erhalten.
- Richten Sie die Antennen wie in der folgenden Abbildung gezeigt aus.



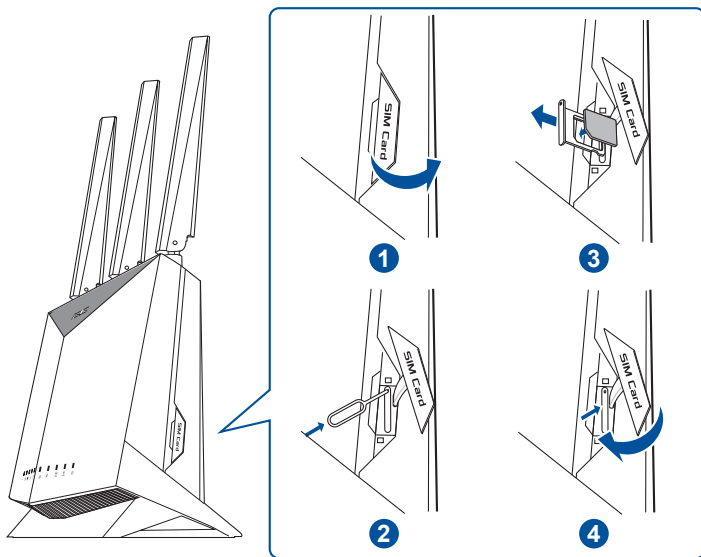
HINWEISE:

- Verwenden Sie nur das mitgelieferte Netzteil. Andere Netzteile könnten das Gerät beschädigen.
- **Spezifikationen:**

Netzteil	Gleichstromausgang: +12 V mit 3 A Stromstärke		
Betriebstemperatur	0~40 °C	Lagerung	-40~70 °C
Betriebsluftfeuchtigkeit	10~95%	Lagerung	5~95%

Installieren einer Nano-SIM-Karte in Ihren Router

1. Entfernen Sie die Abdeckung vom Nano-SIM-Kartensteckplatz auf der rechten Seite Ihres Routers.
2. Stecken Sie eine Nadel in die Öffnung am Nano-SIM-Kartensteckplatz, um das Kartenfach auszuwerfen.
3. Legen Sie eine Nano-SIM-Karte in das Kartenfach ein.
4. Schieben Sie das Kartenfach zu, um es zu schließen.



Einrichten Ihres mobilen Breitband-Routers

1. Verbinden Sie zwei 3G/4G-Antennen jeweils mit dem linken und rechten Anschluss und die WLAN-Antenne mit dem Anschluss in der Mitte.

2. Legen Sie eine Nano-SIM-Karte in den Nano-SIM-Kartensteckplatz ein.

3. Schließen Sie das Netzteil Ihres Routers an den Netzanschluss (DC-In) und eine Steckdose an.

4. Drücken Sie den Ein-/Ausschalter, um Ihren mobilen Breitband-Router einzuschalten, und warten Sie einige Minuten, bis die Internetverbindung hergestellt ist.

5. Sie können Ihren Router über eine Kabelverbindung oder drahtlose Verbindung einrichten.

- [Über Kabelverbindung]

Schließen Sie Ihren Computer über ein Ethernet-Kabel an den Router an.

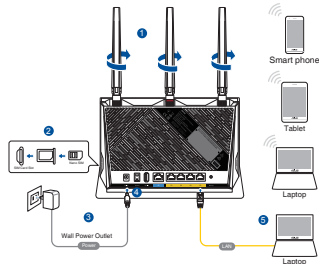
- [Über drahtlose Verbindung]

Verbinden Sie sich mit dem WLAN mit der SSID, die auf dem Produktaufkleber auf der Rückseite des Routers angegeben ist.

6. Richten Sie Ihren Router über den QIS-Assistenten (Quick Internet Setup Wizard) ein, nachdem die LED für das mobile Breitband  leuchtet.

a. Öffnen Sie einen Webbrowser und geben Sie <http://router.asus.com> ein, um die Web-Benutzeroberfläche aufzurufen. Befolgen Sie die Bildschirmanweisungen, um die Einrichtung fertigzustellen.

b. Sie können auch die ASUS Router App zum Einrichten Ihres Routers wählen. Laden Sie die ASUS Router App zum Einrichten Ihres Routers über Ihr Mobilgerät herunter.



ASUS
Router



GET IT ON
Google Play



Download on the
App Store



ASUS Router

HINWEISE:

- Die LED für das mobile Breitband leuchtet, nachdem Sie Ihren Router mit einer installierten Nano-SIM-Karte eingeschaltet haben.
- Stellen Sie sicher, dass die LED für das mobile Breitband leuchtet, bevor Sie Ihren Router über den QIS-Assistenten (Quick Internet Setup Wizard) einrichten.
- Sie können für den Internetzugang entweder mobiles Breitband oder Ethernet-WAN verwenden.
- Der Standardbenutzername und das Kennwort für die Web-Benutzeroberfläche lauten **admin** und **admin**.
- Die automatische Erkennung des Verbindungstyps erfolgt bei der erstmaligen Konfiguration Ihres mobilen Breitband-Routers oder bei Rücksetzung Ihres Routers auf seine Standardeinstellungen. Während des QIS (Quick Internet Setup)-Vorgangs müssen Sie möglicherweise den PIN-Code der SIM-Karte eingeben und die APN-Daten (Interneteinstellungen) bereitstellen, die Sie von Ihrem Internetanbieter erhalten haben.

LED-Anzeige für mobiles Breitband

Status	Beschreibung
Weiß	4G-Verbindung
Blau	3G-Verbindung
Rot	Keine mobile Breitbandverbindung
Aus	Keine SIM-Karte erkannt

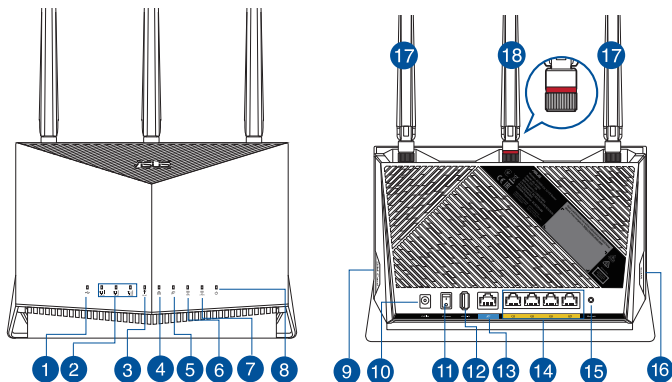
FAQ (Häufig gestellte Fragen)

1. Wo finde ich weitere Informationen zum WLAN-Router?
 - Technische Support Webseite: <https://www.asus.com/support>
 - Sie erhalten das Benutzerhandbuch online unter <https://www.asus.com/support>

Περιεχόμενα συσκευασίας

- ☑ 4G-AC86U
- ☑ Καλωδιακού δικτύου (RJ-45)
- ☑ 2 * κεραίες 3G/4G
- ☑ Μετασχηματιστής ρεύματος
- ☑ Οδηγός Γρήγορης Έναρξης
- ☑ 1 x Κεραία WiFi (με κόκκινο δακτύλιο)

Μια γρήγορη ματιά στο 4G-AC86U

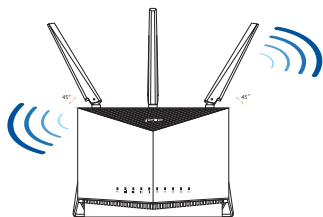


1	USB LED	10	Είσοδος τροφοδοσίας ρεύματος (DCIN)
2	Λυχνίες LED σήματος	11	Πλήκτρο ενεργοποίησης/ απενεργοποίησης [on/off] ισχύος
3	Λυχνία LED ευρυζωνικού δικτύου κινητής τηλεφωνίας	12	USB 2.0 Θύρα
4	LAN LED	13	Θύρα WAN (Internet)
5	Λυχνία LED ένδειξης WAN (Internet)	14	LAN 1 ~ 4 Θύρες
6	Λυχνία LED 5GHz	15	Κουμπί επαναφοράς
7	Λυχνία LED 2.4GHz	16	WPS κουμπί
8	Λυχνία LED Τροφοδοσίας	17	Αποσπώμενες κεραίες 3G/4G
9	Υποδοχή κάρτας Nano SIM	18	Αποσπώμενες κεραίες WiFi

Τοποθέτηση του δρομολογητή σας

Για τη βέλτιστη δυνατή ασύρματη μετάδοση του σήματος μεταξύ του ασύρματου δρομολογητή και των συσκευών του δικτύου που είναι συνδεδεμένες σε αυτόν, σιγουρευτείτε ότι:

- Έχετε τοποθετήσει τον ασύρματο δρομολογητή σε μια κεντρική περιοχή για μέγιστη ασύρματη κάλυψη για τις συσκευές του δικτύου.
- Διατηρείτε τη συσκευή μακριά από μεταλλικά εμπόδια και μακριά από το άμεσο ηλιακό φως.
- Διατηρείτε τη συσκευή μακριά από συσκευές Wi-Fi 802.11g ή 20MHz, περιφερειακές συσκευές υπολογιστών 2.4GHz, συσκευές Bluetooth, ασύρματα τηλέφωνα, μετασχηματιστές, κινητήρες βαριάς χρήσης, λαμπτήρες φθορισμού, φούρνους μικροκυμάτων, ψυγεία και άλλες βιομηχανικές συσκευές για αποφυγή παρεμβολών ή απώλειας σήματος.
- Ενημερώνετε πάντα με την πιο πρόσφατη έκδοση υλικολογισμικού. Επισκεφτείτε τον ιστότοπο της ASUS στη διεύθυνση <http://www.asus.com> για τις πιο πρόσφατες ενημερώσεις υλικολογισμικού.
- Προσανατολίστε τις κεραίες όπως απεικονίζεται στο παρακάτω σχήμα.



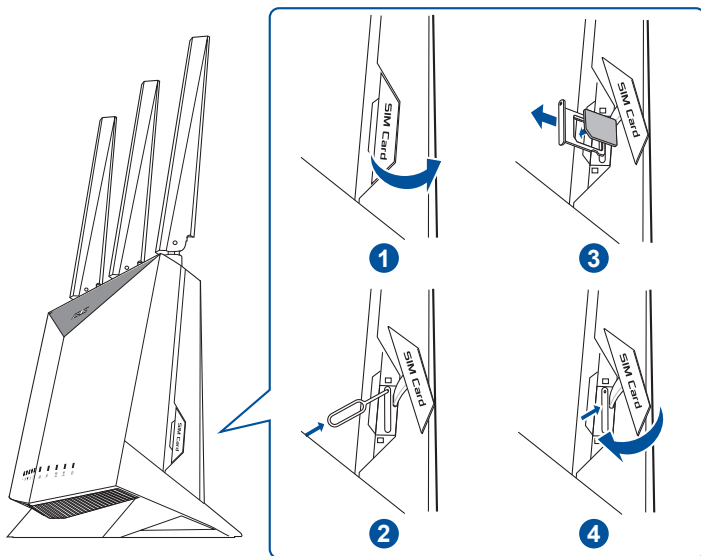
ΣΗΜΕΙΩΣΕΙΣ:

- Χρησιμοποιείτε μόνο τον μετασχηματιστή που περιλαμβάνεται στη συσκευασία. Η χρήση άλλων μετασχηματιστών μπορεί να προκαλέσει βλάβη στη συσκευή σας.
- **Τεχνικές προδιαγραφές:**

Μετασχηματιστής ρεύματος DC	Έξοδος DC: +12V με μέγιστο ρεύμα 3A;		
Θερμοκρασία λειτουργίας	0~40°C	Αποθήκευση	-40~70°C
Υγρασία περιβάλλοντος σε κατάσταση λειτουργίας	10~95%	Αποθήκευση	5~95%

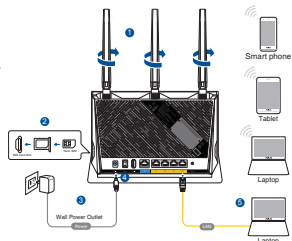
Εγκατάσταση κάρτας SIM στον δρομολογητή σας

1. Αφαιρέστε το κάλυμμα από την υποδοχή της κάρτας Nano SIM στη δεξιά πλευρά του δρομολογητή σας.
2. Πιέστε μια ακίδα στην οπή της υποδοχής της κάρτας Nano SIM για να την ανοίξετε.
3. Τοποθετήστε μια κάρτα Nano SIM στη θυρίδα.
4. Πιέστε τη θυρίδα για να την κλείσετε.



Ρύθμιση δρομολογητή ευρυζωνικού δικτύου κινητής τηλεφωνίας

1. Συνδέστε δύο κεραίες 3G/4G στην αριστερή και δεξιά υποδοχή και την κεραία WiFi στην κεντρική υποδοχή.
2. Τοποθετήστε μια κάρτα Nano SIM στην υποδοχή κάρτας Nano SIM.
3. Εισαγάγετε τον προσαρμογέα AC του δρομολογητή σας στη θύρα DC-IN και συνδέστε τον σε πρίζα τροφοδοσίας.
4. Πατήστε το κουμπί λειτουργίας για να ενεργοποιήσετε τον δρομολογητή ευρυζωνικού δικτύου κινητής τηλεφωνίας και περιμένετε μερικά λεπτά για να πραγματοποιηθεί σύνδεση στο Διαδίκτυο.
5. Μπορείτε να ρυθμίσετε το 4G-AC86U μέσω ενσύρματης ή ασύρματης σύνδεσης.



- [Μέσω ενσύρματης σύνδεσης]

Συνδέστε τον υπολογιστή σας στον δρομολογητή χρησιμοποιώντας ένα καλώδιο ενσύρματου Ethernet.

- [Μέσω ασύρματης σύνδεσης]

Συνδεθείτε στο όνομα δικτύου (SSID) που εμφανίζεται στην ετικέτα προϊόντος στην πίσω πλευρά του δρομολογητή.

6. Ρυθμίστε το δρομολογητή σας μέσω του Οδηγού γρήγορης εγκατάστασης QIS (Quick Internet Setup) αφού αναψει η λυχνία LED ευρυζωνικού δικτύου  κινητής τηλεφωνίας.

- a. Ανοίξτε ένα πρόγραμμα περιήγησης ιστού και πληκτρολογήστε <http://router.asus.com> για να εκκινήσετε το GUI ιστού. Ακολουθήστε τις οδηγίες στην οθόνη για να ολοκληρώσετε τη ρύθμιση.

- b. Μπορείτε επίσης να επιλέξετε την εφαρμογή ASUS Router για να εγκαταστήσετε τον δρομολογητή σας. Πραγματοποιήστε λήψη της εφαρμογής ASUS Router και εγκαταστήστε το δρομολογητή σας μέσω των κινητών συσκευών σας.



ASUS
Router



Google Play



App Store

Q | ASUS Router

ΣΗΜΕΙΩΣΕΙΣ:

- Η λυχνία LED ευρυζωνικού δικτύου κινητής τηλεφωνίας ανάβει μετά την ενεργοποίηση του δρομολογητή σας με εγκατεστημένη κάρτα Nano SIM.
- Βεβαιωθείτε ότι η λυχνία LED ευρυζωνικού δικτύου κινητής τηλεφωνίας είναι αναμμένη προτού ρυθμίσετε τον δρομολογητή σας μέσω του Οδηγού γρήγορης εγκατάστασης QIS (Quick Internet Setup).
- Μπορείτε να χρησιμοποιήσετε είτε Ευρυζωνικό δίκτυο κινητής τηλεφωνίας είτε Ethernet WAN για πρόσβαση στο διαδίκτυο.
- Το προεπιλεγμένο όνομα χρήστη και κωδικός πρόσβασης για το GUI ιστού είναι **admin** και **admin**.
- Η αυτόματη ανίχνευση του τύπου σύνδεσης του παρόχου υπηρεσιών διαδικτύου (ISP) λαμβάνει χώρα όταν διαμορφώνετε τον δρομολογητή ευρυζωνικού δικτύου κινητής τηλεφωνίας για πρώτη φορά ή όταν ο δρομολογητής ευρυζωνικού δικτύου κινητής τηλεφωνίας επαναφερθεί στις προεπιλεγμένες ρυθμίσεις. Κατά τη διαδικασία QIS, ενδέχεται να χρειαστεί να πληκτρολογήσετε τον κωδικό PIN της κάρτας SIM και τα στοιχεία APN (Ρυθμίσεις Διαδικτύου) που λάβατε από τον πάροχο υπηρεσιών διαδικτύου (ISP).

Ενδείξεις λυχνίας LED ευρυζωνικού δικτύου κινητής τηλεφωνίας

Κατάσταση	Ενδείξεις
Λευκό	Σύνδεση 4G
Μπλε	Σύνδεση 3G
Κόκκινο	Δεν υπάρχει σύνδεση μέσω ευρυζωνικού δικτύου κινητής τηλεφωνίας
Απενεργοποιημένο	Δεν εντοπίστηκε κάρτα SIM

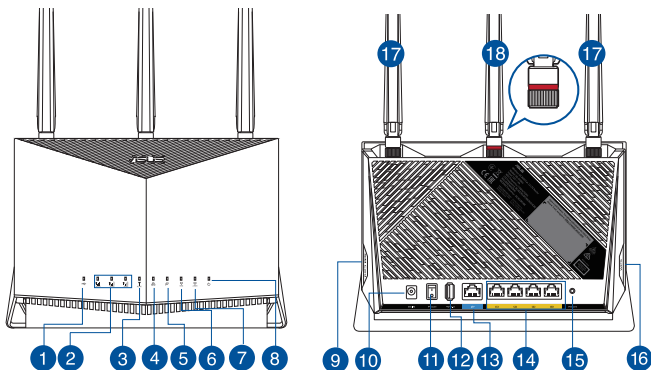
Συχνές ερωτήσεις (FAQ)

1. Πού μπορώ να βρω περισσότερες πληροφορίες για τον ασύρματο δρομολογητή?
 - Ιστότοπος τεχνικής υποστήριξης:
<https://www.asus.com/support>
 - Μπορείτε να πραγματοποιήσετε λήψη του εγχειριδίου χρήσης στο <https://www.asus.com/support>

Contenido del paquete

- ☑ 4G-AC86U
- ☑ Hálózati kábel (RJ-45)
- ☑ 2 * 3G/4G antennák
- ☑ Hálózati adapter
- ☑ Gyors üzembe helyezési útmutató
- ☑ 1 * WiFi antenna (vörös gyűrűvel)

A 4G-AC86U gyors áttekintése

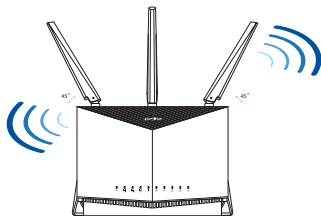


1	USB LED	10	Hálózati (DC bemeneti) port
2	Jel LEDek	11	Főkapcsoló gomb
3	Mobil szélessáv LED	12	Port USB 2.0
4	LAN LED	13	WAN (Internet) port
5	WAN (internet) LED-fénye	14	Portok LAN 1 ~ 4
6	5GHz LED	15	Alaphelyzet gomb
7	2,4GHz LED	16	WPS gomb
8	Bekapcsolt állapot LED	17	Eltávolítható 3G/4G antennák
9	Nano SIM kártya nyílás	18	Leválasztható WiFi-antennák

A router elhelyezése

A vezeték nélküli router és a hálózati eszközök közötti legjobb vezeték nélküli jelátvitel érdekében gondoskodjon a következőkről:

- A vezeték nélküli routert központi területen helyezze el, hogy ideális vezeték nélküli lefedettséget biztosítson valamennyi hálózati eszköz számára.
- Az eszközt tartsa távol a fém akadályoktól és a közvetlen napsütéstől.
- Az eszközt tartsa távol 802.11g vagy csak 20 MHz-en működő Wi-Fi eszközöktől, 2,4 GHz-es működő számítógépes perifériáktól, Bluetooth eszközöktől, vezeték nélküli telefonoktól, transzformátoroktól, nagyteljesítményű motoroktól, fénycsövektől, mikrohullámú sütőktől, hűtőszekrényektől és egyéb ipari berendezésektől a jel akadályozásának elkerülése érdekében.
- A firmware-t mindig a legújabb verzióra frissítse. Látogassa meg az ASUS weboldalát a <http://www.asus.com> címen a legfrissebb firmware-ért.
- Érdemben a antenna tájolását az alábbi ábra szerint állítsa be.



MEGJEGYZÉSEK:

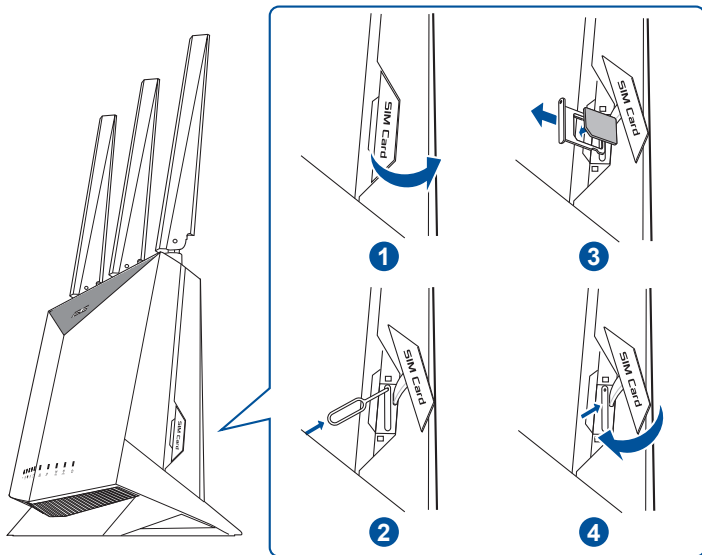
- Csak a csomagban mellékelt hálózati adaptert használja. Más adapterek használata esetén megsérülhet az eszköz.

Műszaki adatok:

DC tápfeszültség adapter	Egyenfeszültségű (DC) kimenet: +12 V legfeljebb 3 A áramerősség mellett		
Üzemi hőmérséklet	0~40°C	Tárolás	-40~70°C
Üzemi páratartalom	10~95%	Tárolás	5~95%

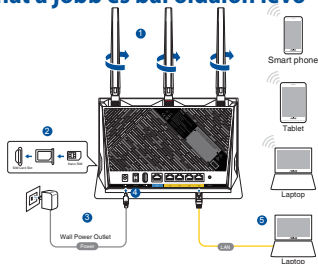
Nano SIM kártya telepítése a routerbe

1. Távolítsa el a nano SIM kártya nyílás fedelét a router jobb oldalán.
2. Nyomjon be egy tűt a nano SIM kártya tálcán levő lyukba, hogy kiugorjon.
3. Helyezzen egy nano SIM kártyát a tálcába.
4. Tolja be a tálcát a bezárásához.



A mobil szélessávú router beállítása

1. Csatlakoztasson két 3G/4G antennát a jobb és bal oldalon levő csatlakozóhoz és a WiFi antennát a középső csatlakozóhoz.
2. Helyezzen be egy nano SIM kártyút a nano SIM kártya nyílásba.
3. Helyezze be az AC adaptert a router DCIN portjába és csatlakoztassa egy tápcsatlakozó aljzathoz.
4. Nyomja meg a tápellátás gombot, hogy bekapcsolja a mobil szélessávú routert és várjon pár percet az internet csatlakozáshoz.
5. Az 4G-AC86U vezetékes vagy vezeték nélküli kapcsolaton keresztül állíthatja be.
 - [Vezetékes csatlakozáson]
Csatlakoztassa a számítógépét a routerhez egy Ethenet kábel segítségével.
 - [Vezeték nélküli csatlakozás]
Csatlakozzon a router hátlapján lévő címkén feltüntetett hálózathoz (SSID).
6. Állítsa be a routert a QIS varázsló (Gyors internetbeállítás varázsló) segítségével miután a mobil szélessáv LED ∇ felgyúlt.
 - a. Nyisson meg egy webböngészőt és írja ve <http://router.asus.com> címet a web GUI elindításához. Kövesse a képernyőn megjelenő utasításokat a beállítás elvégzéséhez.
 - b. Ugyanakkor választhatja az ASUS router alkalmazást is a router beállításához. Töltse le az ASUS Router alkalmazást, amivel beállíthatja a routert a mobilkészülékeiről.



ASUS
Router



GET IT ON
Google Play



Download on the
App Store

Q ASUS Router

MEGJEGYZÉSEK:

- A mobil szélessáv LED azután gyúl fel, miután a telepített nano SIM kártyával rendelkező routert bekapcsolja.
- Győződjön meg, hogy a mobil szélessáv LED felgyúlt, mielőtt beállítaná a routert a QIS varázsló (Gyors internetbeállítás varázsló) segítségével.
- Használhat akár mobil szélessávot, akár Ethernet WAN-t az internet hozzáféréshez.
- Az alapértelmezett felhasználónév és jelszó a webes GUI-hoz **admin** és **admin**.
- Az ISP csatlakozás automatikus érzékelése időbe telik amikor a mobil szélessávú routert konfigurálja első alkalommal vagy amikor a mobil szélessávú routert alapértelmezett beállításokra állítja vissza. A QIS folyamat alatt szükség lehet a SIM kártya PIN kódjának és az APN (internet beállítások) információk beállítására, amit az internetszolgáltatótól (ISP) kapott.

Mobil szélessáv LED jelzőfények

Állapot	Kijelzések
Fehér	4G csatlakozás
Kék	3G csatlakozás
Piros	Nincs mobil szélessáv csatlakozás
Ki	Nem érzékelt SIM kártyát.

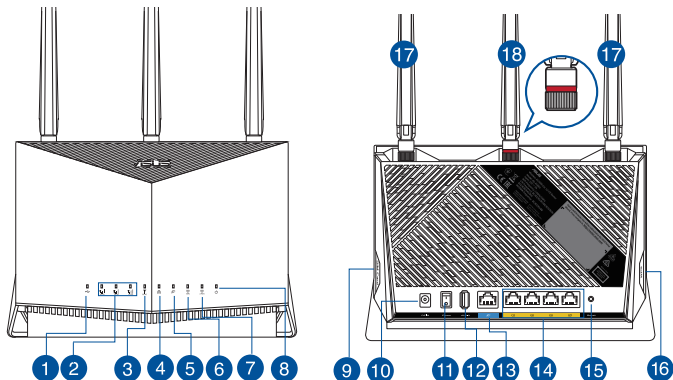
Gyakran ismételt kérdések (GYIK)

1. Hol található további információt a vezeték nélküli routerrel kapcsolatban?
 - Műszaki támogatás oldal: <https://www.asus.com/support>
 - A felhasználói útmutató online verziója a <https://www.asus.com/support> címen érhető el

Contenuto della confezione

- ✓ Router senza fili 4G-AC86U
- ✓ Cavo di rete Ethernet (RJ-45)
- ✓ 2 x antenne 3G/4G
- ✓ Adattatore AC
- ✓ Guida rapida
- ✓ 1 x Antenna WiFi (con anello rosso)

Aspetto del vostro 4G-AC86U

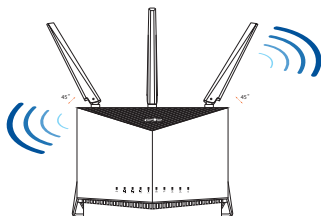


1 LED USB	10 Porta ingresso alimentazione (DC-IN)
2 LED di segnale	11 Pulsante di accensione/spegnimento
3 LED Mobile Broadband	12 Porta USB 2.0
4 LED LAN	13 Porta Internet (WAN)
5 LED Internet (WAN)	14 Porte LAN 1 ~ 4
6 LED 5GHz	15 Pulsante di reset
7 LED 2.4GHz	16 Pulsante WPS
8 LED di alimentazione	17 Antenne 3G/4G rimovibili
9 Slot Nano-SIM card	18 Antenna WiFi rimovibile

Posizionamento del vostro router wireless

Per ottenere una migliore trasmissione del segnale tra il router wireless e i dispositivi di rete connessi assicuratevi di:

- Posizionate il router wireless il più possibile al centro della vostra area per avere una copertura globale migliore.
- Tenete il router lontano da ostacoli di metallo e dalla luce solare diretta.
- Tenete lontano da dispositivi Wi-Fi (che supportino solo 802.11g o 20Mhz), periferiche per computer a 2.4Ghz, dispositivi Bluetooth, telefoni cordless, trasformatori, motori pesanti, luci fluorescenti, forni a microonde, frigoriferi o altre attrezzature industriali per prevenire interferenze sul segnale.
- Aggiornate sempre all'ultimo firmware disponibile. Scaricate l'ultimo firmware disponibile dal sito web ASUS: <http://www.asus.com>.
- Orientate le antenne come mostrato nella figura seguente.



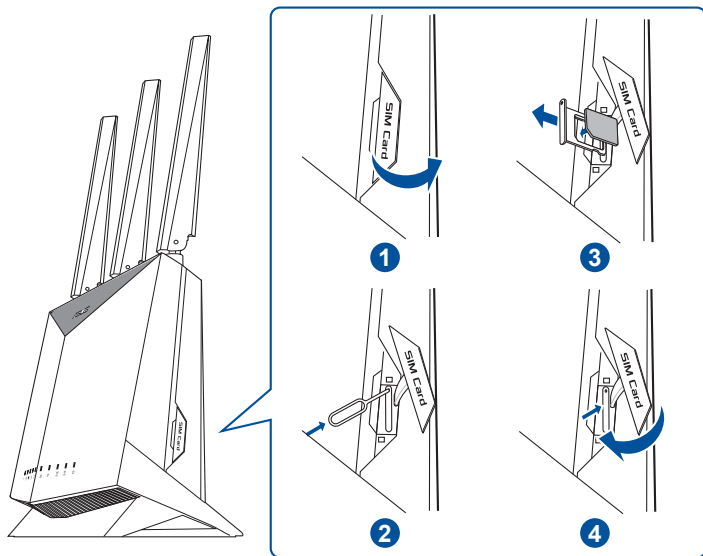
NOTE:

- Usate solamente l'adattatore di alimentazione che trovate nella confezione. L'utilizzo di altri adattatori potrebbe danneggiare il dispositivo.
- **Specifiche:**


Adattatore di alimentazione DC:	Uscita alimentatore DC: +12V con corrente 3A		
Temperatura di esercizio	0~40°C	Archiviazione	-40~70°C
Umidità di esercizio	10~95%	Archiviazione	5~95%

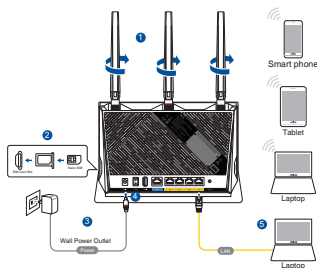
Installazione di una scheda Nano SIM nel vostro router

1. Rimuovete la cover dallo slot Nano-SIM dal lato destro del router.
2. Inserite un oggetto appuntito all'interno del foro di espulsione dello slot Nano-SIM per estrarre il carrello.
3. Inserite una scheda Nano-SIM nel vassoio.
4. Spingete delicatamente il carrello per chiudere lo slot.



Configurazione del vostro router Mobile Broadband

- Collegate le due antenne 3G/4G ai connettori di destra e sinistra, e l'antenna WiFi al connettore centrale.
- Inserite la Nano-SIM nello slot per scheda Nano-SIM.
- Inserite l'adattatore AC del router nella porta DC-In e collegatelo ad una presa di corrente.
- Premete il pulsante di accensione/spengimento per accendere il router Mobile Broadband e aspettate alcuni minuti mentre il router stabilisce la connessione a Internet.
- Potete configurare il router tramite connessione cablata o senza fili.
 - [Tramite connessione cablata]
Collegate il computer al router tramite un cavo Ethernet.
 - [Tramite connessione senza fili]
Eseguite la connessione alla rete senza fili con il SSID che trovate sull'etichetta del prodotto sul retro del router.
- Configurate il router tramite la procedura guidata QIS (Quick Internet Setup Wizard) dopo che il LED Mobile Broadband  si è acceso.
 - Avviate un browser web e inserite <http://router.asus.com> per avviare l'interfaccia web GUI. Seguite le istruzioni sullo schermo per completare la configurazione.



- Per configurare il router potete anche usare l'app ASUS Router. Scaricate l'app ASUS Router per configurare il router tramite il vostro dispositivo mobile.



ASUS
Router



GET IT ON
Google Play



Download on the
App Store



NOTE:

- Il LED Mobile Broadband si accenderà dopo che avrete acceso il router con una scheda Nano SIM installata.
- Assicuratevi che il LED Mobile Broadband sia acceso prima di iniziare a configurare il router tramite la procedura guidata QIS (Quick Internet Setup Wizard).
- Per accesso a Internet potete usare la rete mobile a banda larga o la Ethernet WAN.
- Il nome utente e la password predefinite per l'interfaccia web GUI sono **admin** e **admin**.
- Il rilevamento automatico dell'ISP viene attivato quando configurate il modem router Mobile Broadband per la prima volta, o dopo aver resettato il dispositivo alle impostazioni predefinite di fabbrica. Durante il processo QIS potreste aver bisogno di inserire il codice PIN della scheda SIM e le informazioni APN (Impostazioni Internet) che avete ottenuto dal vostro ISP (fornitore di servizi Internet).

Indicatore LED Mobile Broadband

Stato	Significato
Bianco	Connessione 4G
Blu	Connessione 3G
Rosso	Nessuna connessione mobile broadband rilevata
Spento	Nessuna scheda SIM rilevata

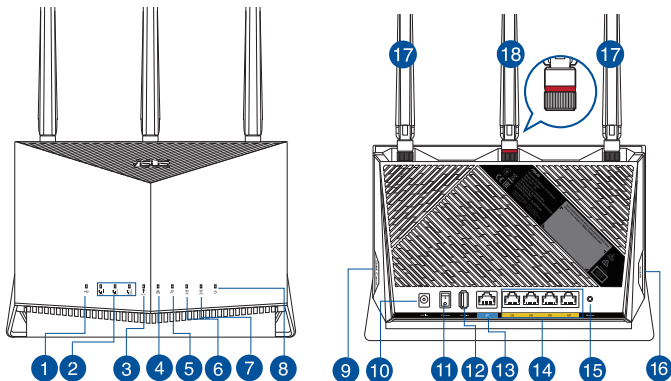
FAQ

1. Dove posso trovare ulteriori informazioni sul mio router wireless?
 - Sito del supporto tecnico: <https://www.asus.com/it/support>
 - Potete consultare il manuale utente online all'indirizzo <https://www.asus.com/it/support>

Pakuotės turinys

- ☑ 4G-AC86U
- ☑ Tinklo kabelis(RJ-45)
- ☑ 2 * 3G/4G antenos
- ☑ Kintamosios srovės adapteris
- ☑ Greitos pradžios vadovas
- ☑ 1 x WiFi antena
(su raudonu žiedeliu)

Sparčioji 4G-AC86U peržiūra

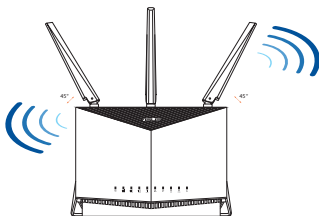


1	USB kontrolinė lemputė	10	Maitinimo (nuolatinės srovės įvado) prievadas
2	Kontroliniai šviesos diodai	11	Maitinimo įjungimo / išjungimo mygtukas
3	Mobilus plačiajuosčio ryšio šviesos diodas	12	USB 2.0 prievadas
4	LAN LED	13	WAN (internet) prievadas
5	WAN (internet) šviesinis (LED) indikatorius	14	LAN 1 ~ 4 prievadai
6	5GHz LED	15	Paleidimo iš naujo mygtukas
7	2,4GHz LED	16	WPS mygtukas
8	Maitinimo LED	17	Nuimamos 3G / 4G ryšio antenos
9	„Nano“ SIM kortelės lizdas	18	Nuimamos „WiFi“ antena

Vietos išrinkimas belaidžiam maršruto parinktuvui

Kad belaidis signalas tarp belaidžio maršruto parinktuvo ir prie jo prijungtų tinklo įtaisų būtų kuo stipresnis:

- Belaidį maršruto parinktuvą pastatykite centre, kad belaidė aprėptis, reikalinga tinklo įtaisams, būtų maksimali.
- Įtaisą statykite toliau nuo metalinių kliūčių ir tiesioginės saulės šviesos.
- Įtaisą statykite toliau nuo 802.11g ar 20 MHz tik „Wi-Fi“ įrenginių, 2,4 GHz kompiuterio išorinių prietaisų, „Bluetooth“ įrenginių, belaidžių telefonų, transformatorių, galingų variklių, fluorescencinių lempų, mikrobangų krosnelių, šaldytuvų ir kitų pramoninių įrengimų, kad jie netrukdytų signalui ir jis nedingtų.
- Nuolat atnaujinkite programinę aparatinę įrangą, kad visada turėtumėte naujausias versijas. Apsilankykite ASUS svetainėje <http://www.asus.com>, joje rasite paskutinius programinės aparatinės įrangos naujinius.
- Užtikrinsite antenas nukreipę taip, kaip parodyta toliau pateiktame paveikslėlyje.



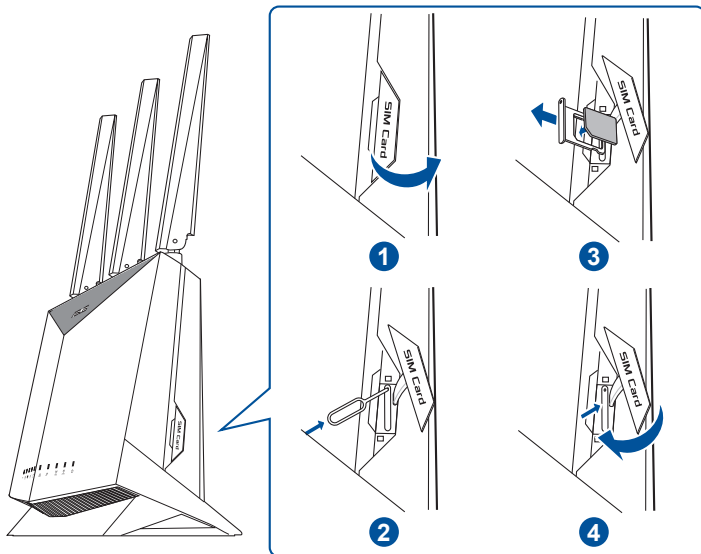
PASTABOS:

- Naudokite tik pakuotėje esantį adapterį. Naudojant kitus adapterius galima sugadinti įrenginį.
- **Specifikacijos:**

PS maitinimo adapteris	PS išėjimas: +12 V esant maks. 3 A srovei		
Darbinė temperatūra	0~40°C	Sandėliavimo	-40~70°C
Darbinė drėgmė	10~95%	Sandėliavimo	5~95%

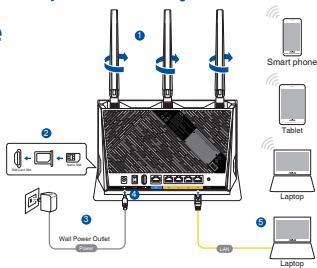
Kaip įdėti „Nano“ SIM kortelę į kelvedį

1. Nuimkite dangtelį nuo „Nano“ SIM kortelės lizdo, esančio dešinėje kelvedžio pusėje.
2. Įkiškite smeigtuką į „Nano“ SIM kortelės dėklą, kad jis būtų išstumtas.
3. Įdėkite „Nano“ SIM kortelę į dėklą.
4. Įkiškite dėklą, kad jis užsifiksuotų.



Kaip nustatyti mobiliojo plačiajuosčio ryšio kelvedį

1. Prijunkite dvi 3G / 4G antenas prie kairiosios ir dešinės jungčių, o „WiFi“ anteną – prie centrinės jungties.
2. Įdėkite „Nano“ SIM kortelę į „Nano“ SIM kortelės lizdą.
3. Įkiškite kelvedžio kintamosios srovės adapterį į DCIN prievadą ir prijunkite jį prie elektros lizdo.
4. Paspauskite įjungimo mygtuką, kad įjungtumėte mobiliojo plačiajuosčio ryšio kelvedį, ir palaukite keletą minučių, kol atsiras interneto ryšys.
5. Kelvedį galite nustatyti naudodamiesi laidiniu ar belaidžiu ryšiu.



- [Naudojant laidinę jungtį]

Eterneto kabeliu prijunkite kelvedį prie kompiuterio.

- [Naudojant belaidį ryšį]

Prisijunkite prie tinklo naudodami pavadinimą (SSID), kurį rasite ant kelvedžio galinės pusės esančioje gaminio etiketėje.

6. Nustatykite kelvedį naudodami „QIS Wizard“ (greitos interneto sąrankos vedlį) po to, kai užsidegs mobiliojo plačiajuosčio ryšio šviesos diodas .

- a. Atidarykite interneto naršyklę ir įveskite <http://router.asus.com>, kad paleistumėte žiniatinklio vartotojo sąsają. Norėdami baigti sąranką, vykdykite ekrane pateikiamus nurodymus.

- b. Kelvedį taip pat galite nustatyti naudodami „ASUS Router“ programėlę. Atsisiųskite ASUS kelvedžio programėlę, kad nustatytumėte savo kelvedį naudodami mobiliuosius įrenginius.



ASUS
Router



GET IT ON
Google Play



Download on the
App Store



PASTABOS:

- Įdėjus „Nano“ SIM kortelę ir įjungus kelvedį, užsidega mobiliojo plačiajuosčio ryšio šviesos diodas .
- Prieš nustatydami kelvedį naudodami „QIS Wizard“ (greitojo interneto sąrankos vedlį), įsitikinkite, kad mobiliojo plačiajuosčio ryšio šviesos diodas šviečia.
- Prieigai prie interneto galite naudoti mobilųjį plačiajuosčių ryšių arba eternetu WAN.
- Numatytasis žiniatinklio vartotojo sąsajos vartotojo vardas bei slaptažodis yra „**admin**“ ir „**admin**“.
- IPS ryšio tipas aptinkamas automatiškai, pirmą kartą sukonfigūravus mobiliojo plačiajuosčio ryšio kelvedį arba atkūrus numatytuosius mobiliojo plačiajuosčio ryšio kelvedžio parametrus. QIS proceso metu gali tekti įvesti SIM kortelės PIN kodą ir APN (internetu nustatymų) informaciją, gautą iš savo internetu paslaugų teikėjo (IPT).

Mobiliojo plačiajuosčio ryšio šviesos diodo indikacijos

Būsena	Indikacijos
Baltas	4G ryšys
Mėlynas	3G ryšys
Raudonas	Nėra mobiliojo plačiajuosčio ryšio
Išjungta	Neaptikta jokių SIM kortelių

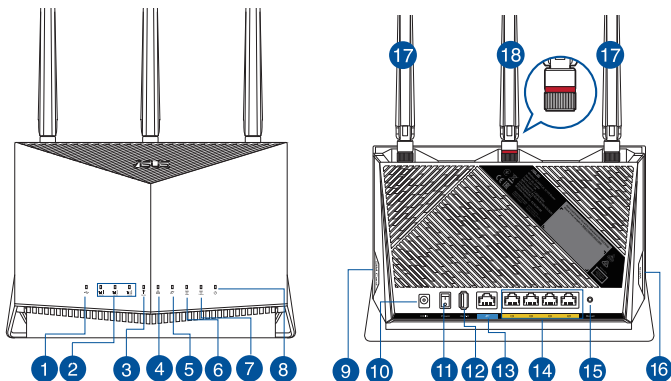
DUK

1. Kur galiu rasti daugiau informacijos apie belaidį maršruto parinktuvą?
 - Techninės pagalbos svetainėje <https://www.asus.com/support>
 - Naudotojo vadovą galite rasti internete, adresu <https://www.asus.com/support>

Iepakojuma saturs

- ☑ 4G-AC86U
- ☑ Tīkla kabelis (RJ-45)
- ☑ 2 * 3G/4G antenas
- ☑ Maiņstrāvas adapteris
- ☑ Padomi ātrai darba uzsākšanai
- ☑ 1 x Wi-Fi antena (iezīmēts ar sarkanu apli)

Īss 4G-AC86U apraksts

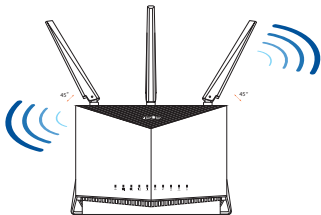


1	USB LED indikators	10	Strāvas (DCIN) osta
2	Signāla LED indikatori	11	Strāvas ieslēgšanas/ izslēgšanas poga
3	Mobilās platjoslas LED indikators	12	USB 2.0 osta
4	LAN LED	13	WAN (interneta) pieslēgvietā
5	WAN (interneta) gaismas diode	14	LAN 1 ~ 4 ostām
6	5GHz LED	15	Atiestatīšanas poga
7	2.4GHz LED	16	WPS poga
8	Barošanas LED	17	Atvienojamas 3G/4G antenas
9	Nano SIM kartes slots	18	Noņemamas WiFi antenas

Bezvadu maršrutētāja novietošana

Lai būtu laba bezvadu signāla pārraide starp bezvadu maršrutētāju un tam pievienotajām tīkla ierīcēm, pārlicinieties, ka:

- Bezvadu maršrutētājs ir novietots centrālajā zonā, lai sniegtu maksimālu bezvadu pārklājumu tīkla ierīcēm.
- Ierīce nav novietota blakus metāliskiem priekšmetiem un tiešā saules gaismā.
- Ierīce nav novietota blakus tikai 802,11g vai 20MHz Wi-Fi ierīcēm, 2,4GHz datoram pievienotām ārējām ierīcēm, Bluetooth ierīcēm, bezvadu tālruņiem, transformatoriem, lieljaudas motoriem, dienas gaismas lampām, mikroviļņu krāsnīm, ledusskapjiem un citām rūpnieciskām ierīcēm, lai izvairītos no signāla traucējumiem vai zudumiem.
- Vienmēr atjauniniet jaunāko programmatūru. Apmeklējiet ASUS tīmekļa vietni <http://www.asus.com>, lai iegūtu jaunāko programmatūru.
- Pavērsiet antenas, kā parādīts zemāk redzamajā attēlā.



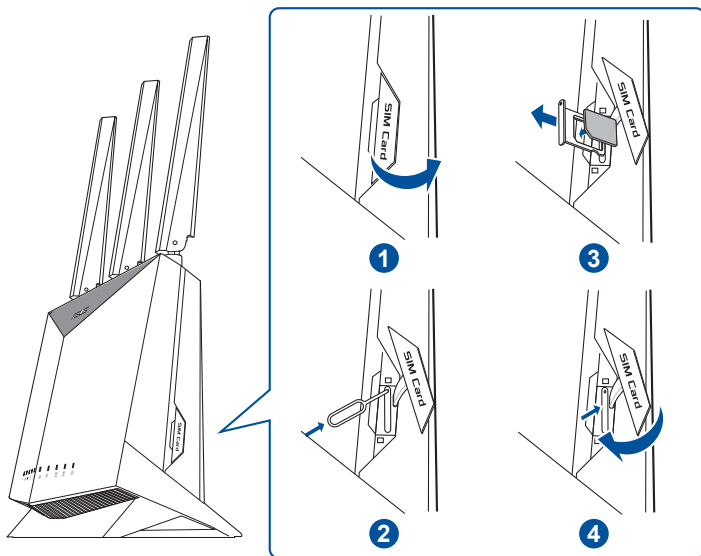
PIEZĪMES:

- Izmantojiet tikai iepakojumā esošo adapteri. Izmantojot citus adapterus, iespējams sabojāt ierīci.
- **Tehniskie dati:**


Līdzstrāvas adapteris	Līdzstrāvas izvade: +12 V ar maksimālo strāvu 3 A		
Darba temperatūra	0~40°C	Uzglabāšana	-40~70°C
Apkārtējās vides mitrums	10~95%	Uzglabāšana	5~95%

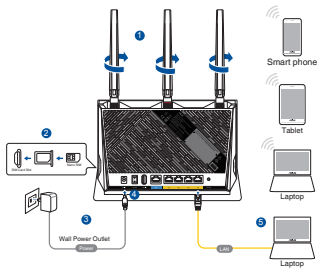
Nano SIM kartes ievietošana maršrutētājā

1. Noņemiet pārsegu no Nano SIM kartes slota maršrutētāja labajā pusē.
2. Lai izbīdītu Nano SIM kartes paliktņi, ievietojiet tās atverē papīra saspraudi.
3. Ievietojiet paliktņi Nano SIM karti.
4. Nospiediet paliktņi, lai to aizvērtu.



Mobilās platjoslas maršrutētāja iestatīšana

1. Pievienojiet divas 3G/4G antenas kreisajam un labajam savienotājam un Wi-Fi antenu centrālajam savienotājam.
2. Ievietojiet Nano SIM karti Nano SIM kartes slotā.
3. Ievietojiet maršrutētāja maiņstrāvas adapteri DCIN portā un pievienojiet to strāvas kontaktligzdai.
4. Lai ieslēgtu mobilās platjoslas maršrutētāju, nospiediet barošanas pogu un uzgaidiet dažas minūtes interneta savienojuma izveidi.
5. Maršrutētāju varat iestatīt, izmantojot vadu vai bezvadu savienojumu.
 - [Izmantojot vadu savienojumu]
Savienojiet datoru ar maršrutētāju, izmantojot vadu Ethernet kabeli.
 - [Izmantojot bezvadu savienojumu]
Pievienojieties tīklam ar nosaukumu (SSID), kas redzams uz ierīces etiķetes maršrutētāja mugurpusē.
6. Iestatiet maršrutētāju, izmantojot QIS vedni (Quick Internet Setup Wizard - Ātrās interneta iestatīšanas vednis) pēc tam, kad iedegas mobilās platjoslas LED indikators .
 - a. Lai palaistu timekļa GUI, atveriet timekļa pārliūkprogrammu un ievadiet <http://router.asus.com>. Lai pabeigtu iestatīšanu, izpildiet ekrānā redzamos norādījumus.
 - b. Lai iestatītu maršrutētāju, var izvēlēties arī ASUS maršrutētāja lietojumprogrammu. Lejupielādējiet ASUS Router lietotni, lai iestatītu maršrutētāju ar mobilajām ierīcēm.



ASUS
Router



Get it on
Google Play



Download on the
App Store



PIEZĪMES:

- Mobilās platjoslas LED indikators iedegas pēc maršrutētāja ieslēgšanas, kad ir ievietota Nano SIM karte.
- Pārlicinieties, vai ir iedegts mobilās platjoslas LED indikators pirms maršrutētāja iestatīšanas, izmantojot QIS vedni (Quick Internet Setup Wizard - Ātrās interneta iestatīšanas vednis).
- Interneta piekļuvei var izmantot mobilās platjoslas vai Ethernet WAN.
- Timekļa GUI noklusējuma lietotājavārds un parole ir **admin** un **admin**.
- ISP savienojuma veida automātiskā noteikšana notiek, pirmo reizi konfigurējot mobilo platjoslas maršrutētāju vai atiestatot mobilās platjoslas maršrutētāju uz noklusējuma iestatījumiem. QIS (ātrās interneta iestatīšanas) procesa laikā var būt jāievada no interneta pakalpojumu sniedzēja (ISP) iegūtais SIM kartes PIN kods un APN (interneta iestatījumu) informācija.

Mobilās platjoslas LED indikatora norādes

Stāvoklis	Norādes
Balts	4G savienojums
Zils	3G savienojums
Sarkans	Nav mobilās platjoslas savienojuma
Izslēgts	SIM karte nav atrasta

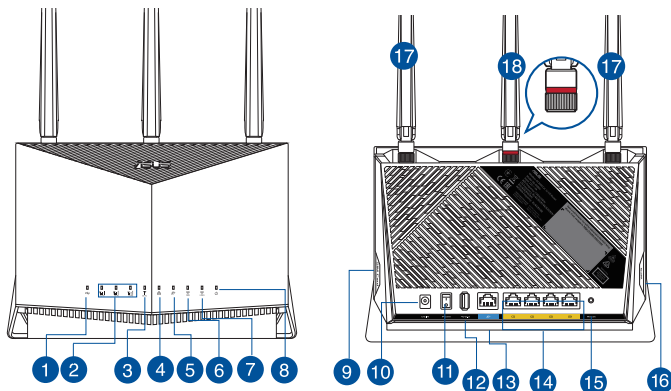
Biežāk uzdotie jautājumi (FAQ)

1. Kur es varu atrast plašāku informāciju par bezvadu maršrutētāju?
 - Tehniskā atbalsta vietne: <https://www.asus.com/support>
 - Jūs varat saņemt lietotāja rokasgrāmatu tiešsaistē no <https://www.asus.com/support>

Innhold i pakken

- ☑ 4G-AC86U
- ☑ Nettkabel (RJ-45)
- ☑ 2 stk. 3G/4G-antenner
- ☑ AC-adapter
- ☑ Hurtigstartguide
- ☑ 1 x WiFi-antenne (med rød ring)

En rask kikk på 4G-AC86U

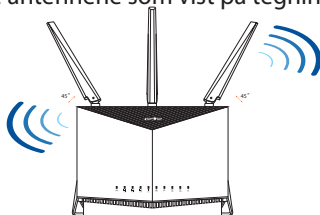


1	USB-LED	10	Strømport (DC)
2	Signal-LED-er	11	Strømbryter
3	Mobilbredbånd-LED	12	USB 2.0 port
4	LAN LED	13	WAN-port (Internett)
5	LED-lampe for WAN (Internett)	14	LAN 1 ~ 4 porter
6	5GHz LED	15	Reset (Nullstill)-knapp
7	2,4GHz LED	16	WPS-knapp
8	Strøm LED	17	Avtakbare 3G/4G-antenner
9	Nano SIM-kortspor	18	Avtakbare WiFi antenner

Plassere ruterer

For best mulig trådløs signaloverføring mellom den trådløse ruterer og nettverksenhetene som er koblet til den, må du sørge for at du:

- Plasserer den trådløse ruterer i et sentralt område for maksimal trådløs dekning for nettverksenhetene.
- Hold enheten unna metallhindringer og direkte sollys.
- Hold enheten unna Wi-Fi-enheter med bare 802.11g eller 20MHz, 2,4 GHz-datamaskinutstyr, Bluetooth-enheter, trådløse telefoner, transformatorer, tunge motorer, fluorescerende lys, mikrobølgeovner, kjøleskap og annet industriutstyr for å forhindre signalinterferens eller -tap.
- Alltid oppdater til den siste fastvaren. Besøk ASUS-websiden på <http://www.asus.com> for de aller siste fastvareoppdateringene.
- Må du orientere antennene som vist på tegningen under.



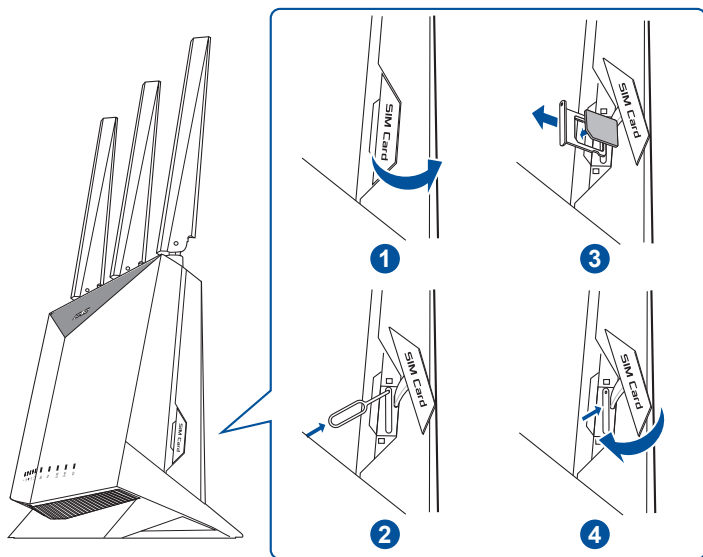
MERKNADER:

- Bruk kun adapteren som følger med i esken. Bruk av andre adaptere kan skade enheten.
- **Omgivelsesforhold:**

Likestrømadapter	Likestrømutgang: +12 V med maks. 3 A strøm		
Driftstemperatur	0~40°C	Oppbevarings	-40~70°C
Luftfuktighet ved drift	10~95%	Oppbevarings	5~95%

Sette et Nano SIM-kort inn i ruteren


1. Fjern dekslet fra Nano SIM-kortsporet på høyre side av ruteren.
2. Skyv en binders inn i hullet på Nano SIM-kortskuffen for å løse den ut.
3. Legg et Nano-SIM-kort i skuffen.
4. Trykk skuffen inn for å lukke den.




Sette opp mobilbredbåndsruteren


- Koble to 3G/4G-antenner til venstre og høyre kontakt og WiFi-antennen til den midtre kontakten.
- Sett et Nano SIM-kort inn i Nano SIM-kortsporet.
- Sett vekselstrømadapteren inn i likestrøminngangsporten på ruteren og til en stikkontakt.
- Trykk strømknappen for å slå på mobilbredbåndsruteren, og vent noen minutter på Internett-tilkoblingen.
- Du kan sette opp ruteren via kablet eller trådløs tilkobling.
 - [Via kablet tilkobling]

Koble datamaskinen til ruteren med en kablet Ethernet-kabel.
 - [Via trådløs tilkobling]


Koble til nettverksnavnet (SSID) som står etiketten på baksiden av ruteren.
- Sett opp ruteren via QIS-veiviseren (Quick Internet Setup Wizard) når LED-lampen  for mobilt bredbånd lyser.
 - Åpne en nettleser og åpne <http://router.asus.com> for å starte web-grensesnittet. Følg instruksjonene på skjermen for å fullføre oppsettet.
 - Du kan også velge ASUS Router-appen til å konfigurere ruteren. Last ned ASUS Router-appen for å konfigurere ruteren via en mobilenhet.



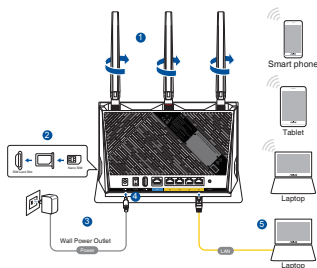
ASUS
Router



GET IT ON
Google Play



Download on the
App Store



MERKNADER:

- Mobilbredbånd-LED-en lyser når du har slått på ruterens Nano SIM-kort er installert.
- Sørg for at mobilbredbånd-LED-en lyser før du setter opp ruterens via QIS-veiviseren (Quick Internet Setup Wizard).
- Du kan bruke enten mobilbredbånd eller Ethernet-WAN for Internett-tilgang.
- Standard brukernavn og passord for web-grensesnittet er **admin** og **admin**.
- Automatisk registrering av Internett-leverandørens tilkoblingstype skjer når du konfigurerer mobilbredbåndsruterens for første gang eller når mobilbredbåndsruterens blir nullstilt til standardinnstillingene. Under QIS-prosessen kan det måtte angi PIN-koden til SIM-kortet og APN-informasjonen (Internett-innstillinger) du har fått fra Internett-leverandøren.

Indikasjoner for mobilbredbånd-LED

Status	Indikasjoner
Hvit	4G-tilkoblinger
Blå	3G-tilkoblinger
Rød	Ingen mobilbredbåndstilkobling
Av	SIM-kort ikke oppdaget

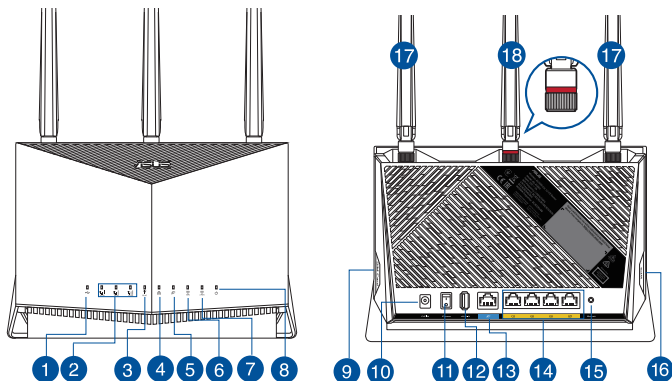
Spørsmål og svar

1. Hvor kan jeg finne mer informasjon om den trådløse ruterens?
 - Side for teknisk støtte: <https://www.asus.com/support>
 - Du finner bruksanvisningen på nettet på <https://www.asus.com/support>

Conteúdo da embalagem

- ☑ 4G-AC86U
- ☑ Cabo de rede (RJ-45)
- ☑ 2 antenas 3G/4G
- ☑ Transformador
- ☑ Guia de consulta rápida
- ☑ 1 x Antena WiFi (com anel vermelho)

Visão geral do seu 4G-AC86U

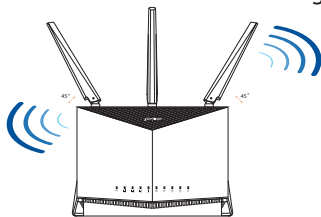


1 LED USB	10 Porta de alimentação (Entrada DC)
2 LED de sinal	11 Botão para ligar/desligar
3 LED de banda larga móvel	12 Porta USB 2.0
4 LED LAN	13 Porta WAN (Internet)
5 LED WAN (Internet)	14 Portas 1 a 4 da LAN
6 LED 5GHz	15 Vypínaè
7 LED 2.4GHz	16 Botão WPS
8 LED de Alimentação	17 Antenas 3G/4G amovíveis
9 Ranhura para cartão Nano SIM	18 Antenas WiFi amovíveis

Colocação do router

Para garantir a melhor qualidade de transmissão entre o router sem fios e os dispositivos de rede a ele ligados:

- Coloque o router sem fios numa área central para obter a maior cobertura possível sem fios para os seus dispositivos de rede.
- Mantenha o dispositivo afastado de obstruções de metal e de luz solar directa.
- Mantenha o dispositivo afastado de dispositivos Wi-Fi que utilizam apenas a norma 802.11g ou 20MHz, periféricos de computador que utilizam a banda 2,4GHz, dispositivos Bluetooth, telefones sem fios, transformadores, motores de alta resistência, lâmpadas fluorescentes, fornos microondas, frigoríficos e outros equipamentos industriais para evitar interferências ou perdas de sinal.
- Actualize sempre para o firmware mais recente. Visite o Web site da ASUS em <http://www.asus.com> para obter as actualizações de firmware mais recentes.
- Oriente as antenas tal como ilustrado nas imagens abaixo.



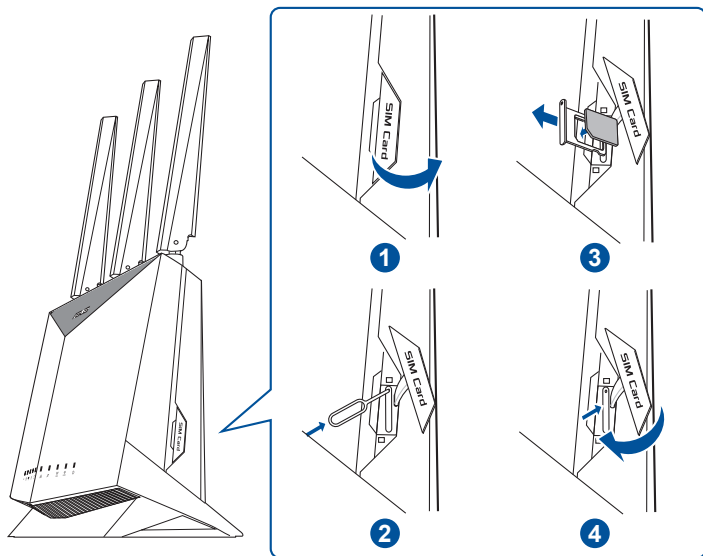
NOTAS:

- Utilize apenas o transformador fornecido com o produto. A utilização de outro transformador poderá danificar o dispositivo.
- **Especificações:**

Transformador DC	Saída DC: +12V com corrente máx. de 3A		
Temperatura de funcionamento	0~40°C	Armazenamento	-40~70°C
Humidade em funcionamento	10~95%	Armazenamento	5~95%

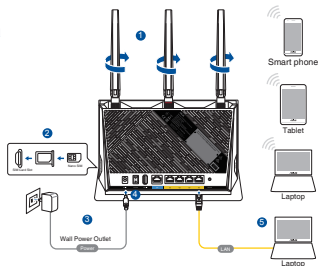
Instalar um cartão Nano SIM no router

1. Remova a tampa da ranhura para cartão Nano SIM no lado direito do router.
2. Insira um alfinete no orifício do suporte para cartão Nano SIM para o ejetar.
3. Coloque um cartão Nano SIM no suporte.
4. Empurre o suporte para o fechar.



Configurar o router de banda larga móvel

1. Encaixe duas antenas 3G/4G nos conectores esquerdo e direito, e a antena WiFi no conector central.
2. Insira um cartão Nano SIM na ranhura para cartão Nano SIM..
3. Ligue o transformador AC do router à porta de entrada DC e a uma tomada elétrica.
4. Pressione o botão de energia para ligar o router de banda larga móvel e aguarde alguns minutos pela ligação à Internet.
5. É possível configurar o 4G-AC86U através de uma ligação com ou sem fios.
 - [Através de ligação com fios]



Ligue o seu computador ao router utilizando um cabo Ethernet.

- [Através de ligação sem fios]

Ligue ao nome de rede (SSID) indicado na etiqueta do produto colada na traseira do router.

6. Configure o seu router através do Assistente QIS (Configuração Rápida da Internet) depois de o LED de banda larga móvel acender.
 - a. Abra um navegador web e digite <http://router.asus.com> para abrir a interface web. Siga as instruções apresentadas no ecrã para concluir a configuração.
 - b. Pode também escolher a aplicação ASUS Router para configurar o seu router. Transfira a aplicação ASUS Router para configurar o seu router através de dispositivos móveis.

ASUS Router

GET IT ON Google Play

Download on the App Store

Q ASUS Router

NOTAS:

- O LED de banda larga móvel acenderá depois de ligar o seu router com um cartão Nano SIM instalado.
- Certifique-se de que o LED de banda larga móvel acende antes de configurar o seu router através do Assistente QIS (Configuração Rápida da Internet).
- Pode utilizar banda larga móvel ou Ethernet WAN para aceder à Internet.
- O nome de utilizar e a palavra-passe predefinidos para a interface web são: admin e admin.
- A deteção automática do tipo de ligação do seu ISP ocorrerá quando configurar o router de banda larga móvel pela primeira vez ou quando forem repostas as predefinições do router de banda larga móvel. Durante o processo de QIS, poderá ser necessário introduzir o código PIN do cartão SIM e as informações de APN (Definições de Internet) fornecidas pelo seu fornecedor de serviço de Internet (ISP).

Indicações LED de banda larga móvel

Estado	Indicações
Branco	Ligação 4G
Azul	Ligação 3G
Vermelho	Sem ligação de banda larga móvel
Apagado	Nenhum cartão SIM detetado

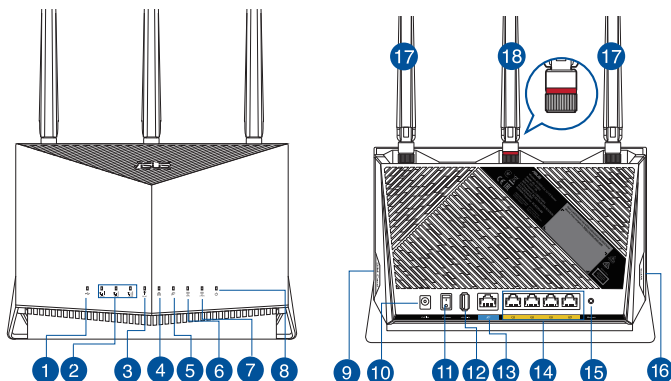
Perguntas Frequentes

1. Onde posso encontrar mais informações acerca do router sem fios?
 - Site de Apoio Técnico: <https://www.asus.com/support>
 - Pode obter o manual online em <https://www.asus.com/support>

Zawartość opakowania

- ☑ 4G-AC86U
- ☑ Kabel sieciowy (RJ-45)
- ☑ 2 anteny 3G/4G
- ☑ Adapter zasilania
- ☑ Instrukcja szybkiego uruchomienia
- ☑ 1 x Antena Wi-Fi (z czerwonym pierścieniem)

Szybki przegląd routera 4G-AC86U

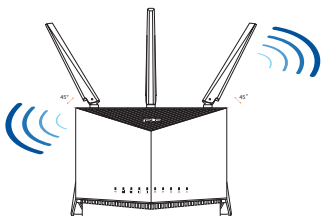


1 Wskaźnik LED USB	10 Port wejścia zasilania (Wejście prądu stałego)
2 Wskaźniki LED sygnału	11 Włącznik/wyłącznik zasilania
3 Wskaźnik LED komórkowej sieci szerokopasmowej	12 Port USB 2.0
4 LAN LED	13 Port sieci WAN (Internet)
5 Kontrolka LED sieci WAN (Internet)	14 Porty LAN 1 ~ 4
6 Dioda 5GHz LED	15 Przycisk Reset
7 Dioda 2,4GHz LED	16 Przycisk WPS
8 Dioda LED zasilania	17 Odłączane anteny 3G/4G
9 Gniazdo karty nano SIM	18 Odłączane anteny WiFi

Pozycjonowanie routera

Dla zapewnienia najlepszej transmisji sygnału bezprzewodowego pomiędzy routerem bezprzewodowym a podłączonymi urządzeniami sieciowymi należy upewnić się, że:

- Router bezprzewodowy jest umieszczony centralnie, aby zapewnić maksymalny zasięg transmisji bezprzewodowej do urządzeń sieciowych.
- Urządzenie trzymać z dala od metalowych przeszkód oraz bezpośredniego działania promieniowania słonecznego.
- W celu zapobieżenia zakłóceniom lub utratom sygnału trzymać urządzenie z dala od urządzeń Wi-Fi obsługujących wyłącznie pasma 802.11g lub 20 MHz, komputerowych urządzeń peryferyjnych 2,4 GHz, urządzeń Bluetooth, telefonów bezprzewodowych, transformatorów, silników do wysokich obciążeń, świetlówek, kuchenek mikrofalowych, lodówek oraz innego wyposażenia przemysłowego.
- Zawsze zaktualizować oprogramowanie do najnowszej wersji oprogramowania sprzętowego. Najnowsze informacje dotyczące aktualizacji oprogramowania sprzętowego można uzyskać na stronie internetowej ASUS pod adresem <http://www.asus.com>.
- Ustaw kierunek anten, tak jak na schemacie poniżej.



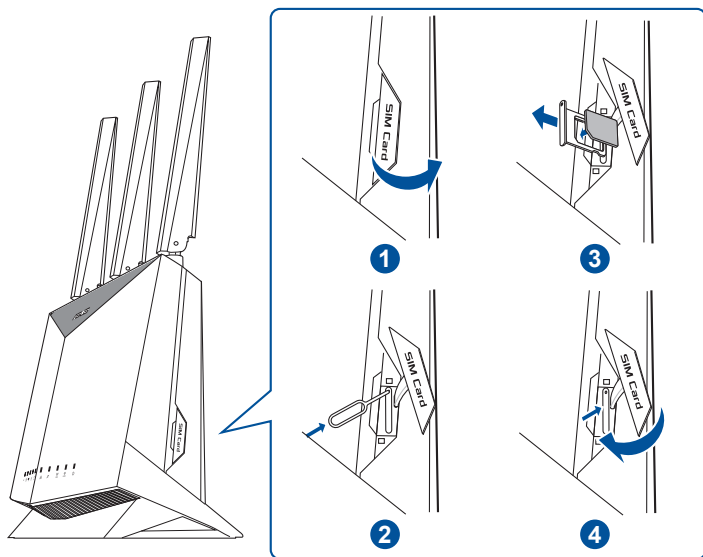
UWAGI:

- Stosować tylko zasilacz dołączony do zestawu. Zastosowanie innych zasilaczy może spowodować uszkodzenie urządzenia.
- **Dane techniczne:**


Zasilacz sieciowy prądu stałego	Wyjście prądu stałego: +12 V przy prądzie maks. 3 A		
Temperatura pracy	0~40°C	Przechowywanie	-40~70°C
Wilgotność działania	10~95%	Przechowywanie	5~95%

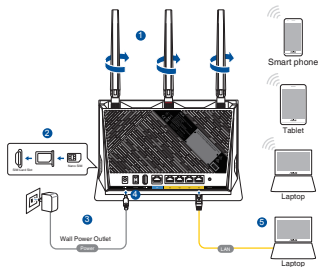
Instalacja karty nano SIM w routerze

1. Zdejmij pokrywę z gniazda karty nano SIM z prawej strony routera.
2. Wepchnij szpilkę do otworu tacy na kartę nano SIM, aby ją wysunąć.
3. Umieść kartę nano SIM na tacy.
4. Wciśnij tacę, aby ją zamknąć.



Konfiguracja routera z dostępem do komórkowej sieci szerokopasmowej

1. Podłącz dwie anteny 3G/4G do złączy po lewej i prawej stronie, a antenę Wi-Fi do środkowego złącza.
2. Włóż kartę nano SIM do gniazda karty nano SIM.
3. Podłącz zasilacz do gniazda DC-IN routera i do gniazda elektrycznego.
4. Naciśnij przycisk zasilania, aby włączyć router z dostępem do komórkowej sieci szerokopasmowej i poczekaj kilka minut do momentu nawiązania połączenia z Internetem.
5. 4G-AC86U można skonfigurować w ramach połączenia przewodowego lub bezprzewodowego.
 - [Połączenie przewodowe]
Podłącz komputer do routera przy użyciu kabla Ethernet.
 - [Połączenie bezprzewodowe]
Nawiąż połączenie z siecią o identyfikator SSID wskazanej na etykiecie produktu z tyłu routera.
6. Gdy zaświeci się wskaźnik LED  komórkowej sieci szerokopasmowej, skonfiguruj router za pomocą kreatora QIS (kreator szybkiej konfiguracji połączenia z Internetem).
 - a. Otwórz przeglądarkę internetową i wpisz adres <http://router.asus.com> w celu wyświetlenia interfejsu Web GUI. Wykonaj instrukcje ekranowe, aby dokończyć konfigurację.
 - b. Konfigurację routera można także wykonać za pomocą aplikacji ASUS Router. Pobierz aplikację ASUS Router w celu konfiguracji routera przez urządzenia mobilne.



ASUS
Router



GET IT ON
Google Play



Download on the
App Store

Q ASUS Router

UWAGI:

- Wskaźnik LED komórkowej sieci szerokopasmowej zaświeci się po włączeniu routera z zainstalowaną kartą nano SIM.
- Przed rozpoczęciem konfiguracji routera za pomocą kreatora QIS (kreator szybkiej konfiguracji połączenia z Internetem) należy upewnić się, że świeci się wskaźnik LED komórkowej sieci szerokopasmowej.
- Dostęp do Internetu można uzyskać przez komórkową sieć szerokopasmową lub Ethernet WAN.
- Domyślna nazwa użytkownika i hasło do interfejsu Web GUI to **admin** i **admin**.
- Automatyczne wykrywanie typu połączenia ISP jest wykonywane przy pierwszej konfiguracji routera z dostępem do komórkowej sieci szerokopasmowej lub po przywróceniu jego ustawień domyślnych. Podczas konfiguracji za pomocą kreatora QIS może być konieczne wprowadzenie kodu PIN karty SIM oraz informacji o APN (ustawienia internetowe) uzyskanych od usługodawcy internetowego (ISP).

Wskazania wskaźnika LED komórkowej sieci szerokopasmowej

Stan	Wskazania
Biały	Połączenie 4G
Niebieski	Połączenie 3G
Czerwony	Brak komórkowego połączenia szerokopasmowego
Wył.	Nie wykryto karty SIM

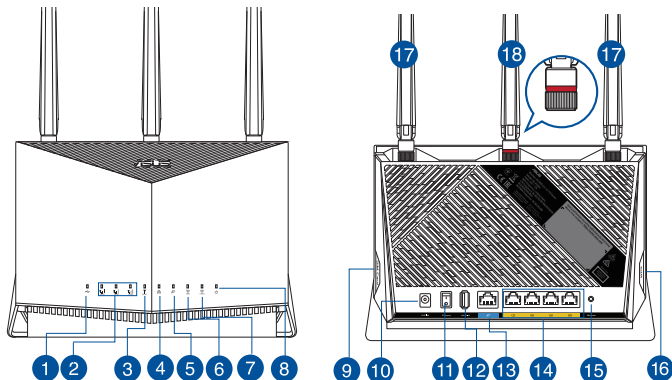
Często zadawane pytania (FAQ)

1. Gdzie można znaleźć więcej informacji o routerze bezprzewodowym?
 - Portal wsparcia technicznego: <https://www.asus.com/support>
 - Podręcznik użytkownika można uzyskać online, pod adresem <https://www.asus.com/support>

Комплект поставки

- ☑ Беспроводной роутер 4G-AC86U
 - ☑ Сетевой кабель (RJ-45)
 - ☑ 2 3G/4G антенны
- ☑ Блок питания
 - ☑ Краткое руководство
 - ☑ Антенна WiFi (с красным кольцом)

Быстрый обзор 4G-AC86U

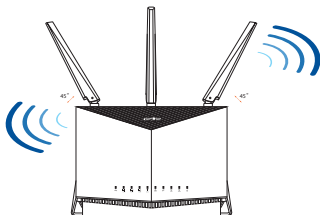


1	Индикатор USB	10	Разъем питания (DCIN)
2	Индикатор сигнала	11	Кнопка питания
3	Индикатор мобильной сети	12	Разъем USB 2.0
4	Индикатор LAN	13	Порт WAN (Internet)
5	Индикатор WAN (Internet)	14	Порты LAN 1 ~ 4
6	Индикатор 5 ГГц	15	КНОПКА СБРОСА
7	Индикатор 2.4 ГГц	16	Кнопка WPS
8	Индикатор питания	17	Съемные антенны 3G/4G
9	Слот карты nano-SIM	18	Съемная антенна WiFi

Размещение роутера

Для улучшения беспроводной связи между роутером и беспроводными устройствами выполните следующее:

- Поместите беспроводной роутер в центре беспроводной сети для максимального покрытия.
- Поместите устройство подальше от металлических преград и прямых солнечных лучей.
- Для предотвращения помех поместите устройство подальше от устройств стандарта 802.11 или устройств, работающих на частоте 2.4 или 5ГГц, устройств Bluetooth, беспроводных телефонов, трансформаторов, мощных двигателей, флюоресцентных ламп, микроволновых лучей, холодильников и другого промышленного оборудования.
- Используйте последнюю прошивку. Для получения подробной информации о наличии свежей прошивки посетите сайт ASUS <http://www.asus.com>.
- Расположите антенны, как показано на рисунке ниже.



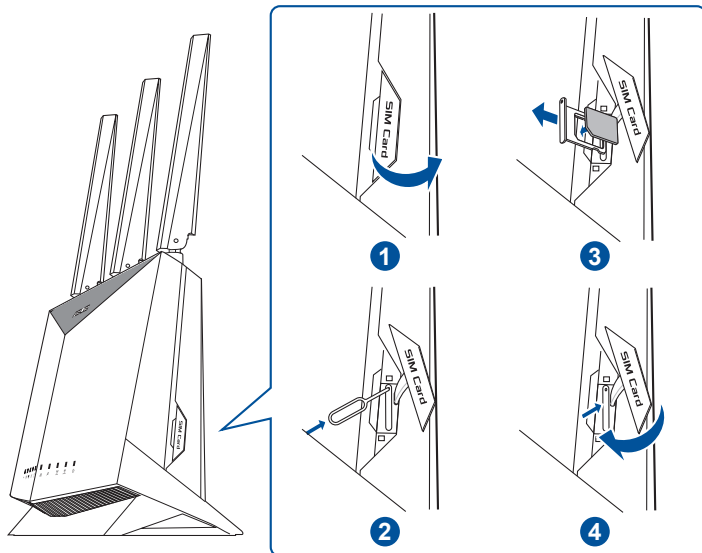
ПРИМЕЧАНИЯ:

- Используйте только блок питания, поставляемый с устройством. При использовании других блоков питания устройство может быть повреждено.
- **Спецификация:**

Блок питания	Выходная мощность: 12 В с током 3А		
Температура при работе	0~40°C	Влажность при работе	-40~70°C
Влажность при работе	10~95%	Влажность при работе	5~95%

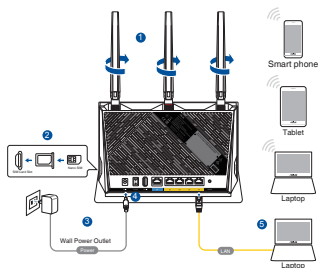
Установка в роутер карты nano-SIM

1. Снимите крышку со слота для карты nano-SIM на правой стороне роутера.
2. Для извлечения лотка карты nano-SIM вставьте в отверстие штифт.
3. Поместите карту nano-SIM в лоток.
4. Нажмите лоток для его закрытия.



Настройка мобильного широкополосного роутера

1. Подключите две антенны 3G/4G к левому и правому разъемам, а антенну WiFi к центральному разъему.
2. Вставьте карту nano-SIM в слот для карты nano-SIM.
3. Подключите блок питания к разъему DC-IN роутера и к розетке.
4. Нажмите кнопку питания для включения мобильного роутера и дождитесь подключения к интернету.
5. Роутер можно настроить через проводное или беспроводное подключение.



- [Через проводное подключение]

Подключите компьютер к роутеру с помощью кабеля Ethernet.

- [Через беспроводное подключение]

Подключитесь к беспроводной сети с SSID, размещенным на этикетке, приклеенной к задней стороне роутера.

6. После загорания индикатора широкополосной мобильной связи  настройте роутер с помощью мастера QIS (Мастер быстрой настройки Интернет).
 - a. Откройте браузер и введите <http://router.asus.com> для открытия веб-интерфейса. Следуйте инструкциям на экране для завершения настройки.
 - b. Для настройки роутера можно использовать приложение ASUS Router. Скачайте приложение ASUS Router для настройки роутера с мобильные устройства.



ASUS Router



GET IT ON Google Play



Download on the App Store

Q ASUS Router

ПРИМЕЧАНИЯ:

- Индикатор мобильной широкополосной связи загорается после включения роутера с установленной картой nano-SIM.
- Убедитесь, что индикатор широкополосной мобильной связи горит перед настройкой роутера с помощью мастера QIS (Мастер быстрой настройки Интернет).
- Для доступа в Интернет можно использовать мобильную сеть или проводное подключение.
- По умолчанию имя пользователя и пароль для веб-интерфейса: **admin** и **admin**.
- Автоматическое определение типа подключения имеет место при первой настройке роутера или после сброса роутера к настройкам по умолчанию. Во время процесса быстрой настройки может потребоваться ввести ПИН-код SIM-карты и информацию APN (настройки интернета), полученную от своего интернет-провайдера (ISP).

Индикация мобильного подключения

Состояние	Описание
Белый	Подключение 4G
Синий	Подключение 3G
Красный	Нет подключения к мобильной сети
Откл	SIM-карта не обнаружена

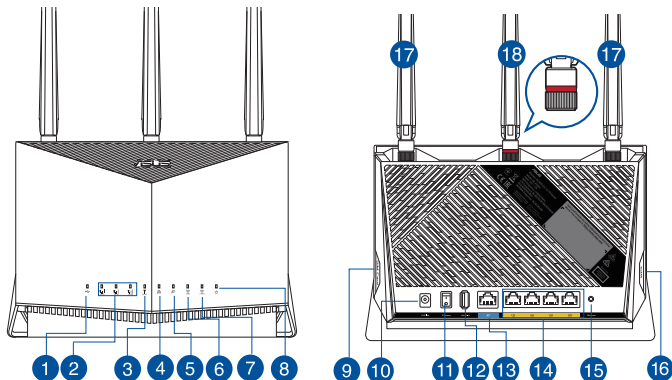
FAQ

1. Где можно найти подробную информацию о беспроводном роутере?
 - Сайт технической поддержки: <https://www.asus.com/support>
 - Руководство пользователя можно скачать со страницы <https://www.asus.com/support>

Conteúdo da embalagem

- ☑ 4G-AC86U
- ☑ Rețeaua de cablu (RJ-45)
- ☑ 2 * antene 3G/4G
- ☑ Încărcător
- ☑ Ghid rapid de pornire
- ☑ 1 x Antenă WiFi (cu un inel roșu)

O privire rapidă asupra dispozitivului 4G-AC86U

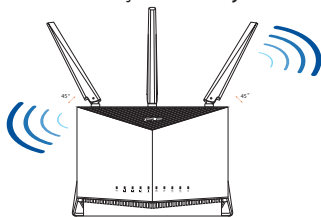


1	USB LED	10	Port de alimentare (intrare c.c.)
2	LED-uri semnal	11	Buton de pornire/oprire
3	LED bandă largă mobilă	12	Port USB 2.0
4	LAN LED	13	Port WAN (internet)
5	LED WAN (internet)	14	Porturi LAN 1 ~ 4
6	5GHz LED	15	Buton resetare
7	2,4GHz LED	16	Buton WPS
8	Led alimentare	17	Antene 3G/4G detașabile
9	Slot card nano SIM	18	Antene WiFi detașabile

Poziționarea ruterului

Pentru transmisia optimă a semnalului fără fir între ruterul fără fir și dispozitivele de rețea conectate la acesta, asigurați-vă că:

- Așezați ruterul fără fir într-o zonă centrală pentru o acoperire fără fir maximă pentru dispozitivele de rețea.
- Feriți dispozitivul de obstacole de metal și de lumina directă a soarelui.
- Feriți dispozitivul de dispozitive Wi-Fi numai de 802.11g sau 20 MHz, echipamente periferice de 2.4 GHz, dispozitive Bluetooth, telefoane fără fir, transformatoare, motoare de mare putere, lumini fluorescente, cuptoare cu microunde, frigider și alte echipamente industriale pentru a preveni interferențele sau pierderea semnalului.
- Actualizați întotdeauna la cel mai recent firmware. Vizitați site-ul Web ASUS la adresa <http://www.asus.com> pentru a obține cele mai recente actualizări de firmware.
- Orientați cele conform ilustrației de mai jos.



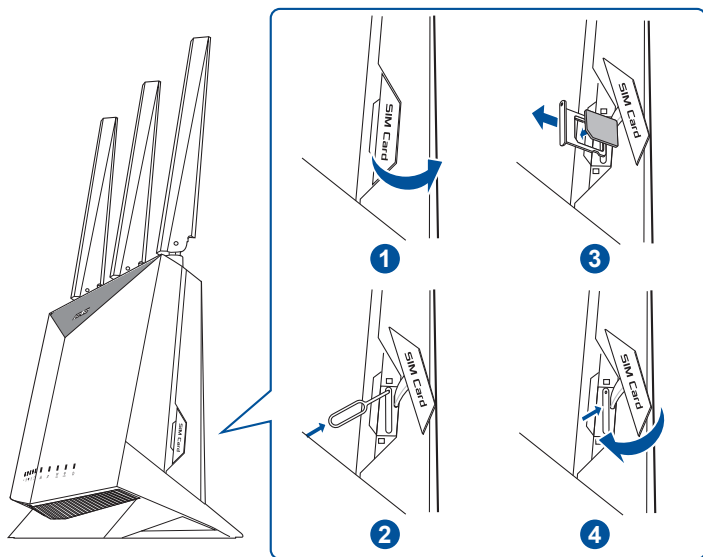
NOTE:

- Utilizați numai adaptorul livrat în pachet. Utilizarea altor adaptoare poate deteriora dispozitivul.
- **Specificații:**

Adaptor de alimentare c.c.	leșire c.c.: +12V cu curent max. de 3A		
Temperatură în stare de funcționare	0~40°C	Stocare	-40~70°C
Umiditate în stare de funcționare	10~95%	Stocare	5~95%

Instalarea unei cartele nano SIM în router


1. Scoateți capacul din slotul pentru cartele nano SIM din partea dreaptă a router-ului.
2. Împingeți un ac în gaura din tava pentru cartele nano SIM pentru a o scoate.
3. Plasați cartela nano SIM în tavă.
4. Împingeți tava pentru a o închide.




Configurarea router-ului dvs. de bandă largă mobilă


1. Conectați două antene 3G/4G la conectorii din stânga și dreapta și antena WiFi la conectorul din centru.
2. Introduceți o cartelă nano SIM în slotul pentru cartele nano SIM.
3. Introduceți adaptorul de curent alternativ al router-ului dvs. în portul DCIN și conectați-l la o priză.
4. Apăsăți butonul de pornire pentru a porni router-ul de bandă largă mobilă și așteptați câteva minute pentru conectarea la Internet.
5. Puteți configura 4G-AC86U prin conexiune cu fir sau wireless.
 - [Prin conexiune cu cablu]

Conectați computerul la router utilizând un cablu Ethernet.
 - [Prin conexiune fără fir]


Conectați-vă la de rețea (SSID) afișat pe eticheta de produs de pe partea din spate a ruterului.
6. Configurați router-ul prin intermediul expertului QIS (Quick Internet Setup Wizard - Expertul rapid de configurare internet) după ce LED-ul pentru bandă largă mobilă  se aprinde.
 - a. Deschideți un browser web și tastați <http://router.asus.com> pentru a lansa GUI-ul web. Urmați instrucțiunile de pe ecran pentru a finaliza configurarea.
 - b. Puteți alege, de asemenea, aplicația ASUS Router pentru a vă configura router-ul. Descărcați aplicația ruterului ASUS pentru a configura ruterul cu ajutorul dispozitivelor dvs. mobile.



ASUS Router



GET IT ON
Google Play



Download on the
App Store

ASUS Router

NOTE:

- LED-ul de bandă largă mobilă se aprinde după ce ați pornit router-ul cu o cartelă nano SIM instalată.
- Asigurați-vă că LED-ul pentru bandă largă mobilă se aprinde înainte de a configura router-ul prin intermediul expertului QIS (Quick Internet Setup Wizard - Expertul rapid de configurare internet).
- Puteți utiliza WAN în bandă largă mobilă sau Ethernet pentru acces la Internet.
- Numele implicit de utilizator și parola pentru GUI Web sunt **admin** și **admin**.
- Detectarea automată a tipului dvs. de conexiune ISP are loc atunci când configurați router-ul de bandă mobilă pentru prima dată sau când router-ul dvs. de bandă mobilă este resetat la setările implicite. În timpul procesului QIS, poate fi necesar să introduceți codul PIN al cartelei SIM și informațiile APN (setări internet) pe care le-ați obținut de la furnizorul de servicii internet (ISP).

Indicatori LED pentru bandă largă mobilă

Stare	Indicații
Alb	Conexiune 4G
Albastru	Conexiune 3G
Roșu	Nu există conexiune în bandă largă mobilă
Dezactivat	Nicio cartelă SIM detectată

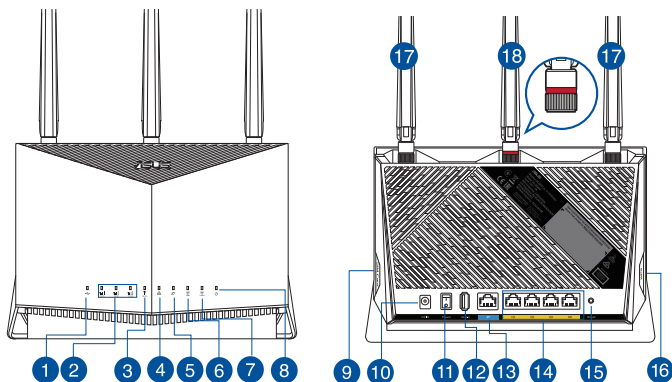
Întrebări frecvente (FAQ)

1. Unde pot găsi informații suplimentare despre routerul fără fir?
 - Site de asistență tehnică: <https://www.asus.com/support>
 - Puteți obține manualul de utilizare online la adresa <https://www.asus.com/support>

Contenido del paquete

- ☑ 4G-AC86U Wireless Router
- ☑ Cable de red
- ☑ 2 * Antenas 3G/4G
- ☑ AC adapter
- ☑ Guía de inicio rápido
- ☑ 1 x Antena Wi-Fi (con anillo rojo)

Un vistazo rápido a su 4G-AC86U

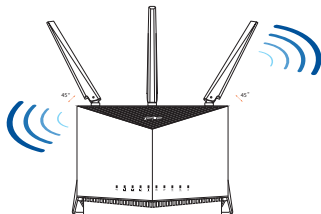


1 LED USB	10 Puerto de alimentación (DCIN)
2 LED de señal	11 Botón de encendido y apagado
3 LED de banda ancha móvil	12 USB 2.0 Puerto
4 LED LAN	13 Puerto WAN (Internet)
5 LED WAN (Internet)	14 LAN 1~4 puertos
6 LED de 5GHz	15 Botón Restablecer
7 LED de 2,4 GHz	16 Botón WPS
8 LED de alimentación	17 Antenas 3G/4G desmontables
9 Ranura para tarjetas nano-SIM	18 Antenas WiFi desmontables

Ubicar el router inalámbrico

Para conseguir la mejor transmisión de señal inalámbrica entre el router inalámbrico y los dispositivos de red conectados a él, asegúrese de:

- Colocar el router inalámbrico en un área centralizada para conseguir la máxima cobertura inalámbrica para los dispositivos de red.
- Mantenga el dispositivo alejado de obstáculos metálicos y de la luz solar directa.
- Mantenga el producto alejado de dispositivos WiFi de 802.11g o 20 MHz, equipos periféricos de 2,4 GHz, dispositivos Bluetooth, teléfonos inalámbricos, transformadores, motores de alto rendimiento, luces fluorescentes, hornos microondas, frigoríficos y otros equipos industriales para evitar interferencias o pérdidas de señal.
- Actualícese siempre a la versión de firmware más reciente. Visite el sitio Web de ASUS en <http://www.asus.com> para obtener las actualizaciones de firmware más recientes.
- Oriente las antenas tal y como muestra la siguiente ilustración.



NOTAS:

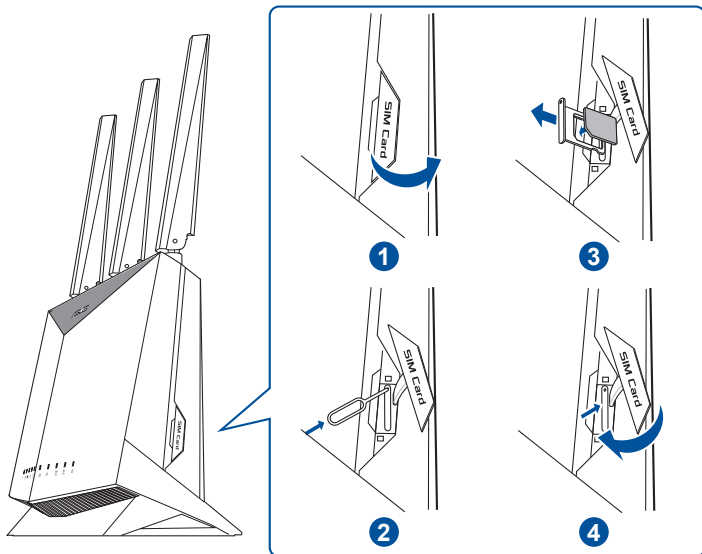
- Utilice únicamente el cargador incluido con el paquete. Si usa otros adaptadores, el dispositivo puede resultar dañado.

Especificaciones:


Adaptador de alimentación de CC	Salida de CC: +12 V con una corriente máxima de 3 A		
Temperatura de funcionamiento	0~40°C	Almacenamiento	-40~70°C
Humedad de funcionamiento	10~95%	Almacenamiento	5~95%

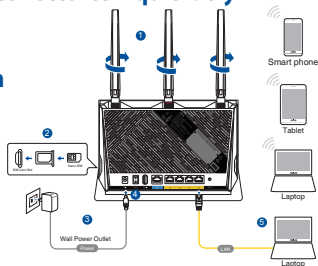
Instalar una tarjeta nano-SIM en el enrutador

1. Retire la cubierta de la ranura para tarjetas nano-SIM situada en el lado derecho del enrutador.
2. Empuje con un alfiler en el orificio de la bandeja para tarjetas nano-SIM para expulsarla.
3. Coloque una tarjeta nano-SIM en la bandeja.
4. Empuje la bandeja para cerrarla.



Configurar el enrutador de banda ancha móvil

1. Conecte dos antenas 3G/4G a los conectores izquierdo y derecho, y la antena Wi-Fi al conector central.
2. Inserte una tarjeta nano-SIM en la ranura para tarjetas nano-SIM.
3. Inserte el adaptador de CA del enrutador en el puerto ENTRADA DE CC y enchúfelo a una toma de corriente eléctrica.
4. Presione el botón de alimentación para encender el enrutador de banda ancha móvil y espere unos minutos a que se establezca la conexión a Internet.
5. Puede configurar el 4G-AC86U a través de la conexión cableada o inalámbrica.
 - [A través de una conexión cableada]
Conecte el equipo al enrutador mediante un cable Ethernet.
 - [A través de una conexión inalámbrica]
Conéctese al nombre de red (SSID) mostrado en la etiqueta del producto que se encuentra en la parte posterior del router.
6. Configure el enrutador a través del Asistente QIS (Asistente para configuración rápida de Internet) después de que se encienda el LED  de banda ancha móvil.



- a. Abra un explorador web y escriba <http://router.asus.com> para iniciar la interfaz gráfica del usuario web. Siga las instrucciones que aparecerán en la pantalla para completar la configuración.
- b. También puede elegir la aplicación ASUS Router para configurar el enrutador. Descargue la aplicación ASUS Router para configurar su router a través de su dispositivo móvil.



ASUS
Router



GET IT ON
Google Play



Download on the
App Store

Q ASUS Router

NOTAS:

- El LED de banda ancha móvil se ilumina después de encender el enrutador con una tarjeta nano-SIM instalada.
- Asegúrese de que el LED de banda ancha móvil se ilumina antes de configurar el enrutador a través del Asistente QIS (Asistente para configuración rápida de Internet).
- Puede usar la banda ancha móvil o WAN Ethernet para acceder a Internet.
- El nombre de usuario y la contraseña predeterminados para la interfaz gráfica del usuario web son **admin** y **admin**, respectivamente.
- La detección automática del tipo de conexión ISP tiene lugar cuando se configura el enrutador de banda ancha móvil por primera vez o cuando se restablece la configuración predeterminada de dicho enrutador. Durante el proceso QIS, es posible que deba especificar el código PIN de la tarjeta SIM y la información APN (configuración de Internet) que le proporcionó su proveedor de servicios de Internet (ISP, Internet Service Provider).

LED indicadores de banda ancha móvil

Estado	Indicaciones
Blanco	Conexión 4G
Azul	Conexión 3G
Rojo	No hay conexión de banda ancha móvil
Apagado	No se detectó una tarjeta SIM

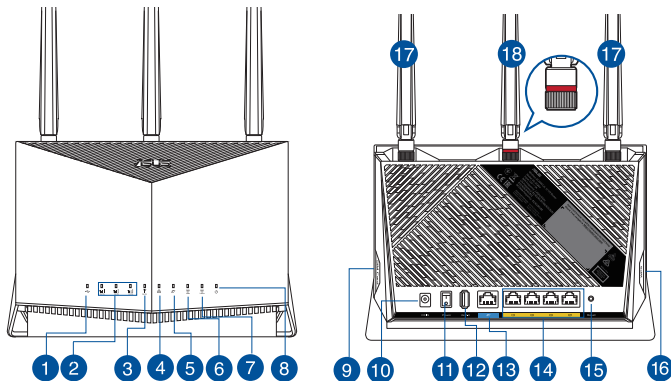
Preguntas más frecuentes (P+F)

1. ¿De qué otros recursos dispongo para obtener más información acerca del router inalámbrico?
 - El sitio web de soporte técnico: <https://www.asus.com/support>
 - Puede obtener el manual de usuario en línea en <https://www.asus.com/support>

Sadržaj paketa

- ☑ 4G-AC86U
- ☑ Mrežni kabl (RJ-45)
- ☑ 2 * 3G/4G antene
- ☑ AC adapter
- ☑ Vodič za brzo korišćenje
- ☑ 1 x WiFi antena (sa crvenim prstenom)

Brzi pogled na vaš 4G-AC86U

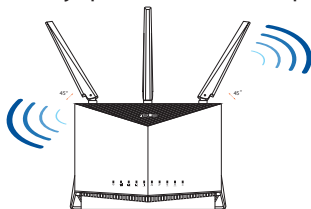


1	USB lampica	10	Port za napajanje (DCIN)
2	Signalne lampice	11	Taster za uključivanje/ isključivanje
3	Lampica za mobilni internet	12	USB 2.0 port
4	LAN lampica	13	WAN (Internet) port
5	WAN (Internet) lampica	14	LAN 1 ~ 4 portovi
6	5GHz svetleća dioda	15	Taster za resetovanje
7	2,4 GHz svetleća dioda	16	WPS taster
8	Napajanje lampica	17	Odvojive 3G/4G antene
9	Prorez za nano SIM karticu	18	Odvojive WiFi antene

Postavljanje vašeg bežičnog rutera

Za najbolji prenos bežičnog signala između bežičnog rutera i mrežnih uređaja koji su sa njim povezani, sledite sledeća uputstva:

- Postavite bežični ruter u centralni prostor za maksimalno bežično pokriće za mrežne uređaje.
- Držite uređaj dalje od metalnih prepreka i dalje od direktne sunčeve svetlosti.
- Držite uređaj dalje od bežičnih uređaja koji koriste samo 802.11g ili 20MHz opseg, 2,4GHz perifernih kompjuterskih uređaja, Bluetooth uređaja, bežičnih telefona, transformatora, elektro-motora, fluorescentnog osvetljenja, mikrotalasnih pećnica, frižidera i druge industrijske opreme da biste sprečili slabljenje ili gubitak signala.
- Uvek ažurirajte na najnoviji firmver. Posetite ASUS internet prezentaciju na adresi <http://www.asus.com> da dobijete najnovije ažuriranje firmvera.
- Okrenite antene kako je prikazano na slici ispod.



NAPOMENE:

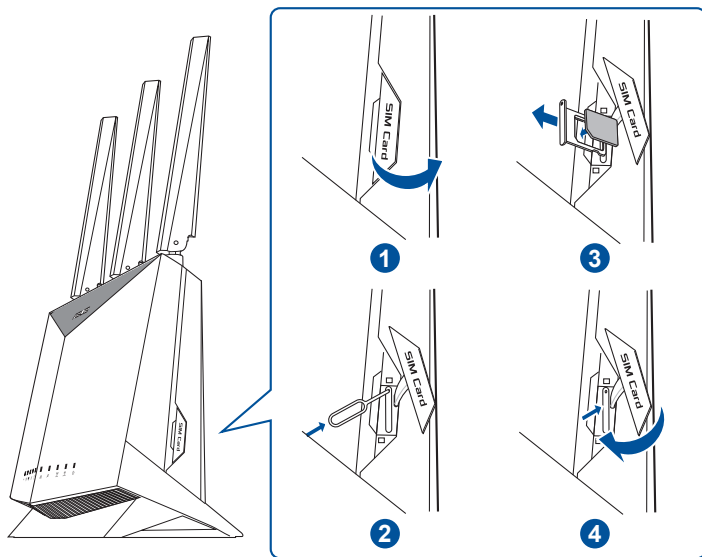
- Koristite isključivo adapter koji ste dobili u pakovanju. Korišćenje drugih adaptera može da ošteti uređaj.

Specifikacija:

Adapter za jednosmernu struju	Izlaz jednosmerne struje: +12 V sa maks. strujom od 3 A		
Radna temperatura	0~40°C	Skladištenje	-40~70°C
Radna vlažnost	10~95%	Skladištenje	5~95%

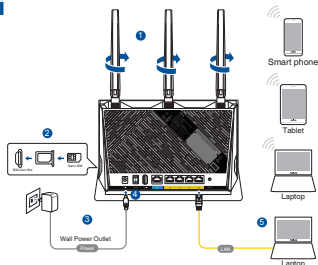
Instaliranje nano SIM kartice u vaš ruter

1. Uklonite poklopac sa proreza za nano SIM karticu, sa desne strane vašeg rutera.
2. Gurnite čiodu u rupicu na ležištu za nano SIM karticu da je izbacite.
3. Postavite nano SIM karticu na ležište.
4. Gurnite ležište da ga zatvorite.



Podešavanje vašeg rutera za mobilni internet

1. Povežite dve 3G/4G antene za levi i desni priključak, a WiFi antenu za centralni priključak.
2. Ubacite nano SIM karticu u prorez za nano SIM karticu.
3. Ubacite AC adapter rutera u DCIN ulaz i priključite ga u utičnicu za struju.
4. Pritisnite taster za napajanje da uključite svoj ruter za mobilni internet, i sačekajte nekoliko minuta da se uspostavi internet veza.
5. Možete da podesite svoj 4G-AC86U preko kablovske ili bežične veze.




- [preko kablovske veze]

Povežite svoj kompjuter za ruter koristeći Ethernet kabl.

- [preko bežične veze]

Povežite se za ime mreže (SSID) prikazano na etiketi proizvoda na poledini rutera.

6. Podesite svoj ruter preko QIS čarobnjaka (čarobnjaka za brzo podešavanje interneta) nakon što se lampica za mobilni internet  upali.
 - a. Otvorite Internet pretraživač i unesite <http://router.asus.com> da pokrenete mrežni GUI. Pratite uputstva na ekranu da obavite podešavanje.
 - b. Takođe možete da odaberete aplikaciju za ASUS ruter da biste podesili svoj ruter. Preuzmite ASUS Ruter aplikaciju da podesite svoj ruter preko svojih mobilnih uređaja.



ASUS
Router



GET IT ON
Google Play



Download on the
App Store

Q ASUS Router

NAPOMENE:

- Lampica za mobilni internet se pali nakon što uključite svoj ruter kada je nano SIM kartica instalirana.
- Proverite da se lampica za mobilni internet pali pre podešavanja rutera preko QIS čarobnjaka (čarobnjaka za brzo podešavanje interneta).
- Za pristup internetu možete da koristite mobilni internet ili Ethernet WAN.
- Podrazumevano korisničko ime i lozinka za web GUI su **admin** i **admin**.
- Automatsko detektovanje tipa vaše ISP konfiguracije obavlja se kada prvobitno konfigurirate svoj ruter za mobilni internet ili kada se vaš ruter za mobilni internet vrati na podrazumevana podešavanja. Tokom procesa sa čarobnjakom za brzo podešavanje interneta, možda će vam biti potreban PIN kod SIM kartice i informacije za APN (internet podešavanja) koje ste dobili od svog provajdera internet usluga.

Indikacije lampice za mobilni internet

Status	Indikacije
Bela	4G veza
Plava	3G veza
Crvena	Nema mobilnog interneta
Isključeno	SIM kartica nije detektovana

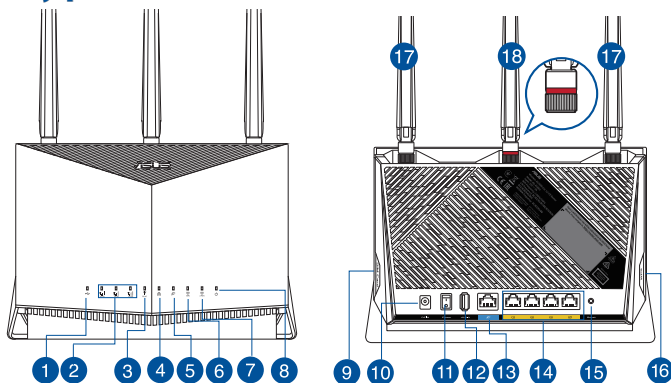
Često postavljana pitanja (FAQs)

1. Gde mogu da pronađem više informacija o ovom bežičnom ruteru?
 - Internet prezentacija sa često postavljanim pitanjima na internetu: <https://www.asus.com/support/faq>
 - Internet prezentacija za tehničku podršku: <https://www.asus.com/support>
 - Uputstvo za korišćenje možete da preuzmete na internetu, sa adrese <https://www.asus.com/support>

Obsah balenia

- ☑ 4G-AC86U
- ☑ Sieťový kábel (RJ-45)
- ☑ 2 * Antény 3G/4G
- ☑ Adaptér striedavého prúdu
- ☑ Stručný návod na obsluhu
- ☑ 1 x WiFi anténa (s červeným krúžkom)

Rýchly pohľad na váš 4G-AC86U

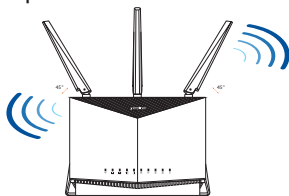


1 LED indikátor rozhrania USB	10 Port napájania (DCIN – vstup jednosmerného prúdu)
2 Signálne LED kontrolky	11 Hlavný vypínač
3 LED kontrolka mobilného širokopásmového pripojenia	12 Port USB 2.0
4 LED indikátor rozhrania LAN	13 Port siete WAN (internet)
5 LED indikátor siete WAN (internet)	14 Porty LAN 1 ~ 4
6 LED indikátor pre 5 GHz	15 Tlačidlo na resetovanie
7 LED indikátor pre 2,4 GHz	16 Tlačidlo WPS
8 LED indikátor napájania	17 Odnímateľné antény 3G/4G
9 Slot pre kartu Nano SIM	18 Odpojiteľné antény WiFi

Umiestnenie smerovača bezdrôtovej komunikácie

Na najlepší prenos bezdrôtového signálu medzi smerovačom bezdrôtovej komunikácie a sieťovými zariadeniami je nutné:

- Umiestniť smerovač bezdrôtovej komunikácie v centrálnej zóne s cieľom dosiahnuť maximálne pokrytie bezdrôtovým signálom pre potreby sieťových zariadení.
- Do blízkosti zariadenia neukladať žiadne kovové prekážky a chrániť ho pred účinkami priameho slnečného žiarenia.
- Umiestniť zariadenie v dostatočnej vzdialenosti od 802.11g alebo 20 MHz Wi-Fi zariadení, 2,4 GHz počítačových periférnych zariadení, bluetooth zariadení, bezšnúrových telefónov, transformátorov, masívnych motorov, žiarivkových svetiel, mikrovlnných rúr, chladničiek a ďalších priemyselných zariadení, aby ste predišli rušeniu alebo strate signálu.
- Vždy vykonajte aktualizáciu na najnovšiu verziu firmvéru. Najnovšiu aktualizáciu firmvéru nájdete na webovej lokalite ASUS na adrese <http://www.asus.com>.
- Antény orientujte podľa nákresu nižšie.



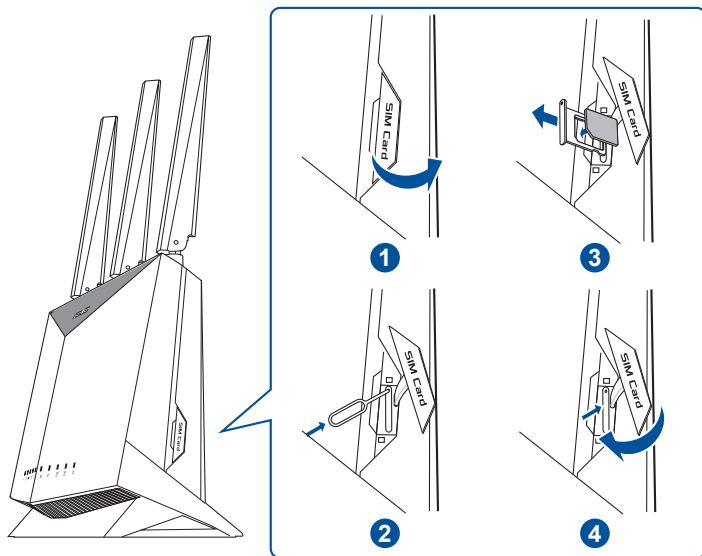
POZNÁMKY:

- Používajte iba adaptér, ktorý je súčasťou balenia. Používaním iných adaptérov môže dôjsť k poškodeniu zariadenia.
- **Špecifikácie:**

Napájací adaptér jednosmerným prúdom	Výstup jednosmerného prúdu: +12 V s max. prúdom 3 A		
Prevádzková teplota	0~40°C	Pamäť	-40~70°C
Prevádzková vlhkosť	10~95%	Pamäť	5~95%

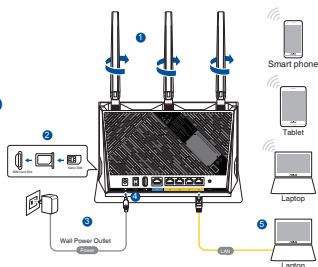
Vkladanie karty Nano SIM do smerovača

1. Zo slotu pre kartu Nano SIM na pravej strane smerovača odstráňte kryt.
2. Priehradku pre kartu Nano SIM vysuňte tak, že do otvoru zasuniete špendlík.
3. Kartu Nano SIM umiestnite do priehradky.
4. Priehradku zatlačte a zatvorte.



Nastavenie mobilného širokopásmového smerovača

1. Dve antény 3G/4G zapojte do ľavého a pravého konektora a anténu WiFi zapojte do stredného konektora.
2. Kartu Nano SIM vložte do slotu pre kartu Nano SIM.
3. Sieťový adaptér zasunúte do portu DCIN v smerovači a zapojte ho do elektrickej zásuvky.
4. Mobilný širokopásmový smerovač zapnite stlačením tlačidla napájania a počkajte niekoľko minút na pripojenie k internetu.
5. 4G-AC86U môžete nastaviť pomocou drôtového alebo bezdrôtového pripojenia.



- [pomocou káblového pripojenia]
Počítač pripojte k smerovaču pomocou kábla Ethernet.
 - [pomocou bezdrôtového pripojenia]
Pripojte do siete s názvom (SSID), ktorý je uvedený na štítku výrobku na zadnej strane smerovača.
6. Keď začne svietiť LED kontrolka mobilného širokopásmového pripojenia, smerovač nastavte pomocou sprievodcu QIS (Quick Internet Setup Wizard) (Sprievodca rýchlym nastavením internetu).
 - a. Ak chcete spustiť webový GUI, otvorte internetový prehliadač a prejdite do <http://router.asus.com>. Nastavenie vykonajte podľa pokynov na obrazovke.
 - b. Svoj smerovač môžete tiež nastaviť pomocou aplikácie ASUS Router. Ak chcete nastaviť svoj smerovač pomocou mobilného zariadenia, stiahnite si aplikáciu ASUS Router.



ASUS
Router



GET IT ON
Google Play



Download on the
App Store

Q ASUS Router

POZNÁMKY:

- Po zapnutí smerovača s vloženou kartou Nano SIM bude svietiť LED kontrolka mobilného širokopásmového pripojenia.
- LED kontrolka mobilného širokopásmového pripojenia musí svietiť skôr, ako smerovač nastavíte pomocou sprievodcu QIS (Quick Internet Setup Wizard) (Sprievodca rýchlym nastavením internetu).
- Prístup k internetu môžete získať buď pomocou mobilného širokopásmového pripojenia, alebo siete Ethernet WAN.
- Predvolené používateľské meno a heslo pre webový GUI sú **admin** a **admin**.
- Automatické zistenie typu vášho ISP pripojenia sa uskutoční pri prvej konfigurácii vášho mobilného širokopásmového smerovača alebo po obnovení jeho výrobných nastavení. Počas procesu QIS budete musieť zadať PIN kód karty SIM a informácie APN (nastavenia internetu), ktoré vám poskytol váš poskytovateľ internetových služieb (ISP).

LED kontroly mobilného širokopásmového pripojenia

Stav	Indikácie
Biely	Pripojenie 4G
Modrý	Pripojenie 3G
Červený	Bez mobilného širokopásmového pripojenia
Nesvieti	Nebola zistená žiadna karta SIM

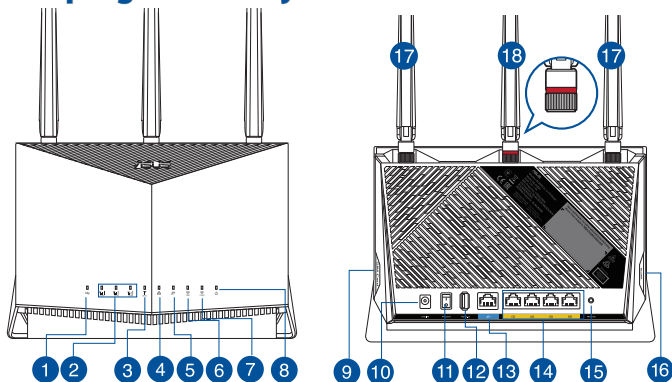
Často kladené otázky (FAQ)

1. Kde nájdem viac informácií o smerovači bezdrôtovej komunikácie?
 - On-line stránka s často kladenými otázkami: <https://www.asus.com/support/faq>
 - Stránka technickej podpory: <https://www.asus.com/support>
 - Používateľskú príručku môžete získať on-line na <https://www.asus.com/support>

Vsebina paketa

- ☑ 4G-AC86U
- ☑ Omrežni kabel (RJ-45)
- ☑ 2 * Antene omrežja 3G/4G
- ☑ Adapter za izmenični tok
- ☑ Vodnik za hitri zagon
- ☑ 1 x Antena Wi-Fi (z rdečim obročem)

Kratek pregled usmerjevalnika 4G-AC86U

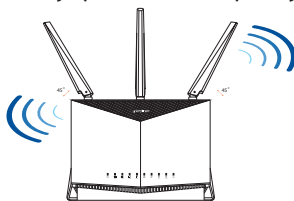


1 USB LED	10 Vhod (DCIN) vklp
2 Lučke LED signala	11 Tipka za vklop/izklop
3 Lučka LED mobilnega širokopasovnega omrežja	12 Vhod USB 2.0
4 LAN LED	13 Vrata WAN (internet)
5 LED-dioda omrežja WAN (internet)	14 Vhodi LAN 1 ~ 4
6 Lučka 5GHz	15 Gumb za ponastavitev
7 Lučka 2,4GHz	16 Gumb za WPS
8 Lučka za vklop	17 Snemljivi anteni 3G/4G
9 Reža za kartico Nano SIM	18 Snemljive antene omrežja WiFi

Nastavitev položaja vašega brezžičnega usmerjevalnika

Za najboljši prenos brezžičnega signala med brezžičnim usmerjevalnikom in priključenimi omrežnimi napravami zagotovite naslednje:

- Postavite brezžični usmerjevalnik v središčno območje za najboljšo brezžično pokritost omrežnih naprav.
- Naprave ne postavljajte v bližino kovinskih ovir in je ne izpostavljajte neposredni sončni svetlobi.
- Naprave ne postavljajte v bližino Wi-Fi naprav, ki delujejo samo na 802.11g ali 20MHz, 2,4GHz računalniške dodatne opreme, naprav Bluetooth, brezvrvičnih telefonov, transformatorjev, težkih motorjev, fluorescentnih luči, mikrovalovnih pečic, hladilnikov in druge industrijske opreme, da preprečite interference ali izgube signala.
- Vedno posodablajte na najnovejšo strojno programsko opremo. Obiščite spletno stran ASUS na naslovu <http://www.asus.com> za najnovejše posodobitve strojne programske opreme.
- Usmerite antene, kot je prikazano na spodnji sliki.



OPOMBE:

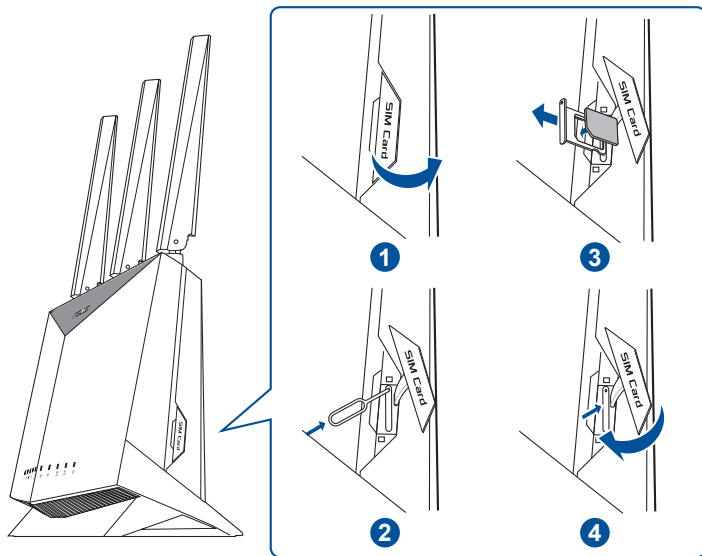
- Uporabljajte samo napajalnik, ki je bil priložen paketu. Z uporabo drugih napajalnikov lahko poškodujete napravo.

Tehnični podatki:

Enosmerni napajalnik	Izhod enosmernege toka: +12 V z največ 3 A toka		
Delovna temperatura	0~40°C	Shramba	-40~70°C
Delovna vlažnost	10~95%	Shramba	5~95%

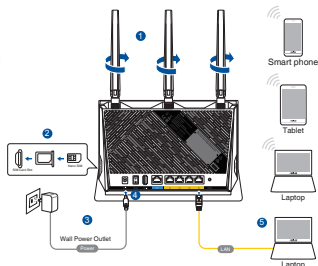
Namestitev kartice Nano SIM v usmerjevalnik

1. Odstranite pokrov z reže za kartico Nano SIM na desni strani usmerjevalnika.
2. V odprtino na nastavku za kartico Nano SIM potisnite sponko, da ga izvržete.
3. Vstavite kartico Nano SIM na nastavek.
4. Potisnite nastavek, da ga zaprete.



Nastavitev usmerjevalnika mobilne širokopasovne povezave

1. Priključite anteni 3G/4G na levi in desni priključek ter anteno WiFi na sredinski priključek.
2. Vstavite kartico Nano SIM v režo za kartico Nano SIM.
3. Napajalnik usmerjevalnika vstavite v priključek DCIN in ga priključite na električno vtičnico.
4. Pritisnite gumb za vklop/izklop, da vklopite usmerjevalnik mobilne širokopasovne povezave, in počakajte nekaj minut na internetno povezavo.
5. 4G-AC86U omrežja lahko nastavite prek žične ali brezžične povezave.



- [Prek žične povezave]

Priključite računalnik na usmerjevalnik z ethernetnim kablom.

- [Prek brezžične povezave]

Vzpostavite povezavo z omrežjem (SSID), ki je prikazano na nalepki izdelka na hrbtni strani usmerjevalnika.

6. Ko se vklopijo lučke LED mobilnega širokopasovnega omrežja, nastavite usmerjevalnik prek čarovnika QIS (čarovnik za hitro nastavitve internetne povezave).
 - a. Odprite spletni brskalnik in vnesite <http://router.asus.com>, da zaženete spletni grafični uporabniški vmesnik. Upošteвайте navodila na zaslону za dokončanje nastavitve.

- b. Usmerjevalnik lahko nastavite tudi z aplikacijo ASUS Router. Prenesite aplikacijo ASUS Router, s katero lahko svoj usmerjevalnik nastavite prek mobilnih naprav.



ASUS
Router



GET IT ON
Google Play



Download on the
App Store

Q ASUS Router

OPOMBE:

- Lučka LED mobilnega širokopasovnega omrežja se vklopi, ko vklopite usmerjevalnik, v katerem je vstavljena kartica Nano SIM.
- Pred nastavitvijo usmerjevalnika prek čarovnika QIS (čarovnik za hitro nastavitve internetne povezave) se prepričajte, da se je lučka LED mobilnega širokopasovnega omrežja vklopila.
- Za dostop do interneta lahko uporabite bodisi mobilno širokopasovno povezavo ali ethernetni WAN.
- Privzeto uporabniško ime in geslo za spletni grafični uporabniški vmesnik sta **admin** in **admin**.
- Vrsta povezave, ki jo ponuja vaš ponudnik internetnih storitev, je samodejno zaznana ob prvi konfiguraciji usmerjevalnika mobilne širokopasovne povezave ali ponastavitvi usmerjevalnika mobilne širokopasovne povezave na privzete nastavitve. Med postopkom QIS boste morda morali vnesti kodo PIN kartice SIM in ime dostopne točke (internetne nastavitve), ki vam jo je zagotovil ponudnik internetnih storitev (ISP).

Indikatorji lučke LED mobilnega širokopasovnega omrežja

Stanje	Indikatorji
Bela	Povezava 4G
Modra	Povezava 3G
Rdeča	Ni mobilne širokopasovne povezave
Ne sveti	Zaznana ni bila nobena kartica SIM

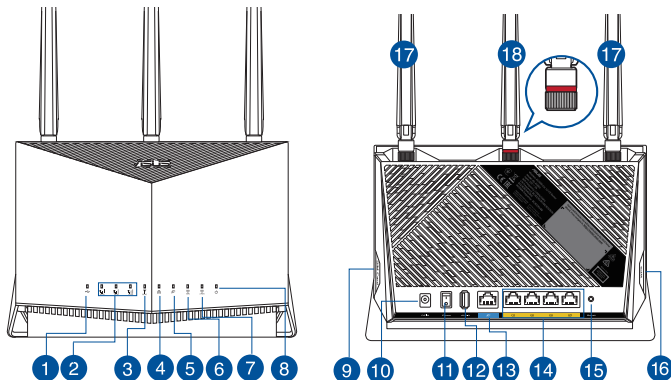
Pogosto zastavljena vprašanja (FAQs)

1. Kje lahko najdem več informacij o brezžičnem usmerjevalniku?
 - Spletna stran s pogosto zastavljenimi vprašanji (FAQ): <https://www.asus.com/support/faq>
 - Stran s tehnično podporo: <https://www.asus.com/support>
 - Uporabniški priročnik lahko dobite na spletni strani <https://www.asus.com/support>

Förpackningens innehåll

- ☑ 4G-AC86U
- ☑ Nätverkskabel (RJ-45)
- ☑ 2 x 3G/4G-antenner
- ☑ Nätadapter
- ☑ Snabbstartguide
- ☑ 1 x WiFi-antenn (med en röd ring)

En snabbtitt på din 4G-AC86U

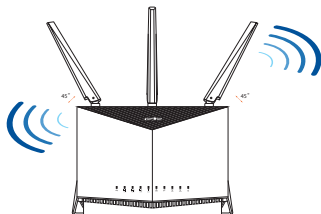


1 USB LED	10 Strömningång (DCIN)
2 Signalindikatorer	11 Strömbrytare på/av
3 Mobilt bredbands-LED	12 USB 2.0 port
4 LAN LED	13 WAN-port (Internet)
5 WAN-LED (Internet)	14 LAN 1 ~ 4 portar
6 5GHz LED	15 Återställningsknapp
7 2,4GHz LED	16 WPS knapp
8 Strömlampa	17 Avragbar 3G/4G-antenner
9 Nano-SIM-kortplats	18 Avtagbara WiFi-antenner

Placera din router

För bästa trådlösa signalsändning mellan den trådlösa routern och nätverksenheterna som är anslutna till den, se till att du:

- Placerar den trådlösa routern på en central plats för maximal trådlös täckning för nätverksenheterna.
- Håll enheten undan från metallhinder och undan från direkt solljus.
- Håll enheten borta från 802.11g eller 20MHz endast Wi-Fi-enheter, 2,4 GHz datorkringutrustning, Bluetooth-enheter, sladdlösa telefoner, transformatorer, kraftiga motorer, fluorescerande ljus, mikrovågsugnar, kylskåp och andra industriella utrustningar för att förhindra signalstörningar eller signalförluster.
- Uppdatera alltid till den senaste firmware-versionen. Besök ASUS webbsida på <http://www.asus.com> för att hämta den senaste uppdateringen av enhetens firmware.
- Rikta de antennerna på det sätt som visas i ritningen nedan.



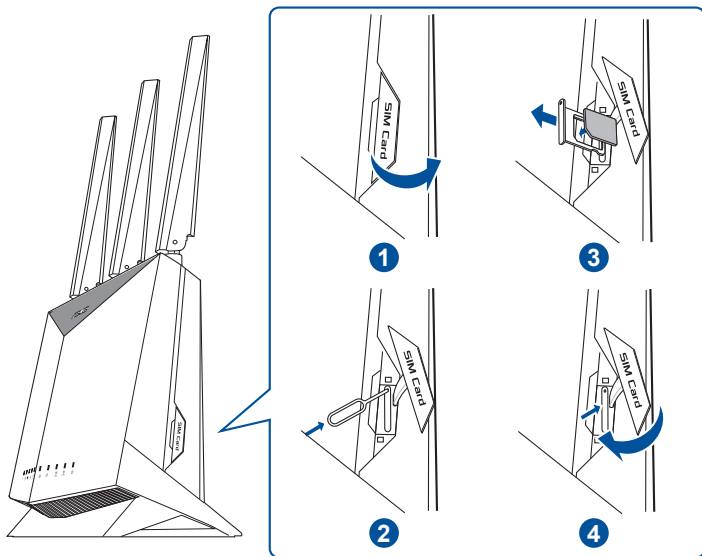
ANMÄRKNINGAR:

- Använd endast adaptern som följer med i ditt paket. Användning av andra adaptrar kan skada enheten.
- **Specifikationer:**

DC-strömadapter	DC-uteffekt: +12V med max 3A ström		
Driftstemperatur	0~40°C	Förvaring	-40~70°C
Luftfuktighet vid drift	10~95%	Förvaring	5~95%

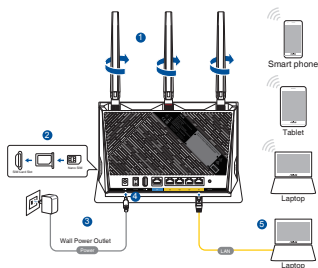
Installera ett Nano SIM-kort i routern

1. Ta bort locket från Nano SIM-kortöppningen på routerns högra sida.
2. Tryck in ett stift i hålet på Nano SIM-korthållaren för att mata ut den.
3. Sätt ett Nano SIM-kort i hållaren.
4. Tryck på tallriken för att stänga den.



Installera din mobila bredbandsrouter

1. Anslut två 3G/4G-antenner till den vänstra och högra kontakten, och WiFi-antennen till mittkontakten.
2. Sätt i ett Nano SIM-kort i Nano SIM-kortöppningen..
3. Sätt i routerns växelströmsadapter i DCIN-uttaget och anslut den till ett eluttag.
4. Tryck på strömbrytaren för att starta den mobila bredbandsroutern och vänta några minuter på Internetanslutningen.
5. Du kan ställa in din router via kabelanslutningen eller trådlös anslutning.



- [Via kabelanslutning]

Anslut din dator till routern med en kabelanslutning Ethernet-kabel.

- [Via trådlös anslutning]

Anslut till nätverkets namn (SSID) som står på produktens etikett på baksidan av routern.

6. Installera din router via QIS Wizard (Snabbguide för Internetinställningar) när de mobila bredbandsindikatorerna tänds .

- a. Öppna webbläsaren och öppna <http://router.asus.com> för att starta web GUI. Följ anvisningarna för att avsluta installationen.

- b. Du kan även välja ASUS Router-appen för att installera routern. Hämta ASUS Router-app för att ställa in routern via dina mobilenheter.



ASUS
Router



GET IT ON
Google Play



Download on the
App Store

Q ASUS Router

ANMÄRKNINGAR:

- De mobila bredbandsindikatorerna tänds när du startar routern med ett Nano SIM-kort installerat.
- Kontrollera att de mobila bredbandsindikatorerna tänds innan du installerar routern via QIS Wizard (Snabbguide för Internetinställningar).
- Du kan använda mobilt bredband eller Ethernet WAN för Internetanslutning.
- Standardanvändarnamnet och lösenordet för Web GUI är **admin** och **admin**.
- Automatisk detektering av din ISP-anslutningstyp sker när du konfigurerar din mobila bredbandsrouter första gången eller när den mobila bredbandsroutern återställs till standardinställningarna. Under QIS-processen måste du ange SIM-kortets PIN-kod och APN-information (Internetinställningar) som du fått från din Internetserviceleverantör (ISP).

Mobila bredbandsindikatorer

Status	Indikeringar
Vit	4G-anslutning
Blå	3G-anslutning
Röd	Ingen mobil bredbandsanslutning
Av	Inget SIM-kort identifierat

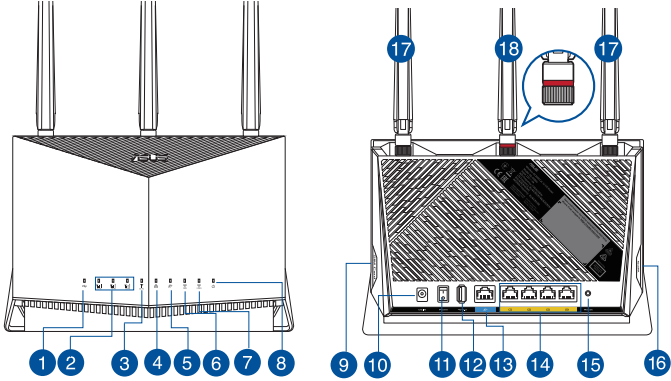
Vanliga frågor

1. Var kan jag hitta ytterligare information om den trådlösa routern?
 - Teknisk support: <https://www.asus.com/support>
 - Du kan hämta bruksanvisningen online på <https://www.asus.com/support>

Paket içeriği

- ☑ 4G-AC86U
- ☑ Ağ kablosu (RJ-45)
- ☑ 2 tane 3G/4G anteni
- ☑ AC adaptörü
- ☑ Hızlı Başlangıç Kılavuzu
- ☑ 1 tane WiFi anteni (kırmızı halkalı)

4G-AC86U aygıtınıza hızlı bir bakış

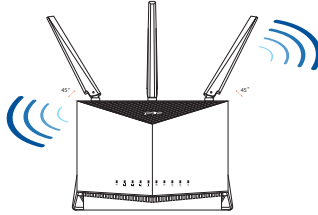


1	USB LED	10	Güç (DC Girişi) bağlantı noktası
2	Sinyal LED'leri	11	Güç açma/kapatma düğmesi
3	Mobil Geniş Bant LED	12	USB 2.0 bağlantı noktaları
4	LAN LED	13	WAN (Internet) bağlantı noktası
5	WAN (Internet) LED'i	14	LAN 1 ~ 4 bağlantı noktaları
6	5GHz LED	15	Sıfırla düğmesi
7	2.4GHz LED	16	WPS düğmesi
8	Güç LED	17	Çıkarılabilir 3G/4G Antenler
9	Nano SIM kart yuvası	18	Çıkarılabilir WiFi antenleri

Yönlendiricinizi yerleştirme

Kablosuz yönlendirici ve yönlendiriciye bağlı ağ aygıtları arasında en iyi kablosuz sinyal aktarımı için aşağıdakileri sağlayınız:

- Ağ aygıtları için maksimum kablosuz kapsama elde etmek amacıyla kablosuz yönlendiricinizi merkezi bir alana yerleştirin.
- Aygıtı engelleyici metal cisimlerden ve doğrudan güneş ışığından uzak tutun.
- Aygıtı sadece 802.11g veya 20MHz olan Wi-Fi aygıtlarından, 2.4GHz bilgisayar çevreirimlerinden, Bluetooth aygıtlarından, kablosuz telefonlardan, transformatörlerden, ağır görev motorlarından, flürosoan ışıklarından, mikrodalga fırınlarından, soğutuculardan ve diğer endüstriyel ekipmanlardan uzak tutarak sinyal etkileşimini veya kaybını önleyin.
- Daima en son aygıt yazılımına yükseltin. En son aygıt yazılımı güncellemelerini almak için <http://www.asus.com> adresinden ASUS web sitesini ziyaret edin.
- Anteni aşağıdaki çizimde gösterildiği gibi yönlendirin.



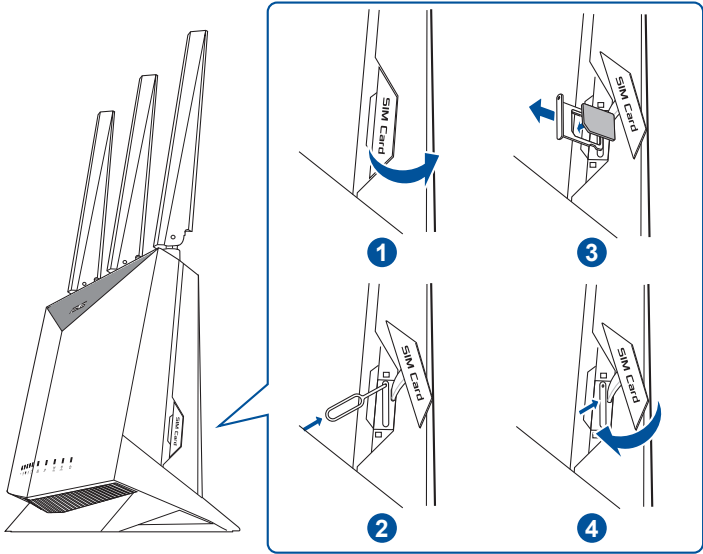
NOTLAR:

- Sadece paketiniz ile birlikte gelen adaptörü kullanın. Diğer adaptörlerin kullanılması aygıtı zarar verebilir.
- **Teknik özellikler:**

DC Güç adaptörü	DC Çıkışı: Maks 3A akım ile +12V		
Çalıştırma Sıcaklığı	0~40°C	Depolama	-40~70°C
Çalışma Nemi	10~95%	Depolama	5~95%

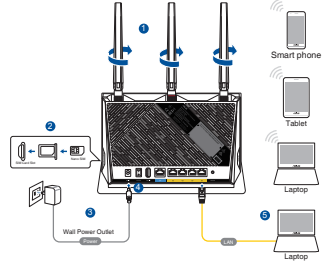
Yönlendiricinize bir Nano SIM kart takma

1. Yönlendiricinizin sağ tarafındaki Nano SIM kart yuvasından kapağı çıkarın.
2. Bir SIM kartı çıkarmak için Nano SIM kart tepsisindeki deliğe bir iğne itin.
3. Tepsiye bir Nano SIM kart yerleştirin.
4. Kapatmak için tepsiyi itin.



Mobil Geniş Bant yönlendiricinizi ayarlama

1. İki 3G / 4G anteni sol ve sağ konnektörlere, WiFi anteni ise orta konnektöre bağlayın.
2. Nano SIM kart yuvasına bir Nano SIM kart takın.
3. Yönlendiricinizin AC adaptörünü DCIN bağlantı noktasına ve bir elektrik prizine takın.
4. Mobil Geniş Bant yönlendiricinizi açmak için güç düğmesine basın ve İnternet bağlantısı için birkaç dakika bekleyin.
5. 4G-AC86U Kablolu veya kablosuz bağlantı aracılığıyla ayarlayabilirsiniz.



- [Kablolu Bağlantı ile]

Bir Ethernet kablosu kullanarak bilgisayarınızı yönlendiriciye bağlayın.

- [Kablosuz Bağlantı ile]

Yönlendiricinin arka tarafındaki ürün etiketinde gösterilen ağ adına (SSID) bağlanın.

6. Mobil Geniş Bant LED'i  yandıktan sonra yönlendiricinizi QIS Sihirbazı (Hızlı İnternet Kurulum Sihirbazı) aracılığıyla ayarlayın.
 - a. Bir web tarayıcısı açın ve web GUI'sini başlatmak için <http://router.asus.com>'a girin. Kurulumu tamamlamak için ekrandaki talimatları izleyin.
 - b. Yönlendiricinizi ayarlamak için ASUS Router uygulamasını da seçebilirsiniz. Yönlendiricinizi mobil aygıtlarınız aracılığıyla kurmak için ASUS Router uygulamasını indirin.



ASUS
Router



GET IT ON
Google Play



Download on the
App Store

Q ASUS Router

NOTLAR:

- Mobil Geniş Bant LED, bir Nano SIM kart takılıken yönlendiricinizi açtıktan sonra yanar.
- QIS Sihirbazı (Hızlı İnternet Kurulum Sihirbazı) aracılığıyla yönlendiricinizi kurmadan önce Mobil Geniş Bant LED'inin yandığından emin olun.
- İnternet erişimi için Mobil Geniş Bant veya Ethernet WAN kullanabilirsiniz.
- Web GUI için varsayılan kullanıcı adı ve şifre **admin** ve **admin**'dir.
- ISS bağlantı türünüzün otomatik algılanması, Mobil Geniş Bant yönlendiricinizi ilk kez yapılandırdığınızda veya Mobil Geniş Bant yönlendiriciniz varsayılan ayarlarına sıfırlandığında gerçekleşir. QIS işlemi sırasında, İnternet Servis Sağlayıcınızdan (ISS) aldığınız SIM kartın PIN kodunu ve APN (İnternet Ayarları) bilgilerinizi girmeniz gerekebilir.

Mobil Geniş Bant LED göstergeleri

Durum	Göstergeler
Beyaz	4G bağlantısı
Mavi	3G bağlantısı
Kırmızı	Mobil Geniş Bant bağlantısı yok
Kapalı	SIM kart algılanmadı

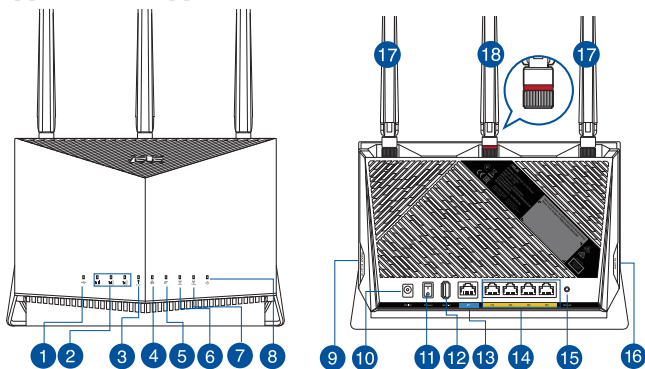
Sık Sorulan Sorular (SSS'lar)

1. Kablosuz yönlendirici hakkında ayrıntılı bilgiyi nereden bulabilirim?
 - Teknik destek sitesi: <https://www.asus.com/support>
 - Kullanım kılavuzunu <https://www.asus.com/support> adresinden çevrimiçi olarak edinebilirsiniz
 - - Bu Cihaz Türkiye analog şebekelerde çalışabilecek şekilde tasarlanmıştır.
 - - Cihazın ayrıntılı kurulum rehberi kutu içeriğinden çıkan CD içerisinde. Cihazın kullanıcı arayüzü Türkçe'dir.
 - - Cihazın kullanılması planlanan ülkelerde herhangi bir kısıtlaması yoktur. Ülkeler simgeler halinde kutu üzerinde belirtilmiştir.

До комплекту входять

- ☑ 4G-AC86U
- ☑ Мережевий кабель (RJ-45)
- ☑ 2 * антени 3G/4G
- ☑ Адаптер змінного струму
- ☑ Керівництво для початку експлуатації
- ☑ 1 x Антена WiFi (з червоним кільцем)

Швидкий огляд 4G-AC86U

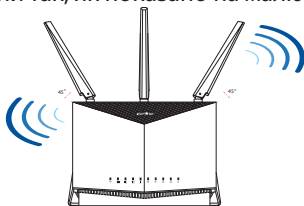


1 USB LED	10 Порт живлення (входу постійного струму)
2 Світлодіоди сигналу	11 Кнопка увімкнення/вимкнення живлення
3 Світлодіод швидкісного мобільного підключення	12 Порт USB 2.0
4 LAN LED	13 Порт WAN (Інтернет)
5 Світлодіодний індикатор WAN (Інтернет)	14 Порти LAN 1 ~ 4
6 Світлодіод 5 ГГц	15 Кнопка "Скинути"
7 Світлодіод 2,4 ГГц	16 Кнопка WPS
8 Світлодіод живлення	17 Знімні антени 3G/4G
9 Отвір Nano SIM-карти	18 З'ємні антени WiFi

Розташування бездротового маршрутизатора

Щоб забезпечити найвищу якість передачі сигналу між маршрутизатором і підключеними до нього мережевими пристроями, переконайтеся, що:

- Маршрутизатор знаходиться по центру всіх пристроїв, щоб досягти максимального покриття для мережеских пристроїв.
- Розташуйте маршрутизатор подалі від металевих предметів, які стають перешкодами на шляху сигналу, і бережіть від прямого сонячного проміння.
- Розташуйте пристрій подалі від пристроїв Wi-Fi 802, 11g або 20 МГц, периферійних пристроїв комп'ютерів на 2,4 ГГц, пристроїв Bluetooth, бездротових телефонів, трансформаторів, потужних моторів, люмінесцентних ламп, мікрохвильових пічок, холодильників та іншого промислового обладнання, щоб уникнути інтерференції або втрати сигналу.
- Постійно поновлюйте первинне ПЗ. Відвідайте сайт ASUS <http://www.asus.com>, щоб отримати найсвіжіші поновлення первинного ПЗ.
- Орієнтуйте антени так, як показано на малюнку нижче.



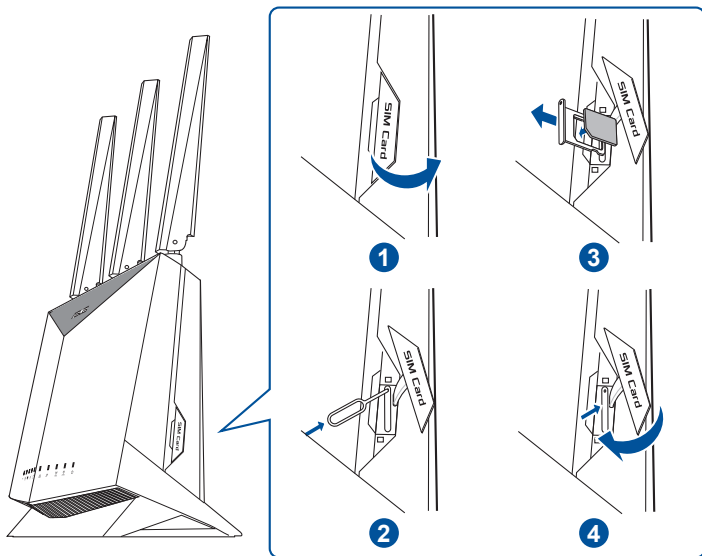
ПРИМІТКИ:

- Користуйтеся лише адаптером з комплекту. Користування іншими адаптерами може пошкодити пристрій.
- **Технічні характеристики:**

Адаптер живлення постійного струму	Вихід постійного струму: +12 В з макс. струмом 3 А		
Температура експлуатації	0~40°C	Зберігання	-40~70°C
Відносна вологість повітря експлуатації	10~95%	Зберігання	5~95%

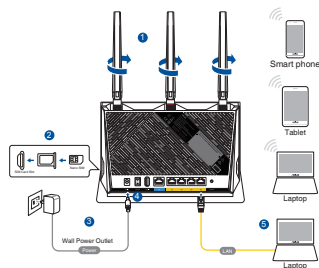
Інсталяція Nano SIM-карти у маршрутизатор

1. Зніміть покриття з отвору Nano SIM-карти справа на маршрутизаторі.
2. Вставте шпильку до отвору на лотку Nano SIM-карти, щоб вивільнити його.
3. Покладіть Nano SIM-карту на лоток.
4. Натисніть на лоток, щоб закрити його.



Налаштування мобільного широкодіапазонного маршрутизатора

1. Підключіть дві антени 3G/4G до лівого і правого з'єднувачів, а антену WiFi - до центрального з'єднувача.
2. Вставляйте карту Nano SIM до отвору карти Nano SIM.
3. Підключіть адаптер змінного струму маршрутизатора до порту входу постійного струму і до розетки електромережі.
4. Натисніть кнопку живлення, щоб увімкнути широкодіапазонний маршрутизатор, і почекайте кілька хвилин на підключення до Інтернет.
5. Можна налаштувати 4G-AC86U через дротове або бездротове підключення.



- [Дротове підключення]

Підключіть комп'ютер до маршрутизатора шнуром Ethernet.

- [Бездротове підключення]

Підключіться до мережевої назви (SSID), вказаної на ярлику виробу ззаду на маршрутизаторі.

6. Налаштуйте Інтернет через QIS Wizard (Помічник швидкого налаштування Інтернет), коли увімкнеться світлодіод мобільного широкодіапазонного підключення.
 - a. Відкрийте веб-браузер і увійдіть до <http://router.asus.com>, щоб запустити графічний веб-інтерфейс. Виконайте інструкції на екрані, щоб завершити налагодження.
 - b. Для налаштування маршрутизатора можна також вибрати програму маршрутизатора ASUS. Завантажте програму маршрутизатора ASUS, щоб налаштувати маршрутизатор через мобільні пристрої.



ASUS
Router



GET IT ON
Google Play



Download on the
App Store

Q | ASUS Router

ПРИМІТКИ:

- Світлодіод широкодіапазонного мобільного підключення вмикається, коли ви подаєте живлення на маршрутизатор з інстановленою Nano SIM-картою.
- Переконайтеся, що увімкнувся світлодіод широкодіапазонного мобільного підключення, перш ніж налаштувати маршрутизатор через QIS Wizard (Помічник швидкого налаштування Інтернет).
- Для підключення до Інтернет можна користуватися Широкодіапазонним Мобільним або Ethernet WAN-підключенням.
- За замовчуванням логін і пароль графічного веб-інтерфейсу - це **admin** і **admin**.
- Автовизначення типу підключення провайдера здійснюється тоді, коли ви вперше конфігурували широкодіапазонний мобільний маршрутизатор або коли налаштування широкодіапазонного мобільного маршрутизатора скинуто на фабричні. Під час швидкого налаштування Інтернету може знадобитися ввести PIN-код SIM-карти та інформацію APN (Налаштування Інтернету), отримані від Інтернет-провайдера.

Значення світлодіода широкодіапазонного мобільного підключення

Стан	Позначки
Білий	Підключення 4G
Синій	Підключення 3G
Червоний	Нема широкодіапазонного мобільного підключення
Вимкнення	Не визначено SIM-карту

Розповсюджені питання

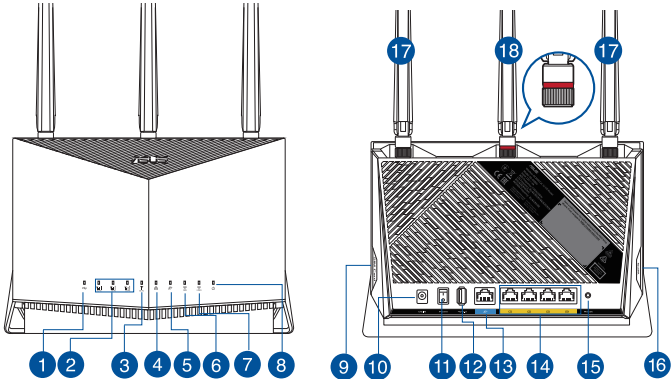
1. Де знайти більше інформації про цей бездротовий маршрутизатор?
 - Сайт технічної підтримки: <https://www.asus.com/support>
 - Посібник користувача можна отримати онлайн: <https://www.asus.com/support>

תכולת האריזה

- 4G-AC86U ראוטר אלחוטי
- כבל רשת (RJ-45)
- 2 x אנטנות 3G/4G

- מתאם זרם חליפין (AC)
- מדריך מקוצר להתחלת השימוש
- 1 x אנטנת WiFi (עם טבעת אדומה)

מבט מהיר על הראוטר

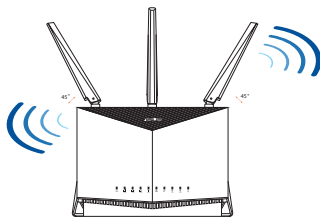


10	חיבור לחשמל (DC)	1	נורית USB
11	לחצן הפעלה	2	נוריות חיווי
12	יציאת USB 2.0	3	נורית פס רחב סלולרי
13	יציאת רשת אלחוטית (אינטרנט)	4	נוריות LAN
14	יציאות LAN 1~4	5	נורית רשת אלחוטית (אינטרנט)
15	לחצן איפוס	6	נורית 5GHz
16	לחצן WPS	7	נורית 2.4GHz
17	אנטנות 3G/4G נתיקות	8	נורית הפעלה
18	אנטנות WiFi נתיקות	9	חריץ לכרטיס Nano SIM

מיקום הנתב

לקבלת השידור הטוב ביותר של אות אלחוטי בין הנתב האלחוטי והמכשירים המחוברים אליו, הקפד:

- הנח את הנתב האלחוטי במקום מרכזי לקבלת הכיסוי האלחוטי המרבי עבור המכשירים ברשת.
- הרחק את המכשיר מעצמים מתכתיים ומאור שמש ישיר.
- הרחק את המכשיר ממכשירים בעלי Wi-Fi בתקן 802.11g או 20MHz בלבד, אביזרים היקפיים של המחשב שפועלים בתדר 2.4GHz, התקני Bluetooth, טלפונים אלחוטיים, שנאים, מנועים לעבודה מאומצת, נורות פלואורסנט, מיקרוגלים, מקררים וציוד תעשייתי אחר, כדי למנוע הפרעה או איבוד של האותות.
- עדכן תמיד לגרסת הקושחה האחרונה. בקר באתר של ASUS בכתובת <http://www.asus.com> לקבלת עדכונים הקושחה החדשים ביותר.
- כוון את הניתקות כמוצג באיור שלהלן.



תורעה:

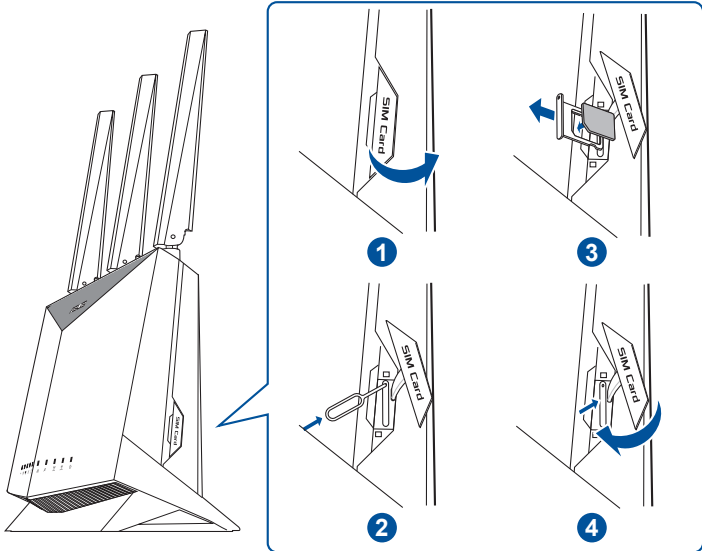
- השתמש רק במתאם שצורף לאריזת המוצר. שימוש במתאמים אחרים עלול להזיק למכשיר.

מפרטים:

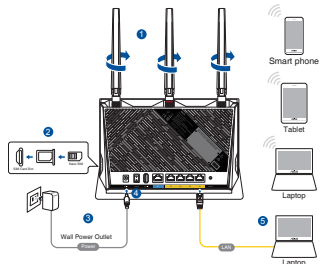
הספק DC: +12V עם זרם מרבי 3A		מתאם חשמל DC
70°C~-40	אחסון	40°C~0
95%~5	אחסון	95%~10
		לחות בהפעלה

התקנת כרטיס Nano Sim בנתב

1. הסר את הכיסוי מחרוץ כרטיס ה-Nano SIM בצד ימין של הנתב.
2. דחף סיכה לפתח שבמגש כרטיס ה-Nano SIM כדי לשלוף אותו.
3. הכנס כרטיס Nano SIM למגש.
4. דחוף את המגש כדי לסגור אותו.



הגדרת נתב Mobile Broadband



1. חבר שתי אנטנות 3G/4G למחברים בצד שמאל וימין, ואת אנטנת ה-WiFi למחבר האמצעי.
2. הכנס כרטיס Nano SIM לחריץ כרטיס ה-Nano SIM.
3. חבר את ספק הכוח (AC) של הנתב למחבר DCIN וחבר את הספק לשקע בקיר.

4. לחץ על לחצן ההפעלה כדי להפעיל את נתב Mobile Broadband והמתן כמה רגעים עד שיווצר חיבור לאינטרנט.
5. אפשר להגדיר את הראוטר באמצעות כבל רשת או באופן אלחוטי.

- [בחיבור קווי]

חבר את המחשב לנתב באמצעות כבל Ethernet.

- [בחיבור אלחוטי]

- התחבר לרשת עם השם (SSID) שרשום במדבקה שבגב הראוטר.
6. הגדר את הנתב באמצעות QIS Wizard (אשף מהיר להגדרת אינטרנט) לאחר שהנורית Mobile Broadband נדלקה

a. פתח את הדפדפן וגלוש לכתובת <http://router.asus.com> כדי לטעון את הממשק הגרפי. פעל בהתאם להוראות המוצגות כדי להשלים את ההגדרות.



b. תוכל לבצע הגדרה של הנתב גם באמצעות היישום ASUS Router. כדי להגדיר את הראוטר מהמכשיר הנייד, הורד את אפליקציית ASUS Router.

ASUS Router

תורעה:

- הנורית Mobile Broadband תידלק לאחר שתפעיל את הנתב עם כרטיס Nano SIM מותקן.
- ודא שהנורית Mobile Broadband דולקת לפני הגדרת הנתב באמצעות QIS Wizard (אשף מהיר להגדרת אינטרנט).
- ניתן להשתמש בחיבור Mobile Broadband (פס רחב סולרי) או Ethernet WAN (חיבור WAN קווי) לגישה לאינטרנט.
- ברירת המחדל לשם המשתמש ולסיסמה בממשק המשתמש הינה **admin** ו-**admin**.
- תהליך הזיהוי האוטומטי של סוג החיבור לספק האינטרנט יתבצע כאשר תגדיר את נתב Mobile Broadband בפעם הראשונה או לאחר ש-Mobile Broadband יאופס להגדרות ברירת המחדל שלו. בתהליך QIS זה, ייתכן שיהיה עליך להזין את קוד ה-PIN של כרטיס ה-SIM ואת פרטי ה-APN (הגדרות אינטרנט) שקיבלת מספק האינטרנט שלך (ISP).

נוריות החיווי של Mobile Broadband

סטטוס	חיוויים
ובל	4G רוביח
לוחכ	3G רוביח
מודא	אין חיבור פס רחב סולרי
כבוי	לא זוהה כרטיס SIM

שאלות נפוצות

1. איפה אפשר למצוא מידע נוסף על הראוטר האלחוטי?
 - אתר תמיכה טכנית: <https://www.asus.com/support>
 - אפשר להוריד את המדריך למשתמש מהאתר: <https://www.asus.com/support>