

7085 173-00

ICTS

LIEBHERR

Aanwijzing m.b.t. afdanken

Het apparaat bevat waardevolle materialen en mag niet met het gewoon huis- of grofvuil worden meegegeven. Het recyclen van afgedankte apparaten moet vakkundig gebeuren overeenkomstig de plaatselijk geldende voorschriften en wetten.



Let erop dat bij het afvoeren van het afgedankte apparaat het koelmiddelcircuit niet wordt beschadigd, zodat het koelmiddel (informatie op het typeplaatje) of de olie erin niet ongewild vrijkomen.

- Apparaat onbruikbaar maken.
- De netstekker uit het stopcontact trekken.
- Het aansluitsnoer doorknippen.

⚠ WAARSCHUWING

Gevaar voor verstikking door verpakkingsmateriaal en folie!

Kinderen niet met het verpakkingsmateriaal laten spelen.

Breng het verpakkingsmateriaal naar een officieel inzamelpunt.

Toepassingen van het apparaat

Het apparaat is alleen geschikt voor het koelen van levensmiddelen in huishoudelijke of soortgelijke omgeving.

Hiertoe behoort bijvoorbeeld het gebruik

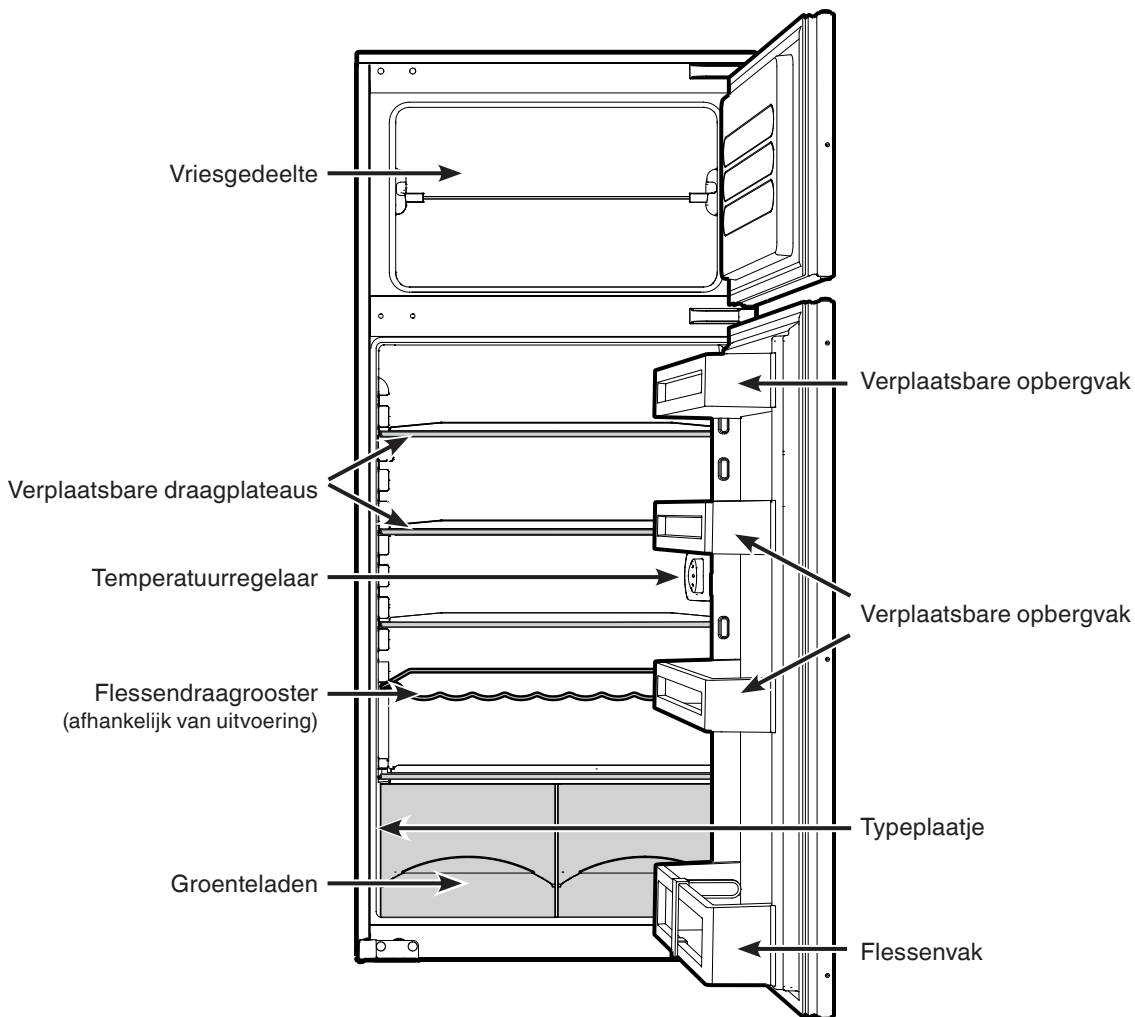
- in personeelskeukens, bed and breakfasts,
- door gasten in landhuizen, hotels, motels en andere onderkomens,
- voor catering en soortgelijke diensten in de groothandel.

Gebruik het apparaat alleen voor huishoudelijke toepassingen. Alle andere toepassingen zijn niet toegestaan.

Het apparaat is niet geschikt voor het bewaren en koelen van medicijnen, bloedplasma, laboratoriumpreparaten en dergelijke stoffen en producten als genoemd in de richtlijn inzake medische hulpmiddelen 2007/47/EG. Misbruik van het apparaat kan leiden tot schade aan bewaarde producten of tot bederf ervan.

Daarnaast is het apparaat niet geschikt voor gebruik op plaatsen waar ontploffingsgevaar kan heersen.

Beschrijving van het apparaat



Veiligheidsinstructies en waarschuwingen

- Voorkom blessures en beschadigingen: pak het apparaat altijd met twee personen uit en stel het samen op.
- Neem bij beschadiging van het apparaat onmiddellijk - nog vóór het aansluiten - contact op met de leverancier.
- Stel het apparaat volgens de aanwijzingen in deze gebruiksaanwijzing op en houd u aan de aansluitvoorschriften om zeker te zijn van een goede werking.
- Koppel het apparaat bij storingen los van de netspanning: trek de stekker uit het stopcontact of draai de zekering in de meterkast eruit.
- Trek de stekker niet aan het netsnoer uit het stopcontact maar pak de stekker vast.
- Laat reparaties en ingrepen aan het apparaat uitsluitend door de technische dienst of een installateur uitvoeren, aangezien anders grote gevaren voor uzelf en anderen kunnen ontstaan. Hetzelfde geldt voor het vervangen van het netsnoer.
- Gebruik in het apparaat nooit open vuur of ontstekingsbronnen. Let er daarom tijdens het vervoeren en reinigen van het apparaat goed op dat het koelmiddelcircuit niet wordt beschadigd. Mocht het koelmiddelcircuit desondanks beschadigd raken, houd het apparaat dan uit de buurt van ontstekingsbronnen. Zorg voor goede ventilatie in het vertrek.
- Ga nooit op de sokkel, laden, deur enz. staan of leunen om ergens bij te kunnen.
- Dit apparaat kan door kinderen vanaf 8 jaar en ouder, evenals door personen met beperkte fysieke, sensorische of mentale capaciteiten of gebrek aan ervaring en kennis worden gebruikt, wanneer ze onder toezicht staan of m.b.t. het veilige gebruik van het apparaat instructies hebben gekregen en de daaruit voortvloeiende gevaren begrijpen. Kinderen mogen niet met het apparaat spelen. Kinderen mogen het apparaat niet zonder toezicht reinigen en onderhouden.
- Voorkom voortdurend huidcontact met koude oppervlakken of te koelen/te bevroren producten want dat kan een pijnlijk of dof gevoel en bevroering veroorzaken. Bij langdurig huidcontact veiligheidsmaatregelen treffen, bijv. handschoenen dragen.
- Eet consumptieijs, met name waterijsjes of ijsblokjes, niet direct op nadat u het uit het apparaat genomen hebt. Extreem lage temperaturen kunnen blaren aan uw handen of in uw mond veroorzaken.

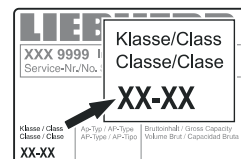
- Consumeer geen levensmiddelen die al over de verbruiksdatum heen zijn of te lang in het apparaat liggen aangezien u hierdoor een voedselvergiftiging kunt oplopen.
- Bewaar geen explosieve stoffen of spuitbussen met brandbare drijfgassen (bijv. butaan, propaan, pentaan) in het apparaat. Eventueel vrijkomend gas kan door de elektrische componenten ontstoken worden. U herkent dergelijke spuitbussen aan de erop gedrukte inhoudsvermelding of aan een vlamsymbool.
- Geen elektrische apparaten binnen het apparaat gebruiken.
- Het apparaat is ontworpen voor gebruik in een gesloten ruimte. Het apparaat niet buiten, in een vochtige omgeving of binnen bereik van spatwater plaatsen.
- De gloeilamp in het apparaat dient voor de verlichting van de binnenruimte ervan. Deze verlichting is niet geschikt als kamerverlichting.

Klimaatklasse

Met de klimaatklasse wordt aangegeven, op welke kamertemperatuur het apparaat gebruikt mag worden, om de volledige koeling te bereiken.

De klimaatklasse wordt op het typeplaatje aangegeven.

De positie van het typeplaatje is te vinden in het hoofdstuk **Beschrijving van het apparaat**.



Klimaatklasse	Kamertemperatuur
SN	+10 °C tot +32 °C
N	+16 °C tot +32 °C
ST	+16 °C tot +38 °C
T	+16 °C tot +43 °C
SN-ST	+10 °C tot +38 °C
SN-T	+10 °C tot +43 °C

Het apparaat niet buiten de aangegeven kamertemperaturen gebruiken!

Energie sparen

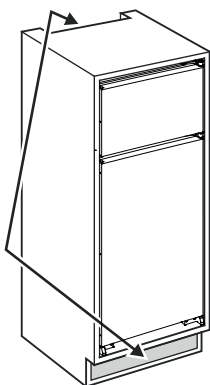
- Zorg altijd voor een goede luchttoevoer en -afvoer. Ventilatieopeningen resp. -roosters niet afdekken.
- Stel het apparaat niet op in direct zonlicht en ook niet naast een fornuis, verwarming of dergelijke.
- Het energieverbruik is afhankelijk van opstellingsomstandigheden b.v. de omgevingstemperatuur.
- Open het apparaat zo kort mogelijk.
- Zet de levensmiddelen soort bij soort.
- Alle levensmiddelen goed verpakt en afgedekt opslaan. Rijpvorming wordt vermeden.
- Warme gerechten inleggen: eerst laten afkoelen tot kamertemperatuur.
- Diepvriesproducten in de koelruimte laten ontdooien.
- Wanneer het apparaat een dikke rijplaag heeft: apparaat ontdooien.

Opstellen

- De plaatsingsruimte van uw apparaat moet volgens de norm EN 378 pro 8 g koelmiddelmasse R 600a 1 kubieke m bezitten zodat er in geval van een lekkage in het koelmiddelcircuit geen ontvlambare gas-lucht-mengeling in de plaatsingsruimte van het apparaat kan ontstaan. Informatie over de hoeveelheid koelmiddel vindt u op het typeplaatje aan de binnenkant van het apparaat.

- Het apparaat alleen in ingebouwde toestand in gebruik nemen.

- Ventilatieopeningen resp. -roosters niet afdekken. →



Elektrische aansluiting

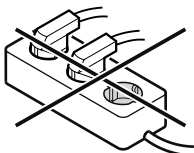
Het apparaat uitsluitend met **wisselstroom** gebruiken.

De toelaatbare spanning en frequentie staan op het typeplaatje. De positie van het typeplaatje is te vinden in het hoofdstuk **Beschrijving van het apparaat**.

Het stopcontact moet correct geaard en elektrisch beveiligd zijn. De uitschakelstroom van de zekering moet tussen 10 A en 16 A liggen.

Het stopcontact mag zich niet achter het apparaat bevinden en moet gemakkelijk toegankelijk zijn.

Het apparaat niet door middel van een verlengkabel of aftakcontactdoos aansluiten.



Apparaat in- en uitschakelen

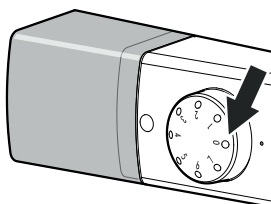
Wij adviseren u om de binnenruimte van het apparaat te reinigen voordat u het in gebruik neemt (zie verder onder **Reinigen**).

Inschakelen

Stekker in het stopcontact steken - het apparaat is ingeschakeld.

Uitschakelen

Trek de stekker uit het stopcontact of draai de temperatuurregelaar naar 0. →



Belangrijke aanwijzing

In de stand 0 van de temperatuurregelaar is het koelsysteem buiten bedrijf, maar is het apparaat niet volledig van het net gescheiden.

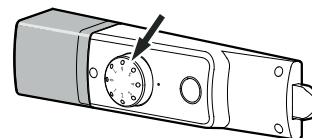
Voor het reinigen moet het apparaat in elk geval van het net worden losgekoppeld.

Trek de stekker uit het stopcontact of schakel de zekering in de meterkast uit!

Temperatuur instellen

Stel de temperatuur in het apparaat in via de regelknop.

In de stand 7 wordt de laagste temperatuur in de binnenruimte bereikt.



Stel de regelaar naargelang de behoefte in tussen 1 en 7.

Wilt u diepvriesproducten in het vriesgedeelte bewaren, zet dan de temperatuurregelaar tussen 4 en 7. In het vriesvak wordt dan een temperatuur van -18 °C of lager bereikt.

LED-binnenverlichting

In het apparaat is standaard een LED-lamp voor de verlichting van de binnenruimte aangebracht.

De lichtintensiteit van de LED-verlichting komt overeen met laserklasse 1/1M.

! **Opgelet!**

Wanneer de afdekking verwijderd wordt, niet met optische lenzen van korte afstand direct in de lamp kijken.

De ogen kunnen daarbij letsel oplopen.

Lamp vervangen

Wanneer de lamp defect is, deze met inachtneming van de volgende punten vervangen.

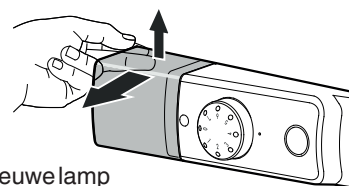
Alleen de originele LED-lamp van de fabrikant mag worden gebruikt. De lamp is via de technische dienst of bij de speciaalzaak verkrijgbaar.

! **WAARSCHUWING!**

Bij gebruik van andere LED-lampen bestaat oververhittings- resp. brandgevaar.

Trek de stekker uit het stopcontact of schakel de zekering in de meterkast uit!

- Steek uw vingers in het afdekkapje, druk het voorste gedeelte omhoog en trek het afdekkapje er naar de zijkant af.



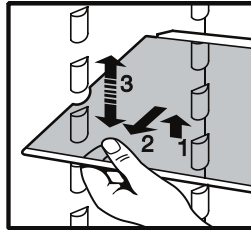
- De defecte lamperuit en de nieuwe lamp erin draaien.

- Schuif het afdekkapje er weer op en laat het vastklikken.

Uitvoering

Desgewenst kunt u de draagplateaus verplaatsen.

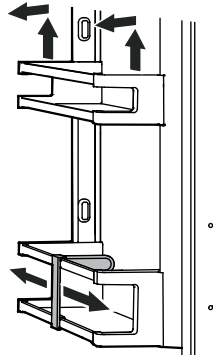
De glasplaat omhoogheffen, de uitsparing over het oplegvlak trekken en hoger of dieper inzetten.



Opbergvakken in de deur verplaatsen

- Druk het opbergvak omhoog (1) en neem het naar voren weg. Zet het in de omgekeerde volgorde op de gewenste hoogte terug (2).

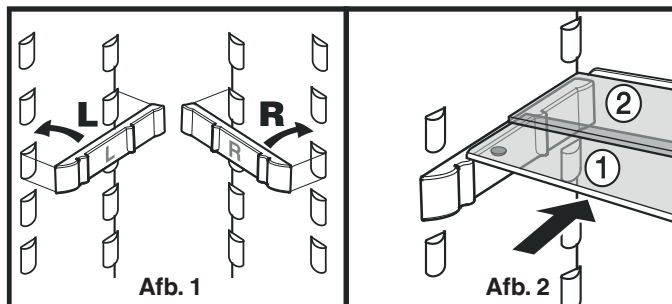
- Desgewenst kunt u de flessenhouder F verschuiven om te voorkomen dat de flessen bij het openen/sluiten van de deur kantelen.



De halve glasplaten bieden plaats voor hoge dozen. De bijgevoegde draagrails, afb. 1, op de gewenste hoogte rechts en links op de oplegnoppen steken.

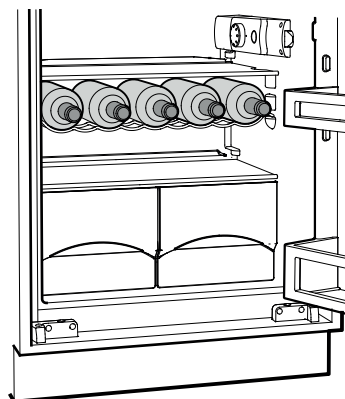
De glasplaten ①/② overeenkomstig afb. 2 inschuiven. De glasplaat ② met aanslagrand moet achteraan liggen!

Als u plaats voor hoge dozen nodig heeft, moet u gewoonweg de voorste halve glasplaat voorzichtig onder de achterste plaat schuiven, afb. 2.



Flessendraagrooster

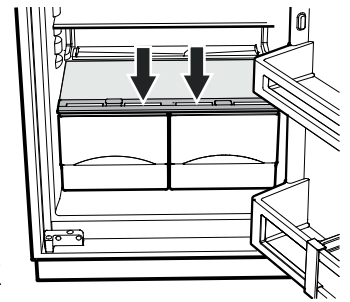
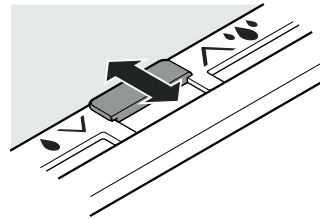
Met het flessendraagrooster creëert u extra ruimte voor het koelen van dranken.



BioCool-box

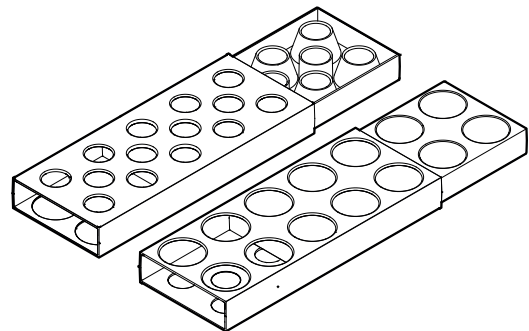
Vocht regelen

- Geringe luchtvochtigheid: Regelaarnaar voren schuiven.
- Hoge luchtvochtigheid: Regelaarnaar achter schuiven.



Eierhouder

De eierhouder kan eruit getrokken worden en is draaibaar. De beide delen van de eierhouder kunnen bijvoorbeeld worden gebruikt om verschillen qua aankoopdatum aan te geven.



- Gebruik de bovenste zijde voor de opslag van kippeneieren.
- Gebruik de onderste zijde voor de opslag van kwarteleieren.

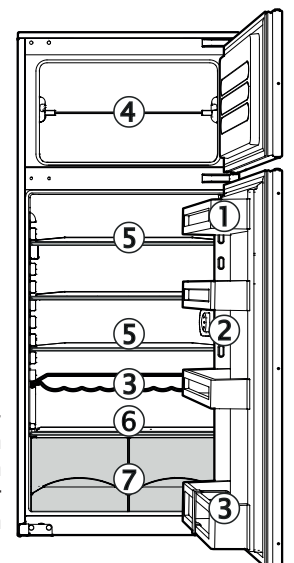
Koelen

Indelingsvoorbeeld

- 1 Boter, kaas, eieren
- 2 Conservenblikken, tubes
- 3 Flessen
- 4 Diepvriesproducten/ijsblokjes
- 5 Vlees, worst, zuivelproducten
- 6 Gebak, kant-en-klare maaltijden, dranken
- 7 Fruit, groente, sla

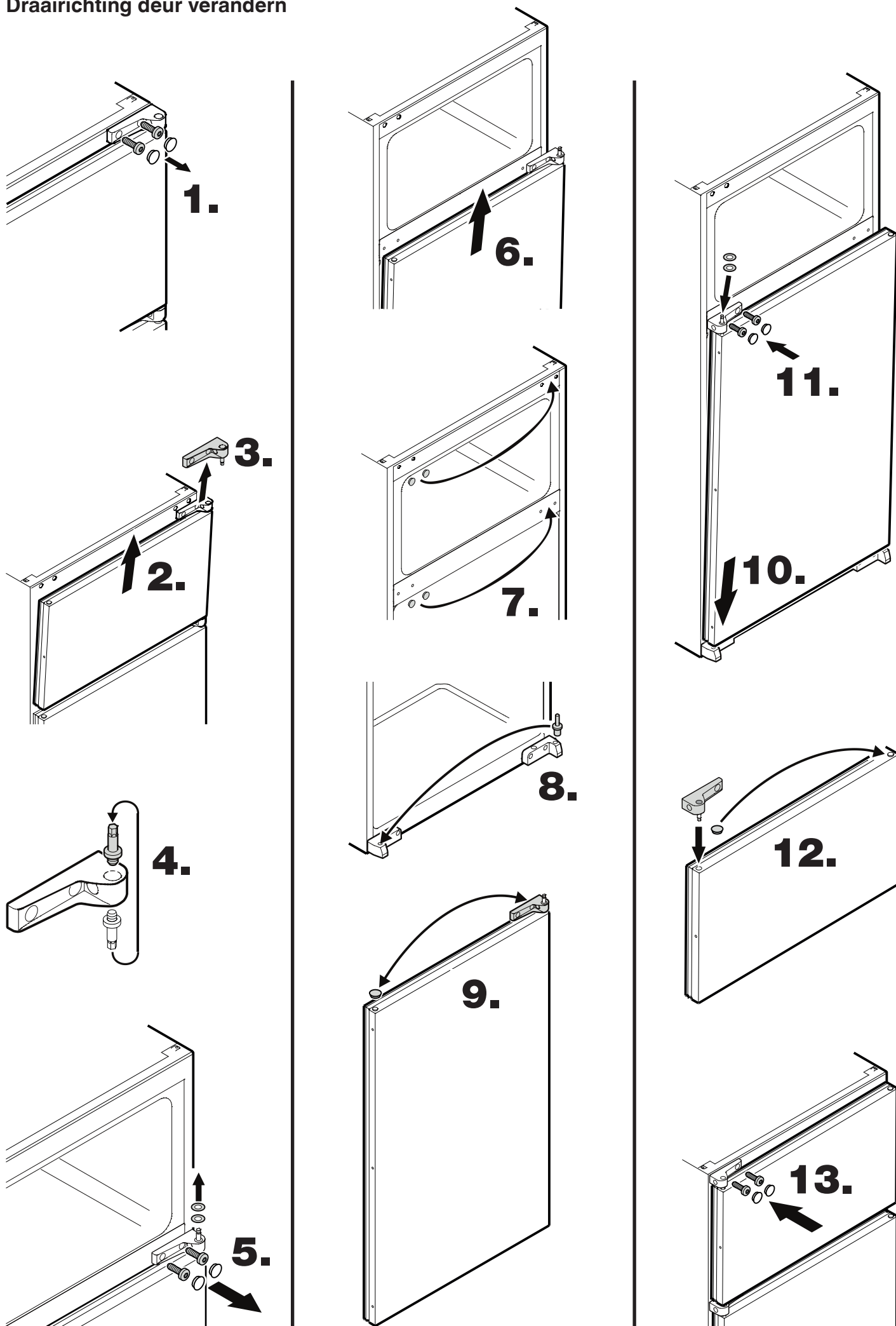
Opmerkingen

- Bewaar vloeistoffen en levensmiddelen die snel geur of smaak afgeven of aannemen altijd in een gesloten koelkastdoos of afgedekt. Bewaar sterke alcoholica uitsluitend in een goed gesloten, rechtopstaande fles.



- Als verpakkingsmateriaal zijn recyclebare kunststof, metalen, aluminium en glazen verpakkingen geschikt.

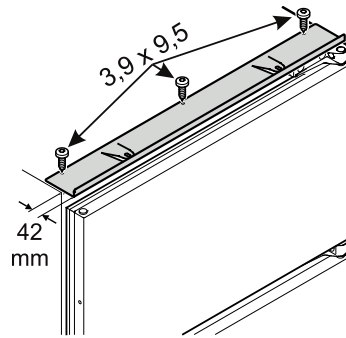
Draairichting deur veranderen



Inbouwen in de ombouwkast

Aanslagplaat vastschroeven.

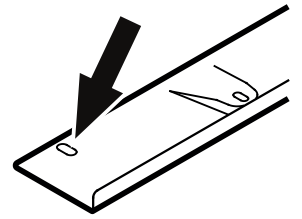
Schroeven 3,9 x 9,5 in het bijgevoegde zakje.



Apparaat- en meubeldeuren sluiten.

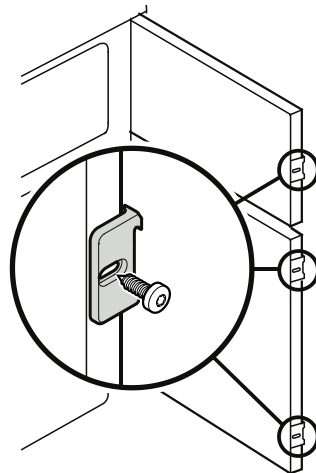
Wanneer het meubelscharnier met de deur van het apparaat in botsing komt, moeten de meubelscharnieren ingesteld of het apparaat er dieper ingeschoven worden.

Daartoe zijn in de bovenste aanslagplaat sleufgaten voorhanden.



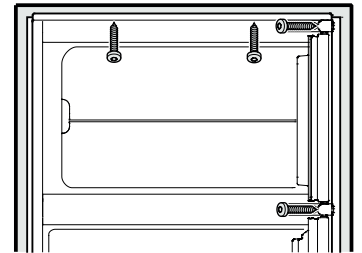
De meesleepwinkelhaken aan de deuren schroeven.

Schroeven 3,5 x 9,5 in het bijgevoegde zakje.



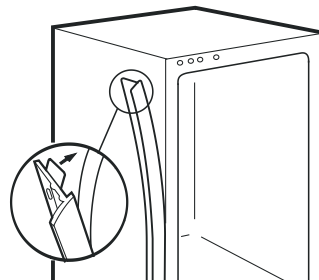
Het apparaat bovenaan door de aanslagplaat met schroeven 4 x 14 bevestigen.

Het apparaat zijdelings met schroeven 4 x 36 door de schroefdraadbussen bevestigen.



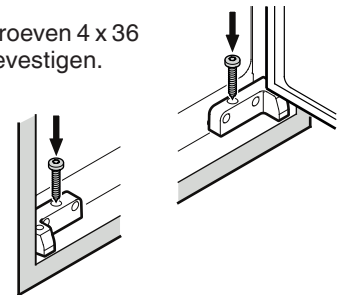
Lijm afdekprofiel aan de kant van de deurgreep vast, in één lijn met de zijwand van het apparaat.

Snij het profiel indien nodig overeenkomstig de hoogte van de nis af.



Het apparaat onderaan met schroeven 4 x 36 door de schroefdraadbussen bevestigen.

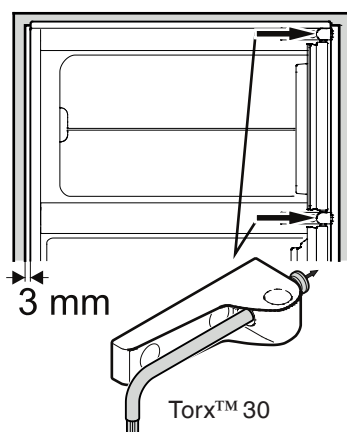
Alle openingen in de deurhouders met stopjes (bijgevoegd zakje) sluiten.



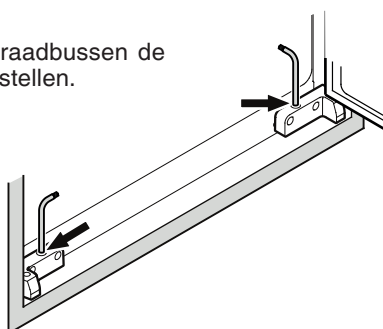
Apparaat in de nis duwen.

De bovenste aanslagplaat moet de ombouwkast aanraken.

De zijdelingse schroefdraadbussen uitdraaien tot een spleet van 3 mm tussen het apparaat en de ombouwkast voorhanden is.



Met de onderste schroefdraadbussen de hoogte van het apparaat instellen.

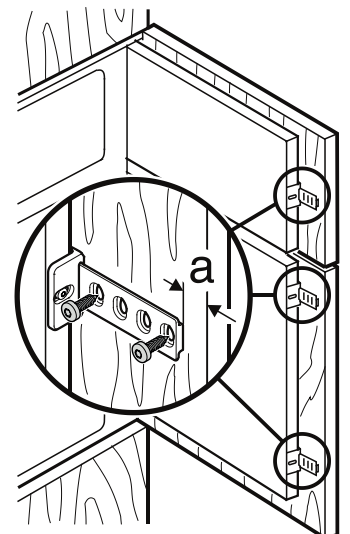


De apparaatdeuren helemaal openen.

De geleiders in de meesleepwinkelhaken schuiven.

Afstand **a** = wanddikte van de ombouwkast + 1 mm.

De geleider met 2 schroeven 4 x 14 vastschroeven. Bij gesloten deur mag deze de ombouwkast niet aanraken.



Belangrijke aanwijzing

Justeer de deurkoppeldelen zodanig dat de deur van het keukenkastje in gesloten toestand niet tegen de ombouwkast rust (afstand ca. 1 mm).



Liebherr Hausgeräte Lienz GmbH

Dr.-Hans-Liebherr-Strasse 1

A-9900 Lienz

Österreich

www.liebherr.com

