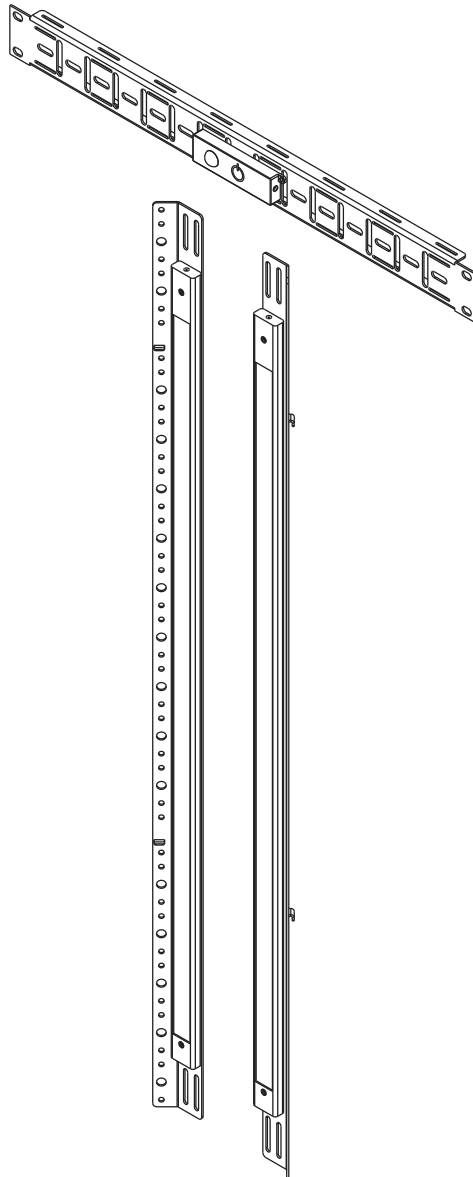


INSTRUCTION SHEET  
**FORWARD BY MIDDLE ATLANTIC**  
UTILITY LIGHTING OPTION



## THANK YOU

Thank you for purchasing the Forward Utility Lighting option by Middle Atlantic Products. Please read these instructions thoroughly before installing or assembling this product.

## PRODUCT FEATURES

- Unmatched enclosure visibility at the optimal angle for working in a dark enclosure.
- Equipped with an IR sensor for "instant on" functionality and a dimmer to adjust the brightness.
- Drop in and secure into Lever Lock compatible rackrail brackets.
- Mounting flexibility front to back along multiple rackrail bracket styles.
- Includes all hardware needed for any Middle Atlantic Products rackrail bracket style.



**MIDDLE  
ATLANTIC**

A brand of **legrand**

100-00015

Rev C



©2026 | Legrand AV Inc. All rights reserved.

Information in this document is subject to change without notice. The AV equipment described in this document is furnished under a license agreement or nondisclosure agreement. The equipment may be used or copied only in accordance with the terms of those agreements. No part of this publication may be reproduced, stored in a retrieval system, or transmitted in any form or any means electronic or mechanical, including photocopying and recording for any purpose other than the purchaser's personal use without the written permission of Legrand AV Inc.

Middle Atlantic is a brand of Legrand AV Inc.  
www.legrandav.com | Phone: (866) 977-3901 | Fax: (877) 894-6918 | Email: av.middleatlantic.techsupport@legrand.com

Visit us at www.legrandav.com for firmware updates, specifications, drawings, manuals, technical support information, and more.

Middle Atlantic is a registered trademark of Legrand AV Inc.  
Legrand AV Inc is an ISO 9001 and ISO 14001 Registered Company.  
All patents are protected under existing designations. Other patents pending. For more information, refer to the Patents page on the website at <https://www.legrandav.com/resources/patents>.  
All other brand names or marks are used for identification purposes and are trademarks of their respective owners.

Legrand AV Inc Brands: Connectrac | C2G | Chief | Da-Lite | Luxul | Middle Atlantic | Nuvo | On-Q | Sanus | Vaddio | Vantage | Wiremold

## TABLE OF CONTENTS

Important Safety Instructions.....	3 - 5
Supplied Components and Hardware.....	6
Required Tools.....	6
Introduction.....	7
Installing the Lights Into Lever Lock™ Compatible Rackrail Brackets.....	7
Installing the Lights Into Rackrail Brackets - Method #1.....	8
Installing the Lights Into Rackrail Brackets - Method #2.....	9
Installing the Lights Into Unistrut Channels.....	10
Installing the Infrared (IR) Sensor and Dimmer Switch to Rear Rackrails.....	11
Wiring Your Utility Lighting Option.....	12
Understanding Your IR Sensor and Dimmer Switch Operation.....	13
Specifications.....	13
Warranty.....	14

## IMPORTANT SAFETY INSTRUCTIONS - EN

- Read these instructions.
- Heed all warnings.
- Clean only with dry cloth.
- Keep these instructions.
- Follow all instructions.
- Only use attachments/accessories specified by the manufacturer.



**DANGER HAZARDOUS VOLTAGE:** The lightning flash with the arrowhead symbol, within an equilateral triangle is intended to alert the user to the presence of uninsulated dangerous voltage within the product's enclosure that may be of sufficient magnitude to constitute a risk of electric shock to persons.



**WARNING:** A warning alerts you to a situation that could result in serious personal injury or death.



**CAUTION:** A caution alerts you to a situation that may result in minor personal injury or damage to the product and/or property.

**NOTE:** A note is used to highlight procedures pertaining to the installation, operation, or maintenance of the product.



**DANGER HAZARDOUS VOLTAGE:** To reduce the risk of electrical shock: Always unplug this device from the electrical outlet before cleaning.



**WARNING:** Failure to read, understand and follow the following information can result in serious personal injury, damage to the equipment or voiding of the warranty. It is the responsibility of the Installer/User to ensure that this product is loaded according to specifications.



**WARNING:** Risk of Electric Shock: Connect the device to a properly grounded outlet only. Do not defeat the safety purpose of the polarized or grounding-type plug. A polarized plug has two blades with one wider than the other. A grounding type plug has two blades and a third grounding prong. The wide blade or the third prong is provided for your safety. If the provided plug does not fit into your outlet, consult an electrician for replacement of the obsolete outlet.



**WARNING:** The apparatus shall not be exposed to dripping or splashing and that no objects filled with liquids, such as vases, shall be placed on the apparatus.



**WARNING:** To reduce the risk of burns, fire, electric shock, or injury to persons:

- Unplug from outlet before putting on or taking off parts.
- Close supervision is necessary when this device is used by, or near children, invalids, or disabled persons.
- Use this device only for its intended use as described in these instructions. Do not use attachments not recommended by the manufacturer.
- Never operate the device if it has a damaged cord or plug, if it is not working properly, if it has been dropped or damaged, or dropped into water. Return the device to a service center for examination and repair.
- Protect the power cord from being walked on or pinched particularly at plugs, convenience receptacles, and the point where they exit from the apparatus.
- Keep the cord away from heated surfaces.
- Never drop or insert any object into any opening.
- Do not use outdoors.
- Do not operate where aerosol (spray) products are being used or where oxygen is being administered.
- To disconnect, turn all controls to the off position, then remove plug from outlet.



**CAUTION:** The socket-outlet shall be installed near the equipment and shall be easily accessible.



**CAUTION:** All electrical installation must be done according to national and local electrical code.

### Safety Instructions: Rack Mount

**Elevated Operating Ambient:** If installed in a closed or multi-unit rack assembly, the operating ambient temperature of the rack environment may be greater than room ambient. Therefore, consideration should be given to installing the equipment in an environment compatible with the maximum ambient temperature (T<sub>ma</sub>) specified by the manufacturer.

**Reduced Air Flow:** Installation of the equipment in a rack should be such that the amount of air flow required for safe operation of the equipment is not compromised.

## IMPORTANT SAFETY INSTRUCTIONS - EN (CONTINUED)

**Mechanical Loading:** Mounting of the equipment in the rack should be such that a hazardous condition is not achieved due to uneven mechanical loading.

**Circuit Overloading:** Consideration should be given to the connection of the equipment to the supply circuit and the effect that overloading of the circuit might have on overcurrent protection and supply wiring. Appropriate consideration of equipment nameplate ratings should be used when addressing this concern.

**Reliable Earthing:** Reliable earthing of rack-mounting equipment should be maintained. Particular attention should be given to supply connections other than direct connections to the branch circuit (e.g. use of power strips).

**Disconnect Device (Pluggable Equipment):** The socket-outlet shall be installed near the equipment and shall be easily accessible.

When using electrical products, basic precautions should always be followed, including the following:

- There are no user-serviceable components within this device. Removal of the cover from this device may present a shock hazard, and void the warranty.
- The mains plug is used as your disconnect device. This device shall remain readily operable.
- Unplug this apparatus during lightning storms or when unused for long periods of time.
- Do not overload the wall outlet where this device is being connected. Do not overload this device. Ensure the total load to this device does not exceed that which is listed in the specifications section of this manual.
- Ensure this device is connected to a properly grounded AC power source. Ensure the device is plugged into a source providing the required 120V. Do not use a plug adapter that defeats the ground pin of the AC plug.

## INSTRUCTIONS IMPORTANTES SUR LA SÉCURITÉ - FR

- Lire ces instructions.
- Respectez tous les avertissements.
- Nettoyer uniquement avec un chiffon sec.
- Conservez ces instructions.
- Suivez toutes les instructions.
- N'utilisez que des accessoires spécifiés par le fabricant.



**DANGER TENSION DANGEREUSE:** Le symbole de la pointe de flèche, dans un triangle équilatéral, est destiné à alerter l'utilisateur sur la présence de tension dangereuse non isolée dans l'enceinte du produit qui peut être d'une ampleur suffisante pour constituer un risque d'électrocution.



**AVERTISSEMENT:** Un avertissement vous avertit d'une situation pouvant entraîner des blessures graves ou la mort.



**ATTENTION:** Une attention vous avertit d'une situation pouvant entraîner des blessures mineures ou des dommages au produit et/ou à la propriété.

**REMARQUE:** Une remarque est utilisée pour mettre en évidence les procédures relatives à l'installation, au fonctionnement ou à l'entretien du produit.



**DANGER TENSION DANGEREUSE:** Pour réduire le risque de choc électrique: Toujours débrancher le meuble de la prise électrique avant de le nettoyer.



**AVERTISSEMENT:** Ne pas lire, comprendre et suivre les informations suivantes peut entraîner des blessures graves, des dommages à l'équipement ou de la nullité de la garantie. Il incombe à l'installateur/utilisateur de s'assurer que ce produit est chargé conformément aux spécifications.



**AVERTISSEMENT:** Risque de choc électrique: Brancher le meuble uniquement à une prise correctement mise à la terre. Ne pas détériorer le dispositif de sécurité de la fiche polarisée ou de la fiche de terre. Une fiche polarisée possède deux broches, dont l'une plus large que l'autre. Une fiche de type terre possède deux broches et une troisième de mise à la terre. La broche large ou la troisième broche sont fournies pour des raisons de sécurité. Si la fiche fournie n'entre pas dans votre prise de courant, veuillez faire appel à un électricien pour remplacer la prise obsolète.



**AVERTISSEMENT:** L'appareil ne doit pas être exposé à des éclaboussures et aucun objet rempli de liquide, comme des vases, ne doit être placé sur l'appareil.

## INSTRUCTIONS IMPORTANTES SUR LA SÉCURITÉ - FR (A CONTINUÉ)



**AVERTISSEMENT:** Pour réduire les risques de brûlures, d'incendie, de choc électrique ou de blessures:

- Débrancher de la prise électrique avant d'installer ou de retirer des pièces.
- Surveiller étroitement ce meuble s'il est utilisé par ou à proximité d'un enfant, d'une personne invalide ou handicapée.
- N'utiliser ce meuble que pour l'usage auquel il est destiné, tel que décrit dans la présente fiche d'instructions. Ne pas utiliser d'accessoires non recommandés par le fabricant.
- Ne jamais utiliser ce meuble si le cordon ou la prise est endommagé, s'il ne fonctionne pas correctement, s'il est tombé ou est endommagé, ou s'il est tombé dans l'eau. Renvoyer le meuble à un centre de service après-vente pour qu'il soit examiné et réparé.
- Le cordon d'alimentation doit être placé de manière à éviter qu'il soit piétiné ou pincé, notamment au niveau des prises, des réceptacles et à la sortie de l'appareil.
- Garder le cordon d'alimentation loin des surfaces chauffées.
- Ne jamais faire tomber ou introduire un objet dans une ouverture.
- Ne pas utiliser en extérieur.
- Ne pas utiliser dans des lieux où des produits aérosols sont utilisés ou à proximité d'une source d'oxygène.
- Pour débrancher, placer tous les boutons en position off, puis retirer la fiche de la prise électrique.



**ATTENTION:** La prise de courant doit être installée près de l'équipement et doit être facilement accessible.



**ATTENTION:** Toute installation électrique doit être effectuée conformément aux codes électriques nationaux et locaux.

**Consignes de sécurité:** montage en rack

**Température de fonctionnement élevée:** Si installé dans un rack fermé ou à unités multiples, la température ambiante de fonctionnement de l'environnement du rack peut être supérieure à ambiante de la pièce. Par conséquent, il faudrait envisager d'installer l'équipement dans un environnement compatible avec la température ambiante maximale (T<sub>ma</sub>) spécifiée par le constructeur.

**Réduction Air accréditées:** Installation de l'équipement dans un rack doit être telle que la quantité de flux d'air nécessaire au bon fonctionnement de l'équipement ne soit pas compromise.

**Chargement mécanique:** Le montage de l'équipement dans le rack doit être telle qu'une condition dangereuse ne soit liée à un chargement mécanique irrégulier.

**Surcharge des circuits:** Il faudrait envisager à la connexion de l'équipement au circuit d'alimentation et l'effet que la surcharge du circuit pourrait avoir sur la protection contre les surintensités et le câblage d'alimentation. Examen approprié des évaluations de la plaque signalétique doit être utilisée pour traiter de cette préoccupation.

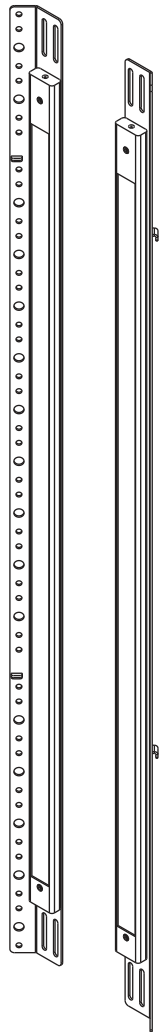
**Mise à la terre fiable:** Fiable mise à la terre de l'équipement de montage en rack doit être maintenue. Une attention particulière devrait être accordée aux connexions d'alimentation autres que les connexions directes vers le circuit de dérivation (par exemple de l'utilisation de bandes de puissance).

**Appareil Disconnect (Équipement Pluggable):** La prise de courant doit être installée à proximité du matériel et doit être facilement accessible.

Lors de l'utilisation des produits électriques, des précautions de base doivent toujours être respectées, y compris les suivantes:

- Il n'y a pas de composants réparables par l'utilisateur au sein de cet appareil. Retrait de la couverture de cet appareil peut présenter un danger d'électrocution et annuler la garantie.
- La fiche secteur est utilisée comme sectionneur de courant. Ce dispositif doit rester en état de marche.
- Débrancher cet appareil pendant les orages ou s'il n'est pas utilisé pendant de longues périodes.
- Ne surchargez pas le réceptacle de mur ou le circuit qui fournit l'énergie à ce appareil. Ne pas surcharger cet appareil. S'assurer que la charge totale à cet appareil ne dépasse pas celle qui est répertoriée dans la section des spécifications de ce manuel.
- Assurez-vous cet appareil est connecté à une source d'alimentation C/A avec mise à la terre. Assurez-vous cet appareil est branché sur une source d'alimentation fournissant les nécessaires 120V. Ne pas utiliser un adaptateur qui contrecarre la broche de terre de la prise du cordon d'alimentation.

## SUPPLIED COMPONENTS AND HARDWARE



Utility Light Pair  
A



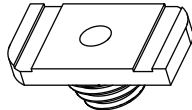
(4x)  
Thread Forming Screw  
(For Lever Lock™ Compatible  
Rackrail Bracket Installation)  
B



(8x)  
1/4-20 x 5/8"  
Hex Head Bolt  
(For Rackrail Bracket Installation)  
C



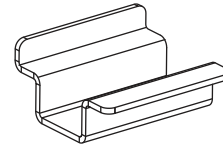
(8x)  
Rackrail Nut  
(For Rackrail Bracket Installation)  
D



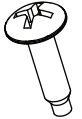
(6x)  
Spring Nut  
(For Unistrut Channel Installation)  
E



(6x)  
1/4-20 x 1 1/2"  
Hex Head Bolt  
(For Unistrut Channel Installation)  
F



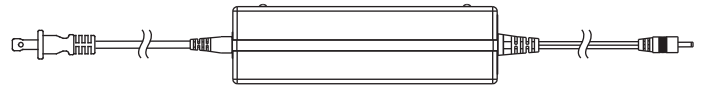
(6x)  
Offset Bracket  
(For Unistrut Channel Installation)  
G



(4x)  
Rack Screw  
H



Infrared (IR) Sensor  
and Dimmer Switch  
J



Power Supply  
K



Splitter Cable  
L

## REQUIRED TOOLS

- #2 Phillips Screwdriver
- 7/16" Wrench
- 3/8" Wrench



**WARNING:** Use tools with caution and follow all necessary safety protocols.

**AVERTISSEMENT:** Utiliser des outils avec prudence et suivre tous les protocoles de sécurité nécessaires.

## INTRODUCTION

### NOTE:

- Depending on your enclosure, your utility lighting option may be installed on a Lever Lock™ compatible rackrail bracket, a rackrail bracket, or a unistrut channel. The following topics cover each installation available for the product.
- Rear rackrails are required in your enclosure to properly install the infrared (IR) sensor and dimmer switch. Rear rackrail options are available for your enclosure (where applicable). For more information, refer to the Forward Rackrail Option instruction sheet (100-00014) at [www.middleatlantic.com](http://www.middleatlantic.com) or contact support at 1-800-266-7225 and see “Installing the Infrared (IR) Sensor and Dimmer Switch to Rear Rackrails” on page 11.

## INSTALLING LIGHTS INTO LEVER LOCK™ COMPATIBLE RACKRAIL BRACKETS

### NOTE:

- BGR installation shown. The procedure is typical for other compatible enclosures.
- For optimal lighting inside your enclosure, mount your utility lights on both sides towards the rear of the rack.
- Exact mounting position may vary based on your specific power and cabling installation.

Isolated Lever Lock™ compatible rackrail bracket with slots and fixed holes left black for clarity. (FIGURE A)

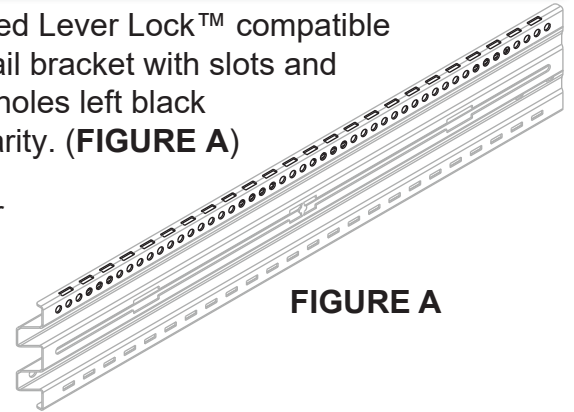


FIGURE A

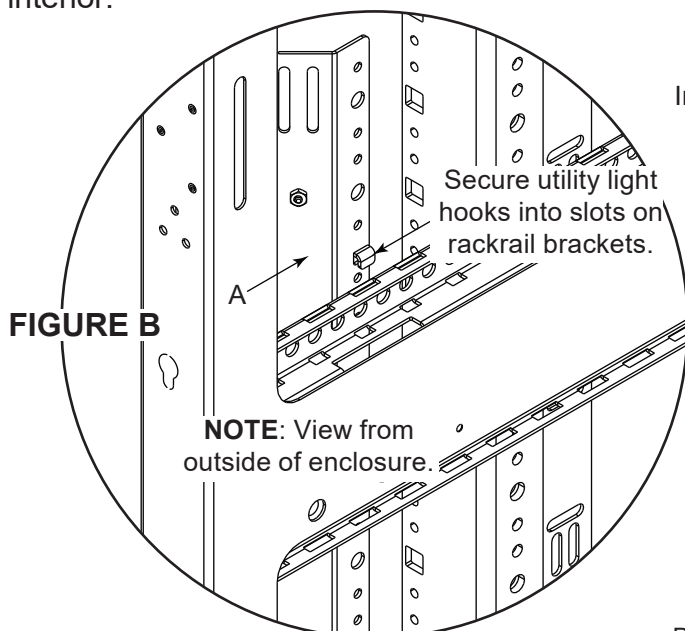
1. Insert the hooks on one of your utility lights (A) into the slots on the Lever Lock™ compatible rackrail brackets on one side of your enclosure's interior as shown. (FIGURE B)

**NOTE:** In 35 RU DWR and 40 RU SR enclosures, attach only 2 of the utility light hooks (top and bottom, the middle hook is not used) to the rackrail brackets.

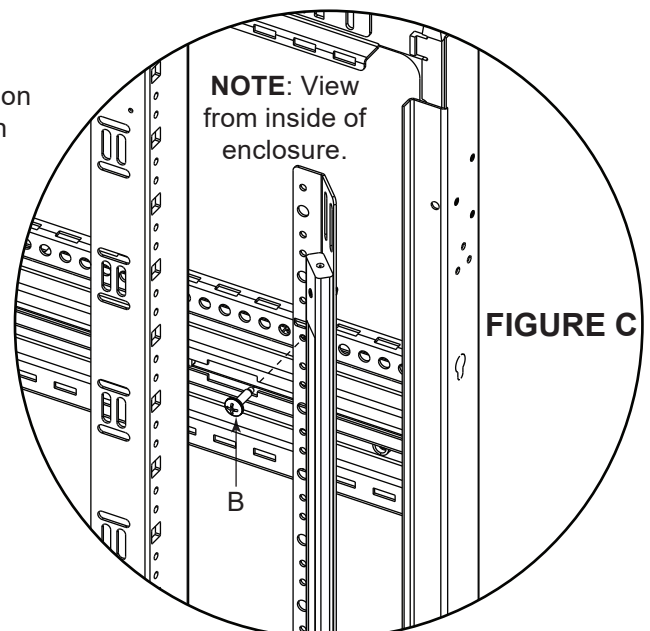
2. Use a Phillips screwdriver and (2x) thread forming screws (B) through smaller mounting holes on your utility light to secure it to the fixed holes on the rackrail brackets. (FIGURE C)

**TIP:** Work from the top rackrail bracket down.

3. Repeat the previous steps to install the second utility light (A) on the other side of your enclosure's interior.



BGR  
Installation  
Shown



## INSTALLING LIGHTS INTO RACKRAIL BRACKETS - METHOD #1

### NOTE:

- ERK installation shown. The procedure is typical for other compatible enclosures.
- For optimal lighting inside your enclosure, mount your utility lights on both sides towards the rear of the rack.
- Exact mounting position may vary based on your specific power and cabling installation.
- Ensure any hooks on the back of your utility light (A) remain clear of your rackrail brackets for a flush fit.

Isolated rackrail bracket with slot openings left black for clarity. (FIGURE D)

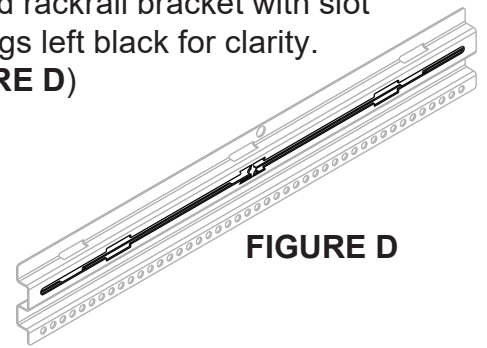


FIGURE D

1. Line up a utility light (A) against the rackrail bracket slot openings inside of your enclosure to determine which of the larger mounting holes on the light will be used for your hardware (hex head bolts and rackrail nuts).
2. Put a  $\frac{1}{4}$ -20 x  $\frac{5}{8}$ " hex head bolt (C) through the top mounting hole location (determined from the previous step) on one of your utility lights (A) and thread the bolt (approximately 2 - 3 full turns) into a rackrail nut (D). (FIGURE E)
3. Insert the rackrail nut (partially assembled to the light via the hex head bolt from the previous step) through a nearby slot opening in your desired location along the top rackrail bracket on one side of your enclosure's interior. (FIGURE F)

### NOTE:

Hand-tighten the bolt at this point to allow for adjustments.

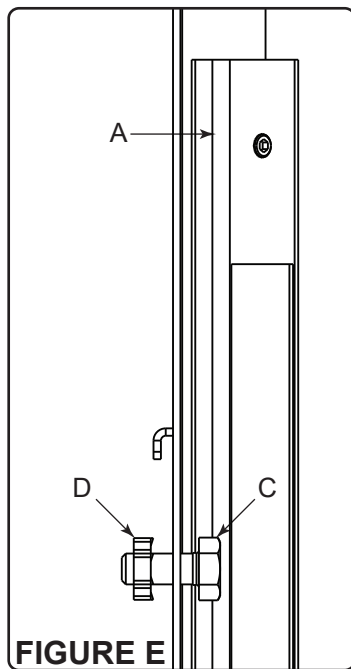


FIGURE E

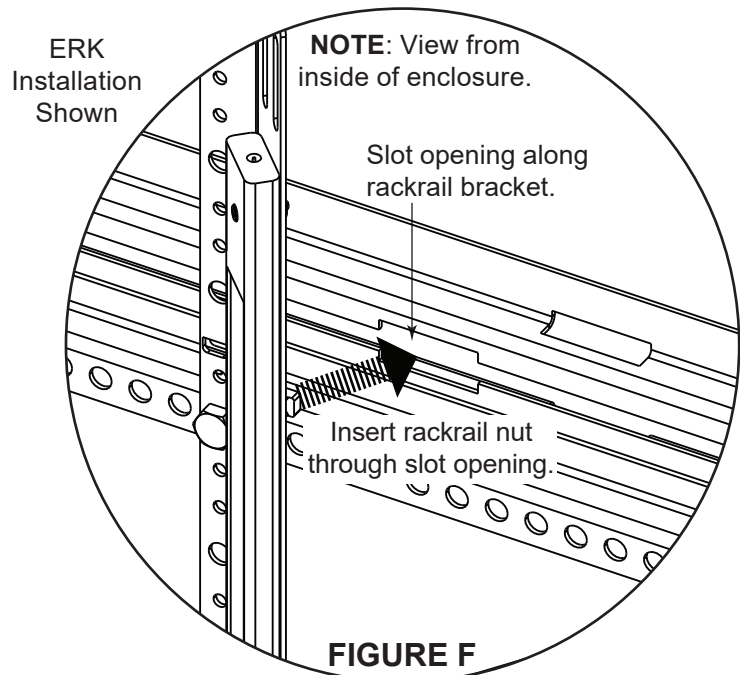


FIGURE F

4. Repeat the previous steps to match the hardware amounts (hex head bolt and rackrail nuts) to the amount of rackrail brackets in your enclosure.

**TIP:** Work from the top rackrail bracket down.

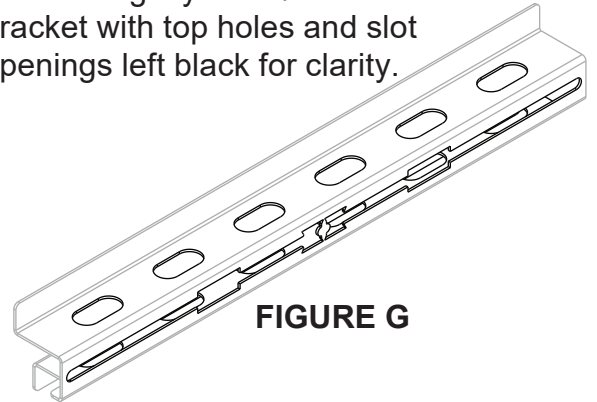
5. Now, repeat the previous steps using the other utility light and hardware on the other side of your enclosure's interior.
6. Position your utility lights evenly in your desired location along the rackrail brackets.
7. Use a  $\frac{7}{16}$ " wrench to tighten all bolts.

## INSTALLING LIGHTS INTO RACKRAIL BRACKETS - METHOD #2

### NOTE:

- Legacy DWR/SR installation shown. The procedure is typical for other compatible enclosures.
- For optimal lighting inside your enclosure, mount your utility lights on both sides towards the rear of the rack.
- Exact mounting position may vary based on your specific power and cabling installation.
- Ensure any hooks on the back of your utility light (A) remain clear of your rackrail brackets for a flush fit.

Isolated legacy DWR/SR rackrail bracket with top holes and slot openings left black for clarity.

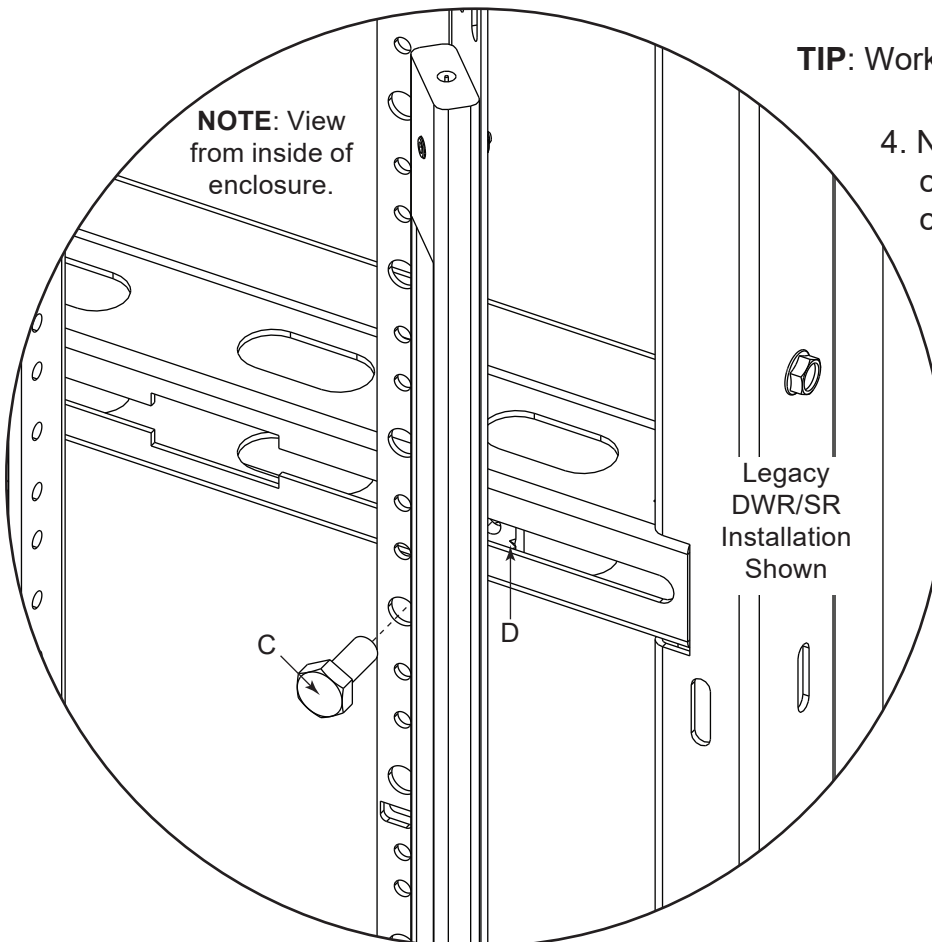


**FIGURE G**

1. Slide a rackrail nut (D) into a nearby opening on the top rackrail bracket on one side of your enclosure's interior as shown. (**FIGURE H**)
2. Use a  $\frac{1}{4}$ -20 x  $\frac{5}{8}$ " hex head bolt (C) through a larger mounting hole in the top location on one of your utility lights (A) and into the rackrail nut (D).

**TIP:** Use holes along top of rackrail bracket to hold the rackrail nut in the bracket with one hand while threading the bolt through the larger mounting hole on one of your utility lights and into the nut with the other.

**NOTE:** Hand-tighten the bolt at this point to allow for adjustments.



**FIGURE H**

**TIP:** Work from the top rackrail bracket down.

4. Now, repeat the previous steps using the other utility light and hardware on the other side of your enclosure's interior.
5. Position your utility lights evenly in your desired location along the rackrail brackets.
6. Use a  $\frac{7}{16}$ " wrench to tighten all bolts.

## INSTALLING LIGHTS INTO UNISTRUT CHANNELS

### NOTE:

- Only SNE enclosures have unistrut channels.
- For optimal lighting inside your enclosure, mount your utility lights on both sides towards the rear of the rack.
- Exact mounting position may vary based on your specific power and cabling installation.
- Ensure any hooks on the back of your utility light (A) remain clear of your rackrail brackets for a flush fit.

1. Slide a spring nut (E) into the top unistrut channel on one side of your enclosure's interior as shown. (FIGURE K)
2. Use a 1/4-20 x 1 1/2" hex head bolt (F) through a larger mounting hole in the top location on one of your utility lights (A), through an offset bracket (G) and into the spring nut (E).

**NOTE:** Hand-tighten the bolt at this point to allow for adjustments.

3. Repeat the previous steps to match the hardware amounts (hex head bolts, offset brackets, and spring nuts) to the amount of unistrut channels in your enclosure.

Isolated SNE unistrut channel for clarity. (FIGURE J)

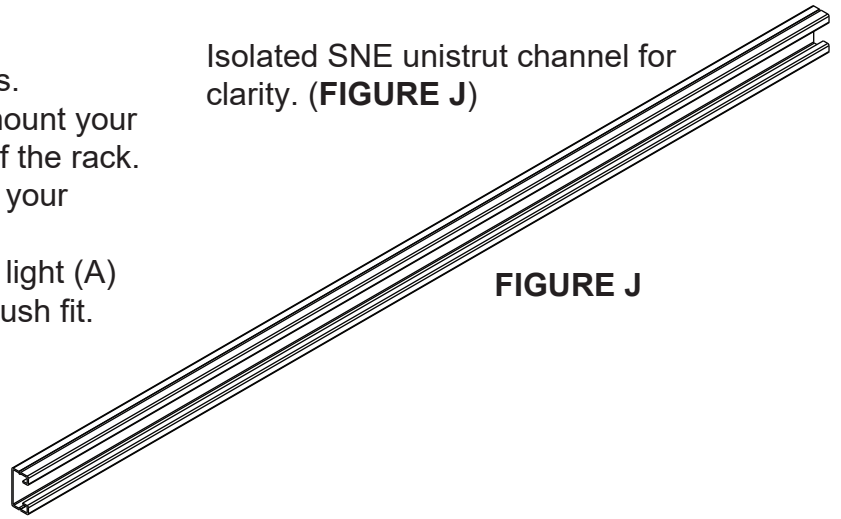


FIGURE J

**TIP:** Work from the top unistrut channel down.

4. Now, repeat the previous steps using the other utility light and hardware on the other side of your enclosure's interior.

5. Position your utility lights evenly in your desired location along the rackrail brackets.

6. Use a 3/8" wrench to tighten all bolts.

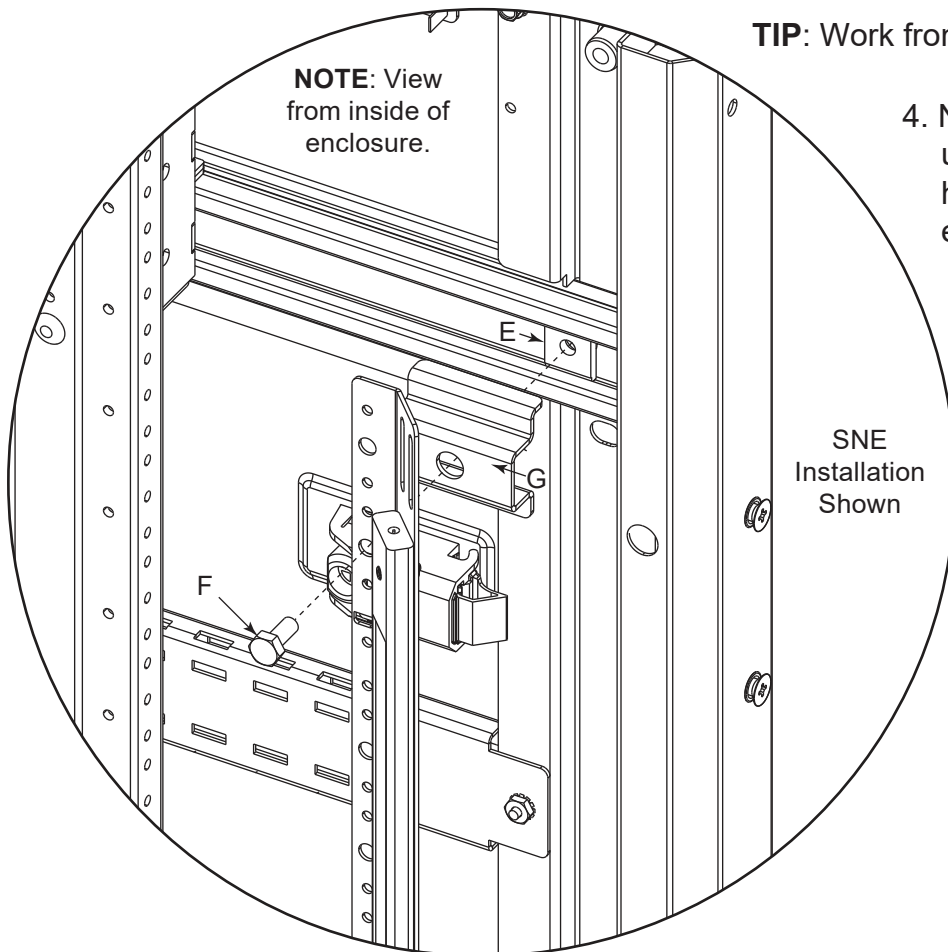
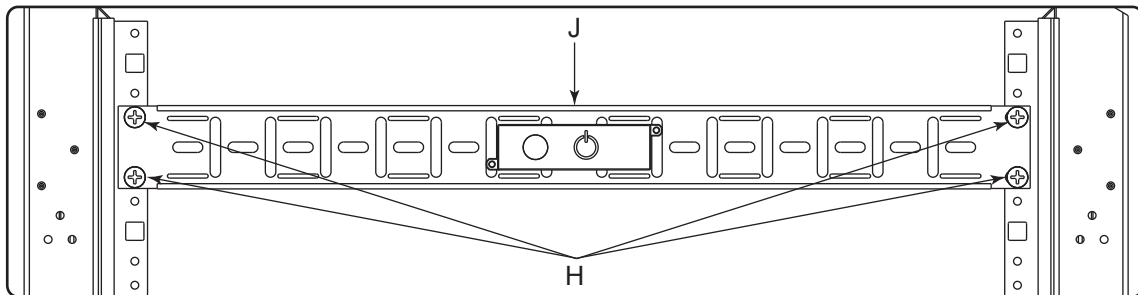


FIGURE K

## INSTALLING THE INFRARED (IR) SENSOR AND DIMMER SWITCH TO REAR RACKRAILS

**NOTE:** Rear rackrails are required in your enclosure to properly install the infrared (IR) sensor and dimmer switch. Rear rackrail options are available for your enclosure (where applicable). For more information, refer to the Forward Rackrail Option instruction sheet (100-00014) at [www.middleatlantic.com](http://www.middleatlantic.com) or contact support at 1-800-266-7225.

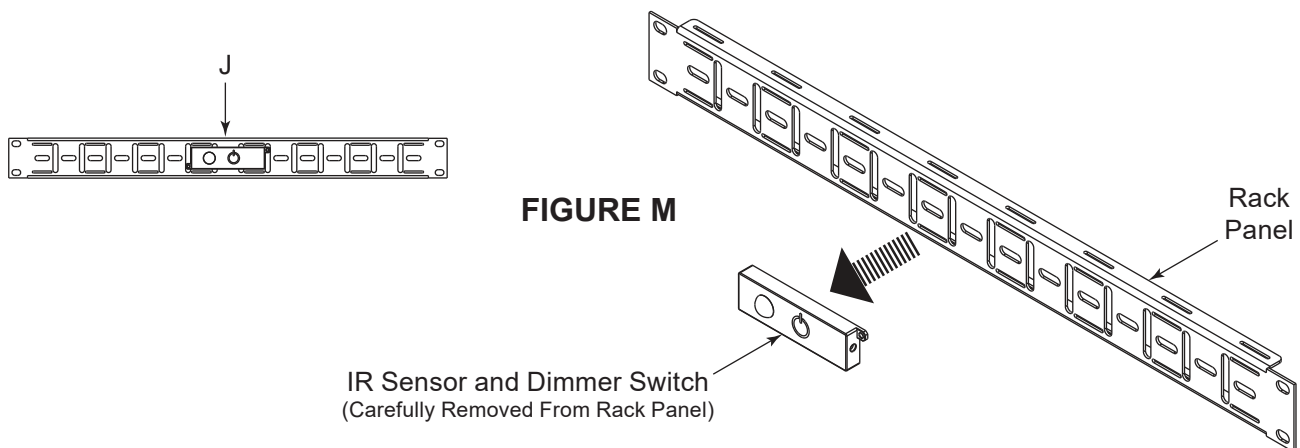
- Use a #2 Phillips screwdriver and (4x) rack screws (H) to install the IR sensor and dimmer switch (J) to the upper section of the rear rackrails as shown. (**FIGURE L**)



**FIGURE L**

### TIP:

- If your enclosure does not have an available rear rackrail option, you may still be able to install the IR sensor and dimmer switch (J) to the highest section possible in the rear of your enclosure using hardware, double-sided tape, or wire ties (hardware, tape, and ties not provided). (**FIGURE M**)
- Some methods may require carefully prying the sensor and dimmer switch from the rack panel (which comes pre-connected using double-sided tape).



**FIGURE M**

## WIRING YOUR UTILITY LIGHTING OPTION

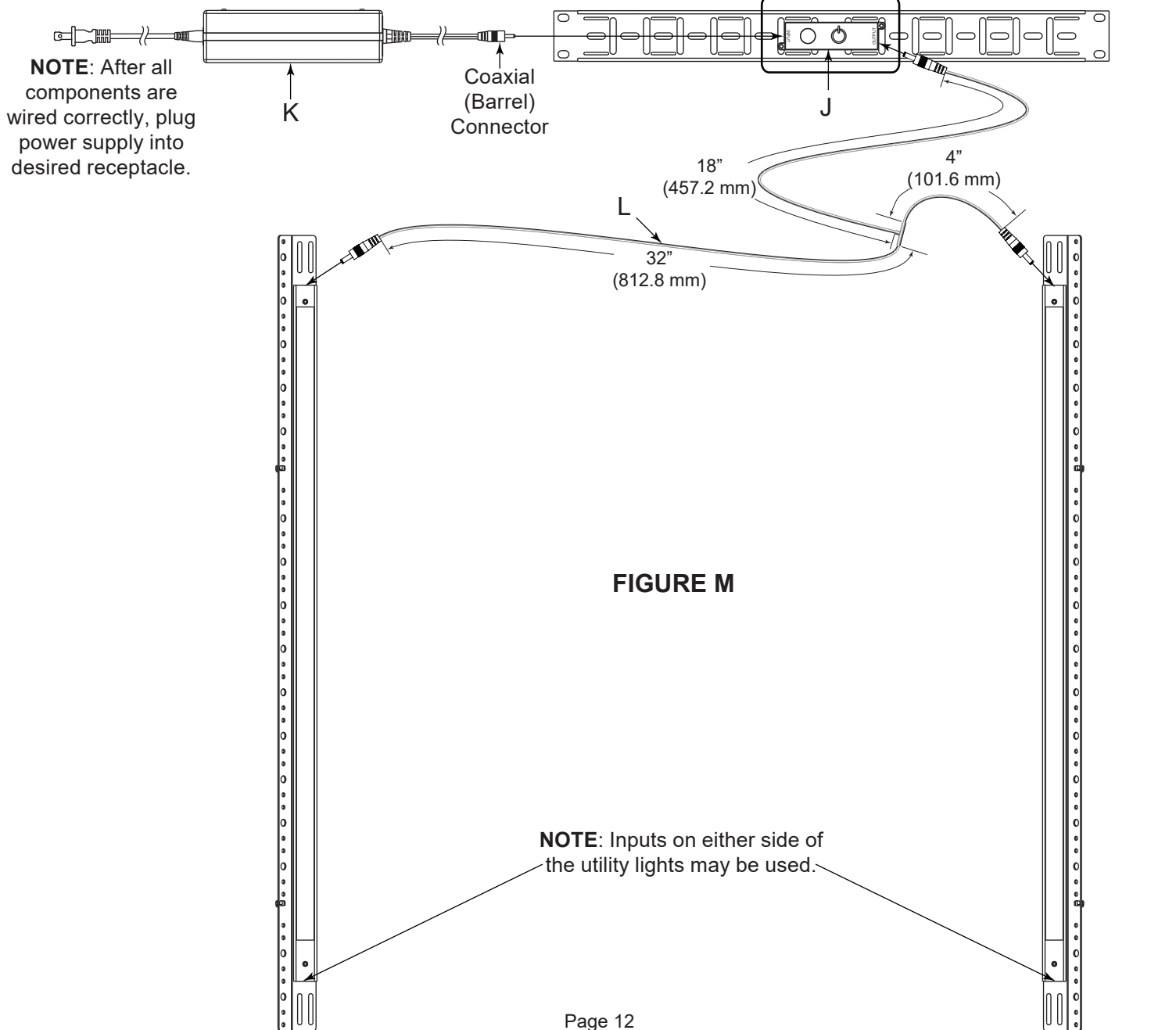
1. Plug the coaxial (barrel) end of your power supply (K) into the input on the IR sensor and dimmer switch (J) as shown. (**FIGURE M**)
2. Plug the splitter cable (L) into the output on the IR sensor and dimmer switch.

**NOTE:** Lengths for each end of the splitter cable are specified as shown.

3. Plug the other ends of the splitter cable into the inputs on either side of both utility lights.

**NOTE:** Inputs on either side of the utility lights may be used.

4. Plug the power supply into your desired receptacle.



## UNDERSTANDING YOUR IR SENSOR AND DIMMER SWITCH OPERATION

With your utility lighting option correctly wired and plugged into a receptacle, your IR sensor and dimmer switch functions as explained in the following sections of this topic:

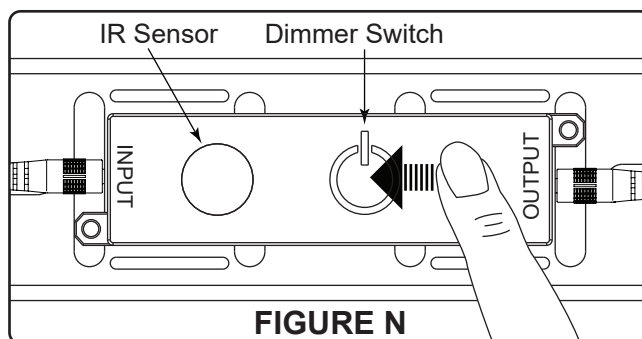
### Understanding IR Sensor Functionality

- The IR sensor is always enabled.
- When the IR sensor detects movement, it automatically turns your utility light ON.
- When the IR sensor detects no movement, it automatically turns your utility light OFF after 1 minute and 15 seconds.

### Turning Your Utility Light ON and OFF

- You can use the dimmer switch to turn the utility light ON and OFF at full intensity. (**FIGURE N**)

**NOTE:** Even after turning your utility light OFF via the dimmer switch, the IR sensor will still turn your light ON when it detects movement.



### Temporarily Adjusting Your Utility Light Intensity

1. Hold your finger on the dimmer switch to temporarily increase or decrease the utility light intensity.
2. After adjusting the utility light to a desired intensity, tapping your finger on the dimmer switch then toggles the light between the specified level and full intensity.
3. When the IR sensor detects no movement, it automatically turns your utility light OFF after 1 minute and 15 seconds, and then resets the toggle (via IR sensor or dimmer switch) between ON and OFF at full intensity.

## SPECIFICATIONS

Model Number	Max Power
FWD-LT-UTL-16-21-D	19 W
FWD-LT-UTL-24-27-D	19 W
FWD-LT-UTL-35-40-D	30 W
FWD-LT-UTL-41-42-D	32 W
FWD-LT-UTL-44-45-D	36 W

### All Models

- Power supply input: 100-240 VAC, 50/60 Hz, 1.6 Amps
- Power supply output: 24 VDC, 1.5 Amps

## **WARRANTY**

For warranty information, refer to [www.legrandav.com/policies/warranty\\_information](http://www.legrandav.com/policies/warranty_information).

### **Contacting Corporate Headquarters**

P: (866) 977-3901 | F: (877) 894-6918 | [www.legrandav.com](http://www.legrandav.com) | [av.support@legrand.com](mailto:av.support@legrand.com)

### **Contacting Middle Atlantic Canada**

P: (888) 766-9770 | F: (888) 599-5009 | [www.legrand.ca/middle-atlantic-products](http://www.legrand.ca/middle-atlantic-products) | [av.canada.customerservice@legrand.com](mailto:av.canada.customerservice@legrand.com)

### **Contacting Middle Atlantic Europe, Middle East, and Africa (EMEA) Technical Support**

P: +31 495-726-003 | [av.emea.middleatlantic.support@legrand.com](mailto:av.emea.middleatlantic.support@legrand.com)

#### **United States (US)**

Legrand | AV Headquarters  
10900 Red Circle Drive  
Minnetonka, MN, 55343, USA

#### **European Union (EU)**

Legrand AV Netherlands  
B.V. Franklinstraat 14 6003  
DK, Weert, Netherlands

#### **United Kingdom (UK)**

Starline Holding Technology Ltd.  
(Authorized Representative)  
Unit C, Island Rd.  
Reading RG2, 0RP- UK

At Legrand AV Inc we are always listening. Your comments are welcome.

Legrand AV is an ISO 9001 and ISO 14001 Registered Company.

# **MIDDLE ATLANTIC®**

A brand of  **legrand®**