

**Serie | 4, Oven, zwart
HBA513BB1**

Toebehoren

1 x Combi rooster
1 x Universele braadslede

Optionele accessoires

HEZ317000 Pizzavorm, HEZ327000 Broodbaksteen, HEZ333001 Deksel voor Profi-braadslede, HEZ530000 Half tray, HEZ531010 Braadslede met anti-aanbaklaag, HEZ532010 Universele braadslede, anti-aanbaklaag, HEZ538000 1-voudige Clip telescooprails, HEZ538200 2-voudige telescooprails, HEZ538S00 telescoop 2-voudig, 1-voudig Clip telesc, HEZ636000 Glazen braadslede, HEZ638300 Telescopisch uittreksysteem op 3 niveaus, HEZ660050 decorstrip zwart (bedekt onderkant oven)

De bakoven met 3D hetelucht: perfecte bak- en braadresultaten op 3 niveaus gelijktijdig.

- **3D Hetelucht:** perfecte resultaten dankzij een gelijkmatige warmteverdeling op 3 niveaus.
- **Bediening met rood LED-display:** gemakkelijk in gebruik dankzij de handige draaiknop om de tijd in te stellen.
- **Grijs geëmailleerde binnenruimte:** gemakkelijk schoon te maken dankzij het gladde oppervlak.

Technische Data

Kleur / -materiaal voorzijde :	zwart
Uitvoering :	Inbouw
Geïntegreerd reinigingssysteem :	Nee
Inbouwafmetingen (hxbxd) :	585-595 x 560-568 x 550
Afmetingen van het apparaat h(min/max)xbxd (mm) :	595 x 594 x 548
Afmetingen inclusief verpakking hxbxd (mm) :	675 x 690 x 660
Materiaal bedieningspaneel :	glas
Materiaal deur :	Glas
Nettogewicht (kg) :	31,439
Netto inhoud 1e ovenruimte :	71
Ovensystemen :	3D Hetelucht, Boven- en onderwarmte, Circulatiegrill, Grootvlakgrill, Hotair gentle
Materiaal 1e ovenruimte :	Other
Temperatuurregeling :	Geen temperatuurregelaar
Aantal binnenverlichting :	1
Keurmerken :	CE, VDE
Lengte elektriciteitsnoer (cm) :	120
EAN-code :	4242005125975
Aantal ovenruimtes - (2010/30/EU) :	1
Energie-efficiëntieklasse (2010/30/EG) :	A
Energy consumption per cycle conventional (2010/30/EC) :	0,97
Energy consumption per cycle forced air convection (2010/30/EC) :	0,81
Energie-efficiëntie-index (2010/30/EU) :	95,3
Aansluitwaarde (W) :	3400
Minimale smeltveiligheid (A) :	16
Spanning (V) :	220-240
Frequentie (Hz) :	50; 60
Type stekker :	Schuko-/Gardy. met aarding



Serie | 4, Oven, zwart HBA513BB1

De bakoven met 3D hetelucht: perfecte bak- en braadresultaten op 3 niveaus gelijktijdig.

Verwarmingssystemen en functies:

- Bakoven met 5 verwarmingssystemen: Milde hetelucht, 3D hetelucht Plus, Boven- en onderwarmte, Infra-circulatiegrill, Grootvlakgrill
- Snel voorverwarmen

Design:

- Handgreep

Comfort / Zekerheid:

- Inhoud: 71 liter
- Bediening met LED-display
- Bediening met draaiknoppen, Te verzinken draaiknoppen
- Temperatuurregeling van 50 °C - 275 °C
- Elektronische klok
- Afneembare klapdeur
- Halogeen verlichting
- Kinderbeveiliging
- Geforceerde koeling met naventilatie

Reiniging:

- Volledig glazen binnendeur
- Ovenruimte: grijs geëmailleerd
- Kijkvenster met comfort-warmtebescherming max. 50°C

Inhangroosters / uittreksysteem:

- Telescooprails achteraf uit te rusten

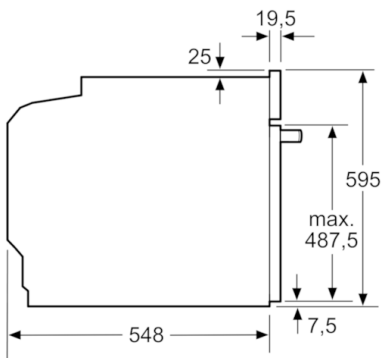
Toebehoren:

- 1 x Combi rooster, 1 x Universele braadslede

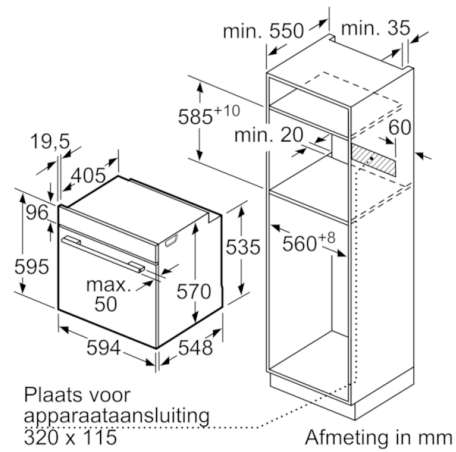
Technische specificaties:

- Inbouwmaten (hxbxd):
585-595 x 560-568 x 550 mm
- Afmetingen (hxbxd):
595 x 594 x 548 mm
- Lengte aansluitsnoer: 120 cm
- Aansluitwaarde: 3,4 kW

Serie | 4, Oven, zwart
HBA513BB1

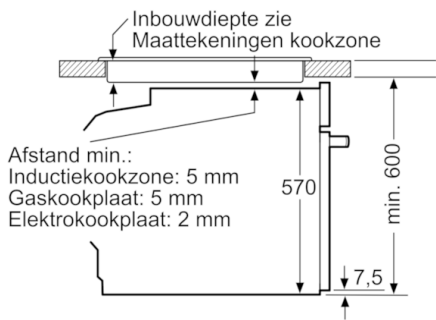


Afmeting in mm



Afmeting in mm

Inbouw met een kookzone.



Afmeting in mm