

ENGLISH

Please read and keep all safety and use instructions.

This product is intended for installation by professional installers only! This document is intended to provide professional installers with basic installation and safety guidelines for this product in typical fixed-installation systems. Please read this document and all safety warnings before attempting installation.

Do not attempt to service this product yourself. Refer all servicing to authorized service centers, installers, technicians, dealers or distributors. To contact Bose Professional or to find a dealer or distributor near you, visit **PRO.BOSE.COM**.

Important Safety Instructions

- Read these instructions.
- Keep these instructions.
- Heed all warnings.
- Follow all instructions.
- Do not use this apparatus near water.
- Clean only with a dry cloth.
- Do not block any ventilation openings. Install in accordance with the manufacturer’s instructions.
- Do not install near any heat sources such as radiators, heat registers, stoves, or other apparatus (including amplifiers) that produce heat.
- Only use attachments/accessories specified by the manufacturer.
- Refer all servicing to qualified personnel. Servicing is required when the apparatus has been damaged in any way, such as power-supply cord or plug is damaged, liquid has been spilled or objects have fallen into the apparatus, the apparatus has been exposed to rain or moisture, does not operate normally, or has been dropped.
- Suitable for use in environmental air spaces (plenums) in accordance with Section 300-22 (C) of the National Electrical Code, and Sections 12-128, 12-010(3) and 12-100 of the Canadian Electrical Code, Part I, CSA C22.1.

WARNINGS/CAUTIONS:

- Contains small parts which may be a choking hazard. Not suitable for children under age 3.
- All Bose products must be installed in accordance with local, state, federal and industry regulations. It is the installer’s responsibility to ensure installation of the loudspeakers and mounting system is performed in accordance with all applicable codes, including local building codes and regulations. Consult the local authority having jurisdiction before installing this product.

This product is **NOT** intended for installation or use in indoor water facility areas (including, without limitation, indoor pools, indoor water parks, hot tub rooms, saunas, steam rooms and indoor skating rinks).

To reduce the risk of fire or electrical shock, do NOT expose this product to rain, liquids or moisture.

Keep the product away from fire and heat sources. Do NOT place naked flame sources, such as lighted candles, on or near the product.

Do NOT make unauthorized alterations to this product.

Regulatory Information

CAN ICES-3 (A)/NMB-3(A)

WARNING: This is a Class A product. In a domestic environment this product may cause radio interference in which case use may be required to take adequate measures.

This device complies with part 15 of the FCC Rules. Operation is subject to the following two conditions: (1) This device may not cause harmful interference, and (2) This device must accept any interference received, including interference that may cause undesired operation.

NOTE: This equipment has been tested and found to comply with the limits for a Class A digital device, pursuant to part 15 of the FCC Rules. These limits are designed to provide reasonable protection against harmful interference when the equipment is operated in a commercial environment. This equipment generates, uses, and can radiate radio frequency energy and, if not installed and used in accordance with the instruction manual, may cause harmful interference to radio communications. Operation of this equipment in a residential area is likely to cause harmful interference in which case the user will be required to correct the interference at their own expense.

Changes or modifications not expressly approved by Bose Corporation could void the user’s authority to operate this equipment.

This product meets all EN55103-2 immunity requirements for E2 electromagnetic environment.

CE This product conforms to all applicable EU directive requirements. The complete declaration of conformity can be found at: **www.Bose.com/compliance**.



This symbol means the product must not be discarded as household waste, and should be delivered to an appropriate collection facility for recycling. Proper disposal and recycling helps protect natural resources, human health and the environment. For more information on disposal and recycling of this product, contact your local municipality, disposal service, or the shop where you bought this product.

Date of Manufacture: The eighth digit in the serial number indicates the year of manufacture; “7” is 2007 or 2017. **China Importer:** Bose Electronics (Shanghai) Company Limited, Part C, Plant 9, No. 353 North Riving Road, China (Shanghai) Pilot Free Trade Zone.

EU Importer: Bose Products B.V., Gorslaan 60, 1441 RG Purmerend, The Netherlands

Mexico Importer: Bose de México, S. de R.L. de C.V., Paseo de las Palmas 405-204, Lomas de Chapultepec, 11000 México, D.F. Phone Number: +5255 (5202) 3545

Taiwan Importer: Bose Taiwan Branch, 9F-A1, No. 10, Section 3, Minsheng East Road, Taipei City 104, Taiwan. Phone Number: +886-2-2514 7676

Bose Corporation Headquarters: 1-877-230-5639

©2019 Bose Corporation. Bose is a trademark of Bose Corporation. No part of this work may be reproduced, modified, distributed or otherwise used without prior written permission.

Warranty Information

This product is covered by a limited warranty. For warranty details, visit **PRO.BOSE.COM**.

ESPAÑOL

Lea y conserve todas las instrucciones de uso y seguridad.

Este producto está diseñado para ser instalado únicamente por instaladores profesionales. Este documento está diseñado para proveer las pautas de seguridad e instalación básicas a los instaladores profesionales de este producto o sistemas de instalación fija comunes. Lea este documento y todas las advertencias de seguridad antes de comenzar la instalación.

No intentar reparar este producto por su cuenta. Remita todas las reparaciones a centros de servicio, instaladores, técnicos o distribuidores autorizados. Para comunicarse con Bose Professional o para encontrar un distribuidor cerca de usted, visite **PRO.BOSE.COM**.

Instrucciones importantes de seguridad

- Lea estas instrucciones.
- Guarde estas instrucciones.
- Preste atención a las advertencias.
- Siga todas las instrucciones.
- No use este aparato cerca del agua.
- Limpíelo solamente con un paño seco.
- No obstruya ninguna abertura de ventilación. Realice la instalación conforme a las instrucciones del fabricante.
- No lo instale cerca de una fuente de calor, como radiadores, rejillas de calefacción, estufas u otros aparatos (incluidos los amplificadores) que produzcan calor.
- Use solamente los accesorios especificados por el fabricante.
- Derive todas las tareas de mantenimiento a personal calificado. Se requieren tareas de mantenimiento si el aparato se daña de alguna manera; por ejemplo, si se daña el enchufe o el cable de alimentación, si se derrama líquido o si caen objetos dentro del aparato, si se expone al aparato a la lluvia o la humedad, si no funciona normalmente o si se ha caído.
- Adecuado para uso en espacios de aire ambiental (plenum) de acuerdo con la Sección 300-22 (C) del Código Eléctrico Nacional, y las Secciones 12-128, 12-010 (3) y 12-100 del Código Canadiense de Normas de Electricidad.

ADVERTENCIAS/PRECAUCIONES:

- Contiene piezas pequeñas que pueden provocar asfixia. NO recomendable para niños menores de 3 años.
- Todos los productos Bose deben instalarse conforme a las leyes locales, estatales, federales y del sector. Es responsabilidad del instalador garantizar que la instalación del sistema de soporte y los altavoces se realice conforme a los códigos aplicables, incluidos los códigos y las reglamentaciones de construcción locales. Consulte a la autoridad local competente antes de instalar este producto.

Este producto no se ha diseñado para instalar o utilizar en áreas acústicas recreativas de interior (incluidas, entre otras, piscinas de interior, parques acuáticos de interior, salas de bañantes, saunas, cuartos de vapor y pistas de patinaje de interior).

Para reducir el riesgo de incendio o descarga eléctrica, NO exponga este producto a la lluvia, líquidos o humedad. Mantenga el producto lejos del fuego y de fuentes de calor. NO coloque encima ni cerca del producto fuentes de llamas de fuego expuestas, como velas encendidas.

FRANÇAIS

Merci de lire et de conserver le manuel d’instruction et de respecter les consignes de sécurité.

Ce produit doit être installé par un technicien professionnel ! Ce document est destiné à fournir aux techniciens professionnels les directives de montage et de sécurité relatives à ce produit dédié à une installation fixe. Veuillez lire ce document, ainsi que l’ensemble des avertissements de sécurité avant de procéder à l’installation. Ne tentez pas de réparer ce produit vous-même. Consultez toutes les opérations de maintenance à des centres de service, installateurs, techniciens, revendeurs ou distributeurs agréés. Pour contacter Bose Professional ou pour trouver un revendeur ou un distributeur près de chez vous, rendez-vous à l’adresse **PRO.BOSE.COM**.

Instructions importantes relatives à la sécurité

- Veuillez lire ces consignes.
- Veuillez conserver ces consignes.
- Respectez tous les avertissements.
- Suivez toutes les consignes.
- N'utilisez pas cet appareil à proximité d'eau ou de toute autre source d'humidité.
- Utilisez uniquement un chiffon sec pour le nettoyage.
- Ne bloquez jamais les orifices d'aération. Suivez les instructions du fabricant pour l'installation.
- N’installez pas cet appareil à proximité d’une quelconque source de chaleur, telle qu’un radiateur, une arrivée d’air chaud, un four ou tout autre appareil (notamment les amplificateurs) produisant de la chaleur.
- Utilisez uniquement les accessoires spécifiés par le fabricant.
- Cochez toute réparation à du personnel qualifié. Une réparation est nécessaire lorsque l'appareil a été endommagé de quelque façon que ce soit (endommagement du cordon d'alimentation ou de la fiche électrique, remversement d'un liquide ou de tout objet sur l'appareil, exposition de l'appareil à la pluie ou à l'humidité, mauvais fonctionnement, chute de l'appareil, etc.).
- Utilisable dans les espaces d'aération (pléniums) conformément à la section 300-22 (C) du National Electrical Code américain et aux sections 12-128, 12-010(3) et 12-100 du Code canadien de l'électricité. Première partie, CSA C22.1.

AVERTISSEMENTS/PRECAUTIONS :

- Certaines petites pièces présentent un risque de suffocation. Ne les laissez pas à la portée des enfants de moins de 3 ans.
 - Tous les produits Bose doivent être installés dans le respect des réglementations locales et nationales. L’installateur est responsable du respect de tous les codes et règlements locaux et nationaux en vigueur applicables à l’installation et au montage des enceintes. Consultez les autorités locales compétentes avant d’installer ce produit.
- Ce produit n'est pas destiné à être monté ou utilisé dans des installations humides en intérieur (par exemple piscine intérieure, parc aquatique intérieur, baignoire à remous, sauna, hammam, palninoe intérieure, etc.).
- Pour limiter les risques d'incendie ou d'électrocution, n'exposez PAS cet appareil à la pluie, à toutes formes de liquides ou à l'humidité.
- Tenez le produit à l'écart du feu et des sources de chaleur. Ne placez JAMAIS d'objets enflammés, tels que des bougies allumées, sur l'appareil ou à proximité.

Información regulatoria

CAN ICES-3 (A)/NMB-3(A)

ADVERTENCIA: Este es un producto Clase A. En un entorno doméstico, es posible que el producto ocasione interferencia de radio, en cuyo caso el usuario puede que deba tomar las medidas adecuadas.

Este dispositivo cumple con la parte 15 de las reglas de la FCC. El funcionamiento está sujeto a las siguientes dos condiciones: (1) este dispositivo no debe provocar interferencias dañinas y (2) este dispositivo debe aceptar cualquier interferencia recibida, incluida la interferencia que puede causar un funcionamiento no deseado.

NOTA: Este equipo ha sido sometido a pruebas y se ha comprobado que cumple con los límites de un dispositivo digital Clase A, de acuerdo con la Parte 15 de las reglas de la FCC. Estos límites están diseñados para proporcionar una protección razonable contra interferencias perjudiciales cuando el equipo se utiliza en un entorno comercial. Este equipo genera, usa y puede irradiar energía de radiofrecuencia y, si no se instala y se usa conforme a lo indicado en el manual de instrucciones, podría causar una interferencia perjudicial a las comunicaciones de radio. El funcionamiento de este equipo en un área residencial podría llegar a provocar interferencias perjudiciales, en cuyo caso el usuario deberá corregir dichas interferencias por cuenta propia.

Los cambios o las modificaciones no aprobadas expresamente por Bose Corporation podrían invalidar la autoridad del usuario para operar el equipo.

CE Este producto cumple con todos los requisitos de inmunidad de EN55103-2 para un entorno electromagnético E2. Este producto cumple los requisitos de todas las Directivas de la UE aplicables legalmente. Encontrará la declaración de conformidad completa en **www.Bose.com/compliance**.

Este símbolo significa que el producto no debe desecharse como residuo doméstico y debe enviarse a una planta para tratamiento de residuos apropiada para su reciclado. Una eliminación y un reciclado adecuados ayudan a proteger los recursos naturales, la salud humana y el medioambiente. Para obtener más información acerca de la eliminación y el reciclado de este producto, comuníquese con su municipalidad local, un centro de servicios de desecho o la tienda de reciclaje más cercana a su producto.

Fecha de fabricación: El octavo dígito del número de serie indica el año de fabricación; p. ej., “7” es 2007 o 2017. **Importador para China:** Bose Electronics (Shanghai) Company Limited, Part C, Plant 9, N.° 353 North Riving Road, China (Shanghai) Pilot Free Trade Zone.

Importador para la UE: Bose Products B.V., Gorslaan 60, 1441 RG Purmerend, Países Bajos

Importador para México: Bose de México, S. de R.L. de C.V., Paseo de las Palmas 405-204, Lomas de Chapultepec, 11000 México, D.F. Número telefónico: +5255 (5202) 3545

Importador para Taiwan: Bose Taiwan Branch, 9F-A1, N.°10, Section 3, Minsheng East Road, Taipei City 104, Taiwán. Número telefónico: +886-2-2514 7676

Oficinas centrales de Bose Corporation: 1-877-230-5639

©2019 Bose Corporation. Bose es una marca comercial de Bose Corporation. Ninguna parte de este trabajo podrá reproducirse, modificarse, distribuirse ni usarse sin un permiso previo por escrito.

Información de la garantía

Este producto está cubierto con una garantía limitada. Para obtener información sobre la garantía, visite **PRO.BOSE.COM**.

DEUTSCH

Bitte lesen Sie alle Sicherheitshinweise und Gebrauchs-Anleitungen durch und bewahren Sie sie auf.

Dieses Produkt darf nur von fachkundigen Monteuren installiert werden! Dieses Dokument soll fachkundigen Monteuren grundlegende Installations- und Sicherheitsrichtlinien für dieses Produkt in typischen Festinstallationsystemen bieten. Bitte lesen Sie dieses Dokument und alle Sicherheitshinweise vor der Installation durch.

Versuchen Sie nicht, dieses Produkt selbst zu warten. Lassen Sie jegliche Reparatur- und Wartungsarbeiten nur von autorisierten Servicepartnern, Monteuren, Technikern, Händlern oder Vertreibern durchführen. Die Bose Professional Kontaktdaten für Ihr Land sowie Informationen zu Händlern oder Vertreibern in Ihrer Nähe finden Sie auf **PRO.BOSE.COM**.

Wichtige Sicherheitshinweise

- Lesen Sie die folgenden Anweisungen.
- Bewahren Sie die Anweisungen auf.
- Beachten Sie alle Warn- und Sicherheitshinweise.
- Befolgen Sie alle Anweisungen.
- Verwenden Sie dieses Gerät nicht in der Nähe von Wasser.
- Reinigen Sie das Gerät nur mit einem sauberen, trockenen Tuch.
- Achten Sie darauf, dass die Lüftungsöffnungen nicht blockiert sind. Stellen Sie das Gerät nur in Übereinstimmung mit den Herstelleranleitungen auf.
- Stellen Sie das Gerät nicht in der Nähe von Wärmequellen auf, wie zum Beispiel Heizkörpern, Wärmespeichern, Öfen oder anderen Geräten (auch Verstärker), die Wärme erzeugen.
- Verwenden Sie nur Zubehör-/Anbauteile, die vom Hersteller zugelassen sind.
- Lassen Sie jegliche Reparatur- und Wartungsarbeiten nur von qualifiziertem Fachpersonal durchführen. Wartungsarbeiten sind in folgenden Fällen nötig: bei jeglichen Beschädigungen wie z. B. des Netzkabels oder Netzsteckers, wenn Flüssigkeiten oder Gegenstände in das Gehäuse gelangt sind, das Gerät Rost oder Feuchtigkeit ausgesetzt wurde, fallen gelassen wurde oder nicht ordnungsgemäß funktioniert.
- Zur Verwendung in Hohlräumen (Plenum) gemäß Abschnitt 300-22(C) des National Electrical Code sowie der Abschnitte 12-128, 12-010(3) und 12-100 des Canadian Electrical Code geeignet.

WARNHINWEISE:

0-3 Enthält kleine Teile, die verschluckt werden können und eine Erstickungsgefahr darstellen. Nicht geeignet für Kinder unter drei Jahren.

Alle Produkte von Bose müssen gemäß den örtlichen und staatlichen Vorschriften sowie gemäß allen Branchenbestimmungen installiert werden. Der Monteur ist dafür verantwortlich, sicherzustellen, dass die Installation der Lautsprecher und der Halterung gemäß allen geltenden Vorschriften durchgeführt wird, einschließlich örtlicher Bauvorschriften und -bestimmungen. Wenden Sie sich vor der Installation dieses Produkts an die zuständige abnehmende Behörde.

Dieses Produkt ist nicht für die Installation oder Verwendung in Bereichen mit Wasserreinrichtungen in Innenräumen (zum Beispiel Schwimmbädern, Wasserparks, Räume mit Whirlpools, Saunas, Dampfbäder und Eislaufbahnen) gedacht.

Um Brände und Stromschläge zu vermeiden, darf dieses Produkt NICHT Regen, Flüssigkeiten oder Feuchtigkeit ausgesetzt werden. Halten Sie das Produkt von Feuer und Wärmequellen fern. Stellen Sie KEINE brennenden Kerzen oder ähnliches auf das Gerät oder in die Nähe des Geräts.

ITALIANO

Leggere e conservare tutte le istruzioni per la sicurezza e per l’uso.

Questo prodotto deve essere installato esclusivamente da installatori professionisti. Il presente documento ha lo scopo di fornire agli installatori professionisti le istruzioni di base per l’installazione e la sicurezza del prodotto in tipici impianti da installazione fissa. Prima dell’installazione, leggere questo documento e le avvertenze sulla sicurezza.

Non tentare di riparare il prodotto autonomamente. Per tutti gli interventi di assistenza, rivolgitli ai centri assistenza, agli installatori, ai tecnici, ai rivenditori o ai distributori autorizzati. Per contattare Bose Professional o per trovare il rivenditore o distributore più vicino, visitate **PRO.BOSE.COM**.

Informazioni importanti sulla sicurezza

- Leggere queste istruzioni.
- Conservare queste istruzioni.
- Prestare attenzione a tutte le avvertenze.
- Seguire tutte le istruzioni.
- Non utilizzare l'apparecchio in prossimità di acqua.
- Per la pulizia utilizzare un semplice panno asciutto.
- Non ostruire le aperture di ventilazione. Installare il prodotto in conformità con le istruzioni fornite dal produttore.
- Non installare in prossimità di fonti di calore, quali termofoni, radiatori, stufe o altri apparecchi (compresi gli amplificatori) che generino calore.
- Utilizzare solo sistemi di fissaggio/accessori specificati dal produttore.
- Affidarsi a personale qualificato per tutti gli interventi di assistenza. Gli interventi di assistenza si rendono necessari in caso di danni di qualsiasi tipo all'apparecchio, ad esempio se il cavo di alimentazione o la spina sono danneggiati, se è stato versato liquido o sono caduti oggetti sull'apparecchio, se l'apparecchio è stato esposto a pioggia o umidità, se non funziona normalmente o è caduto.
- Adeatto per l'uso in controsoffitti sigillati in conformità alla Sezione 300-22 (C) del National Electrical Code e alle Sezioni 12-128, 12-010(3) e 12-100 del Canadian Electrical Code.

AVVISI/AVVERTENZE:

0-3 Contiene pezzi di piccole dimensioni che possono rappresentare un pericolo di soffocamento. Non adatto per bambini di età inferiore a 3 anni.

Tutti i prodotti Bose devono essere installati in conformità con gli standard locali, statali, federali e di settore. È responsabilità dell'installatore assicurare che l'installazione dei diffusori e del sistema di montaggio venga eseguita in conformità con le normative vigenti, compresi i regolamenti edilizi locali. Prima di installare il prodotto, chiedere informazioni all'autorità locale preposta.

Questo prodotto non deve essere installato o utilizzato in aree di servizio o intrattenimento vicine all'acqua (ad esempio, piscine coperte, parchi acquatici al chiuso, sale con vasche ricadenti, saune, bagni turchi e piste di pattinaggio al chiuso). Per ridurre il rischio di incendio o scosse elettriche, questo prodotto NON deve essere esposto a pioggia, liquidi o umidità. Tenere il prodotto lontano dal fuoco e da fonti di calore. NON collocare sorgenti di fiamme libere (ad esempio, candele accese) sul prodotto o in prossimità di esso.

Gesetzliche Hinweise

CAN ICES-3 (A)/NMB-3(A)

WARNING: Dies ist ein Produkt der Klasse A. Das Produkt kann im Wohnbereich Funkstörungen verursachen. In diesem Fall kann es für den Betreiber erforderlich sein, entsprechende Maßnahmen zu ergreifen.

Dieses Gerät erfüllt die Bestimmungen in Teil 15 der FCC-Vorschriften. Der Betrieb unterliegt den beiden folgenden Bedingungen: (1) dieses Gerät darf keine Störungen verursachen und (2) dieses Gerät muss jegliche Störungen tolerieren, einschließlich Störungen, die zu unerwünschten Betriebsstörungen führen.

HINWEIS: Dieses Gerät wurde geprüft. Es stimmt mit den Regelungen für Geräte der Klasse A gemäß Teil 15 der FCC-Vorschriften überein. Diese Grenzwerte sollen einen angemessenen Schutz gegen elektromagnetische Störungen beim Betrieb in gewerblicher Umgebung gewährleisten. Dieses Gerät erzeugt und verwendet Hochfrequenzstrahlung und kann sie auch aussenden. Daher verursacht das Gerät, wenn die Installation und Benutzung nicht in Übereinstimmung mit dieser Bedienungsanleitung erfolgt, möglicherweise Störungen des Funkverkehrs. Beim Betrieb dieses Geräts in Wohngebieten können erhebliche Störungen des Funkverkehrs verursacht werden. Eventuell daraus entstehende Kosten trägt allein der Benutzer des Geräts.

Veränderungen am Gerät, die nicht durch die Bose Corporation autorisiert wurden, können zur Folge haben, dass die Betriebserlaubnis für das Gerät erlischt.

Dieses Produkt erfüllt alle Anforderungen nach EN55103-2 für elektromagnetische Verträglichkeit.

CE Dieses Produkt erfüllt alle vorgeschriebenen EU-Richtlinien. Die vollständige Konformitätserklärung ist einsehbar unter **www.Bose.com/compliance**.

Dieses Symbol bedeutet, dass das Produkt nicht mit dem Hausmüll entsorgt werden darf, sondern bei einer geeigneten Sammelstelle für das Recycling abgegeben werden muss. Die ordnungsgemäße Entsorgung und das Recycling tragen dazu bei, die natürlichen Ressourcen, die Gesundheit und die Umwelt zu schützen. Weitere Informationen zur Entsorgung und zum Recycling dieses Produkts erhalten Sie von Ihrer zuständigen Kommune, Ihrem Entsorgungsdienst oder dem Geschäft, in dem Sie dieses Produkt gekauft haben.

Herstellungsdatum: Die achte Ziffer in der Seriennummer gibt das Herstellungsjahr an; „7“ ist 2007 oder 2017.

Importeur aus China: Bose Electronics (Shanghai) Company Limited, Part C, Plant 9, No. 353 North Riving Road, China (Shanghai) Pilot Free Trade Zone.

Importeur aus der EU: Bose Products B.V., Gorslaan 60, 1441 RG Purmerend, Niederlande

Importeur aus Mexiko: Bose de México, S. de R.L. de C.V., Paseo de las Palmas 405-204, Lomas de Chapultepec, 11000 México, D.F. Tel.: +5255 (5202) 3545

Importeur aus Taiwan: Bose Taiwan Branch, 9F-A1, No. 10, Section 3, Minsheng East Road, Taipei City 104, Taiwan. Tel.: +886-2-2514 7676

Hauptsitz der Bose Corporation: 1-877-230-5639

©2019 Bose Corporation. Bose ist eine Marke von Bose Corporation. Dieses Dokument darf ohne vorherige schriftliche Genehmigung weder ganz noch teilweise reproduziert, verändert, vertreiben oder in anderer Weise verwendet werden.

Garantiehinweise

Für dieses Produkt gilt eine eingeschränkte Garantie. Einzelheiten zur Garantie finden Sie unter **PRO.BOSE.COM**.

Informazioni sulle normative

CAN ICES-3 (A)/NMB-3(A)

AVVERTIMENTO: Prodotto di Classe A. In ambienti domestici, il prodotto può causare interferenze radio che potrebbero richiedere misure adeguate da parte dell'utente.

Questo dispositivo è conforme alla parte 15 delle Norme FCC. Il funzionamento è soggetto alle due seguenti condizioni: (1) il dispositivo non può causare interferenze dannose e (2) deve accettare le interferenze ricevute, incluse quelle che potrebbero causare un funzionamento indesiderato del dispositivo.

NOTA: Questa apparecchiatura è stata sottoposta a collaudi ed è risultata conforme ai limiti relativi ai dispositivi digitali di Classe A previsti dalla Parte 15 delle norme FCC. Tali limiti sono stati fissati allo scopo di assicurare un'adeguata protezione da interferenze nocive quando l'apparecchiatura è utilizzata in un'installazione commerciale. Questa apparecchiatura genera, utilizza e può irradiare energia a radiofrequenza e, se non installata e utilizzata in conformità con il manuale di istruzioni, può causare interferenze con le locali comunicazioni radiofoniche. L'utilizzo di questa apparecchiatura in un'area residenziale può provocare interferenze nocive, nel qual caso l'utente dovrà adottare misure correttive a proprie spese.

Eventuali modifiche o alterazioni non espressamente approvate da Bose Corporation possono rendere nulla l'autorizzazione dell'utente all'utilizzo dell'apparecchiatura stessa.

Il prodotto è conforme a tutti i requisiti di immunità EN55103-2 per ambienti elettromagnetici di tipo E2.

Questo prodotto è conforme a tutte le direttive EU prescritte dalla legge. La dichiarazione di conformità completa è disponibile all'indirizzo **www.Bose.com/compliance**.



Questo simbolo indica che il prodotto non deve essere smaltito con i rifiuti domestici, ma deve essere consegnato a una struttura di raccolta appropriata per il riciclaggio. Uno smaltimento e un riciclo corretto aiutano a preservare le risorse naturali, la salute e l'ambiente. Per ulteriori informazioni sullo smaltimento e sul riciclo di questo prodotto, rivolgersi alle autorità locali, al servizio di smaltimento dei rifiuti o al negozio presso il quale è stato acquistato.

Data di produzione: l'ottava cifra del numero di serie corrisponde all'anno di produzione; ad esempio “7” indica 2007 o 2017.

Importatore per la Cina: Bose Electronics (Shanghai) Company Limited, Part C, Plant 9, No. 353 North Riving Road, China (Shanghai) Pilot Free Trade Zone.

Importatore per l'UE: Bose Products B.V., Gorslaan 60, 1441 RG Purmerend, Paesi Bassi

Importatore per il Messico: Bose de México, S. de R.L. de C.V., Paseo de las Palmas 405-204, Lomas de Chapultepec, 11000 México, D.F. N. telefono: +5255 (5202) 3545

Importatore per Taiwan: Bose Taiwan Branch, 9F-A1, No.10, Section 3, Minsheng East Road, Taipei City 104, Taiwan. N. telefono: +886-2-2514 7676

Sede principale di Bose Corporation: 1-877-230-5639

©2019 Bose Corporation. Bose è un marchio di Bose Corporation. Nessuna parte di questo documento può essere riprodotta, modificata, distribuita o usata in altro modo senza previa autorizzazione scritta.

Informazioni sulla garanzia

Questo prodotto è coperto da una garanzia limitata. Per i dettagli sulla garanzia, visitare **PRO.BOSE.COM**.

©2019 Bose Corporation. All rights reserved. Framingham, MA 01701-9168 USA
PRO.BOSE.COM
AMB27531 Rev. 01
June 2019



827531-0010

Taiwan Restriction of Hazardous Substances Table

Unit	Equipment name: AVM-1, Type designation: 808932					
	Restricted substances and its chemical symbols					
Lead (Pb)	Mercury (Hg)	Cadmium (Cd)	Hexavalent chromium (Cr+6)	Polybrominated biphenyls (PBB)	Polybrominated diphenyl ethers (PBDE)	
PCBs	-	o	o	o	o	o
Metal Parts	-	o	o	o	o	o
Plastic Parts	o	o	o	o	o	o
Speakers	-	o	o	o	o	o
Cables	-	o	o	o	o	o

Note 1: “o” indicates that the percentage content of the restricted substance does not exceed the percentage of reference value of presence.
Note 2: The “-” indicates that the restricted substance corresponds to the exemption.

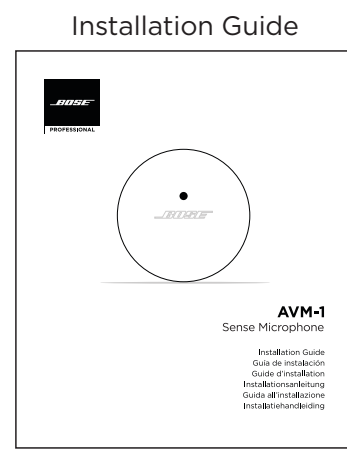
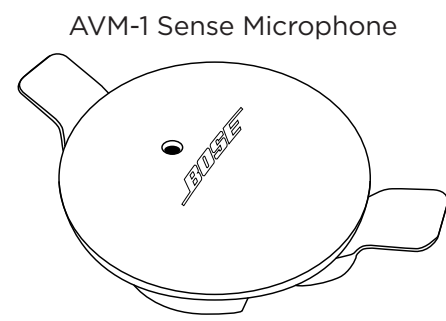


AVM-1 Sense Microphone

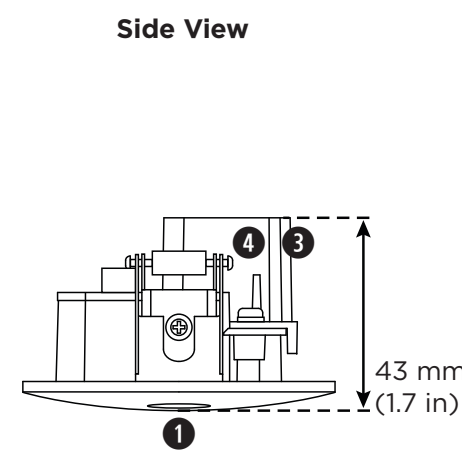
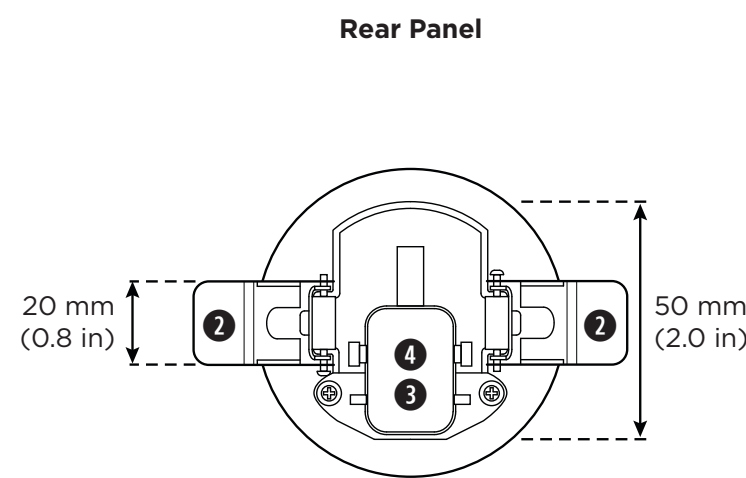
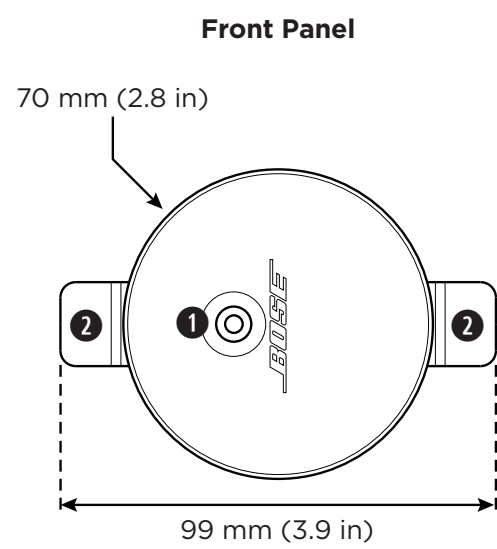
Installation Guide
Guía de instalación
Guide d'installation
Installationsanleitung
Guida all'installazione
Installatiehandleiding

Introduction

Package Contents



Product Overview



- 1 Microphone aperture:** The aperture of the microphone. Do not obstruct this opening.
- 2 Spring clips:** Use these clips to attach the microphone securely to the acoustic ceiling tile.
- 3 Condensation cover:** Protects the wiring terminal if condensation collects on the wiring or microphone housing. Use a screwdriver to remove or reattach this cover.
- 4 Wiring terminal (under condensation cover):** Mic-level output for balanced analog audio signal.

Technical Specifications

Type	Electret condenser
Directivity	Omnidirectional
Audio Output	Analog, balanced mic-level
Frequency Response	100 Hz-6 kHz (±4 dB, relative level 1 kHz)
Maximum Input SPL	115 dB at 1 kHz
Sensitivity	-16 dBV (±3 dBV) (typical, 1 kHz, 1 Pa/94 dB SPL)
THD+N	< 1% (1 kHz, 1 Pa/94 dB SPL)
Recommended Ceiling Thickness	< 2.5 cm (1.0 in)
Recommended Wiring	Type: Shielded twisted-pair plenum wire Gauge: AWG 28-AWG 20 (0.08 mm ² -0.52 mm ²), recommended Length: < 610 m (2,000 ft), indoors
Connectors	Bare-wire terminals (-, +, shielded ground), 3.5 mm pitch
Power	48 VDC, 10 mA phantom power via ground terminal (typical)
Operating Temperature	0 °C to 40 °C (32 °F to 104 °F)
Operating Humidity	80% (without condensation)
Dimensions (H × W × Ø)	43 mm × 99 mm × 70 mm (1.7 in × 3.9 in × 2.8 in)
Net Weight	0.06 kg (0.14 lb)

Installation Guidelines

Before installing the AVM-1, please note the following:

Do not install the AVM-1 in a ceiling or ceiling tile that is thicker than **2.5 centimeters** (one inch).

Avoid placing the AVM-1 near vents, HVAC equipment, or other machinery that could produce vibrations or sounds that would be detected by the microphone.

We recommend using wire no longer than **610 meters** (2,000 feet) to connect the AVM-1 to the Bose CSP. Use shielded twisted-pair plenum wire (AWG 28 to AWG 20 [0.08 mm² to 0.52 mm²]).

We recommend installing the AVM-1 in ceilings directly above the center of the area where ambient noise is likely to occur. If the ceiling is less than **3.6 meters** (12 feet) high, install the AVM-1 in a wall rather than the ceiling.

Place the AVM-1 at least **1.8 meters** (six feet) from other loudspeakers and above the height of the highest loudspeaker. Make sure other loudspeakers are not pointed directly at the AVM-1. This will reduce the possibility of the microphone detecting sounds that are not part of the ambient noise.

We recommend installing the AVM-1 in a ceiling, but if you must install the AVM-1 in a wall, place the AVM-1 at least **3 meters** (10 feet) above the ground and no higher than **7.3 meters** (24 feet). In addition, place the AVM-1 at least **0.9 meters** (3 feet) away from any boundary or structure (ceiling, HVAC materials, pipes, etc.).

If you plan to install two or more AVM-1 microphones:

Maintain at least **10.7 meters** (35 feet) between microphones. Do not install multiple AVM-1 microphones if the loudspeakers in the room are higher than **7.6 meters** (25 feet).

If the loudspeakers in the room are **3.7 meters to 7.6 meters** (12 feet to 25 feet) high, install one AVM-1 for every **324 square meters** (3,600 square feet).

If the loudspeakers in the room are less than **3.7 meters** (12 feet) high, install one AVM-1 for every **162 square meters** (1,800 square feet).

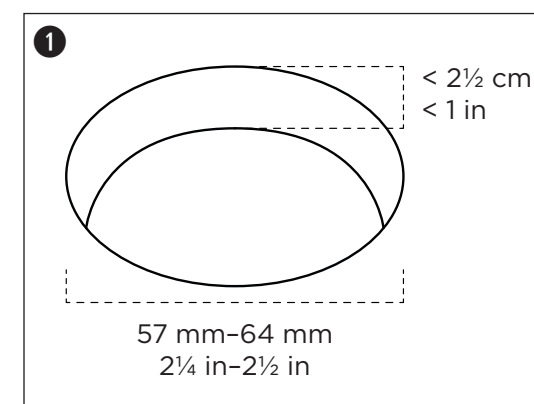
Assign each AVM-1 to a unique listening area in the CSP Configuration Utility, and calibrate each AVM-1 for its assigned listening area. Configure the space as though it were divided into separate rooms with physical walls, each with a single AVM-1 and with independent loudspeakers and controllers.

After installing the AVM-1 microphone, you will need to use the browser-based CSP configuration utility (hosted on the Bose CSP) to calibrate the AutoVolume feature. After that, recalibrate AutoVolume if any of the following items change:

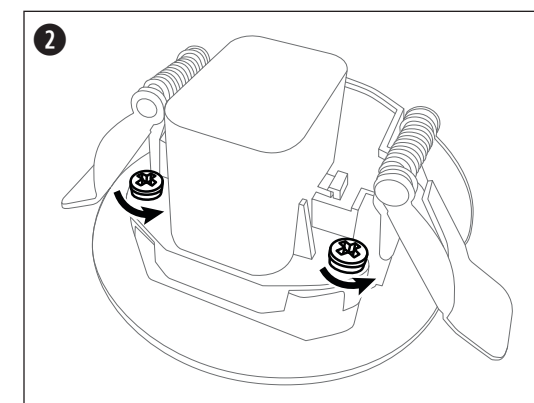
- the location of an AVM-1
- the room's physical layout or acoustic dampening
- the model or position of any loudspeaker in the room
- the equalization of a loudspeaker or equalization of a zone (listening area)
- the firmware of the Bose CSP

Installation Instructions

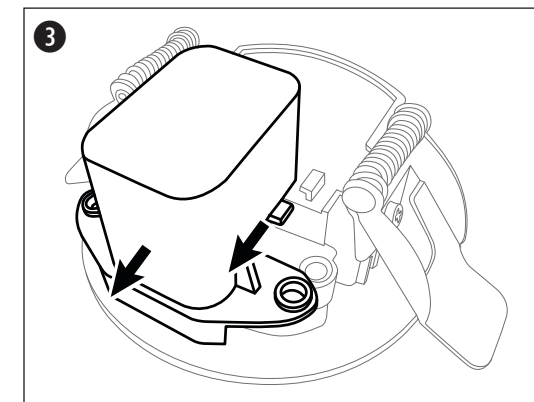
After reading the **Installation Guidelines** above, follow the steps below when installing the AVM-1 microphone.



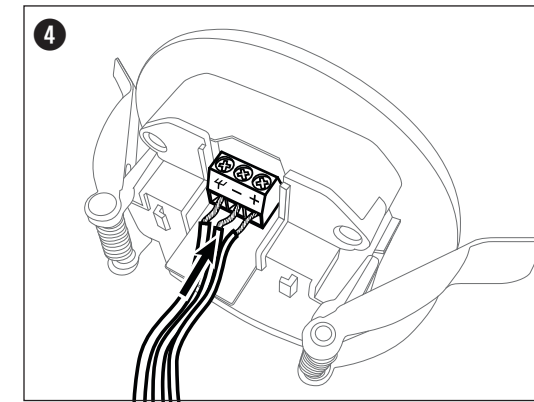
Cut a circular hole in the ceiling or ceiling tile. The diameter must be between **57 mm** and **64 mm** (2¼ in and 2½ in). The ceiling or ceiling tile must be thinner than **2½ cm** (1 in).



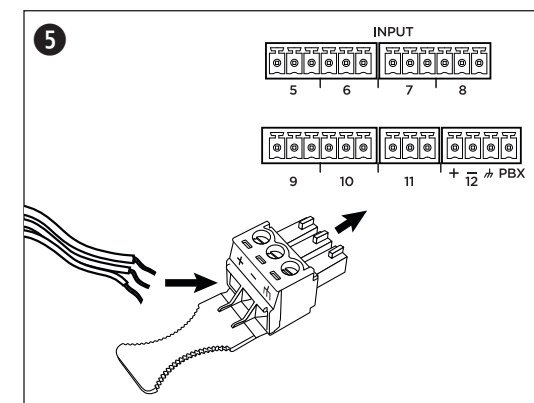
Loosen and remove the two screws on either side of the **condensation cover**.



Slide the **condensation cover** away from the center of AVM-1, and then lift it up to expose the **wiring terminal**.

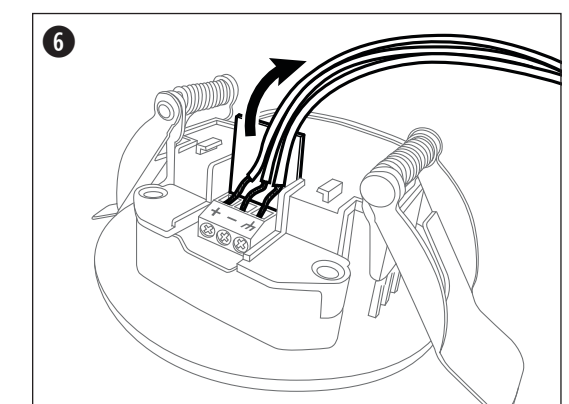


Loosen the screws above the wiring terminals. Insert shielded twisted-pair plenum wire (AWG 28 to AWG 20 [0.08 mm² to 0.52 mm²]) into the **+**, **-**, and **ground** terminals. Re-tighten the screws above the wiring terminals to secure the wires in place.

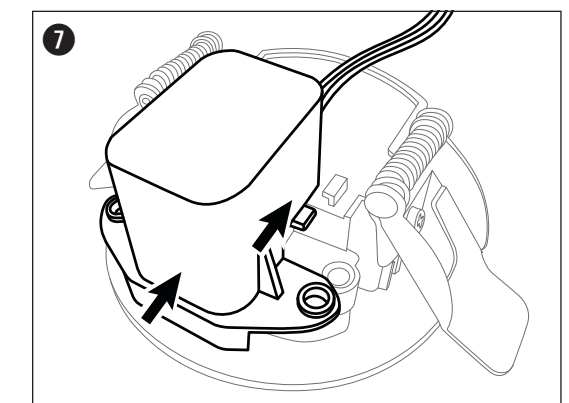


Insert the **-**, **+**, and **ground** wires connected to the AVM-1 to the corresponding terminals of a Euroblock connector included with the Bose CSP.

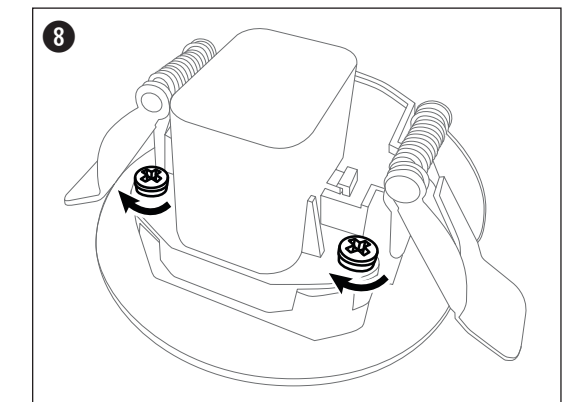
Connect that Euroblock connector to an **analog input** on the rear panel of the Bose CSP.



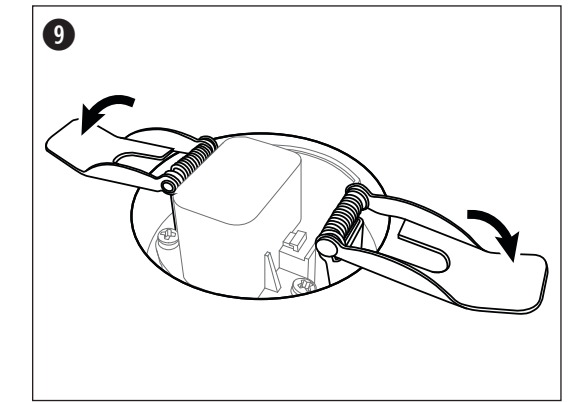
On the AVM-1, arrange the connected wires so they rest on the large tab below the wiring terminal. This ensures the wires stay in place under the condensation cover.



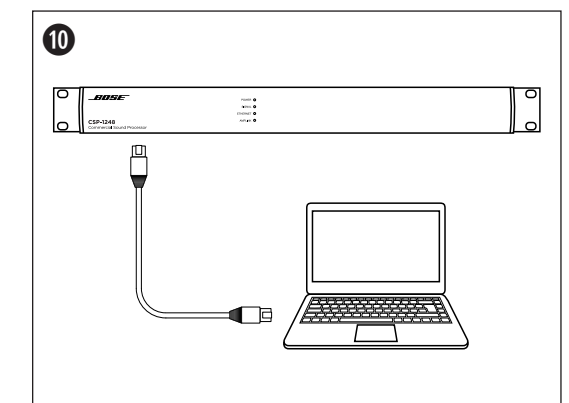
Place the **condensation cover** over the wiring terminal and wires on the AVM-1. Slide the **condensation cover** toward the center of the AVM-1.



Reinstall and tighten the screws to secure the condensation cover to the AVM-1.



Pull the **spring clips** toward each other, and then insert them through the hole you cut in **Step 1**. Release the spring clips. The spring clips and the edge of the microphone will tightly grasp the ceiling or ceiling tile.



Use the browser-based CSP configuration utility (hosted on the Bose CSP) to calibrate the AutoVolume compensation feature. Refer to the installation guide included with the Bose CSP to learn how to access the configuration utility.