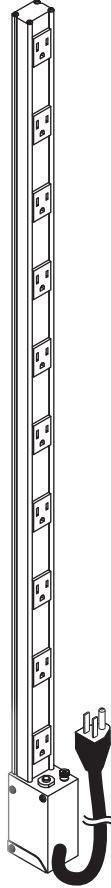


INSTRUCTION SHEET

PDT SERIES

LOW PROFILE VERTICAL POWER DISTRIBUTION UNIT



NOTE: Model with 15A outlets pictured. Both 15A and 20A versions available on certain units.

THANK YOU

Thank you for purchasing a PDT Series power distribution unit (PDU). Please read these instructions thoroughly before installing or assembling this product.

PRODUCT FEATURES

- Available in 15 and 20 Amp models.
- Also available in 6, 10, 12, 14, 16, and 20 outlet models.
- Equipped with a hard-wired 9-foot (2.75 m) SignalSAFE™ power cord.
- Thin design takes up minimal space inside racks while still allowing each piece of vital equipment to receive the power it needs.
- Mounting hardware included.



MIDDLE ATLANTIC.
A brand of **Legrand**
I-00124 Rev H



©2026 | Legrand AV Inc. All rights reserved.

Information in this document is subject to change without notice. The AV equipment described in this document is furnished under a license agreement or nondisclosure agreement. The equipment may be used or copied only in accordance with the terms of those agreements. No part of this publication may be reproduced, stored in a retrieval system, or transmitted in any form or any means electronic or mechanical, including photocopying and recording for any purpose other than the purchaser's personal use without the written permission of Legrand AV Inc.

Middle Atlantic is a brand of Legrand AV Inc.
www.legrandav.com | Phone: (866) 977-3901 | Fax: (877) 894-6918 | Email: av.middleatlantic.techsupport@legrand.com

Visit us at www.legrandav.com for firmware updates, specifications, drawings, manuals, technical support information, and more.

Middle Atlantic is a registered trademark of Legrand AV Inc.
Legrand AV Inc is an ISO 9001 and ISO 14001 Registered Company.
All patents are protected under existing designations. Other patents pending. For more information, refer to the Patents page on the website at <https://www.legrandav.com/resources/patents>.
All other brand names or marks are used for identification purposes and are trademarks of their respective owners.

Legrand AV Inc Brands: Connectrac | C2G | Chief | Da-Lite | Luxul | Middle Atlantic | Nuvo | On-Q | Sanus | Vaddio | Vantage | Wiremold

IMPORTANT SAFETY INSTRUCTIONS - EN

- Read, follow, and keep all instructions before using.
- Clean only with dry cloth.

UNDERSTANDING SAFETY SYMBOLS



DANGER HAZARDOUS VOLTAGE: The lightning flash with the arrowhead symbol, within an equilateral triangle is intended to alert the user to the presence of uninsulated dangerous voltage within the product's enclosure that may be of sufficient magnitude to constitute a risk of electric shock to persons.



WARNING: A warning alerts you to a situation that could result in serious personal injury or death.



CAUTION: A caution alerts you to a situation that may result in minor personal injury or damage to the product and/or property.

NOTE: A note is used to highlight procedures pertaining to the installation, operation, or maintenance of the product.



WARNING: Install the product in accordance with the National Electrical Code (NEC) or the Canadian Electrical Code (CEC), and with all applicable local regulations.



WARNING: Electrical shock hazard. Field configuration wiring of this equipment must be performed by a qualified, licensed electrician in accordance with the National Electrical Code (NEC) and local codes. Failure to follow this instruction may result in death or serious injury.



WARNING: Failure to read, understand and follow the following information can result in serious personal injury, damage to the equipment or voiding of the warranty. It is the responsibility of the Installer/User to ensure that this product is loaded according to specifications.



WARNING: Risk of Electric Shock: Connect the device to a properly grounded outlet only. Do not defeat the safety purpose of the polarized or grounding-type plug. A polarized plug has two blades with one wider than the other. A grounding type plug has two blades and a third grounding prong. The wide blade or the third prong is provided for your safety. If the provided plug does not fit into your outlet, consult an electrician for replacement of the obsolete outlet.



WARNING: The apparatus shall not be exposed to dripping or splashing and no objects filled with liquids, such as vases, shall be placed on the apparatus.



WARNING: To reduce the risk of burns, fire, electric shock, or injury to persons:

- Unplug from outlet before putting on or taking off parts.
- Close supervision is necessary when this device is used by, or near children, invalids, or disabled persons.
- Use this device only for its intended use as described in these instructions. Do not use attachments or accessories not recommended by the manufacturer.
- Never operate the device if it has a damaged cord or plug, if it is not working properly, if it has been dropped or damaged, or dropped into water. Return the device to a service center for examination and repair.
- Protect the power cord from being walked on or pinched particularly at plugs and the point where they exit from the apparatus.

IMPORTANT SAFETY INSTRUCTIONS - EN (CONTINUED)



WARNING: To reduce the risk of burns, fire, electric shock, or injury to persons (continued):

- Keep the cord away from heated surfaces.
- Never drop or insert any object into any opening.
- Do not operate where aerosol (spray) products are being used or where oxygen is being administered.
- To disconnect, turn all controls to the off position (on applicable products), then remove plug from outlet.



CAUTION: Do not plug into another relocatable power tap.



CAUTION: The socket-outlet shall be installed near the equipment and shall be easily accessible.



CAUTION: Use indoor in dry locations only.

When Mounted Inside an Enclosure

Elevated Operating Ambient: If installed in a closed or multi-unit rack assembly, the operating ambient temperature of the rack environment may be greater than room ambient. Therefore, consideration should be given to installing the equipment in an environment compatible with the maximum ambient temperature specified by the manufacturer.

Reduced Air Flow: Installation of the equipment in a rack should be such that the amount of air flow required for safe operation of the equipment is not compromised.

Mechanical Loading: Mounting of the equipment in the rack should be such that a hazardous condition is not achieved due to uneven mechanical loading.

Circuit Overloading: Consideration should be given to the connection of the equipment to the supply circuit and the effect that overloading of the circuit might have on overcurrent protection and supply wiring. Appropriate consideration of equipment nameplate ratings should be used when addressing this concern.

Reliable Earthing: Reliable earthing of rack-mounting equipment should be maintained. Particular attention should be given to supply connections other than direct connections to the branch circuit.

Disconnect Device (Pluggable Equipment): When using electrical products, basic precautions should always be followed, including the following:

- There are no user-serviceable components within this device. Removal of the cover from this device may present a shock hazard, and void the warranty.
- The mains plug is used as your disconnect device. This device shall remain readily operable.
- Unplug this apparatus during lightning storms or when unused for long periods of time.
- Do not overload the wall outlet where this device is being connected. Do not overload this device. Ensure the total load to this device does not exceed that which is listed in the specifications section of this manual.
- Ensure the device is plugged into a source providing the required 120V.

WASTE ELECTRICAL AND ELECTRONIC EQUIPMENT (WEEE) DIRECTIVE



Correct disposal of this product: This symbol indicates that this product must not be disposed of with household waste, according to the WEEE Directive (2012/19/EU) and your national law. This product should be taken to a collection center licensed for the recycling of waste electrical and electronic equipment (EEE). The mishandling of of this type of waste could have a possible negative impact on the environment and human health due to potentially hazardous substances that are generally associated with EEE. At the same time, your cooperation in the correct disposal of this product will contribute to the efficient use of natural resources. For more information about where you can take your waste equipment for recycling, please contact your local city office or your household waste collection service.

INSTRUCTIONS DE SÉCURITÉ IMPORTANTES - FR

• Lisez, suivez et conservez toutes les instructions avant utilisation.

• Nettoyer uniquement avec un chiffon sec.

COMPRENDRE LES SYMBOLES DE SÉCURITÉ



DANGER TENSION DANGEREUSE: Le symbole de la pointe de flèche, dans un triangle équilatéral, est destiné à alerter l'utilisateur sur la présence de tension dangereuse non isolée dans l'enceinte du produit qui peut être d'une ampleur suffisante pour constituer un risque d'électrocution.



AVERTISSEMENT: Un avertissement vous avertit d'une situation pouvant entraîner des blessures graves ou la mort.



ATTENTION: Une attention vous avertit d'une situation pouvant entraîner des blessures mineures ou des dommages au produit et/ou à la propriété.

REMARQUE: Une remarque est utilisée pour mettre en évidence les procédures relatives à l'installation, au fonctionnement ou à l'entretien du produit.



AVERTISSEMENT: Les produits Middle Atlantic, les systèmes électriques sont conformes et doivent être correctement mis à la terre conformément aux exigences du Code national de l'électricité en vigueur ou aux codes administrés par les autorités locales.

INSTRUCTIONS DE SÉCURITÉ IMPORTANTES - FR (CONTINUER)



AVERTISSEMENT: Risque d'électrocution. Le câblage de configuration sur site de cet équipement doit être effectué par un électricien qualifié et agréé, conformément au Code national de l'électricité (NEC) et aux codes locaux. Le non-respect de cette consigne peut entraîner la mort ou des blessures graves.



AVERTISSEMENT: Refus de lire, comprendre et suivre les renseignements suivants peut traduire par de graves blessures, des dommages à l'équipement ou invalider la garantie. Il est la responsabilité de l'installateur / utilisateur de s'assurer que ce produit est chargé conformément aux spécifications.



AVERTISSEMENT: Risque de choc électrique: Brancher le meuble uniquement à une prise correctement mise à la terre. Ne pas détériorer le dispositif de sécurité de la fiche polarisée ou de la fiche de terre. Une fiche polarisée possède deux broches, dont l'une plus large que l'autre. Une fiche de type terre possède deux broches et une troisième de mise à la terre. La broche large ou la troisième fiche sont fournies pour des raisons de sécurité. Si la fiche fournie n'entre pas dans votre prise de courant, veuillez faire appel à un électricien pour remplacer la prise obsolète.



AVERTISSEMENT: L'appareil ne doit pas être exposé à des éclaboussures et aucun objet rempli de liquide, comme des vases, ne doit être placé sur l'appareil.



AVERTISSEMENT: Pour réduire les risques de brûlures, d'incendie, de choc électrique ou de blessures:

- Débranchez l'appareil avant de monter ou de démonter des pièces.
- Une surveillance étroite est nécessaire lorsque cet appareil est utilisé par ou à proximité d'enfants, de personnes invalides ou handicapées.
- Utilisez cet appareil uniquement pour l'usage auquel il est destiné, tel que décrit dans ces instructions. N'utilisez pas d'accessoires ou d'équipements non recommandés par le fabricant.
- N'utilisez jamais l'appareil si son cordon ou sa fiche est endommagé, s'il ne fonctionne pas correctement, s'il est tombé ou a été endommagé, ou s'il est tombé dans l'eau. Renvoyez l'appareil à un centre de service pour qu'il soit examiné et réparé.
- Protégez le cordon d'alimentation afin qu'il ne soit pas piétiné ou pincé, en particulier au niveau des fiches et du point où il sort de l'appareil.
- Éloignez le cordon des surfaces chauffées.
- Ne laissez jamais tomber et n'insérez aucun objet dans les ouvertures.
- N'utilisez pas l'appareil dans un endroit où des produits aérosols (sprays) sont utilisés ou où de l'oxygène est administré.
- Pour débrancher l'appareil, placez tous les commutateurs en position « arrêt » (sur les modèles concernés), puis retirez la fiche de la prise.



ATTENTION: Ne branchez pas dans une autre puissance robinet relocalisable.



ATTENTION: La prise de courant doit être installée près de l'équipement et doit être facilement accessible.



ATTENTION: Toute installation électrique doit être effectuée conformément aux codes électriques nationaux et locaux.

Lorsqu'il est monté à l'intérieur d'un boîtier

Température ambiante élevée: si l'équipement est installé dans un rack fermé ou composé de plusieurs unités, la température ambiante de fonctionnement du rack peut être supérieure à la température ambiante de la pièce. Il convient donc d'envisager d'installer l'équipement dans un environnement compatible avec la température ambiante maximale spécifiée par le fabricant.

Réduction du débit d'air: l'installation de l'équipement dans un rack doit être effectuée de manière à ne pas compromettre le débit d'air nécessaire au bon fonctionnement de l'équipement.

Charge mécanique: le montage de l'équipement dans le rack doit être effectué de manière à éviter toute situation dangereuse due à une charge mécanique inégale.

Surcharge du circuit: il convient de prendre en compte le raccordement de l'équipement au circuit d'alimentation et l'effet que la surcharge du circuit pourrait avoir sur la protection contre les surintensités et le câblage d'alimentation. Il convient de tenir compte des valeurs nominales indiquées sur la plaque signalétique de l'équipement pour répondre à cette préoccupation.

Mise à la terre fiable: Une mise à la terre fiable des équipements montés en rack doit être maintenue. Une attention particulière doit être accordée aux connexions d'alimentation autres que les connexions directes au circuit de dérivation.

Dispositif de déconnexion (équipement enfichable): Lors de l'utilisation de produits électriques, les précautions de base doivent toujours être respectées, notamment les suivantes:

- Cet appareil ne contient aucun composant pouvant être réparé par l'utilisateur. Le retrait du couvercle de cet appareil peut présenter un risque d'électrocution et annuler la garantie.
- La fiche secteur sert de dispositif de déconnexion. Ce dispositif doit rester facilement accessible.
- Débranchez cet appareil pendant les orages ou lorsqu'il n'est pas utilisé pendant de longues périodes.
- Ne surchargez pas la prise murale à laquelle cet appareil est connecté. Ne surchargez pas cet appareil. Assurez-vous que la charge totale de cet appareil ne dépasse pas celle indiquée dans la section « Spécifications » de ce manuel.
- Assurez-vous que cet appareil est branché sur une source d'alimentation fournissant les nécessaires 120V.

INSTRUCTIONS DE SÉCURITÉ IMPORTANTES - FR (CONTINUER)

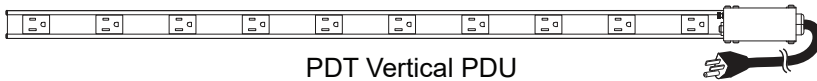
DIRECTIVE SUR LES DÉCHETS D'ÉQUIPEMENTS ÉLECTRIQUES ET ÉLECTRONIQUES (WEEE)



Élimination correcte de ce produit: Ce symbole indique que ce produit ne doit pas être éliminé avec les ordures ménagères, conformément à la directive WEEE (2012/19/EU) et à votre législation nationale. Ce produit doit être déposé dans un centre de collecte agréé pour le recyclage des déchets d'équipements électriques et électroniques (EEE). La mauvaise manipulation de ce type de déchets pourrait avoir un impact négatif possible sur l'environnement et la santé humaine en raison de substances potentiellement dangereuses généralement associées aux EEE. Dans le même temps, votre coopération dans l'élimination correcte de ce produit contribuera à une utilisation efficace des ressources naturelles. Pour plus d'informations sur les lieux de recyclage de vos équipements usagés, veuillez contacter votre mairie ou votre service de collecte des ordures ménagères.

SUPPLIED COMPONENTS AND HARDWARE

If any pieces are missing or damaged, please report it immediately to Technical Support at av.support@legrand.com or (866) 977-3901.



PDT Vertical PDU

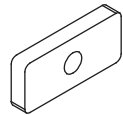
NOTE: Model with 15A outlets pictured. Both 15A and 20A versions available on certain units.

A



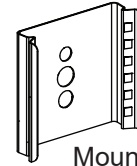
10-32 x 1/2" Flat Head Phillips Screw

B



10-32 Rectangular Nut

D



Mounting Clip

C



#8 x 1/2" Wood Screw (Not Used)

NOTE: Hardware quantities vary based on length of PDU ordered.

ADDITIONAL HARDWARE ONLY PROVIDED WHEN PD-715SC-NS UNIT ORDERED FOR AN HRF ENCLOSURE

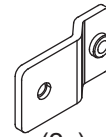


(4x)

10-32 x 3/8"

Truss Head Phillips Screw

E



(2x)

Mounting Bracket

F

NOTE:

- To order more hardware, contact support at av.support@legrand.com or (866) 977-3901.
- Additional hardware may be included that is not required for your installation.

REQUIRED TOOLS

- #2 Phillips Screwdriver or Electric Drill and #2 Phillips Bit (if Preferred)
- Rubber Mallet
- #2 Flathead Screwdriver



WARNING: Use tools with caution and follow all necessary safety protocols.

AVERTISSEMENT: Utiliser des outils avec prudence et suivre tous les protocoles de sécurité nécessaires.

INSTALLING PDU IN RACKRAIL BRACKET SLOTS INSIDE COMPATIBLE ENCLOSURES

1. By hand, put a 10-32 x 1/2" flat head Phillips screw (B), through the desired hole on mounting clip (C), and thread the screw (approximately 2 - 3 full turns) into a rackrail nut (D) as shown. (FIGURE A)

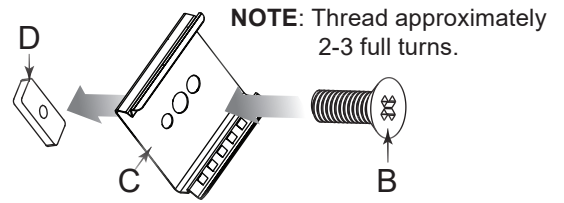


FIGURE A

2. Insert the rackrail nut (partially assembled to the mounting clip via the flat head screw from the previous step) through a nearby slot opening in your desired location along the top rackrail bracket inside your enclosure. (FIGURE B)

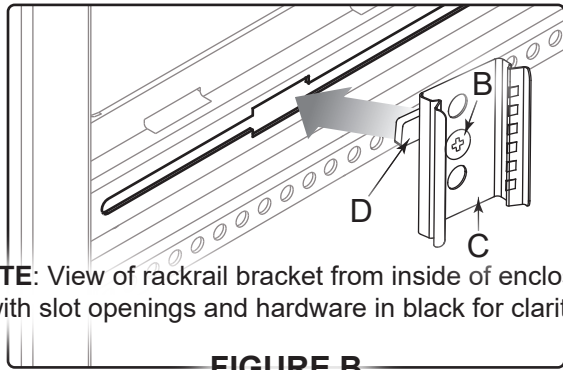


FIGURE B

NOTE: Hand-tighten the screw at this point to allow for adjustments.

3. Repeat the previous steps to match the hardware amounts (screws, rackrail nuts, and mounting clips) to the amount of rackrail brackets in your enclosure.

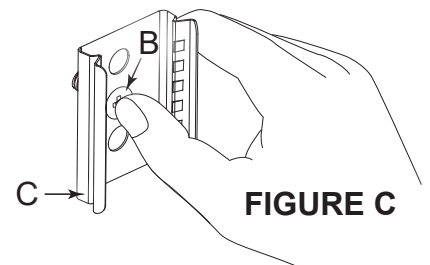
TIP: Work from the top rackrail bracket down.

NOTE: A minimum of two mounting clips must be used when installing your PDU.

4. Use a #2 Phillips screwdriver to tighten all screws.
5. With your PDU outlets facing you and the power cord oriented as desired, carefully push the PDU into the mounting clips until it snaps into place. Use a rubber mallet to gently tap your PDU into the mounting clips, if necessary.
6. Directly connect the power cord into an appropriately rated receptacle.
7. See "Removing Your PDU from the Mounting Clips" on page 7 to correctly remove your PDU from the mounting clips.

INSTALLING PDU IN RACKRAIL BRACKET FIXED HOLES INSIDE COMPATIBLE ENCLOSURES

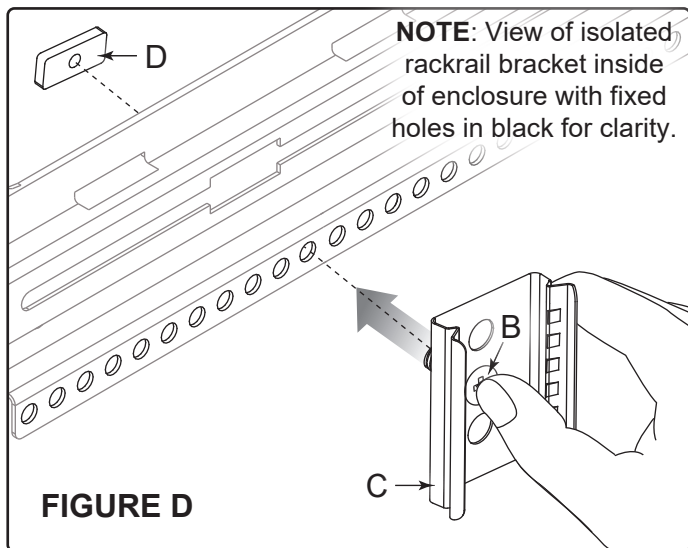
1. By hand, put a 10-32 x 1/2" flat head Phillips screw (B), through desired hole on mounting clip (C) holding both items in one hand (press the head of the screw with your thumb on the same hand). (FIGURE C)



2. With the other hand, hold a rectangular nut (D) behind the desired fixed hole on your rackrail.

INSTALLING PDU IN RACKRAIL BRACKET SLOTS INSIDE COMPATIBLE ENCLOSURES

- Put the end of the flat head screw (B, assembled through the mounting clip from step 1) through the desired fixed hole on the rackrail bracket and thread the screw (approximately 2 - 3 full turns) into the rackrail nut (D, from step 2) as shown. (**FIGURE D**)



NOTE: Hand-tighten the screw at this point to allow for adjustments.

- Repeat the previous steps to match the hardware amounts (screws, mounting clips, and rackrail nuts) to the amount of rackrail brackets in your enclosure.

TIP: Work from the top rackrail bracket down.

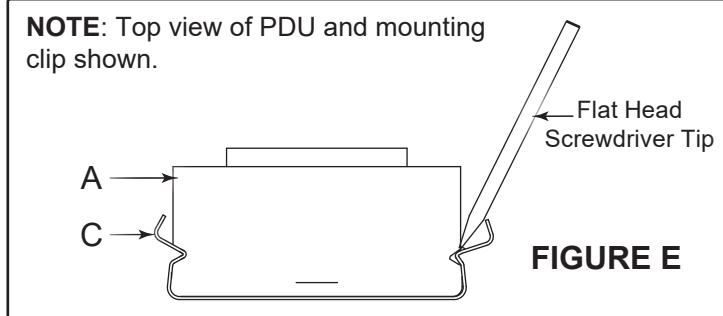
NOTE: A minimum of two mounting clips must be used when installing your PDU.

- Use a #2 Phillips screwdriver to tighten all screws.

- Carefully push your PDU into the mounting clips (with the outlets facing away from the mounting clips) until it snaps into place. Use a rubber mallet to gently tap your PDU into the mounting clips, if necessary.
- Directly connect the power cord into an appropriately rated receptacle.
- See the following topic to correctly remove your PDU from the mounting clips.

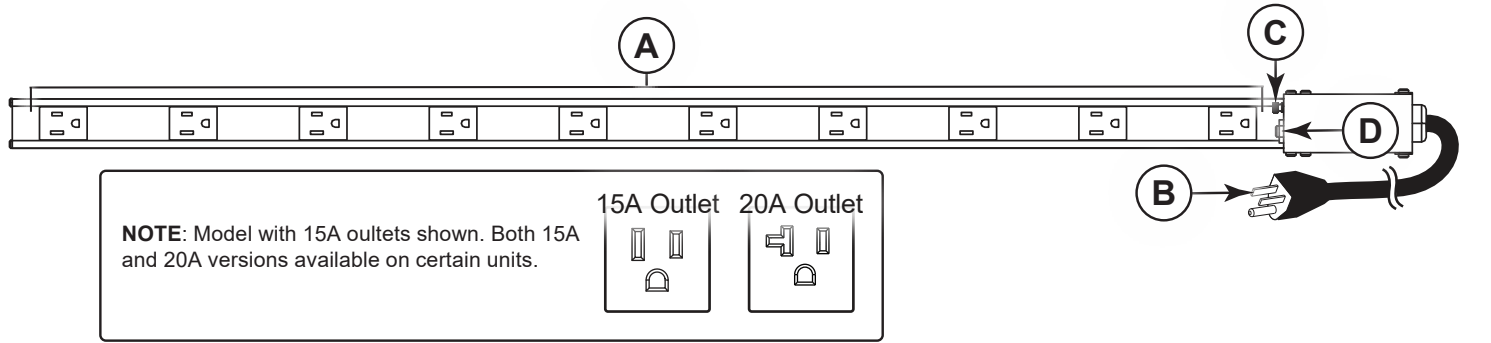
REMOVING YOUR PDU FROM MOUNTING CLIPS

- Use flat head screwdriver and wedge the tip between the side of the mounting clip (C) against your PDU (A).
- Gently pry the PDU from the clip as shown. (**FIGURE E**)
- Repeat the process to remove the PDU from the additional mounting clips in your configuration.



FEATURE SET

Lettered callouts on the front and back images correspond with labels listed below.



A Power Outlets

B Hard-Wired 9-foot (2.75 m) SignalSAFE™ Power Cord

C Ground Bonding Stud

D Input Circuit Breaker
NOTE: The input circuit breaker trips when the load exceeds the PDU power rating.

UNDERSTANDING FIELD CONFIGURATION (SELECT PDT MODELS ONLY)

Select PDT models come without a power cord and are designed to be hard-wired to an appropriately rated power source by a qualified, licensed electrician in accordance with the National Electrical Code (NEC) or the Canadian Electrical Code (CEC), and local regulations.

⚠ WARNING: Electrical shock hazard. Field configuration wiring of this equipment must be performed by a qualified, licensed electrician in accordance with the National Electrical Code (NEC) or the Canadian Electrical Code (CEC), and local regulations. Failure to follow this instruction may result in death or serious injury.

AVERTISSEMENT: Risque d'électrocution. Le câblage de mise en service de cet équipement doit être effectué par un électricien qualifié et agréé, conformément au Code national de l'électricité (NEC) ou au Code canadien de l'électricité (CCE), ainsi qu'aux réglementations locales. Le non-respect de cette consigne peut entraîner la mort ou des blessures graves.

Have an electrician use the following directions for Grounding and Circuit Operation.

When Grounding the PDU to Isolated Ground Receptacles

- The green wire extending from the outlets into the J-box must be disconnected from the J-box grounding stud. This wire is to be connected to an "isolated" (insulated) ground wire coming from the isolated ground branch circuit.
- This isolated ground wire will only be connected to the ground prongs in the receptacles. The power strip chassis must be connected to a separate ground wire, connected to the internal J-box grounding stud, or this chassis ground may be provided by a metallic conduit connection. Isolated ground stickers are provided. These stickers are to be applied adjacent to each receptacle to identify that the power strip has been wired using the isolated ground method. Although this metallic conduit grounding method is allowed by the National Electrical Code, this is not recommended for audio/video applications which should have an insulated grounding conductor run with the branch outlet circuit conductors.

UNDERSTANDING FIELD CONFIGURATION (SELECT PDT MODELS ONLY, CONTINUED)

When Wiring the PDU for Single Circuit Operation

For single circuit operation, connect the red and black wires together (line) and connect the gray and white wires together (neutral).

When Wiring the PDU for Dual Circuit Operation

For dual circuit operation, the black and white wires are circuit 1 (dark orange outlets). The red and gray wires are circuit 2 (light orange outlets).

SPECIFICATIONS

Item	Detail
Nominal Line Voltage and Frequency	Input: 120 VAC, 60Hz; Output: 120 VAC, 60Hz
Maximum Current (15 Amp Units)	Input: 12 Amps; Output outlets (total): 12 Amps
Maximum Current (20 Amp Units)	Input: 16 Amps; Output outlets (total): 16 Amps
Maximum Allowable Voltage ^{1,2}	Input: 125 VAC, 60Hz; Output: 125 VAC, 60Hz
SURGE	30,000 Amps one time
Peak impulse current (8/20 μ Sec) ^{3,4}	21,000 Amps two times within 5 minutes 9,000 Amps ten times within 2 minutes
Response Time	Instantaneous (less than 1 ns)
EMI/RF Suppression	More than 20 dB
Operating Ambient Temperature	32° F (0° C) - 104° F (40° C)
Maximum Operating Altitude	6,562 ft (2000 m)

¹ Maximum continuous voltage differential applied between line and neutral.

² Maximum clamping voltage: 395 Volts@100 Amps.

³ Maximum peak impulse current pulse as defined between line and neutral.

⁴ Maximum multiple impulse current derated per specification.

WARRANTY

For warranty information, refer to www.legrandav.com/policies/warranty_information.

Contacting Corporate Headquarters

P: (866) 977-3901 | F: (877) 894-6918 | www.legrandav.com | av.support@legrand.com

Contacting Middle Atlantic Canada

P: (888) 766-9770 | F: (888) 599-5009 | www.legrand.ca/middle-atlantic-products | av.canada.customerservice@legrand.com

United States (US)

Legrand | AV Headquarters
10900 Red Circle Drive
Minnetonka, MN, 55343, USA

At Legrand AV Inc we are always listening. Your comments are welcome.

Legrand AV Inc is an ISO 9001 and ISO 14001 Registered Company.

MIDDLE ATLANTIC®

A brand of  legrand®