

WARNING!



WARNING! SEVERE PERSONAL INJURY AND PROPERTY DAMAGE CAN RESULT FROM IMPROPER INSTALLATION OR ASSEMBLY. READ THE FOLLOWING WARNINGS BEFORE BEGINNING.

Do not use this product for any purpose not explicitly specified by Crimson AV. Improper installation may cause property damage or personal injury. If you do not understand these directions, or have doubts about the safety of the installation, contact Crimson AV Customer Service or call a qualified contractor. Crimson AV is not liable for damage or injury caused by incorrect mounting, assembly, or use.

The hardware provided with this product, is exclusively intended for installation on walls made of solid wood, concrete, cinder block or solid wood columns with a maximum of 5/8" of drywall. For walls made of other materials, for example hollow bricks, please consult your installer and/or specialist supplier.

DO NOT EXCEED THE MAXIMUM WEIGHT CAPACITY FOR THIS PRODUCT



¡ADVERTENCIA!



¡ADVERTENCIA! LA INSTALACIÓN O EL MONTAJE INAPROPIADOS PUEDEN PROVOCAR LESIONES, DAÑOS MATERIALES O INCLUSO LA MUERTE. ANTES DE COMENZAR, LEA LAS SIGUIENTES ADVERTENCIAS.

No utilice este producto para ningún fin que no sea explícitamente especificado por Crimson AV. Una instalación inadecuada puede provocar daños materiales o lesiones personales. Si no entiende las instrucciones de montaje o tiene alguna duda sobre la seguridad de la instalación, contacte con Crimson AV o llame a un operario cualificado. Crimson AV no es responsable de daños o lesiones causados por el montaje, ensamblaje o uso incorrectos.

El ferretería que incluye este producto, es exclusivamente destinado a ser instalado en las paredes de madera maciza, hormigón, bloques de concreto o columnas de madera sólida con un máximo de 16 mm de drywall. Para las paredes hechas de otros materiales, por ejemplo, ladrillos huecos, por favor consulte a su instalador y / o distribuidor especializado.

NO EXCEDA LA CAPACIDAD DE PESO MÁXIMA PARA ESTE PRODUCTO.



AVERTISSEMENT



AVERTISSEMENT! SI CE PRODUIT N'EST PAS CORRECTEMENT INSTALLÉ OU ASSEMBLÉ, IL RISQUE DE CAUSER DES BLESSURES GRAVES, VOIRE MORTELLES, AINSI QUE DES DOMMAGES MATÉRIELS IMPORTANTS. AVANT DE COMMENCER, LISEZ LES AVERTISSEMENTS SUIVANTS.

N'utilisez pas ce produit à une fin non spécifiée expressément par Crimson AV. Une installation incorrecte peut entraîner des préjudices corporels ou des dommages matériels. Si vous ne comprenez pas ces instructions ou si vous avez des doutes quant à la sécurité de l'installation, veuillez contacter le service clientèle de Crimson AV ou un installateur qualifié. Crimson AV n'est pas responsable des dommages ou des préjudices causés par un montage, un assemblage ou une utilisation incorrects.

Le matériel fourni avec ce produit, est exclusivement destiné à être installé sur des murs en bois massif, en béton, blocs de béton ou des colonnes en bois massif avec un maximum de 16 mm de plaques de plâtre. Pour les murs faits d'autres matériaux, comme la brique creuse, s'il vous plaît consulter votre installateur et / ou fournisseur spécialisé.

NE DÉPASSEZ JAMAIS LA CAPACITÉ DE CHARGE MAXIMALE DE CE PRODUIT.

WEIGHT CAPACITY

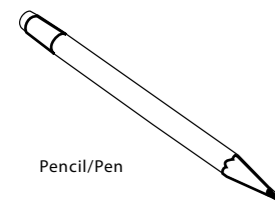
- EN** Maximum Weight Capacity
- ES** Peso máximo de pantalla
- FR** Poids maximal de l'écran

125lb / 56.69kg

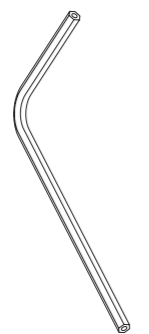


TOOLS REQUIRED

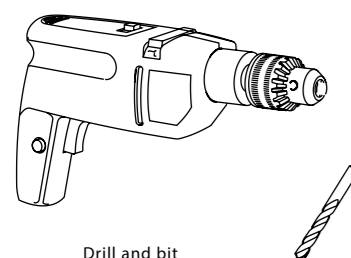
- ES** Herramientas necesarias
- FR** Outils nécessaires



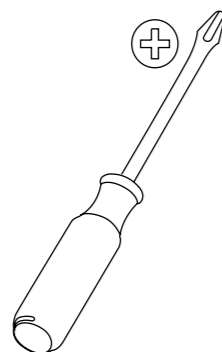
Pencil/Pen



Allen wrench (included)



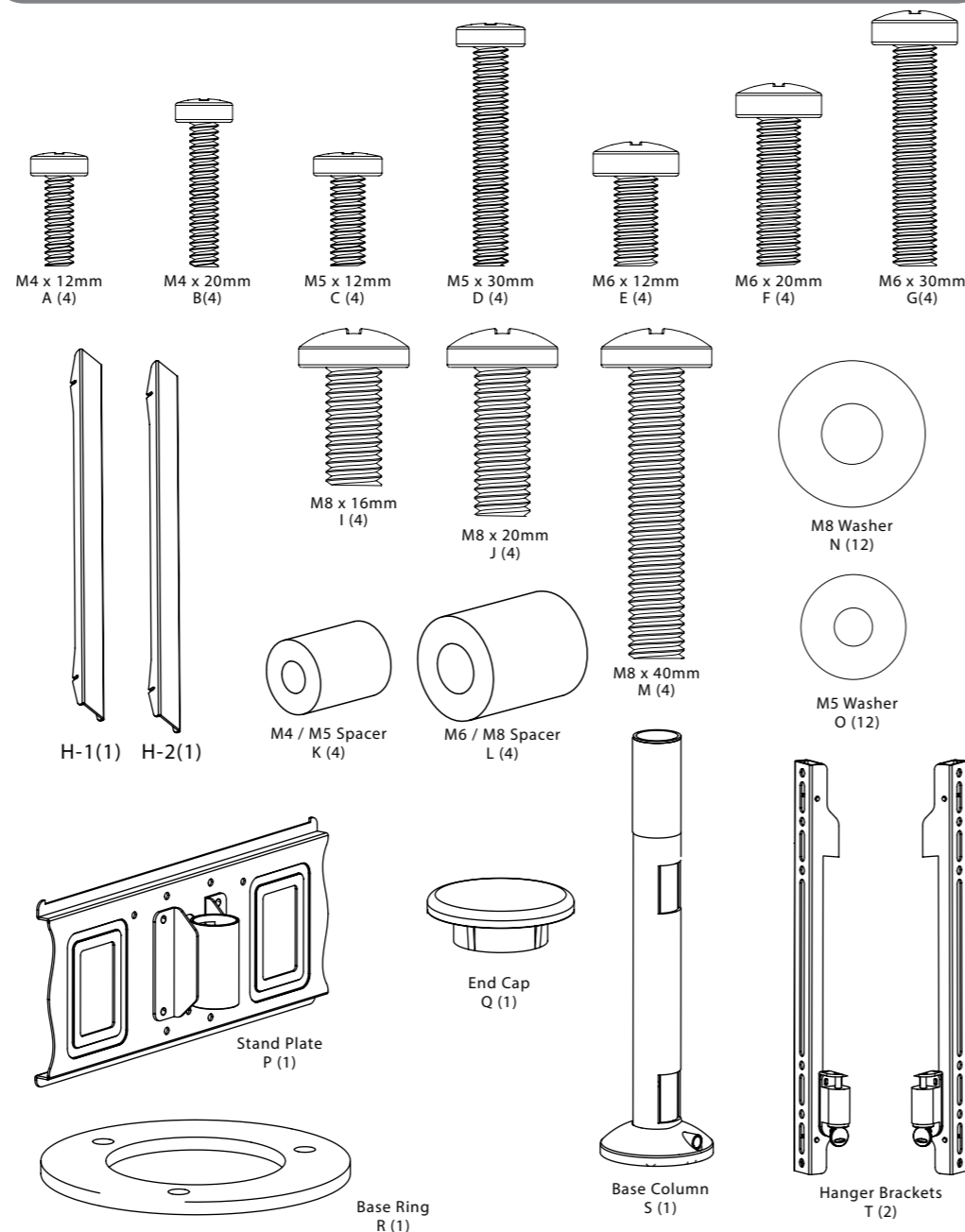
Drill and bit



Philips-head screwdriver

PACKAGE CONTENTS

- ES** Contenido del paquete
- FR** Contenu de l'emballage

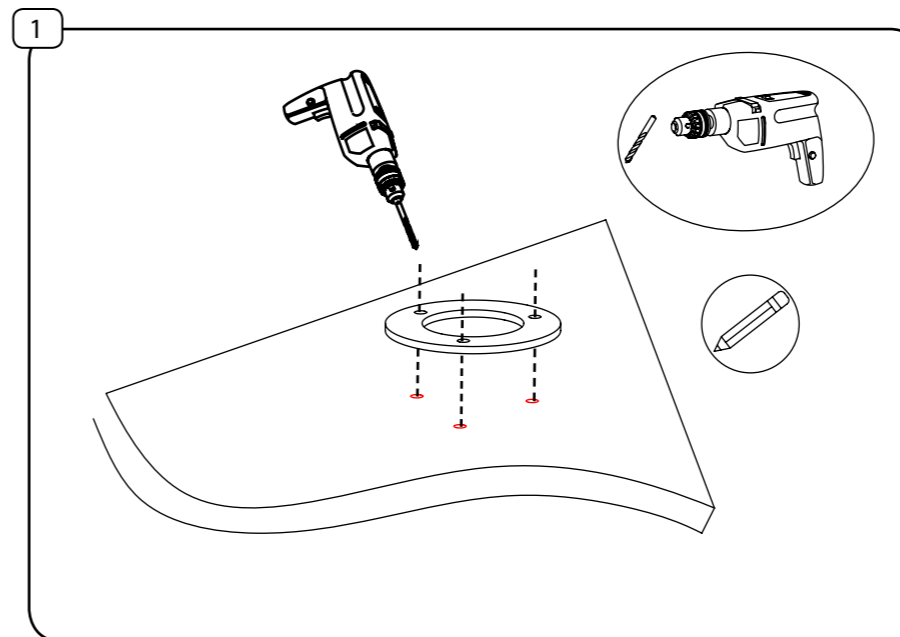


INSTALL INSTRUCTIONS

- ES** Instrucciones de instalación
- FR** Instructions d'installation

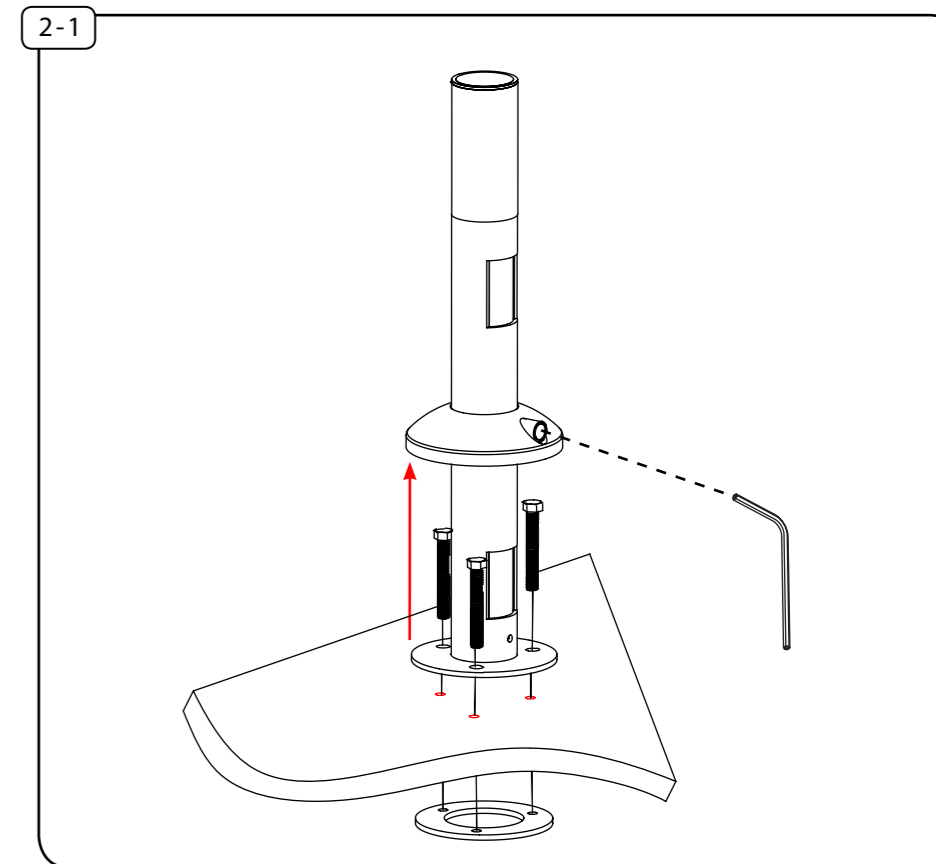
1 DRILL BASE HOLES

- EN** Using base ring (R), mark locations for three base holes and drill where marked.
- ES** Usando el anillo base (R), marque la colocación para tres orificios de la base y taladre donde está marcado.
- FR** À l'aide de la bague de base (R), placez la mise en place pour trois trous de base et faites un forage lorsque marqué.



2-1 ATTACH BASE STAND

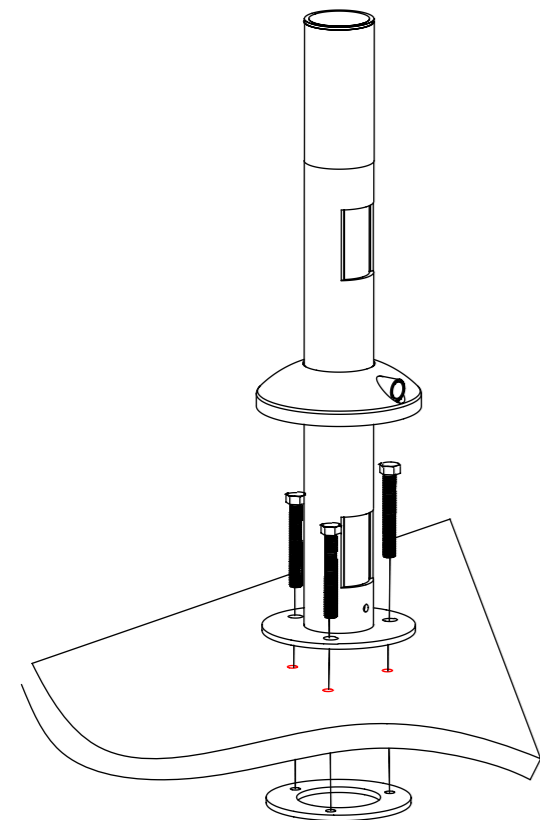
- EN** Use included wrench to remove security screw from base column (S) and lift cover.
- ES** Use la llave incluida para quitar el tornillo de seguridad de la columna de la base (S) y levante la cubierta.
- FR** Utilisez la clé incluse pour retirer la vis de sécurité de la colonne de base (S) et soulever le couvercle.



2-2 ATTACH BASE STAND

- EN** Use included screws to secure base column (S) to mounting surface.
- ES** Utilice los tornillos incluidos para asegurar la columna de la base (S) a la superficie de montaje.
- FR** Utilisez les vis fournies pour sécuriser la colonne de base (S) sur la surface de montage.

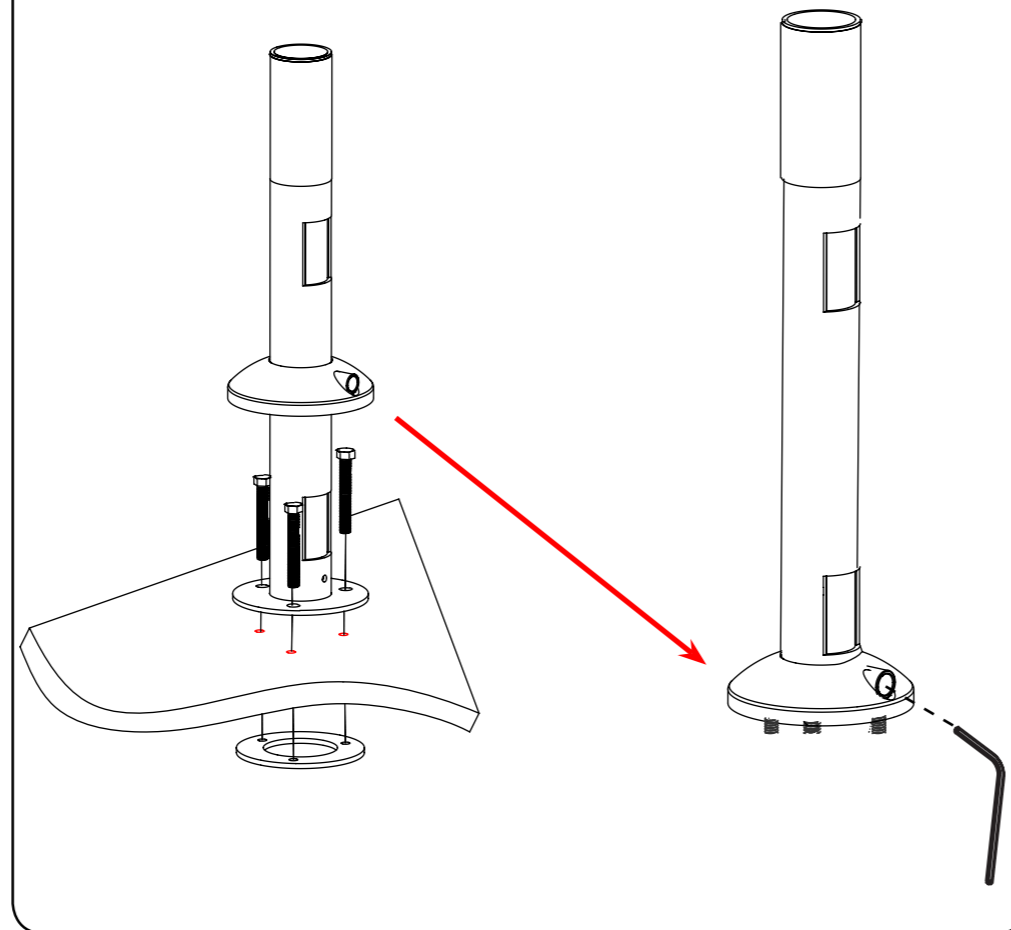
2-2



2-3 SECURE BASE STAND

- EN** Lower base column cover and use allen wrench to secure screw
- ES** Fije la placa de pared a pared con el tornillo (A) y la arandela (U).
- FR** Fixer la plaque murale au mur avec la vis (A) et la rondelle (U).

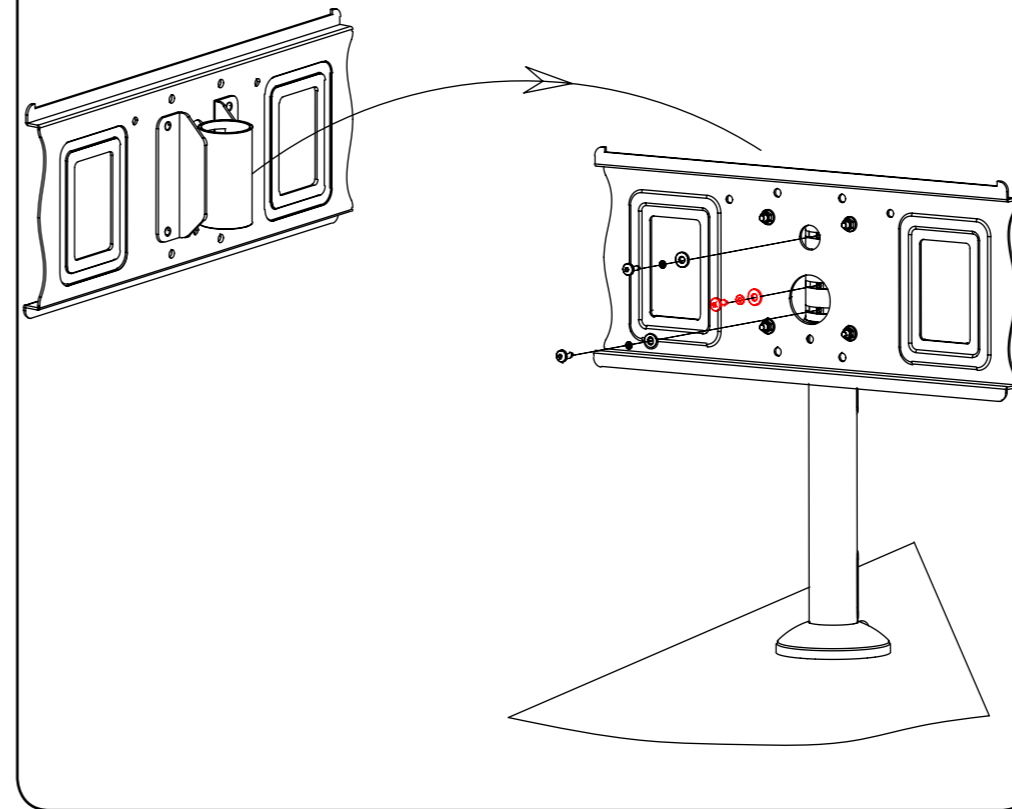
2-3



3 ATTACH PLATE TO COLUMN

- EN** Attach plate (P) to base column (S) using supplied screws.
- ES** Fije la placa (P) a la columna de la base (S) con los tornillos suministrados.
- FR** Fixez la plaque (P) à la colonne de base (S) à l'aide des vis fournies.

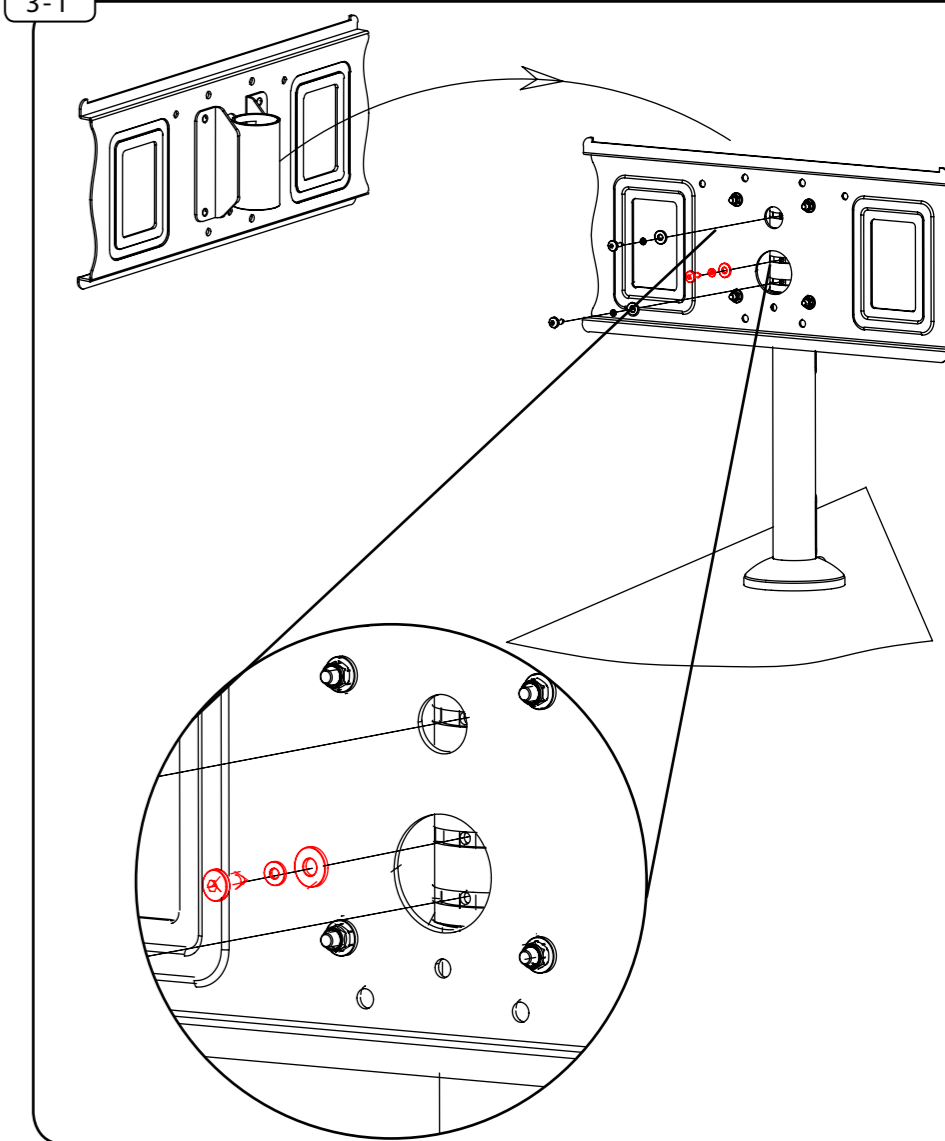
3



3-1 SECURE PLATE TO BASE COLUMN

- EN** Installing the middle screw limits rotation to 30°, top and bottom limit to 45° rotation
- ES** La instalación del tornillo medio limita la rotación a 30°, el límite superior e inferior a una rotación de 45°.
- FR** L'installation de la vis du milieu limite la rotation à 30°, la limite supérieure et inférieure à la rotation de 45°.

3-1

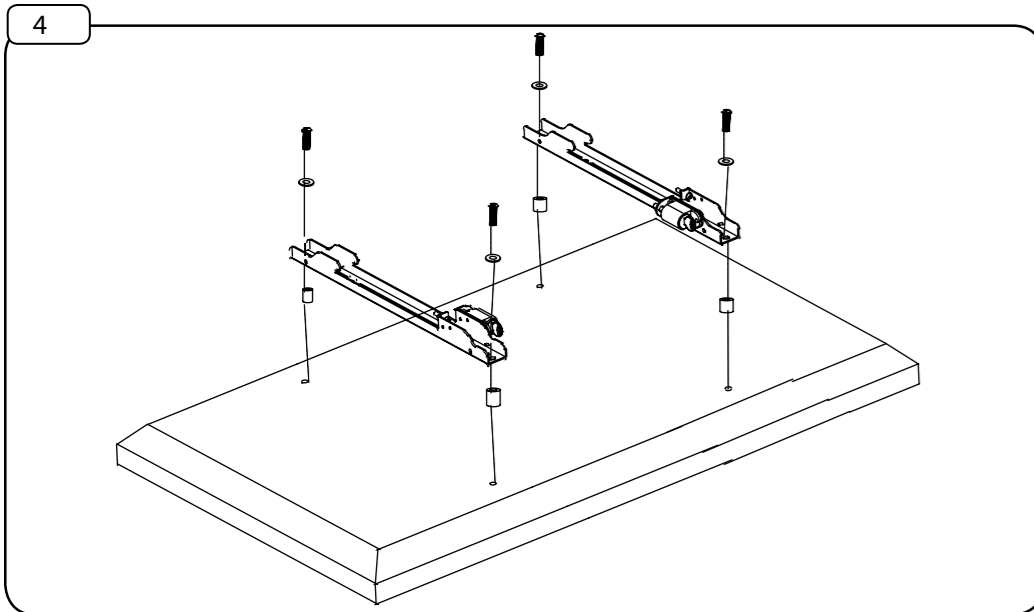


4 ATTACH HANGER BRACKETS TO DISPLAY

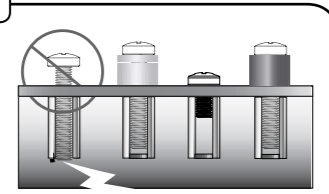
EN Fasten hanger brackets (T) to display using supplied hardware. Use spacers if needed.

ES Sujete los soportes de suspensión (T) para que se muestren utilizando el hardware suministrado. Utilice espaciadores si es necesario.

FR Fixez les supports de suspension (T) à l'affichage à l'aide du matériel fourni. Utilisez des entretoises si nécessaire.



4-1



4-1 ATTACH MOUNT BRACKET

EN If screws bottom out use washers (not included) to eliminate slack.

ES Si los tornillos tocó fondo a continuación, utilizar arandelas (no incluidos) para eliminar la holgura.

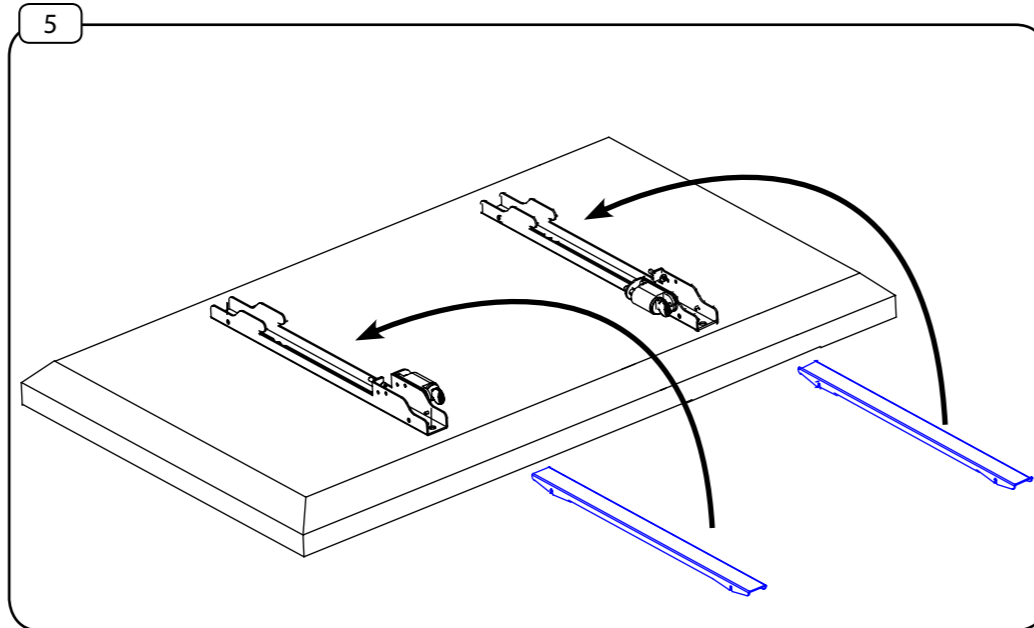
FR Si les vis touché le fond, puis utiliser des rondelles (non inclus) afin d'éliminer mou.

5 ATTACH WALL MOUNT COVERS

EN Secure bracket covers (H) to hanger brackets (T) after they have been attached to the display.

ES Asegure las cubiertas del soporte (H) a las abrazaderas de suspensión (T) después de haberlas fijado a la pantalla.

FR Coupez les supports de support (H) aux supports de suspension (T) après avoir été attachés à l'affichage.

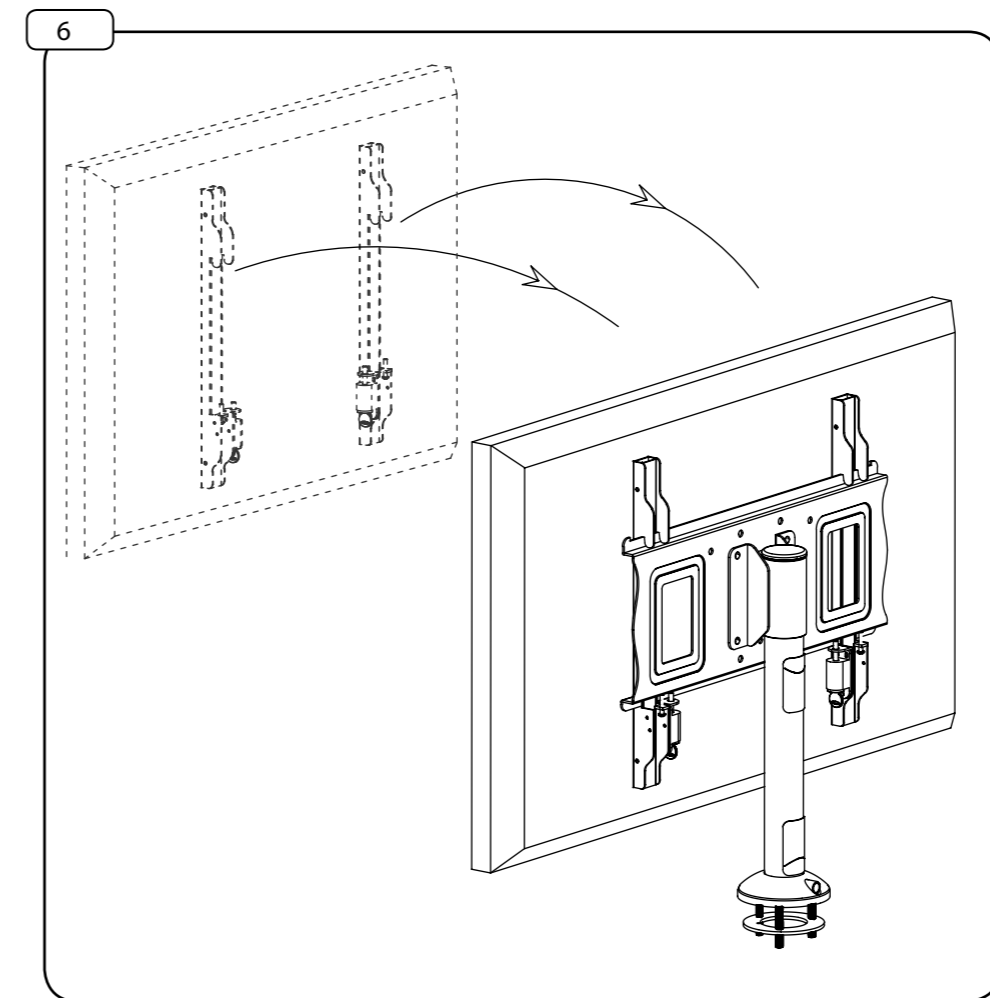


6 HANG DISPLAY

EN Hang display onto mounting plate by hooking hanger brackets to top of mounting plate.

ES Colgar la pantalla en la placa de montaje enganchando los soportes de suspensión a la parte superior de la placa de montaje.

FR Accrocher l'affichage sur la plaque de montage en accrochant les supports de suspension sur le dessus de la plaque de montage.

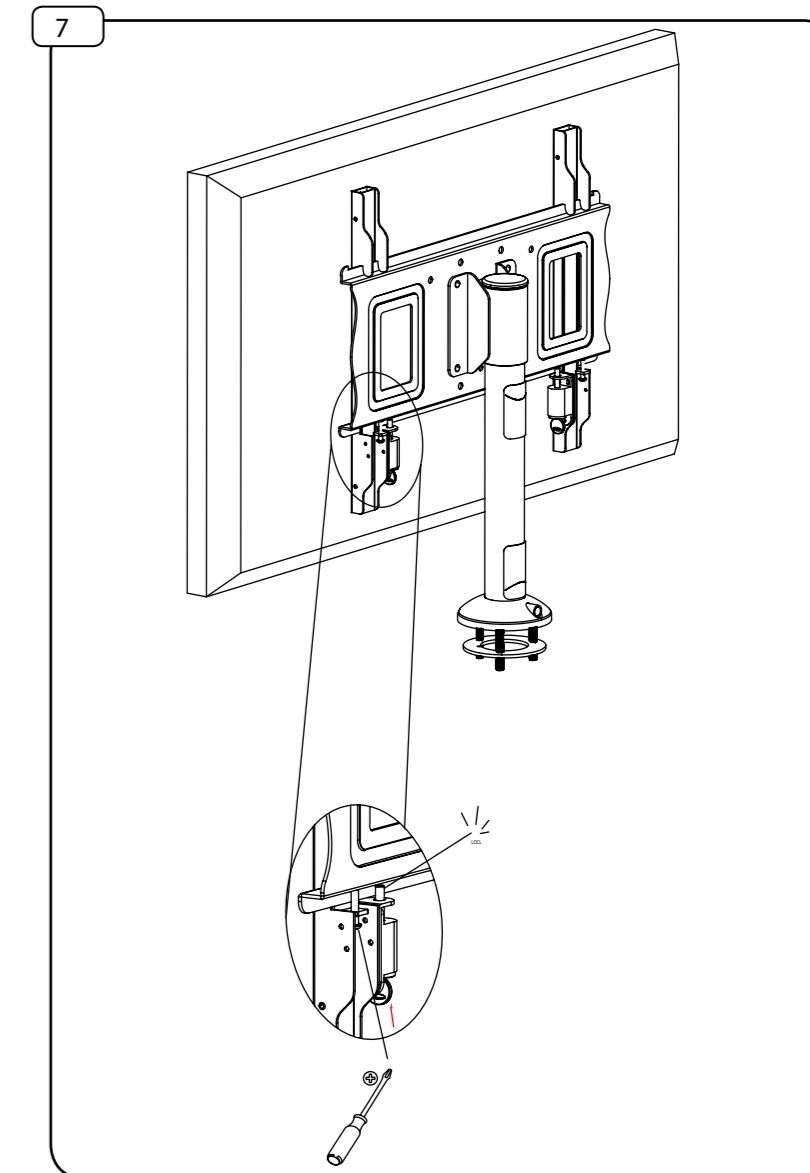


7 SECURE DISPLAY TO MOUNT PLATE

EN Use screwdriver to secure bottom screw to plate, then turn keys to lock in place.

ES Utilice un destornillador para asegurar el tornillo inferior a la placa, luego gire las llaves para bloquear en su lugar.

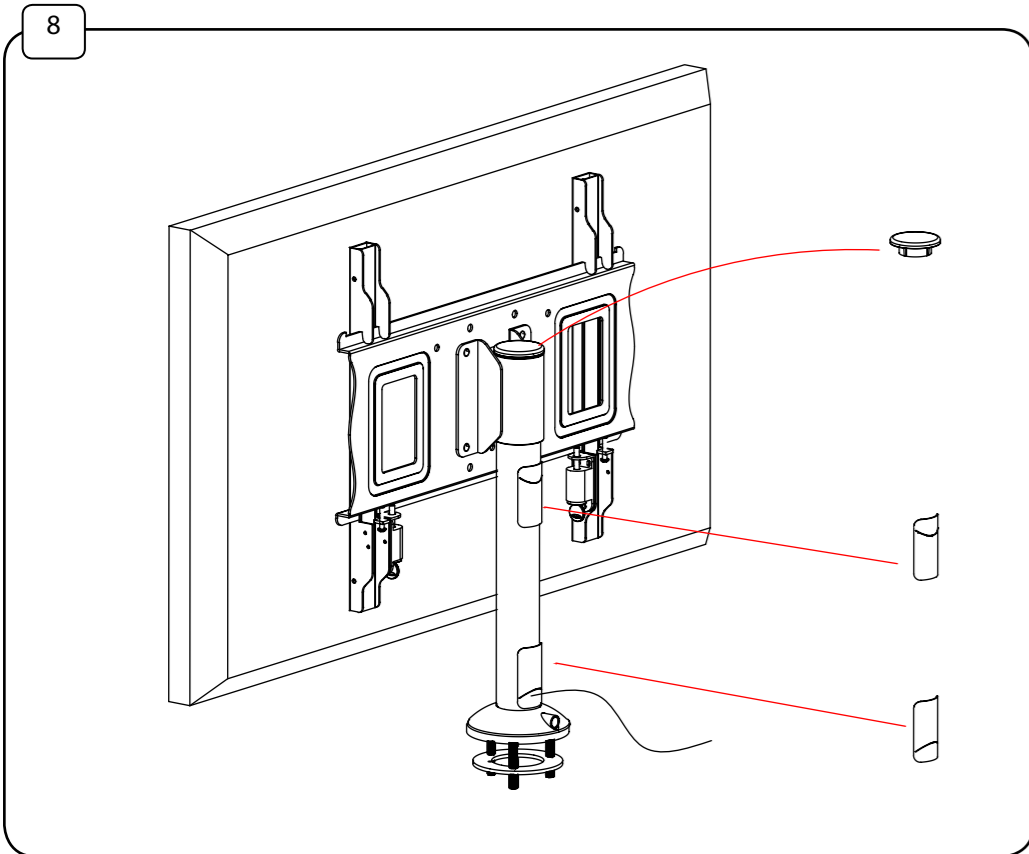
FR Utilisez un tournevis pour fixer la vis inférieure sur la plaque, puis tournez les clés pour verrouiller en place.



8

ATTACH BASE COLUMN COVERS

- EN** Attach base column cap (Q) and cable management covers.
- ES** Coloque la tapa de la columna base (Q) y las tapas de gestión de cables.
- FR** Fixez le capuchon de la colonne de base (Q) et les capots de gestion des câbles.



8

DS50HL

WARRANTY

Congratulations on the purchase of this Crimson product! The product you now have in your possession is made of durable materials and is based on a design, every detail of which has been meticulously thought-out. That is why Crimson AV LLC products are covered by a 10-year warranty against defects in materials or manufacturing.

Crimson AV LLC disclaims any liability for modifications, improper installations, or installations over the specified weight range. To the maximum extent permitted by law, Crimson AV LLC disclaims any other warranties, expressed or implied, including warranties of fitness for a particular purpose and warranties of merchantability. Crimson AV LLC will not be liable for any damages arising out of the use of, or inability to use, Crimson AV LLC products. Crimson AV LLC bears no responsibility for incidental or consequential damages. This includes, but is not limited to, any labor charges for the repair of Crimson AV LLC products performed by anyone other than Crimson AV LLC.

Specifications are subject to change without prior notice.

ES GARANTÍA ES

¡Felicitaciones por su compra de este producto Crimson! Ahora tiene en su poder un producto fabricado con materiales resistentes, basado en un diseño muy bien meditado. Por ello, Crimson AV LLC responde de los posibles defectos de material o fabricación con una garantía de 10 años.

Crimson AV LLC no se hace responsable de modificaciones, instalaciones inadecuadas o instalaciones que superen el rango de peso especificado. En la medida en que la ley lo permita, Crimson AV LLC no se hace responsable de ninguna otra garantía, expresa o implícita, incluso las garantías de aptitud para un fin determinado o de comercialización.

Crimson AV LLC no se hace responsable de ningún tipo de daños causados por el uso de los productos Crimson AV LLC o por el uso inapropiado de dichos productos. Crimson AV LLC no es responsable de los daños incidentales o emergentes. Dentro de éstos se incluyen todo tipo de gastos que pudieran surgir de las reparaciones de productos Crimson AV LLC que no se hayan realizado en Crimson AV LLC.

Las especificaciones están sujetas a cambios sin previo aviso.

FR

GARANTIE

FR

Nous vous félicitons pour l'achat de ce produit Crimson! Vous venez d'acquérir un produit réalisé à partir de matériaux durables et d'une conception ingénieuse jusque dans les moindres détails. Crimson AV LLC est ainsi en mesure de garantir ses produits pendant 10 ans contre les défauts de matériaux et de fabrication.

Crimson AV LLC rejette toute responsabilité relativement à quelque problème pouvant être associé à une modification d'un produit, à une mauvaise installation ou à une installation ne respectant pas les limites de charge. Sous réserve des lois en vigueur, Crimson AV LLC réfute toute autre garantie expresse ou implicite, notamment toute garantie de commercialisation ou de convenance à un usage quelconque. Crimson AV LLC réfute toute responsabilité pour des dommages résultant de l'utilisation ou de l'impossibilité d'utiliser des produits Crimson AV LLC. Crimson AV LLC réfute également toute responsabilité pour quelque dommage accessoire ou indirect. Ceci s'applique notamment aux frais de main d'oeuvre pour la réparation de produits Crimson AV LLC par une personne ne travaillant pas pour Crimson AV LLC.

Les spécifications sont sujettes à changement sans préavis.

WARRANTY CONTINUED

EN NOTICE TO CUSTOMERS OUTSIDE THE UNITED STATES: CRIMSON PRODUCT WARRANTY APPLIES ONLY TO PRODUCTS PURCHASED IN THE UNITED STATES. FOR PURCHASES OUTSIDE OF THE UNITED STATES, PLEASE CONTACT YOUR COUNTRY'S DISTRIBUTOR FOR COUNTRY SPECIFIC WARRANTY INFORMATION.

ES AVISO PARA CLIENTES QUE SE ENCUENTREN FUERA DE LOS EE.UU.: LA GARANTÍA DEL PRODUCTO DE CRIMSON TIENE VALIDEZ SÓLO PARA LAS COMPRAS REALIZADAS EN LOS EE.UU. SI REALIZÓ LA COMPRA EN EL EXTERIOR, COMUNÍQUESE CON EL DISTRIBUIDOR DE SU PAÍS PARA OBTENER INFORMACIÓN ESPECÍFICA ACERCA DE LA GARANTÍA EN ESE PAÍS.

FR AVIS AUX CLIENTS DE L'EXTÉRIEUR DES ÉTATS-UNIS: CETTE GARANTIE DE PRODUIT CRIMSON S'APPLIQUE UNIQUEMENT AUX PRODUITS ACHETÉS AUX ÉTATS-UNIS. SI VOTRE PRODUIT A ÉTÉ ACHETÉ À L'EXTÉRIEUR DES ÉTATS-UNIS, LE DISTRIBUTEUR DEVOTRE PAYS POURRA VOUS RENSEIGNER SUR LES DÉTAILS DE LA GARANTIE APPLICABLE.

9

DS50HL

CRIMSONTM
AV MOUNTING SOLUTIONS

© 2010 Crimson AV LLC. All rights reserved.
Crimson is a Crimson AV LLC brand. Crimson
and Crimson AV Mounting Solutions logos are
trademarks of Crimson AV LLC.

Crimson AV LLC
1854 Elmdale Ave.
Glenview, IL 60026