



D011ZC001A



support.brother.com



RD ROLLS

## RJ-4250WB/4230B English / Deutsch / Français / Nederlands

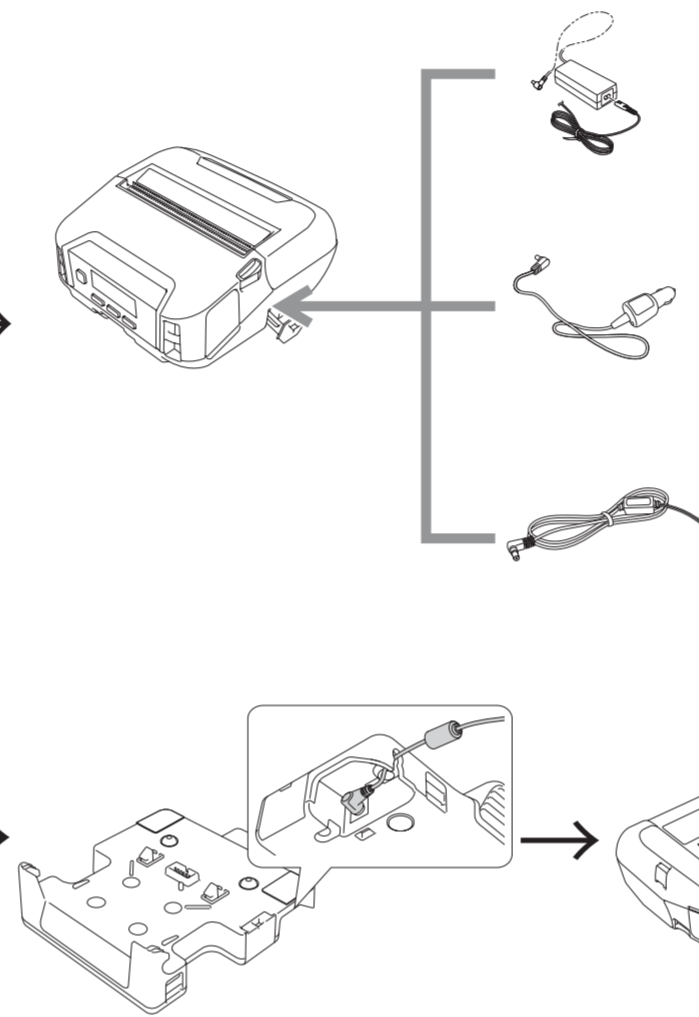
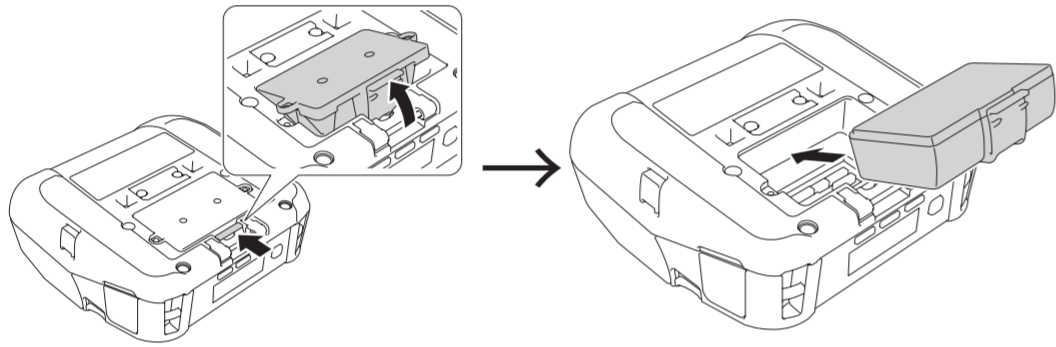
For FAQs, Troubleshooting, and to download software, command reference and manuals, visit [support.brother.com](http://support.brother.com)  
 For system developers, see the Brother Developer Center: [www.brother.com/product/dev/](http://www.brother.com/product/dev/)  
 Unter [support.brother.com](http://support.brother.com) finden Sie Antworten auf häufig gestellte Fragen, Problemlösungen sowie Software, Befehlsreferenzen und Handbücher zum Herunterladen.  
 Als Systementwickler besuchen Sie das Brother Developer Center: [www.brother.com/product/dev/](http://www.brother.com/product/dev/)  
 Pour la foire aux questions, le dépannage ou pour télécharger les logiciels, une référence de commande et les manuels, visitez [support.brother.com](http://support.brother.com)  
 Pour les développeurs de système, consultez le Brother Developer Center : [www.brother.com/product/dev/](http://www.brother.com/product/dev/)  
 Ga naar [support.brother.com](http://support.brother.com) voor Veelgestelde vragen, Problemen oplossen en om software, commandolijst en handleidingen te downloaden.  
 Voor systeemontwikkelaars, ga naar het Brother Developer Center: [www.brother.com/product/dev/](http://www.brother.com/product/dev/)

Optional accessories / Optionales Zubehör / Accessoires en option / Optionele accessoires			
	PA-BT-006 (Included with RJ-4250WB-L/4230B-L) (Im Lieferumfang des RJ-4250WB-L/4230B-L enthalten) (Inclus avec RJ-4250WB-L/4230B-L) (Bijgeleverd bij RJ-4250WB-L/4230B-L)	PA-BC-003	PA-AD-600
	PA-CD-600WR	PA-SS-4000	PA-CR-002

## 1 Power supply / Stromversorgung / Alimentation / Voeding

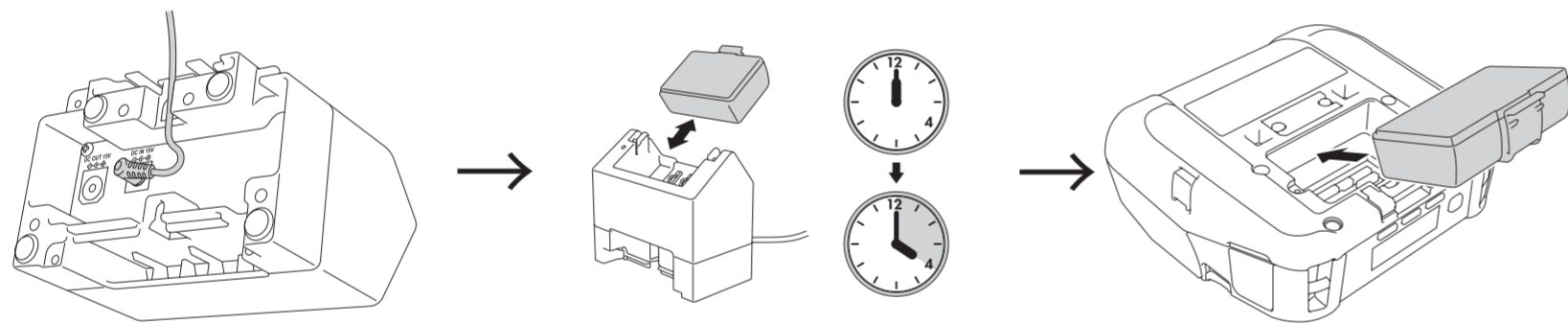
### With battery / Mit Batterie / Avec batterie / Met batterij

- Before using the printer for the first time, make sure you charge the battery.
- The LED will turn orange when the battery is charging, and green when fully charged.
- Bevor Sie den Drucker zum ersten Mal in Betrieb nehmen, stellen Sie sicher, dass Sie den Akku aufladen.
- Die LED wird orange leuchten, wenn der Akku aufgeladen wird, und grün, wenn er voll geladen ist.
- Avant d'utiliser l'imprimante pour la première fois, veuillez à charger la batterie.
- L'indicateur lumineux est orange lors du chargement de la batterie, et vert lorsqu'elle est complètement chargée.
- Laad de batterij voor u de printer de eerste keer gebruikt.
- Als het led-lampje oranje wordt, wordt de batterij opgeladen. Als het groen wordt, is de batterij volledig opgeladen.

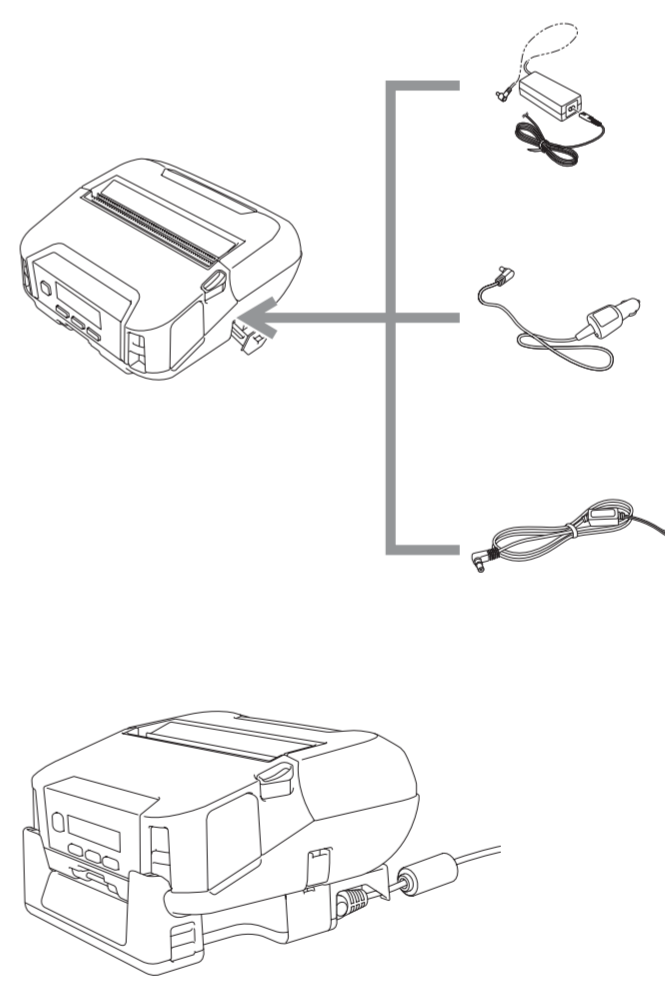


- \* Use the screws included with the Charging cradle.
- \* Verwenden Sie die Schrauben, die der Ladestation beiliegen.
- \* Utilisez les vis fournies avec la station de recharge.
- \* Gebruik de schroeven die u bij de houder voor lader hebt gekregen.

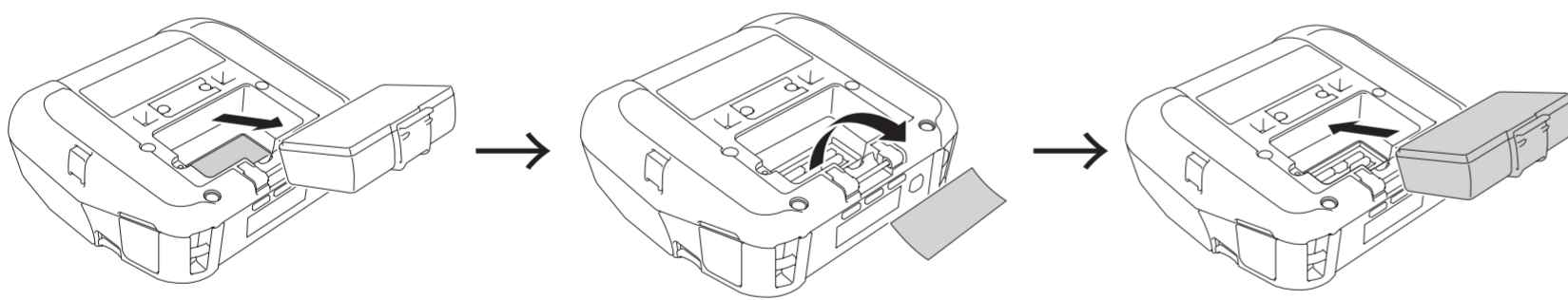
### With battery charger / Mit Ladestation / Avec chargeur de batterie / Met batterijlader



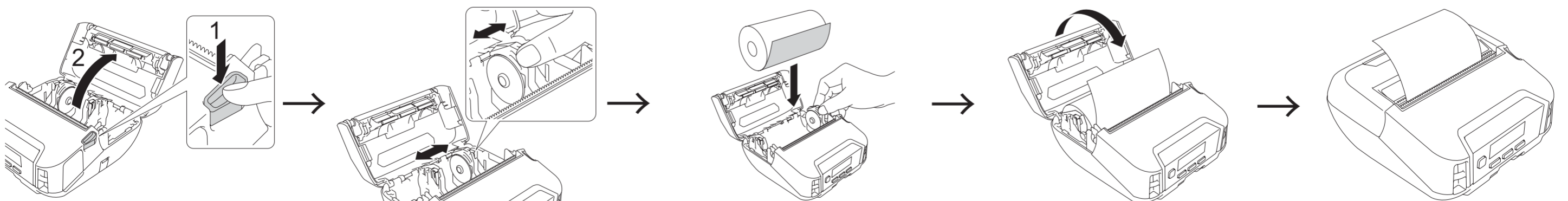
### Without battery / Ohne Akku / Sans batterie / Zonder batterij



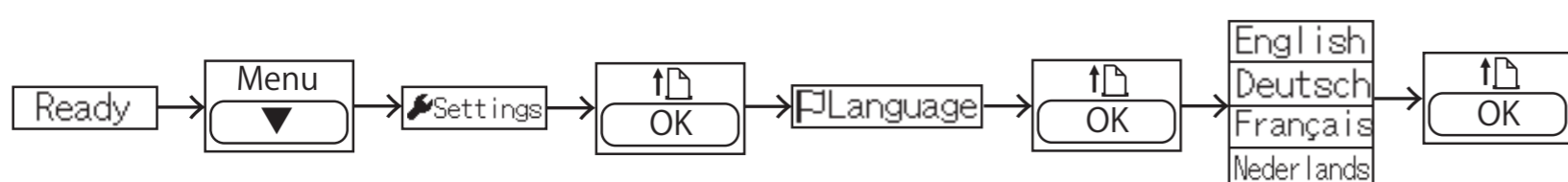
### With RJ-4250WB-L/4230B-L / Mit RJ-4250WB-L/4230B-L / Avec RJ-4250WB-L/4230B-L / Met RJ-4250WB-L/4230B-L



## 2 Insert RD roll / RD-Rolle einlegen / Insérez le rouleau RD / Plaats de RD-rol in het apparaat

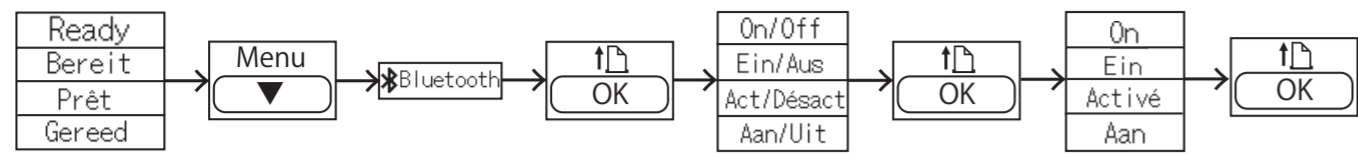


## 3 Select your language / Ihre Sprache auswählen / Sélectionnez votre langue / Selecteer uw taal

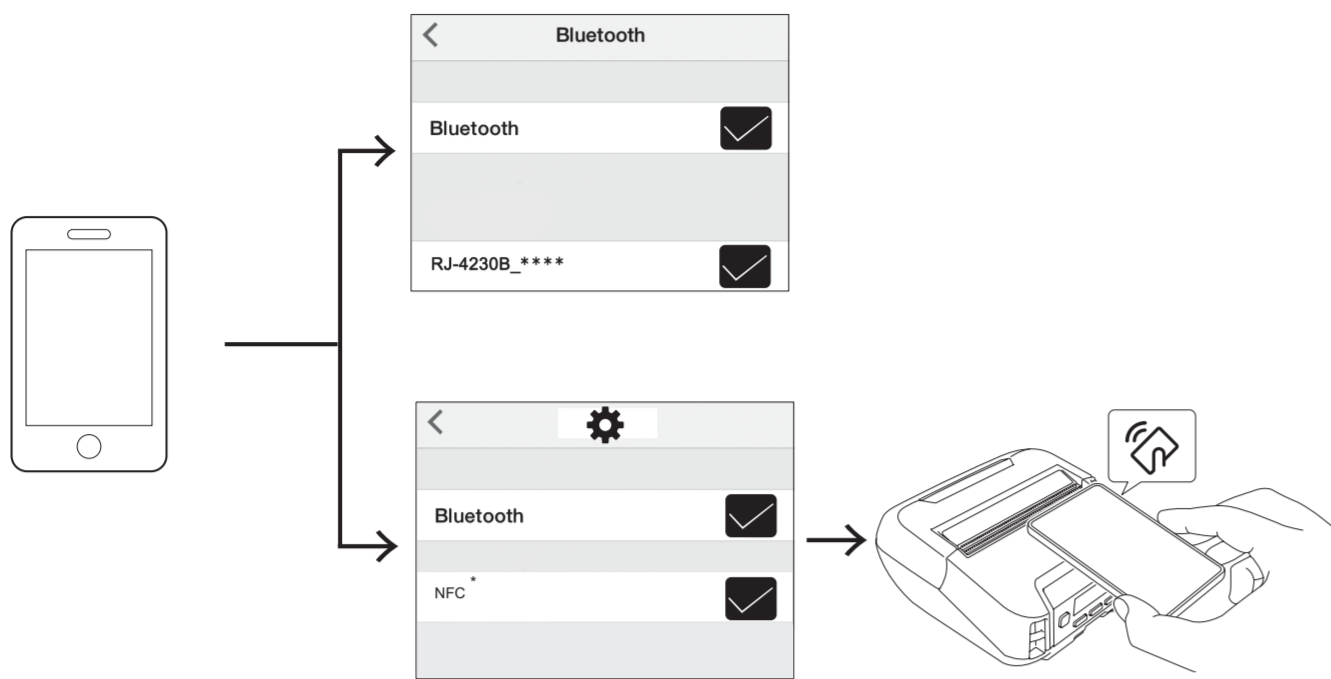
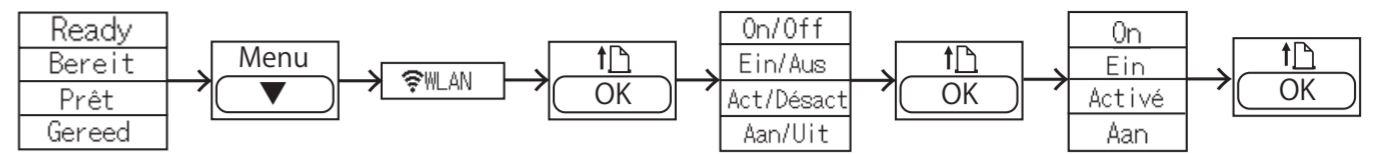


## 4 Connect your device / Ihr Gerät verbinden / Connectez votre périphérique / Verbind uw apparaat

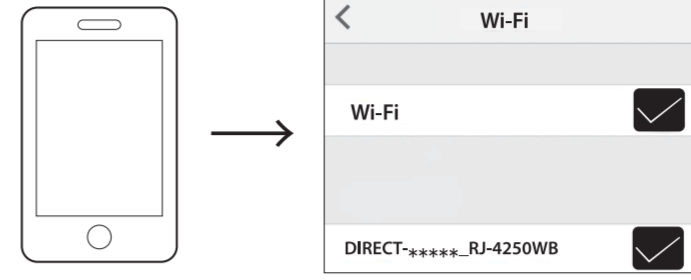
### Mobile (Bluetooth) / Mobiltelefon (Bluetooth) / Mobile (Bluetooth) / Mobiel (Bluetooth)



### Mobile (Wi-Fi) / Mobiltelefon (WLAN) / Mobile (Wi-Fi) / Mobiel (Wi-Fi) (RJ-4250WB)



\* Android™ only / Nur Android™ / Android™ uniquement / Alleen Android™



Password: 425\*\*\*\*\*  
 \*\*\*\*\* is the last five digits of the serial number located on the printer's base.  
 Kennwort: 425\*\*\*\*\*  
 Hierbei steht „\*\*\*\*\*“ für die letzten fünf Ziffern der Seriennummer, die sich auf der Unterseite des Druckers befindet.  
 Mot de passe : 425\*\*\*\*\*  
 \*\*\*\*\* correspond aux cinq derniers chiffres du numéro de série situé sur la base de l'imprimante.  
 Wachtwoord: 425\*\*\*\*\*  
 \*\*\*\*\* staat voor de laatste vijf cijfers van het serienummer. U vindt het serienummer aan de onderkant van de printer.

Serial number / Seriennummer / Numéro de série / Serienummer

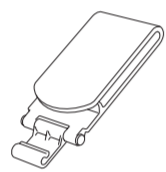


## Windows

Visit [install.brother](#) and download the latest Software/Documentation Installer.  
 Besuchen Sie [install.brother](#) und laden Sie die aktuelle Software/Dokumentation herunter.  
 Consultez [install.brother](#) pour télécharger la dernière Installation Logiciel(s)/Document(s).  
 Ga naar [install.brother](#) en download de nieuwste software/documentatie.

## 5 Bundled items and optional accessories / Beiliegende Artikel und optionales Zubehör / Éléments groupés et accessoires en option / Gebundelde items en optionele accessoires

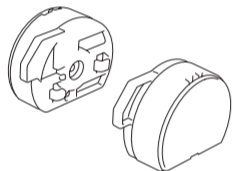
See the *User's Guide* to learn how to use these items (except for Shoulder Strap).  
 Siehe das *Benutzerhandbuch*, um zu erfahren, wie diese Artikel verwendet werden (mit Ausnahme der Trageschleufe).  
 Consultez le *Guide de l'utilisateur* pour savoir comment utiliser ces éléments (sauf pour la bandoulière).  
 Raadpleeg de *Gebruikershandleiding* om te weten hoe u deze items moet gebruiken (behalve voor schouderriem).



**Belt Clip / Gürtelklammer / Clip de ceinture / Riemclip**  
 Use to carry the printer on your belt.  
 Zum Tragen des Druckers am Gürtel verwenden.  
 Permet de porter l'imprimante à votre ceinture.  
 Draag de printer aan uw riem.



**Screws (2 each) / Schrauben (je 2 Stück) / Vis (2 de chaque) / Schroeven (telkens 2)**  
 Use to assemble the Roll Holder Locks.  
 Zur Montage der Rollenhalterverriegelungen verwenden.  
 Permet d'assembler les verrous du support de rouleau.  
 Gebruik om de rolhouderklemmen te monteren.



**Roll Holder Locks / Rollenhalterverriegelungen / Verrous du support de rouleau / Rolhouderklemmen**  
 Install to securely fix the roll guide.  
 Installieren, um die Rollenführung sicher zu fixieren.  
 Permet de fixer solidement le guide-rouleau.  
 Installeer om de rolgeleider stevig vast te maken.



**Shoulder Strap (Optional Accessory) / Trageschleufe (optionales Zubehör) / Bandoulière (Accessoire en option) / Schouderriem (optionele accessoire)**  
 Use to put the printer on your shoulder.  
 Zum Tragen des Druckers auf Ihrer Schulter verwenden.  
 Permet de porter l'imprimante à l'épaule.  
 Gebruik om de printer aan uw schouder te dragen.

## 6 LED indicators / LED-Anzeigen / Indicateurs lumineux / LED-lampjes

LED indicator	Status
Unlit	• Power off • Charging complete (when power is turned off)
Green	• Battery level: Half or more • Charging complete (when power is turned on)
Orange	Charging
Red	Boot mode
Green (flashing)	Sleep mode
Orange (flashing)	Battery level: low
Red (flashing)	• Any error • Battery level: empty

LED-Anzeige	Status
Unbeleuchtet	• Ausgeschaltet • Ladevorgang abgeschlossen (bei ausgeschaltetem Gerät)
Grün	• Ladezustand: Halb oder mehr • Ladevorgang abgeschlossen (bei eingeschaltetem Gerät)
Orange	Wird geladen
Rot	Boot-Modus
Grün (blinkend)	Schlafmodus
Orange (blinkend)	Ladezustand: niedrig
Rot (blinkend)	• Ein Fehler • Ladezustand: Leer

Indicateur lumineux	État
Éteint	• Hors tension • Charge terminée (lorsque l'imprimante est éteinte)
Vert	• Niveau de la batterie : À moitié chargé ou plus • Charge terminée (lorsque l'imprimante est allumée)
Orange	En cours de charge
Rouge	Mode amorçage
Vert (clignotant)	Mode veille
Orange (clignotant)	Niveau de la batterie : faible
Rouge (clignotant)	• Erreur • Niveau de la batterie : vide

LED-lampje	Status
Onverlicht	• Uitgeschakeld • Het opladen is voltooid (als de printer uit staat)
Groen	• Batterijniveau: Half of meer • Het opladen is voltooid (als de printer aan staat)
Oranje	Opladen
Rood	Opstartmodus
Groen (knippert)	Slaapmodus
Oranje (knippert)	Batterijniveau: bijna leeg
Rood (knippert)	• Elke fout • Batterijniveau: leeg

## 7 Troubleshooting / Problemlösung / Dépannage / Problemen oplossen

Problem	Solution
The printer does not print, or there is a printing error.	<ul style="list-style-type: none"> <li>Is the cable loose? Check that the cable is connected securely.</li> <li>Is the media roll installed correctly? If not, remove the media roll and reinstall.</li> <li>Is there enough roll remaining? If not, install a new media roll.</li> <li>Is the media roll compartment cover open? Check that the media roll compartment cover is closed.</li> <li>Has a print error or transmission error occurred? Turn off the printer and on again. If the problem still occurs, contact your Brother dealer.</li> </ul>
The printer does not feed paper.	<ul style="list-style-type: none"> <li>Is there dirt or lint on the roller preventing it from rolling freely? Clean the roller.</li> <li>Check that the ejection path of the paper is not blocked.</li> <li>Check that the media roll is set correctly by removing the media roll and installing it again.</li> <li>Ensure that the media roll compartment cover is closed correctly.</li> </ul>
The LED indicator or the LCD is not lit.	<ul style="list-style-type: none"> <li>Is the battery inserted correctly? Check that the battery is inserted correctly. If it is, check that the battery has sufficient charge remaining.</li> <li>Is the adapter cord connected properly? Check that the cord is connected correctly.</li> <li>If the LED indicator or the LCD still does not light up, contact your Brother dealer.</li> </ul>
Printed paper contains streaks or poor quality characters, or paper is not fed correctly.	<ul style="list-style-type: none"> <li>Is the print head or roller dirty? Although the print head generally remains clean under normal use, lint or dirt from the roller may become stuck on the printer head. If this occurs, clean the roller.</li> </ul>

Problem	Lösung
Der Drucker druckt nicht oder es liegt ein Druckfehler vor.	<ul style="list-style-type: none"> <li>Ist das Kabel lose? Überprüfen Sie, ob das Kabel richtig angeschlossen ist.</li> <li>Ist die Medienrolle richtig eingelegt? Falls nicht, nehmen Sie die Medienrolle heraus und legen Sie sie richtig ein.</li> <li>Ist auf der Rolle noch genügend Vorrat vorhanden? Falls nicht, setzen Sie eine neue Medienrolle ein.</li> <li>Ist die Abdeckung des Medienrollenfachs geöffnet? Vergewissern Sie sich, dass die Abdeckung des Medienrollenfachs geschlossen ist.</li> <li>Ist ein Druckfehler oder Übertragungsfehler aufgetreten? Schalten Sie den Drucker aus und wieder ein. Wenn das Problem weiterhin auftritt, wenden Sie sich an Ihren Brother-Händler.</li> </ul>
Der Drucker zieht kein Papier ein.	<ul style="list-style-type: none"> <li>Befindet sich Schmutz oder Staub auf der Transportrolle, der einen reibungslosen Transport der Etiketten beeinträchtigt? In diesem Fall sollten Sie die Transportrolle reinigen.</li> <li>Vergewissern Sie sich, dass die Papierausgabe nicht blockiert ist.</li> <li>Vergewissern Sie sich, dass die Medienrolle richtig eingelegt ist, indem Sie diese herausnehmen und erneut einlegen.</li> <li>Vergewissern Sie sich, dass die Abdeckung des Medienrollenfachs richtig geschlossen ist.</li> </ul>
Die LED-Anzeige oder das LCD leuchtet nicht auf.	<ul style="list-style-type: none"> <li>Ist der Lithium-Ionen-Akku korrekt eingesetzt? Überprüfen Sie, ob der Lithium-Ionen-Akku korrekt eingesetzt ist. Wenn das der Fall ist, prüfen Sie, ob der Akku ausreichend geladen ist.</li> <li>Ist das Adapterkabel richtig verbunden? Überprüfen Sie, dass das Kabel richtig verbunden ist.</li> <li>Wenn das LCD weiterhin nicht leuchtet, wenden Sie sich an Ihren Brother-Händler.</li> </ul>
Das gedruckte Papier enthält Streifen oder schlecht lesbare Zeichen oder das Papier wird nicht korrekt vorgeschoben.	<ul style="list-style-type: none"> <li>Ist der Druckkopf oder die Transportrolle verschmutzt? Obwohl der Druckkopf bei normaler Verwendung des Gerätes im Allgemeinen sauber bleibt, kann sich Schmutz oder Staub von der Transportrolle am Druckkopf ansammeln. In diesem Fall sollten Sie die Transportrolle reinigen.</li> </ul>

Problème	Solution
L'imprimante n'imprime pas ou il y a une erreur d'impression.	<ul style="list-style-type: none"> <li>Le câble est-il mal enfoncé? Vérifiez que le câble est correctement branché.</li> <li>Le rouleau est-il correctement installé? Si ce n'est pas le cas, retirez le rouleau et réinstallez-le.</li> <li>Reste-t-il suffisamment de rouleau? Si ce n'est pas le cas, installez un nouveau rouleau.</li> <li>Le couvercle du compartiment à rouleau est-il ouvert? Assurez-vous que le couvercle du compartiment à rouleau est fermé.</li> <li>Une erreur d'impression ou de transmission s'est-elle produite? Éteignez l'imprimante et rallumez-la. Si le problème persiste, contactez votre revendeur Brother.</li> </ul>
Le papier n'avance pas dans l'imprimante.	<ul style="list-style-type: none"> <li>De la poussière ou des peluches sur le rouleau l'empêchent-elles de tourner librement? Nettoyez le rouleau.</li> <li>Assurez-vous que la voie d'éjection du papier n'est pas bloquée.</li> <li>Vérifiez que le rouleau est correctement positionné en le retirant puis en le réinstallant.</li> <li>Vérifiez que le couvercle du compartiment à rouleau est correctement fermé.</li> </ul>
L'indicateur lumineux ou l'écran LCD ne s'allume pas.	<ul style="list-style-type: none"> <li>La batterie est-elle correctement insérée? Vérifiez que la batterie est correctement insérée. Si c'est le cas, vérifiez que le niveau de charge restant est suffisant.</li> <li>Le cordon de l'adaptateur est-il connecté correctement? Vérifiez que le cordon est correctement connecté.</li> <li>Si l'indicateur lumineux ou l'écran LCD ne s'allume toujours pas, contactez votre revendeur Brother.</li> </ul>
Le papier imprimé comporte des stries ou des caractères de mauvaise qualité, ou le papier ne se charge pas correctement.	<ul style="list-style-type: none"> <li>La tête d'impression ou le rouleau sont-ils sales? Même si la tête d'impression reste généralement propre dans des conditions d'utilisation normales, des peluches ou de la saleté provenant du rouleau peuvent se coller à la tête d'impression. Si cela se produit, nettoyez le rouleau.</li> </ul>

Probleem	Oplossing
De printer drukt niet af of er is een afdruffout.	<ul style="list-style-type: none"> <li>Is de kabel los? Controleer of de kabel goed is aangesloten.</li> <li>Is de medirol juist geplaatst? Als dat niet het geval is, verwijder dan de medirol en plaats deze opnieuw.</li> <li>Is er nog genoeg van de rol over? Als dat niet het geval is, plaats dan een nieuwe medirol.</li> <li>Staat de klep van het compartiment voor de medirol open? Controleer of de klep van het compartiment voor de medirol goed dicht zit.</li> <li>Is er een afdruffout of een transmissiefout opgetreden? Schakel de printer uit en dan weer in. Neem contact op met uw Brother-leverancier als het probleem aanhoudt.</li> </ul>
De printer voert geen papier door.	<ul style="list-style-type: none"> <li>Zit er vuil of stof op de rol waardoor deze niet vrij kan draaien? Reinig de rol.</li> <li>Controleer of de uitvoerlade van het papier niet wordt belemmerd.</li> <li>Controleer of de medirol juist is geplaatst door deze te verwijderen en opnieuw te plaatsen.</li> <li>Zorg ervoor dat het deksel van het compartiment van de medirol goed dicht zit.</li> </ul>
Het LED-lampje of het LCD-scherm brandt niet.	<ul style="list-style-type: none"> <li>Is de batterij goed geplaatst? Controleer of de batterij op de juiste wijze is geplaatst. Zo ja, controleer dan of de batterij nog voldoende vermogen heeft.</li> <li>Is het adaptersnoer correct aangesloten? Controleer of het snoer op de juiste wijze is aangesloten.</li> <li>Neem contact op met uw Brother-leverancier als het LED-lampje of het LCD-scherm nog steeds niet brandt.</li> </ul>
Op afgedrukt papier verschijnen strepen of tekens van slechte kwaliteit, of het papier is niet goed ingevoerd.	<ul style="list-style-type: none"> <li>Is de printkop of de rol vuil? Bij normaal gebruik blijft de printkop over het algemeen schoon, maar soms kan er tape of vuil van de rol aan de printkop blijven hangen. Reinig de rol als dit gebeurt.</li> </ul>