

## iQ700, Compacte oven met stoom, inox CS656GBS2



De compacte bakoven met fullSteam functie.

- ✓ TFT-Touchdisplay: gebruiksvriendelijke menu navigatie in een optimale weergave.
- ✓ cookControl: gegarandeerd succes voor een veelvoud aan gerechten
- ✓ ecoClean: moeiteloos schoonmaken dankzij de speciale coating.

### Uitrusting

#### Technische Data

Kleur / -materiaal voorzijde : inox  
 Uitvoering : Inbouw  
 Deurtype : Klapdeur  
 Inbouwafmetingen (hxbxd) : 450-455 x 560-568 x 550  
 Afmetingen van het apparaat h(min/max)xhxd (mm) : 455 x 594 x 548  
 Afmetingen inclusief verpakking hxbxd (mm) : 520 x 660 x 690  
 Materiaal bedieningspaneel : roestvrij staal  
 Materiaal deur : Glas  
 Nettogewicht (kg) : 34,990  
 Keurmerken : CE, VDE  
 Lengte elektriciteitsnoer (cm) : 150  
 EAN-code : 4242003839263  
 Minimale smeltveiligheid (A) : 16  
 Spanning (V) : 220-240  
 Frequentie (Hz) : 50; 60  
 Type stekker : Schuko-/Gardy. met aarding  
 Keurmerken : CE, VDE  
 Aantal ovenruimtes - (2010/30/EU) : 1  
 Bruikbaar volume (van ovenruimte) - NIEUW (2010/30/EU) : 47  
 Energie-efficiëntieklasse (2010/30/EG) : A+  
 Energy consumption per cycle conventional (2010/30/EC) : 0,73  
 Energy consumption per cycle forced air convection (2010/30/EC) : 0,61  
 Energie-efficiëntie-index (2010/30/EU) : 81,3



### Toebehoren

1 x Stoomreservoir met gaatjes, formaat S, 1 x Stoomreservoir met gaatjes, formaat XL, 1 x Stoomreservoir zonder gaatjes, formaat S, 1 x Rooster, 1 x Universele braadslede

### Optionele accessoires

HZ6FCC0  
 HZ66X650 Decorstrip zwart (onderkant oven)  
 HZ66X600 Decorstrip zwart (2x stuks)  
 HZ638D18 Telescopisch uittreksysteem op 1 niveau  
 HZ636000 Glazen braadslede  
 HZ36D663G stoomovenpan XL met gaatjes  
 HZ36D613G stoomovenpan S met gaatjes  
 HZ36D613 stoomovenpan S zonder gaatjes  
 HZ36D533P porseleinen stoomovenpan GN 2/3  
 HZ36D513P porseleinen stoomovenpan GN 1/3  
 HZ327000 Broodbaksteen

## iQ700, Compacte oven met stoom, inox CS656GBS2

### Uitrusting

#### Verwarmingssystemen en functies:

- Compacte bakoven met stoom met 13 verwarmingssystemen: 4D hetelucht, Grootvlakgrill, Warmhouden, Voorverwarmen borden, Circulatiegrill, Hetelucht Eco, Kleinvlakgrill, Onder- en bovenwarmte, Onder- en bovenwarmte Eco, Pizzastand, Langzaam garen, coolStart, Onderwarmte
- Aanvullende verwarmingssystemen met stoom: stoom, regenereren, gistdeeg laten rijzen, ontdooien
- Externe stoomopwekking
- cookControl Plus
- Snel voorverwarmen

#### Design:

- Handgreep

#### Comfort / Zekerheid:

- Inhoud: 47 liter
- Inhoud waterreservoir: 1 liter
- Indicatie leeg waterreservoir
- 3,7" TFT-Touchdisplay
- Draaiknoppen
- Temperatuurregeling van 30 °C - 250 °C
- Info-toets
- Elektronische klok
- Temperatuurvoorstel, Controle van de actuele oventemperatuur, Opwarmingsindicatie, Sabbatinstelling
- Extra functies: Automatisch ontkalkingsprogramma, Automatische kookpuntregeling, Droogfunctie
- Roestvrijstalen ventilator
- LED verlichting, uitschakelbaar
- Mechanische deurvergrendeling, Kinderbeveiliging, Automatische veiligheidsuitschakeling, Restwarmte-aanduiding, Start/Stop-toets, Deurcontact schakelaar
- Klapdeur met softMove: voor het zacht openen en sluiten van de deur
- Geforceerde koeling met naventilatie
- Reiniging:
- ecoClean: zelfreinigende katalytische achterwand, zijwanden, plafond
- ecoClean reinigingsprogramma
- Ovenruimte: Binnenruimte: antraciet geëmailleerd
- Volledig glazen binnendeur
- Temperatuur glasdeur max. 40°C (oven 180°C)

#### Inhangroosters / uittreksysteem:

- Telescooprails achteraf uit te rusten

#### Toebehoren:

- 1 x Stoomreservoir met gaatjes, formaat S, 1 x Stoomreservoir met gaatjes, formaat XL, 1 x Stoomreservoir zonder gaatjes, formaat S, 1 x Rooster, 1 x Universele braadslede

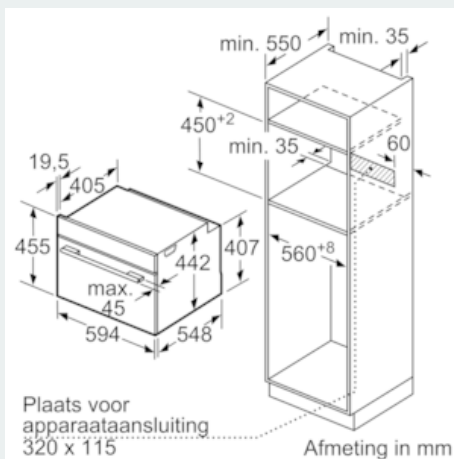
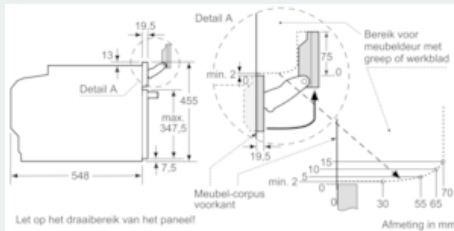
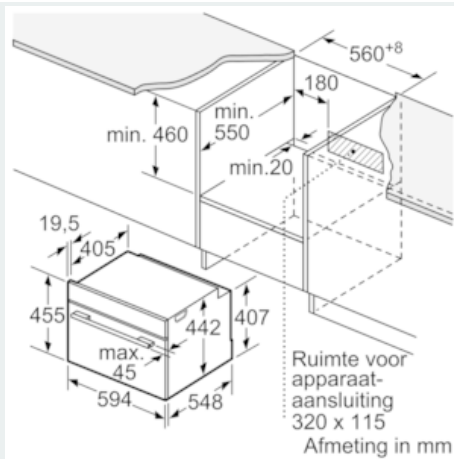
#### Technische specificaties:

- Inbouwmaten (hxbxd):
- 450-455 x 560-568 x 550 mm
- Afmetingen (hxbxd):
- 455 x 594 x 548 mm
- Lengte aansluitsnoer: 1,5 m
- Aansluitwaarde: 3,3 kW

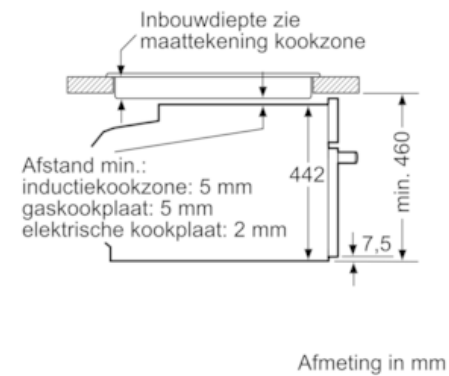
- Energieklasse volgens EU-norm nr. 65/2014: A+
- (op een schaal van A++ t/m E)
- Voor afmetingen en inbouwmaten van dit apparaat aub de maatschetsen aanhouden

## iQ700, Compacte oven met stoom, inox CS656GBS2

### Maatschetsen



### Inbouw met één kookzone.



Wordt het compacte apparaat onder een kookzone ingebouwd, dan moet rekening gehouden worden met de volgende werkbladdikte (eventueel incl. onderconstructie).

Kookzone-type	min. werkbladdikte	
	opgebouwd	vlak
Inductiekookzone	42 mm	43 mm
Volledige oppervlak-inductiekookzone	52 mm	53 mm
gaskookplaat	32 mm	43 mm
elektrische kookplaat	32 mm	35 mm