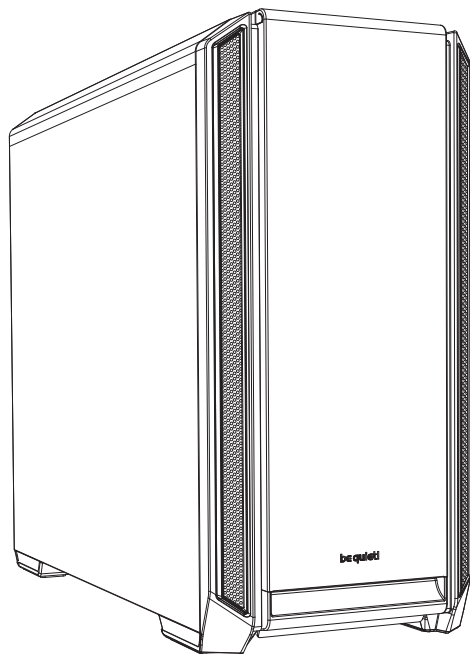


be quiet![®]



SILENT BASE 601

EXCELLENT SILENCE AND USABILITY

USER MANUAL

EN	1. INTRODUCTION.....	4
	2. SPECIFICATIONS.....	5
	3. CONTENTS.....	6
	4. EXPLODED VIEW & PARTS.....	7
	5. FAN COMPATIBILITY.....	49
	6. RADIATOR SUPPORT.....	49
	7. REMOVING INDIVIDUAL COMPONENTS.....	50
	8. AFFIXING AND REMOVING DISK DRIVES.....	51
	9. INSTALLING THE COMPONENTS.....	55
	LIMITED WARRANTY.....	59
DE	1. EINLEITUNG.....	9
	2. SPEZIFIKATIONEN.....	10
	3. LIEFERUMFANG.....	11
	4. EXPLOSIONSZEICHNUNG & TEILE.....	12
	5. LÜFTERKOMPATIBILITÄT.....	49
	6. RADIATOREINBAU.....	49
	7. ENTFERNEN DER EINZELNEN KOMPONENTEN.....	50
	8. ANBRINGEN UND ENTFERNEN VON LAUFWERKEN.....	51
	9. INSALLATION DER KOMPONENTEN.....	55
	LIMITED WARRANTY.....	59
FR	1. INTRODUCTION.....	14
	2. CARACTERISTIQUES.....	15
	3. ACCESSOIRES.....	16
	4. VUE ÉCLATÉE ET DESCRIPTION DES PIÈCES.....	17
	5. COMPATIBILITÉ VENTILATEURS.....	49
	6. SUPPORT RADIATEURS.....	49
	7. RETRAIT DE CHAQUE COMPOSANT.....	50
	8. MONTAGE ET DÉMONTAGE DES LECTEURS DE DISQUES.....	51
	9. INSTALLATION DES COMPOSANTS.....	55
	LIMITED WARRANTY.....	59
PL	1. WPROWADZENIE.....	19
	2. SPECYFIKACJA.....	20
	3. ZAWARTOŚĆ.....	21
	4. WIDOK SZCZEGÓŁOWY I CZĘŚCI.....	22
	5. KOMPATYBILNOŚĆ Z WENTYLATORAMI.....	49
	6. KOMPATYBILNOŚĆ Z RADIATORAMI.....	49
	7. DEMONTAŻ POSZCZEGÓLNYCH ELEMENTÓW OBUDOWY.....	50
	8. INSTALACJA I DEMONTAŻ NAPĘDÓW I FILTRÓW.....	51
	9. DOSTOSOWANIE POŁOŻENIA TACKI PŁYTY GŁÓWNEJ.....	55
	LIMITED WARRANTY.....	59

ES	1. INTRODUCCIÓN.....	24
	2. ESPECIFICACIONES.....	25
	3. CONTENIDO.....	26
	4. VISTA EN EXPLOSIÓN Y COMPONENTES.....	27
	5. COMPATIBILIDAD CON VENTILADORES.....	49
	6. SOPORTE PARA RADIADOR.....	49
	7. DESMONTAJE DE COMPONENTES INDIVIDUALES.....	50
	8. INSTALACIÓN Y DESMONTE DE DISCOS Y FILTROS.....	51
	9. AJUSTE DE POSICIÓN DE BANDEJA DE LA PLACA BASE.....	55
LIMITED WARRANTY.....	59	
RU	1. ВВЕДЕНИЕ.....	29
	2. СПЕЦИФИКАЦИИ.....	30
	3. НАБОР АКЦЕССУАРОВ.....	31
	4. ДЕТАЛИ КОРПУСА.....	32
	5. СОВМЕСТИМЫЕ ВЕНТИЛЯТОРЫ.....	49
	6. ПОДДЕРЖКА РАДИАТОРОВ.....	49
	7. ДЕМОНТАЖ КОМПОНЕНТОВ.....	50
	8. УСТАНОВКА И ДЕМОНТАЖ ПРИВОДОВ И ФИЛЬТРОВ.....	51
	9. РЕГУЛИРОВКА РАСПОЛОЖЕНИЯ ПОДДОНА МАТЕРИНСКОЙ ПЛАТЫ.....	55
LIMITED WARRANTY.....	59	
TW	1. 簡介.....	34
	2. 規格.....	35
	3. 內容.....	36
	4. 分解圖和零件說明.....	37
	5. 風扇相容性.....	49
	6. 散熱器支援.....	49
	7. 拆除個別元件.....	50
	8. 安裝和拆除磁碟機.....	51
	9. 安裝元件.....	55
LIMITED WARRANTY.....	59	
CN	1. 简介.....	39
	2. 规格.....	40
	3. 目录.....	41
	4. 配件分解图及说明.....	42
	5. 风扇兼容性.....	49
	6. 散热器支持.....	49
	7. 卸下单个组件.....	50
	8. 固定和卸下磁盘驱动器.....	51
	9. 安装组件.....	55
LIMITED WARRANTY.....	59	
JP	1. はじめに.....	44
	2. 仕様.....	45
	3. 内容.....	46
	4. 部品の展開図と説明.....	47
	5. ファンの互換性.....	49
	6. ラジエーターのサポート.....	49
	7. 個々のコンポーネントを取り外す.....	50
	8. ディスクドライブの取り付けと取り外し.....	51
	9. コンポーネントの取り付け.....	55
LIMITED WARRANTY.....	59	

1. **EN** INTRODUCTION

We are delighted you have chosen to buy our Silent Base PC case. Please read the information here and carefully follow all the instructions prior to installation. Should you have further questions, please contact our customer service. See contact information in the manufacturer's details section.

Warranty

- 3-year manufacturer's warranty for the consumer (original purchase from authorized be quiet! dealers only)
- Your original receipt of purchase will be required before warranty services are rendered. Please store it carefully.
- Manipulations and/or technical modifications of any kind, or damage due to the application of mechanical force, will void your warranty.
- To read the warranty terms and conditions in full, see Service/Warranty Conditions on our website at bequiet.com.

Our General Terms and Conditions of Business also apply. For details please refer online under bequiet.com.

Manufacturer's details

Listan GmbH & Co. KG | Biedenkamp 3a | 21509 Glinde | Germany

Visit the contact section on bequiet.com for the right regional service information.

Monday through Friday 09:00 – 17:30 (UTC+1)

Tel. 0049 40 736 7686 - 44 Fax 0049 40-7367686-69

Email: service@bequiet.com

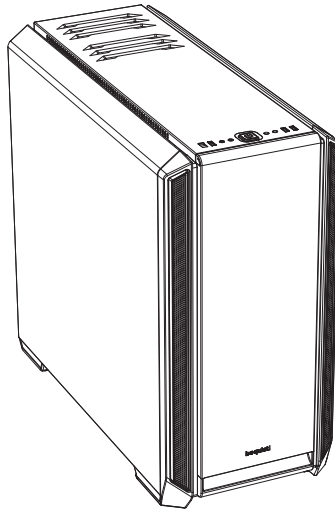
Website: www.bequiet.com

Copyright

- You are not allowed to reproduce, disclose, publish or store the contents of this documentation, or excerpts of it, without the prior written consent of Listan.
- be quiet! is a registered trademark of Listan GmbH & Co. KG. Other products and company names mentioned in this documentation may be the brands or trademarks of their respective owners.
- In accordance with company policy, all Listan products are subject to ongoing development. Listan reserves the right to make changes and improvements to any product described in this documentation without prior notice.
- Under no circumstances shall Listan be held liable for loss of data or income, or for any specific, incidental, direct, or indirect damage, however it arises.
- The content of this documentation represents the status at time of writing. Listan does not assume, whether expressed or implicit, any liability for the correctness or completeness of the content of this documentation, including, but not limited to the implicit guarantee of market suitability and fitness for a particular purpose, unless applicable laws or jurisdiction specifically stipulate such a liability.

Listan reserves the right to make changes to this documentation or to withdraw the documentation at any time without prior announcement.

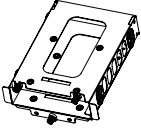
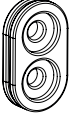

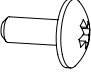
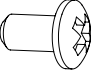
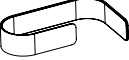
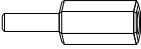
2. SPECIFICATIONS



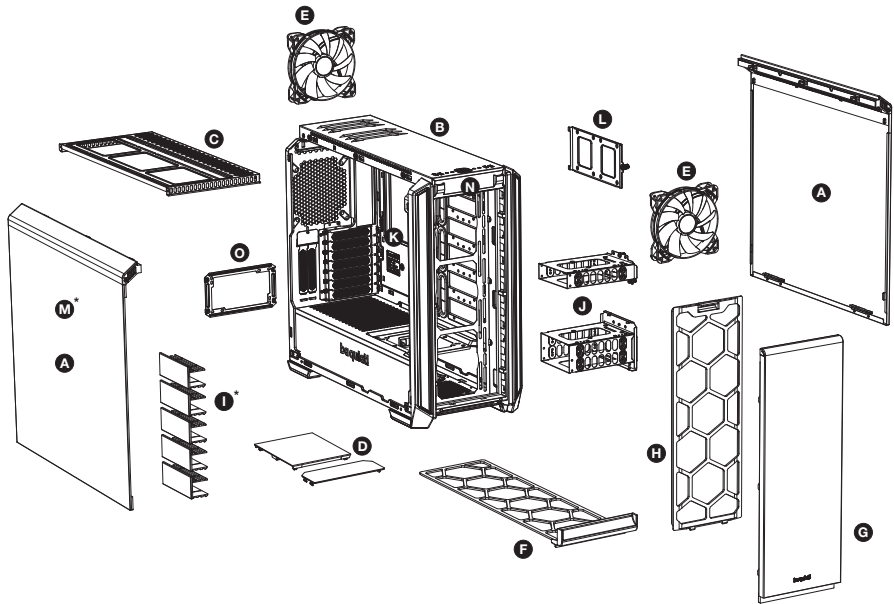
Motherboard compatibility	E-ATX (30.5 x 27.5cm), ATX, M-ATX, Mini-ITX
Case type	Midi-Tower
PSU	PS2 ATX (not included)
Dimensions (L x W x H in mm)	532 x 240 x 514
Material	Steel (SECC), ABS plastic, tempered glass*
Weight (kg)	10.49 (net) / 12.5 (gross) 11.22 (net) / 13.23 (gross)*
I/O panel	2x USB 3.0, 1x USB 2.0, HD audio (microphone + audio), Fan controller, HDD status LED
PCI slots	7 + 2
Drive bays	up to 7x 3.5" (3 included) up to 14x 2.5" (6 included)
Preinstalled fans (mm) / (rpm)	Front: 1x Pure Wings 2 140 / 1,000 Rear: 1x Pure Wings 2 140 / 1,000
Optional fans (mm)	Front: 2x 140/120 Top: 3x 140/120 PSU shroud: 1x 140/120
Optional radiators (mm)	Front: 120, 140, 240, 280, 360 Top: 120, 240, 360 Rear: 120, 140
Maximum dimensions (mm)	CPU cooler: up to 185 PSU: 288 GPU: 449/287 (without HDD cage)
Noise cancellation	Sound insulation mats (front / side / top)
Cooling solutions	Air channels (top and front) 3-step fan controller (3x 3-pin)

*Silent Base 601 Window

3. CONTENTS

Images	Part Name	Amount	Usage
	HDD cage	1	Installation of hard disk
	HDD rubber decoupling	4	Decoupled mounting of HDD
	HDD screw	12	Affixing the HDD
	M3 screw	12	Fastening the SSD
	6#32 screw	12	Affixing the motherboard
	Cable ties	6	Cable management
	Stand-off screw	1	Securing an E-ATX motherboard

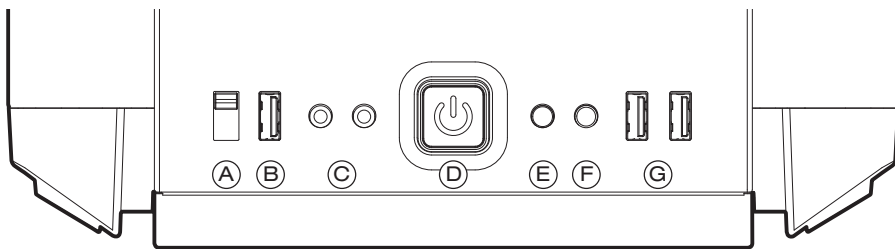
4. EXPLODED VIEW AND DESCRIPTION OF PARTS



A	Side panel	I	HDD slot cover*
B	Case body	J	HDD cage
C	Detachable top bracket for fans and radiators	K	Motherboard tray
D	Top cover of PSU shroud	L	SSD bracket
E	Pure Wings 2 fan	M	Side window of tempered glass*
F	Floor air filter	N	Front I/O panel
G	Case front	O	PSU bracket
H	Front air filter		

*Silent Base 601 Window only

4.1 Front I/O and media ports



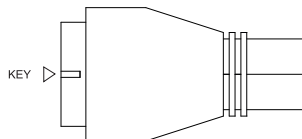
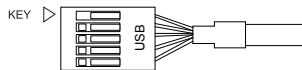
A	3-step fan controller	E	Reset button
B	USB 2.0	F	HDD LED
C	HD Audio (microphone + audio)	G	USB 3.0
D	Power button		

4.2 I/O ports

The front I/O ports that are provided require connections to your motherboard. Refer to your motherboard handbook for information on pin assignments and sockets.

HD audio (headphone and microphone sockets)

Determine the HD audio pin connectors on your motherboard and insert the HD audio cables into the sockets allocated there.



USB 2.0

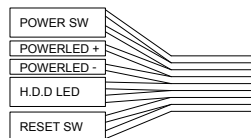
Locate the USB 2.0 pin connector on your motherboard and attach the USB 2.0 cables using the designated sockets there.

USB 3.0

Locate the USB 3.0 pin connector on your motherboard and attach the USB 3.0 cables using the designated sockets there.

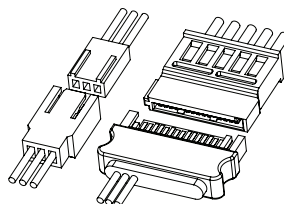
On/off switch, LED power indicator, HDD activity indicator, reset button

The illustrated plug connects the power switch and the case's LED indicators with your motherboard. Take care to use the correct polarity with the LEDs.



4.3 Use of fan controller

Please plug the S-ATA connector of the fan speed controller to your power supply to take control of up to three 3-pin fans.



1. EINLEITUNG

Wir freuen uns, dass Sie sich für das be quiet! Gehäuse Silent Base entschieden haben. Bitte lesen Sie vor Inbetriebnahme die nachstehenden Informationen aufmerksam durch und beachten Sie die einzelnen Installationshinweise. Bei weiteren Fragen wenden Sie sich gern an unseren Kundenservice. Die Kontaktdaten finden Sie im Abschnitt „Herstellerangaben“.

Garantiebedingungen

- 3 Jahre Herstellergarantie für Endkunden, nur bei Ersterwerb von einem autorisierten be quiet! Händler.
- Eine Garantieleistung kann nur bei Vorlage des Kaufbelegs bzw. der Originalrechnung erfolgen. Bitte heben Sie entsprechende Belege sorgfältig auf.
- Mit Manipulationen oder baulichen Veränderungen jeglicher Art sowie Beschädigungen durch mechanische Einwirkung erlischt jeder Garantieanspruch.
- Bitte beachten Sie auch die ausführlichen Informationen auf unserer Website, unter bequiet.com im Menüpunkt Service/Herstellergarantie.

Es gelten unsere Allgemeinen Geschäfts- und Garantiebedingungen, die Sie auf unserer Website bequiet.com einsehen können.

Herstellerangaben

Listan GmbH & Co. KG | Biedenkamp 3a | 21509 Glinde | Deutschland

Besuchen Sie den Servicebereich auf bequiet.com für Informationen zu Ihrem regionalen Servicekontakt.

Für weitere Unterstützung erreichen Sie uns innerhalb Deutschlands unter der kostenlosen Service-Hotline, montags bis freitags von 09.00 bis 17.30 Uhr.

Tel.: 040/7367686-44; Fax: 040/7367686-69

E-Mail: service@bequiet.com

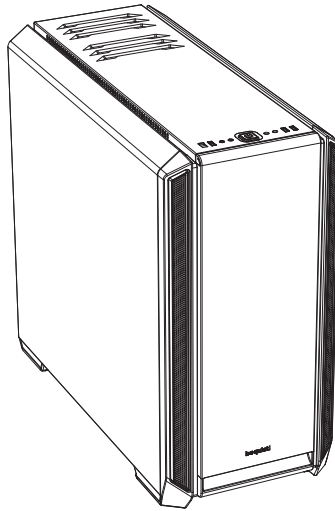
Internet: bequiet.com

Copyright

- Der Inhalt dieser Dokumentation darf ohne vorherige schriftliche Genehmigung durch Listan in keiner Form, weder ganz noch teilweise, vervielfältigt, weitergegeben, verbreitet oder gespeichert werden.
- be quiet! ist eine eingetragene Marke der Firma Listan GmbH & Co. KG. Andere in dieser Dokumentation erwähnte Produkt- und Firmennamen können Marken oder Handelsnamen ihrer jeweiligen Eigentümer sein.
- Listan entwickelt entsprechend ihrer Politik die Produkte ständig weiter. Listan behält sich deshalb das Recht vor, ohne vorherige Ankündigungen an allen in dieser Dokumentation beschriebenen Produkte Änderungen und Verbesserungen vorzunehmen.
- Listan ist unter keinen Umständen verantwortlich für den Verlust von Daten und Einkünften oder für jedwede besonderen, beiläufigen, mittelbaren oder unmittelbaren Schäden, wie immer diese auch zustande gekommen sind.
- Der Inhalt dieser Dokumentation wird so präsentiert, wie er aktuell vorliegt. Listan übernimmt weder ausdrücklich noch stillschweigend irgendeine Gewährleistung für die Richtigkeit oder Vollständigkeit des Inhalts dieser Dokumentation, einschließlich, aber nicht beschränkt auf die stillschweigende Garantie der Markttauglichkeit und der Eignung für einen bestimmten Zweck, es sei denn, anwendbare Gesetze oder Rechtsprechung schreiben zwingend eine Haftung vor.

Listan behält sich das Recht vor, jederzeit ohne vorherige Ankündigung Änderungen an dieser Dokumentation vorzunehmen oder die Dokumentation zurückzuziehen.

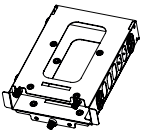
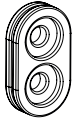

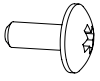
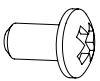
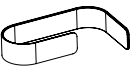
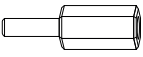
2. SPEZIFIKATIONEN



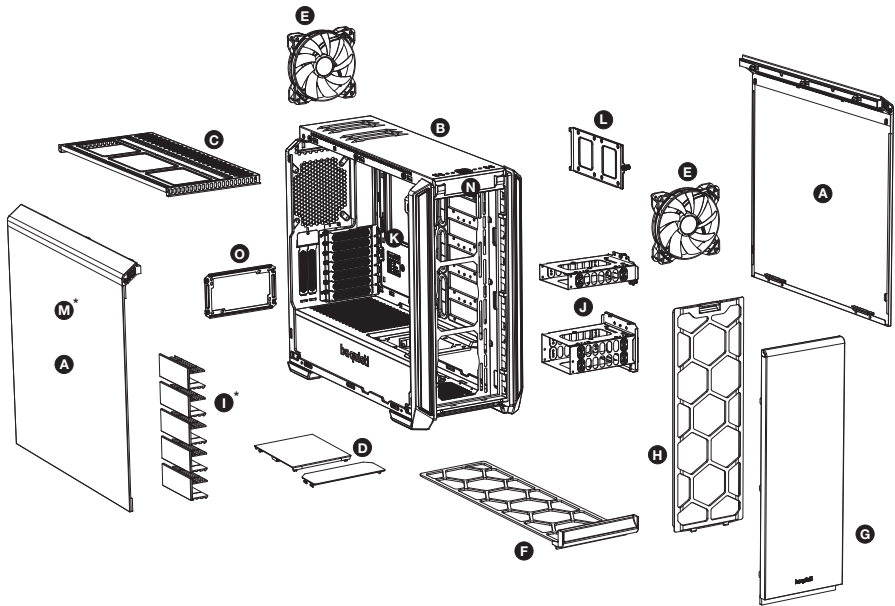
Mainboard-Kompatibilität	E-ATX (30.5 x 27.5cm), ATX, M-ATX, Mini-ITX
Gehäusetyp	Midi-Tower
Formfaktor PSU	PS2 ATX (nicht enthalten)
Abmessungen (L x B x H in mm)	532 x 240 x 514
Material	Stahl (SECC), ABS-Plastik, Temperglas*
Gewicht (kg)	10.49 (Netto) / 12.5 (Brutto) 11.22 (Netto) / 13.23 (Brutto)*
Front I/O-Anschlüsse	2x USB 3.0, 1x USB 2.0, HD Audio (Mikrofon + Audio), Lüftersteuerung, HDD Status-Anzeige
PCI Steckplätze	7 + 2
Laufwerkkapazität	bis zu 7x 3.5" (3 enthalten) bis zu 14x 2.5" (6 enthalten)
Vorinstallierte Lüfter (mm) / (rpm)	Front: 1x Pure Wings 2 140 / 1,000 Rückseite: 1x Pure Wings 2 140 / 1,000
Optionale Lüfter (mm)	Front: 2x 140/120 Deckel: 3x 140/120 PSU-Cover: 1x 140/120
Optionale Wasserkühlung (mm)	Front: 120, 140, 240, 280, 360 Deckel: 120, 240, 360 Rückseite: 120, 140
Maximale Abmessungen (mm)	CPU-Kühler: bis zu 185 PSU: 288 GPU: 449/287 (ohne HDD-Halterung)
Isolierung	Dämmungsmatten (Front / Seitenpanel / Deckel)
Systemkühlung	Luftkanäle (Deckel, Front) 3-stufige Lüftersteuerung (3x 3-Pin)

*Silent Base 601 Window

3. LIEFERUMFANG

Abbildung	Bezeichnung	Anzahl	Verwendungszweck
	HDD-Käfig	1	Installation von Laufwerken
	HDD-Entkopplungs-Gummi	4	HDD Entkopplung
	HDD-Schrauben	12	HDD-Befestigung
	M3 Schrauben	12	SSD-Befestigung
	6#32 Schrauben	12	Mainboard-Befestigung
	Kabelbinder	6	Kabelmanagement
	Stand Off Schrauben	1	E-ATX Mainboard-Befestigung

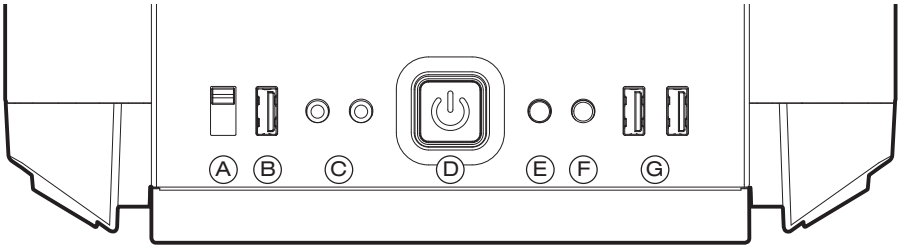
4. EXPLOSIONSZEICHNUNG & TEILE



A	Seitenteil	I	HDD-Slot Covers*
B	Gehäuse	J	HDD-Käfig
C	Herausnehmbare Halterung für Lüfter und Radiatoren	K	Mainboard-Tray
D	Obere Abdeckung PSU-Cover	L	SSD-Halterung
E	Pure Wings 2 Lüfter	M	Seitenfenster aus Temperglas*
F	Luftfilter unten	N	Front I/O Panel
G	Gehäusefront	O	Netzteilhalterung
H	Luftfilter vorne		

*Silent Base 601 Window only

4.1 Front I/O und Media-Anschlüsse



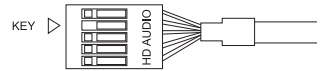
A	3-stufige Lüftersteuerung	E	Reset-Taste
B	USB 2.0	F	HDD LED
C	HD Audio (Mikrofon +Audio)	G	USB 3.0
D	An-/Aussschalter		

4.2 I/O Ports

Die vorhandenen Front I/O Anschlüsse müssen mit Ihrem Mainboard verbunden werden. Informationen zu Pin-Belegungen und Steckplätzen finden Sie in Ihrem Mainboard-Handbuch.

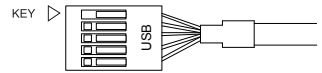
HD Audio (Kopfhörer- und Mikrofon-Buchse)

Ermitteln Sie die HD Audio Pin-Anschlüsse an Ihrem Mainboard und stecken Sie die HD Audio-Kabel in die dort vorgesehenen Steckplätze.



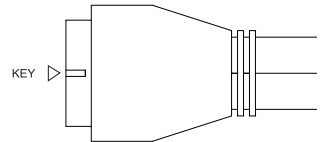
USB 2.0

Ermitteln Sie die USB 2.0 Pin-Anschlüsse an Ihrem Mainboard und stecken Sie die USB 2.0-Kabel in die dort vorgesehenen Steckplätze.



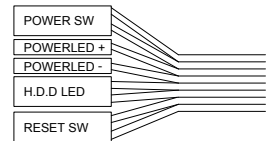
USB 3.0

Ermitteln Sie die USB 3.0 Pin-Anschlüsse an Ihrem Mainboard und stecken Sie die USB 3.0-Kabel in die dort vorgesehenen Steckplätze.



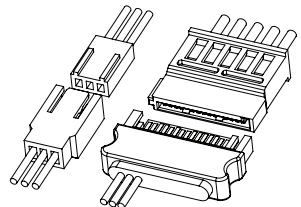
Ein-/Aus-Taste, LED-Betriebsanzeige, HDD-Anzeige, Reset-Taste

Die abgebildeten Stecker verbinden die Funktionsschalter und LED-Leuchten des Gehäuses mit Ihrem Mainboard. Achten Sie bei den LEDs auf die richtige Polung.



4.3 Benutzung der Lüftersteuerung

Schließen Sie den S-ATA Anschluss der Lüftersteuerung an Ihr Netzteil, um die Geschwindigkeit von bis zu drei 3-Pin Lüftern zu regeln.



1. **FR** INTRODUCTION

Nous vous remercions d'avoir choisi d'acquérir notre Silent Base. Nous vous invitons à lire attentivement le manuel et à suivre les instructions avec beaucoup d'attention. Si toutefois, vous aviez des questions, veuillez contacter notre service client, dont vous trouverez les coordonnées dans le paragraphe appelé 'Informations constructeur ».

Garantie

- Garantie constructeur de 3 ans pour l'utilisateur final (achat auprès d'un revendeur be quiet! agréé)
- Sur présentation de la facture d'achat initiale. Veuillez penser à la conserver
- Toute manipulation ou modification du châssis entraîne l'annulation de la garantie
- Les conditions générales de garantie sont disponibles dans leur intégralité sur notre site internet bequiet.com dans la rubrique « Service/Garantie constructeur »

Nos conditions générales de vente s'appliquent également. Pour plus d'information, veuillez vous rendre sur bequiet.com

Informations constructeur

Listan GmbH & Co. KG | Biedenkamp 3a | 21509 Glinde | Germany

Visitez la page contact de notre site internet bequiet.com pour les informations locales plus détaillées.

Si vous souhaitez joindre notre service client, nous vous invitons à contacter notre numéro vert, du lundi au vendredi, de 09 à 18h, au 0800 469 209 ou à nous écrire :

Courriel : service@be-quiet.fr

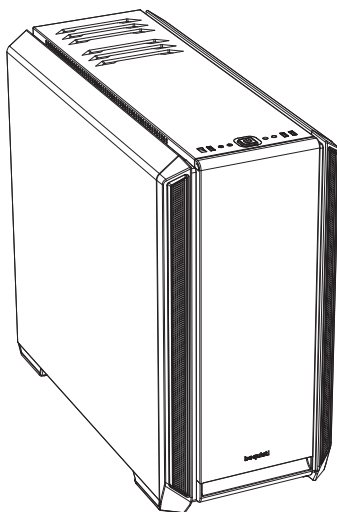
Site internet : bequiet.com

Droits d'auteur

- Le contenu de la présente documentation ne peut être reproduit, distribué, diffusé ou enregistré d'aucune manière que ce soit, ni en tout ni en partie, sans l'autorisation préalable écrite de Listan GmbH & Co. KG.
- be quiet! est une marque déposée de la société Listan GmbH & Co. KG. Les autres noms de produits et de sociétés mentionnés dans la présente documentation peuvent être des marques ou des noms commerciaux appartenant à leurs propriétaires respectifs.
- Listan ne cesse d'améliorer ses produits conformément à sa politique. Par conséquent, Listan se réserve le droit de procéder à des modifications et à des améliorations de chacun des produits décrits dans la présente documentation, sans aucun préavis.
- Listan décline toute responsabilité en cas de pertes de données et de revenus, de dommages particuliers, accessoires, directs ou indirects, quels qu'ils soient, et quelle qu'en soit l'origine.
- La présente documentation décrit le produit sous sa forme actuelle. Listan décline toute responsabilité expresse ou tacite quant à l'exactitude et à l'exhaustivité du contenu de la présente documentation, y compris, sans s'y limiter, de la garantie tacite de l'aptitude à la commercialisation et d'aptitude à un usage défini, sauf dans les cas où la législation applicable ou la jurisprudence exigent une telle responsabilité.

Listan se réserve le droit de procéder à tout moment et sans avis préalable à des modifications de la présente documentation, ou à son retrait.

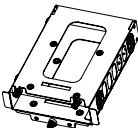
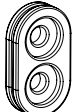

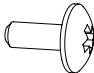
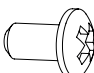
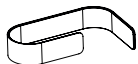
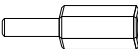
2. CARACTÉRISTIQUES



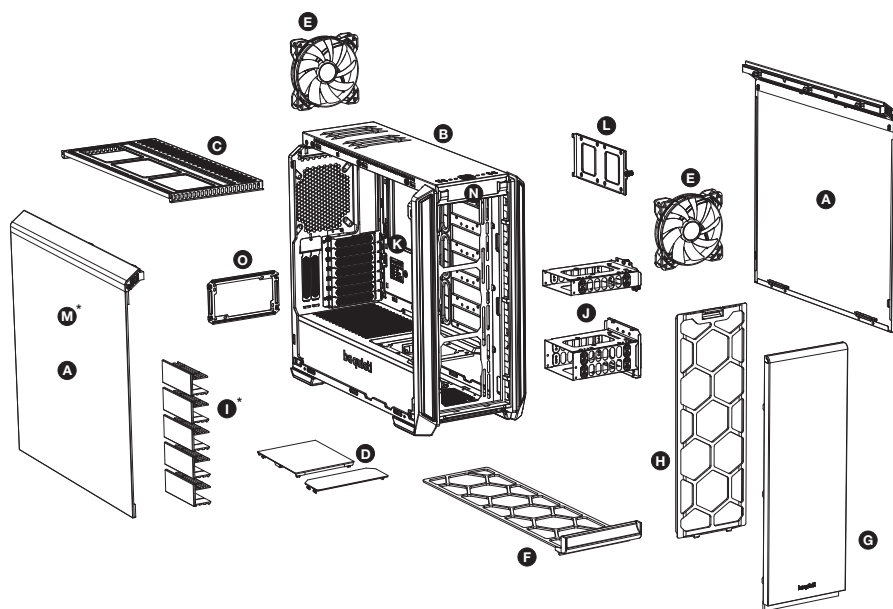
Compatibilité carte mère	E-ATX (30.5 x 27.5cm), ATX, M-ATX, Mini-ITX
Type de boîtier	Moyen Tour
Alimentation	PS2 ATX (non incluse)
Dimensions (L x h x p en mm)	532 x 240 x 514
Matériaux	Acier (SECC), plastique ABS, verre trempé*
Poids (kg)	10.49 (net) / 12.5 (brut) 11.22 (net) / 13.23 (brut)*
Connectique en façade	2x USB 3.0, 1x USB 2.0, prises audio HD (microphone + audio), Contrôleur de ventilateurs, disques durs et LED
Emplacements PCI	7 + 2
Lecteurs baies	Jusqu'à 7x 3.5" (3 inclus) Jusqu'à 14x 2.5" (6 inclus)
Ventilateurs préinstallés (mm) / (rpm)	Devant: 1x Pure Wings 2 140 / 1,000 Arrière: 1x Pure Wings 2 140 / 1,000
Emplacements supplémentaires pour ventilateurs (mm)	Devant: 2x 140/120 Dessus: 3x 140/120 Cache alimentation: 1x 140/120
Emplacements supplémentaires pour radiateurs (mm)	Devant: 120, 140, 240, 280, 360 Dessus: 120, 240, 360 Arrière: 120, 140
Dimensions maximales (mm)	Ventirad: jusqu'à 185 Alimentation: 288 GPU: 449/287 (sans cage pour disques durs)
Insonorisation	Panneaux d'isolation acoustique (avant / côté / dessus)
Solutions de refroidissement	Système d'aération (dessus et devant) Contrôleur de ventilateur à 3 niveaux (3x 3-pin)

*Silent Base 601 Window

3. ACCESSOIRES

Images	Nom de la pièce	Quantité	Usage
	Cage pour disque dur	1	Installation du disque dur
	Découplage du disque dur en caoutchouc	4	Montage découplé de la disque dur
	Vis HDD	12	Ajouter le disque dur
	Vis M3	12	Fixer le SSD
	Vis 6#32	12	Fixation de la carte mère
	Colliers de serrage	6	Gestion des câbles
	Entretoise	1	Fixer une carte mère E-ATX

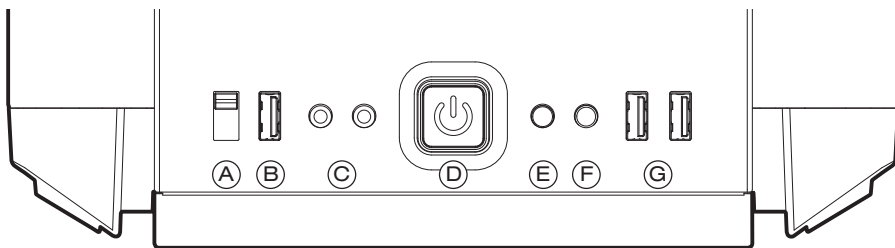
4. VUE ÉCLATÉE ET DESCRIPTION DES PIÈCES



A	Panneau latéral	I	Protection emplacement HDD*
B	Corps du boîtier	J	Cage pour disque dur
C	Support détachable pour ventilateurs et radiateurs	K	Plateau de carte mère
D	Panneau supérieur du cache alimentation	L	Support SSD
E	Ventilateur Pure Wings 2	M	Fenêtre latérale en verre trempé*
F	Filtre à poussière sous le boîtier	N	Connectique en façade
G	Avant du boîtier	O	Support d'alimentation
H	Filtre à poussière avant		

*Silent Base 601 Window only

4.1 Connectique en façade



A	Contrôleur de ventilateurs à 3 niveaux	E	Bouton de réinitialisation
B	USB 2.0	F	HDD LED
C	Audio HD (microphone et audio)	G	USB 3.0
D	Bouton marche/arrêt		

4.2 Connectique interne

Le panneau supérieur dispose de plusieurs connectiques qui doivent être installées. Reportez-vous au manuel de votre carte mère pour obtenir des informations détaillées.

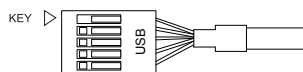
HD audio (prise téléphone/micro)

Identifiez les broches du panel audio sur votre carte mère. Branchez les câbles à la carte mère.



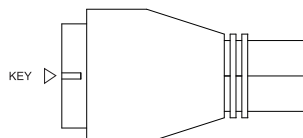
USB 2.0

Identifiez les broches USB 2.0 sur la carte mère. Branchez le câble USB 2.0 dans les prises correspondantes.



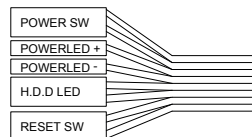
USB 3.0

Identifiez les broches USB 3.0 sur la carte mère. Branchez le câble USB 3.0 dans les prises correspondantes.



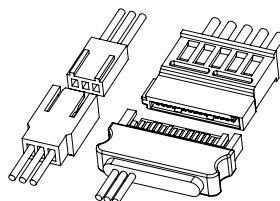
Bouton Marche/arrêt, Allumage LED, fonctionnement LED et bouton Réinitialisation

Les fiches illustrées relient l'interrupteur marche / arrêt et les lampes LED du boîtier à votre carte mère. Prenez soin de respecter la polarité avec les LED.



4.3 Utilisation de la commande de ventilateur

Branchez le connecteur SATA du régulateur de vitesse du ventilateur à votre alimentation pour prendre le contrôle d'un maximum de trois ventilateurs à 3-pin.



5. COMPATIBILITÉ VENTILATEURS 49

1. **PL** WPROWADZENIE

Dziękujemy za zakup obudowy PC Silent Base. Przed przystąpieniem do instalacji prosimy zapoznać się ze szczegółowymi informacjami zawartymi w niniejszej instrukcji. W razie dodatkowych pytań, prosimy o kontakt z naszym działem obsługi klienta. Informacje kontaktowe znajdziesz w sekcji Dane producenta.

Gwarancja

- 3 lata gwarancji producenta dla klienta końcowego (pierwszy zakup od autoryzowanego dystrybutora be quiet!)
- Wymagany jest oryginalny paragon zakupu, żeby skorzystać z usług gwarancyjnych. Przechowuj go starannie.
- Manipulacje i/lub modyfikacje techniczne wszelkiego typu lub uszkodzenia mechaniczne powodują utratę gwarancji.
- Pełne warunki i zasady gwarancji dostępne są na naszej stronie bequiet.com w zakładce Serwis/Gwarancja

Ogólne warunki i zasady prowadzenia działalności dla sprzedawców detalicznych również mają zastosowanie. Szczegóły na bequiet.com.

Dane Producenta

Listan GmbH & Co. KG | Biedenkamp 3a | 21509 Glinde | Germany

Odwiedź zakładkę kontakt na stronie bequiet.com, aby uzyskać informację o usługach serwisowych w danym kraju.

Wsparcie techniczne w Polsce: Poniedziałek –Piątek 09:00 – 17:00

Tel.: +48 22 664 20 58

Email: serwis@listan.pl

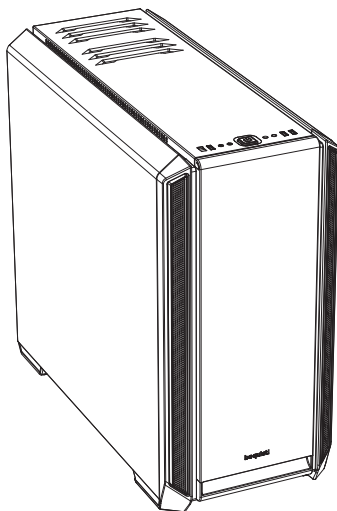
Strona internetowa: bequiet.com

Prawa Autorskie

- Nie wolno powielać, ujawniać, publikować lub przechowywać zawartości tej dokumentacji lub jej fragmentów bez uprzedniej pisemnej zgody firmy Listan.
- be quiet! jest zastrzeżonym znakiem towarowym firmy Listan GmbH & Co KG. Inne nazwy produktów i firm wymienione w niniejszej instrukcji mogą być markami lub zastrzeżonymi znakami towarowymi ich właścicieli.
- Zgodnie z polityką firmy, wszystkie produkty Listan podlegają ciągłemu rozwojowi. Listan zastrzega sobie prawo do wprowadzania zmian i usprawnień we wszelkich produktach opisanych w niniejszej dokumentacji bez uprzedzenia.
- W żadnym wypadku Listan nie ponosi odpowiedzialności za utratę danych lub zysków, lub za jakiegokolwiek szczególnie, przypadkowe, bezpośrednie lub pośrednie szkody powstałe.
- Zawartość dokumentacji potwierdza stan w chwili pisania. Listan nie zakłada, w sposób jawny lub dorozumiany, żadnej odpowiedzialności za poprawność i kompletność treści niniejszej dokumentacji, łącznie z, ale nie ograniczając się do domniemanej gwarancji przydatności rynkowej i przydatności do określonego celu, chyba że przepisy prawa lub jurysdykcja w szczególności określa takie zobowiązanie.

Listan zastrzega sobie prawo do wprowadzania zmian w niniejszej dokumentacji lub do wycofania się z dokumentacją w dowolnym czasie bez uprzedniego powiadomienia.

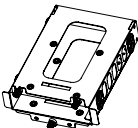
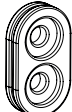

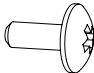
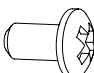
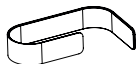
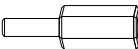
2. SPECYFIKACJA



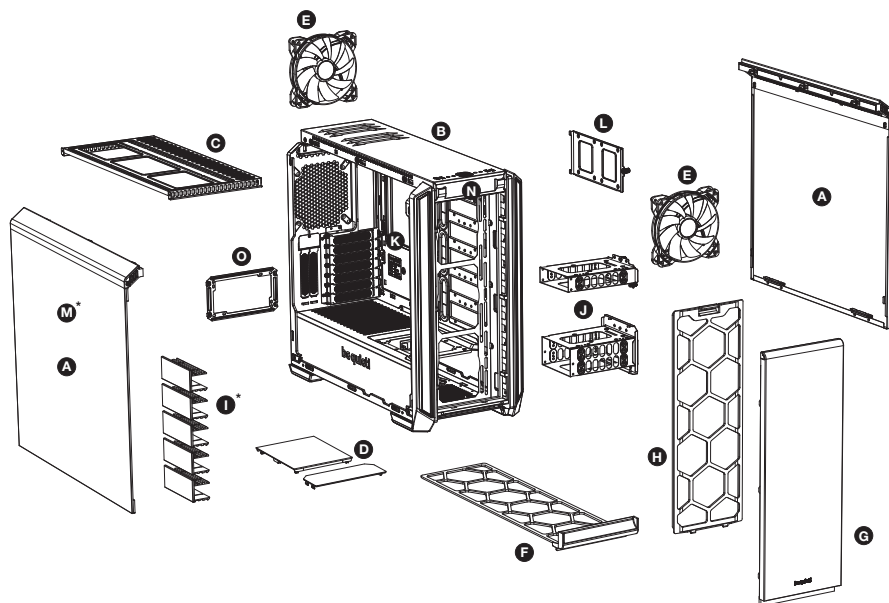
Kompatybilność płyt głównych	E-ATX (30,5 x 27,5cm), ATX, M-ATX, Mini-ITX
Typ obudowy	Midi-Tower
Zasilacz	PS2 ATX (nie zawarty w zestawie)
Wymiary (D x S x W w mm)	532 x 240 x 514
Materiał	Stal (SECC), tworzywo ABS, szkło hartowane*
Waga (kg)	10.49 (netto) / 12.5 (brutto) 11.22 (netto) / 13.23 (brutto)*
Panel I/O	2x USB 3.0, 1x USB 2.0, HD audio (mikrofon + audio), kontroler wentylatorów, HDD status LED
Gniazda rozszerzeń / Gniazda PCI	7 + 2
Zatoki	do 7x 3.5" (3 zawarte) do 14x 2.5" (6 zawartych)
Wentylatory zainstalowane(mm) / (rpm)	Przód: 1x Pure Wings 2 140 / 1.000 Tył: 1x Pure Wings 2 140 / 1.000
Wentylatory opcjonalne (mm)	Przód: 2x 140/120 Góra: 3x 140/120 Osłona zasilacza: 1x 140/120
Radiatory opcjonalne (mm)	Przód: 120, 140, 240, 280, 360 Góra: 120, 240, 360 Tył: 120, 140
Wymiary maksymalne (mm)	Cooler CPU: do 185 Zasilacz: 288 GPU: 449/287 (bez klatki HDD)
Wyciszenie	Maty wyciszające (przód / bok / góra)
Rozwiązania chłodzenia	Kanały wentylacyjne (góra i przód) 3-stopniowy kontroler wentylatorów (3x 3-pin)

*Silent Base 601 Window

3. ZAWARTOŚĆ

Rysunek	Nazwa części	Ilość	Zastosowanie
	Klatka HDD	1	Instalacja dysku twardego
	Gumowy element antywibracyjny HDD	4	Antywibracyjne mocowanie HDD
	Śruba HDD	12	Mocowanie HDD
	Śruba M3	12	Mocowanie dysku SSD
	Śruba 6 # 32	12	Mocowanie płyty głównej
	Opaski zaciskowe	6	Zarządzanie okablowaniem
	Śruba dystansowa	1	Zabezpieczenie płyty głównej E-ATX

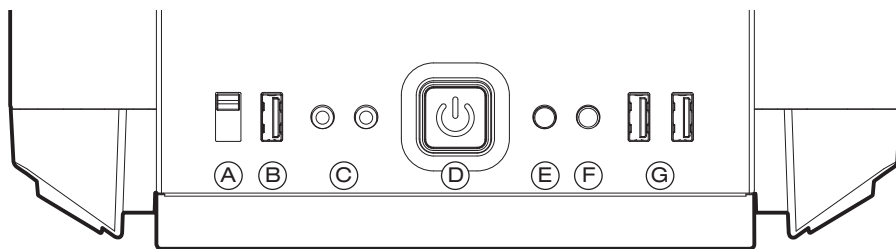
4. WIDOK SZCZEGÓŁOWY I OPIS CZĘŚCI



A	Panel boczny	I	Zaślepka gniazda HDD*
B	Korpus obudowy	J	Klatka HDD
C	Odłączany górny wspornik dla wentylatorów i radiatorów	K	Tacka płyty głównej
D	Górna pokrywa osłony zasilacza	L	Wspornik SSD
E	Wentylator Pure Wings 2	M	Szyba boczna ze szkła hartowanego*
F	Dolny filtr powietrza	N	Przedni panel We / Wy
G	Przód obudowy	O	Wspornik zasilacza
H	Przedni filtr powietrza		

*Silent Base 601 Window only

4.1 Przednie wejścia / wyjścia i porty multimedialne



A	3-stopniowy kontroler wentylatorów	E	Przycisk reset
B	USB 2.0	F	Dioda LED HDD
C	Audio HD (mikrofon i audio)	G	USB 3.0
D	Przycisk zasilania		

4.2 Porty We / Wy

Przednie porty wejścia / wyjścia wymagają podłączenia do płyty głównej. Informacje na temat przyporządkowania pinów i gniazd znajdują się w instrukcji obsługi do płyty głównej.

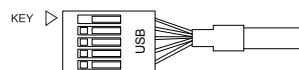
Audio HD (gniazda słuchawkowe i mikrofonowe)

Ustal odpowiednie piny złącza audio HD na płycie głównej i podłącz przewód audio HD do przeznaczonych do tego gniazd.



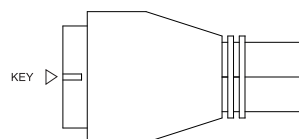
USB 2.0

Znajdź złącza USB 2.0 na płycie głównej i podłącz kabel USB 2.0 do odpowiednich gniazd.



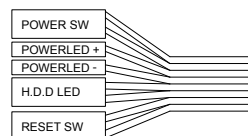
USB 3.0

Znajdź złącza USB 3.0 na płycie głównej i podłącz kabel USB 3.0 do odpowiednich gniazd.



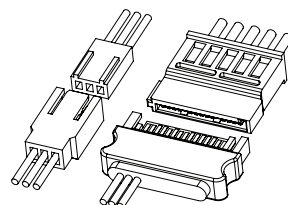
Przełącznik On/Off, dioda LED zasilania, dioda LED pracy dysku, przycisk Reset

Zilustrowane wtyczki podłączają przełącznik On/Off i LED obudowy do płyty głównej. Zwróć uwagę na prawidłową biegunowość LED.



4.3 Korzystanie z kontrolera wentylatora

Podłącz kontroler wentylatora do zasilacza za pomocą wtyczki S-ATA, aby zarządzać aż trzema 3-pinowymi wentylatorami.



5. KOMPATYBILNOŚĆ Z WENTYLATORAMI 49

1. INTRODUCCIÓN

Gracias por elegir nuestro Dark Base. Le rogamos que lea la información de este manual y siga atentamente las instrucciones antes de la instalación. Si tiene cualquier pregunta póngase en contacto con nuestro servicio de atención al cliente. La información de contacto se indica en la sección «Información del fabricante».

Garantía

- El fabricante proporciona una garantía de cinco años para consumidor (solo en caso de adquisición de be quiet! en un distribuidor autorizado).
- Para solicitar cualquier servicio asociado a la garantía es necesario presentar el ticket de compra original.
- Cualquier manipulación o modificación técnica, o cualquier daño producido al aplicar fuerza cancelará la garantía.
- Puede leer los términos completos y las condiciones de la garantía en la sección «Condiciones de servicio y garantía» de nuestro sitio web [bequiet.com](https://www.bequiet.com).

También se aplican nuestros términos generales y las condiciones de negocio. Si desea más información, puede encontrarla en línea en [bequiet.com](https://www.bequiet.com).

Información del fabricante

Listan GmbH & Co. KG | Biedenkamp 3a | 21509 Glinde | Alemania

Consulte la información de servicio regional pertinente en la sección de contacto en [bequiet.com](https://www.bequiet.com).

En Alemania, puede ponerse en contacto con el servicio de asistencia llamando a nuestra línea directa gratuita de lunes a viernes y de 09:00 a 17:30 (UTC+1).

Tel.: +49 40-7367686-44; Fax.: +49 40-7367686-69

Correo electrónico: service@bequiet.com

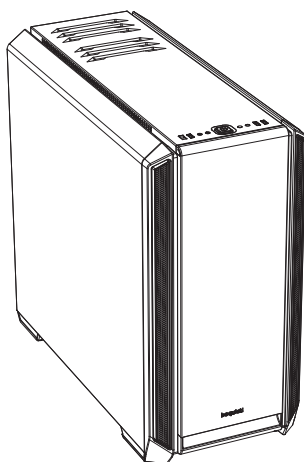
Página web: [bequiet.com](https://www.bequiet.com)

Copyright

- Se prohíbe la reproducción, divulgación, publicación o almacenamiento del contenido completo o parcial de este documento sin la autorización previa por escrito de Listan.
- be quiet! es una marca comercial registrada propiedad de Listan GmbH & Co. KG. Otros nombres de productos y de empresas mencionados en este documento pueden ser marcas o marcas comerciales propiedad de sus respectivos propietarios.
- De acuerdo con la política de la empresa, todos los productos Listan son objeto de desarrollo permanente. Listan se reserva el derecho a realizar cambios y mejoras en cualquier producto descrito en este documento sin previo aviso.
- Listan no se hace responsable bajo ninguna circunstancia de la pérdida de datos o ingresos o cualquier otro daño específico, accidental, directo o indirecto, producido de cualquier forma.
- El contenido de este documento representa la versión actual en el momento de su redacción. Listan no acepta ninguna responsabilidad, ya sea expresa o implícita, por la corrección o integridad del contenido de este documento, incluyendo, pero no limitándose a la garantía implícita de idoneidad y adecuación comercial para un propósito particular, a menos que las leyes o regulaciones aplicables estipulen esta responsabilidad.

Listan se reserva el derecho a realizar cambios en esta documentación o retirar la documentación sin ningún tipo de aviso previo.

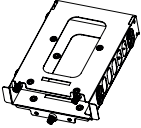
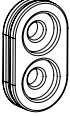

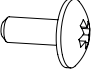
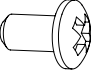
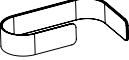
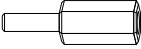
2. ESPECIFICACIONES



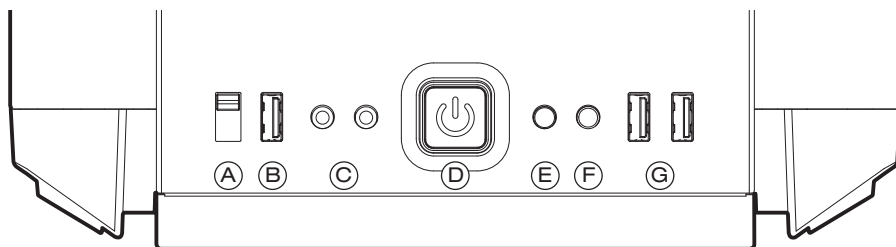
Compatibilidad con la placa base	E-ATX (30,5 x 27,5 cm), ATX, M-ATX, Mini-ITX
Tipo de caja	Torre mediana
Fuente de alimentación	PS2 ATX (no incluidos)
Dimensiones (long. x anch. x alt. en mm)	532 x 240 x 514
Material	Acero (SECC), plástico ABS, vidrio templado*
Peso (kg)	10.49 (neto) / 12.5 (bruto) 11.22 (neto) / 13.23 (bruto)*
Panel de E/S	2 puertos USB 3.0, 1 puerto USB 2.0, audio HD (micrófono y audio), estado de disco duro LED
Ranuras de expansión / ranuras PC	7 + 2
Bahía de unidad	Hasta 7 3.5" (3 incluidos) Hasta 7 2.5" (6 incluidos)
Ventiladores preinstalados (mm)/(rpm)	Parte frontal: 1 Pure Wings 2 140 / 1,000 Parte trasera: 1 Pure Wings 2 140 / 1,000
Ventiladores opcionales (mm)	Parte frontal: 2 de 140/120 Parte superior: 3 de 140/120 Cubierta de la fuente de alimentación: 1 de 140/120
Radiadores opcionales (mm)	Parte frontal: 120, 140, 240, 280, 360 Parte superior: 120, 240, 360 Parte trasera: 120, 140
Dimensiones máximas (mm)	Refrigerador de CPU: hasta 185 Fuente de alimentación 288 GPU: 449/287 (sin jaula de disco duro)
Cancelación de ruido	Esteras de aislamiento acústico (frontal / lateral / superior)
Soluciones de refrigeración	Canales de aire (superior y frontal) Controlador de ventilador de tres fases (3x 3-pines)

*Silent Base 601 Window

3. CONTENIDOS

Imágenes	Nombre de la pieza	Cantidad	Uso
	Jaula para discos duros	1	Instalación de un disco duro
	Amortiguador de goma para disco duro	4	Montaje desacoplado del disco duro
	Tornillo de disco duro	12	Fijación del disco duro
	Tornillo M3	12	Fijación del SSD
	Tornillo #6-32	12	Fijación de la placa base
	Bridas para cables	6	Organización de cables
	Tornillo separador	1	Fijación de una placa base E-ATX

4.1 Puertos multimedia y de E/S frontales



A	Controlador de ventilador de tres fases	E	Botón de reinicio
B	USB 2.0	F	LED de disco duro
C	Audio HD (micrófono y audio)	G	USB 3.0
D	Botón de encendido		

4.2 Puertos de E/S

Los puertos de E/S frontales proporcionan las conexiones necesarias para la placa base. Consulte el manual de la placa base si necesita más información acerca de la asignación de pines y contactos.

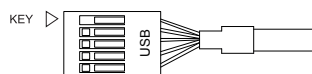
Audio HD (tomos de auriculares y micrófono)

Determine los conectores de pines de audio HD de su placa base e inserte los cables de audio HD a las tomas asignadas.



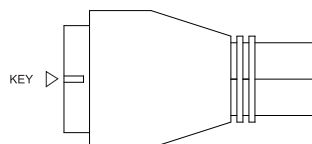
USB 2.0

Busque los conectores de pines de USB 2.0 de su placa base y conecte el cable de USB 2.0 a las tomas asignadas.



USB 3.0

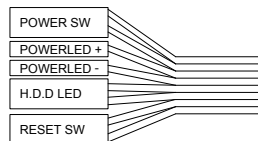
Busque los conectores de pines de USB 3.0 de su placa base y conecte el cable de USB 3.0 a las tomas asignadas.



Interruptor de encendido/apagado, LED de encendido, LED de disco en funcionamiento, botón de reinicio

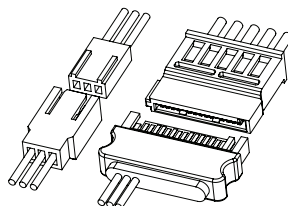
Los conectores representados conectan el interruptor de encendido/apagado y las luces LED de la carcasa de su placa base.

Asegúrese de que la polaridad sea correcta en el caso de los LED.



4.3 Uso del controlador del ventilador

Inserte el conector S-ATA del controlador de velocidad a la fuente de alimentación para poder controlar hasta tres ventiladores de 3 pines.



5. COMPATIBILIDAD CON VENTILADORES 49

1. **RU** ВВЕДЕНИЕ

Мы рады вашему решению купить наш корпус Silent Base. Пожалуйста, прочтите следующую информацию и тщательно следуйте всем инструкциям при установке. Если у вас есть дополнительные вопросы, пожалуйста, свяжитесь с нашим сервисом обслуживания клиентов. Смотрите контактную информацию в разделе Сведения о производителе.

Гарантия

- 3-летняя гарантия производителя для потребителей (для оборудования, купленного только у авторизованных представителей be quiet!)
- Для гарантийного случая потребуется оригинальная квитанция, подтверждающая факт покупки. Пожалуйста, храните ее в надежном месте.
- Манипуляции и/или технические изменения любого рода и повреждения из-за внешнего механического воздействия приведет к потере гарантии.
- Чтобы ознакомиться с условиями гарантии в полном объеме, смотрите раздел Сервис / Общие условия на нашем сайте bequiet.com

Наши Общие условия для бизнеса также присутствуют. Для получения дополнительной информации перейдите по ссылке внизу на сайте bequiet.com.

Сведения о производителе

Listan GmbH & Co. KG | Biedenkamp 3a | 21509 Glinde | Germany

Посетите страницу bequiet.com для получения сервисной информации.

Для получения поддержки в Германии, вы можете звонить на наши бесплатные горячие линии с понедельника по пятницу с 09:00 до 17:30 (UTC+1)

Тел. 0049 40 736 7686 - 44 Факс 0049 40-7367686-69

Email: service@bequiet.com

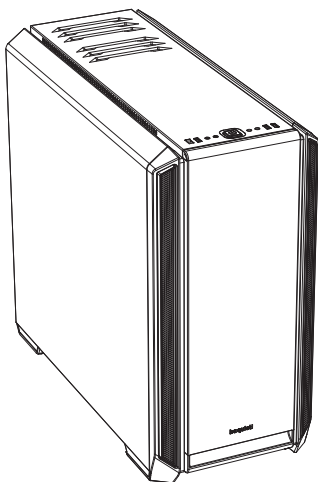
Вебсайт: www.bequiet.com

Авторские права

- Вам не разрешается воспроизводить, раскрывать, публиковать или хранить содержимое этого документа или выдержки из него без предварительного письменного согласия Listan.
- be quiet! является зарегистрированной торговой маркой Listan GmbH & Co. KG. Другие продукты и названия компаний, упомянутые в данном руководстве, могут быть марками или зарегистрированными торговыми марками соответствующих владельцев.
- В соответствии с политикой компании, вся продукция Listan подвергается постоянному совершенствованию и развитию. Listan оставляет за собой право вносить любые изменения и улучшения в любой продукт, описанный в этом документе, без предварительного уведомления.
- Ни при каких обстоятельствах Listan не несет ответственности за потери данных, прибыли или за любой конкретный, случайный, прямой или косвенный ущерб, когда он возникает.
- Содержание этой документации представляет текущее состояние. Listan не несет ответственности за правильность или полноту содержания данного документа, включая, но не ограничиваясь, подразумеваемые гарантии.

Listan оставляет за собой право вносить изменения в документацию или изъять ее в любое время без предварительного уведомления

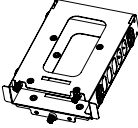

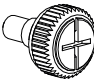
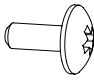
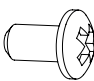
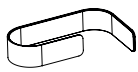
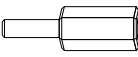
2. СПЕЦИФИКАЦИИ



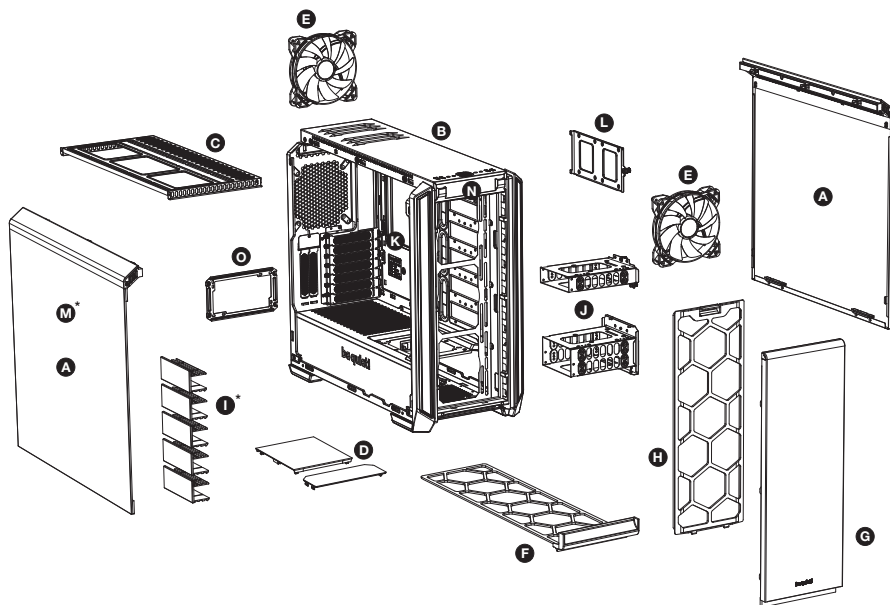
Типы материнских плат	E-ATX (30.5 x 27.5см), ATX, M-ATX, Mini-ITX
Тип корпуса	Midi-Tower
Блок питания	PS2 ATX (в комплекте отсутствует)
Размеры (Д x Ш x В, мм)	532 x 240 x 514
Материал	Сталь (SECC), ABS пластик, закаленное стекло*
Вес (кг)	10.49 (сеть) / 12.5 (брутто) 11.22 (сеть) / 13.23 (брутто)*
Панель интерфейсов	2x USB 3.0, 1x USB 2.0, HD audio (микрофон+наушники), контроллер вентиляторов, LED индикация активности HDD
Слоты PCI	7 + 2
Приводы	До 7x 3.5" (3 в комплекте) До 14x 2.5" (6 в комплекте)
Установленные вентиляторы (мм)/(об/мин.)	Фронтальный: 1x Pure Wings 2 140 / 1,000 Тыльный: Pure Wings 2 140 / 1,000
Дополнительные вентиляторы (мм)	Впереди: 2x 140/120 Сверху: 3x 140/120 В кожухе БП: 1x 140/120
Поддерживаемые радиаторы (мм)	Впереди: 120, 140, 240, 280, 360 Сверху: 120, 240, 360 Сзади: 120, 140
Максимальные размеры (мм)	CPU кулер: до 185 БП: 288 Видеокарта: 449 (без корзины HDD) /287 (с установленной корзиной HDD)
Шумоизоляция	Звукоизоляционные панели (фронтальная / боковая / верхняя)
Охлаждение	Воздушные каналы (вверху и фронтальные) 3-позиционный контроллер вентиляторов (3x 3-pin)

*Silent Base 601 Window

3. НАБОР АКССЕСУАРОВ

Внешний вид	Наименование	Кол-во	Использование
	Корзина HDD	1	Монтаж жестких дисков
	Резиновые втулки HDD	4	Изолированные крепления HDD
	Болт HDD	12	Монтаж HDD
	Болт М3	12	Монтаж SSD
	Болт 6#32	12	Монтаж материнской платы
	Стяжка для кабелей	6	Монтаж кабелей
	Проставка	1	Крепление E-ATX материнской платы

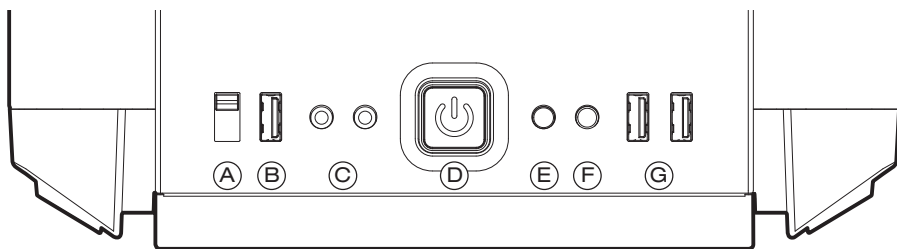
4. ДЕТАЛИ КОРПУСА



A	Боковая панель	I	Панель слота HDD*
B	Шасси корпуса	J	Корзина HDD
C	Съемный верхний кронштейн для вентиляторов и радиаторов	K	Поддон материнской платы
D	Верхняя крышка кожуха БП	L	Кронштейн SSD
E	Вентилятор Pure Wings 2	M	Боковая панель из закаленного стекла*
F	Нижний воздушный фильтр	N	Панель фронтальных интерфейсов
G	Фронтальная панель корпуса	O	Кронштейн БП
H	Фронтальный воздушный фильтр		

*Silent Base 601 Window only

4.1 ИНТЕРФЕЙСЫ И МУЛЬТИМЕДИА



A	3-позиционный контроллер вентиляторов	E	Кнопка перезагрузки
B	USB 2.0	F	Индикация работы HDD
C	HD audio (микрофон и наушники)	G	USB 3.0
D	Кнопка включения		

4.2 ИНТЕРФЕЙСЫ

Необходимо подключить фронтальные интерфейсы к вашей материнской плате. Обратитесь к руководству вашей материнской платы за информацией о назначении контактов и разъемов.

HD audio (разъем наушников/разъем микрофона)

Найдите аудио разъемы на материнской плате и подсоедините провода HD audio к соответствующим разъемам.

USB 2.0

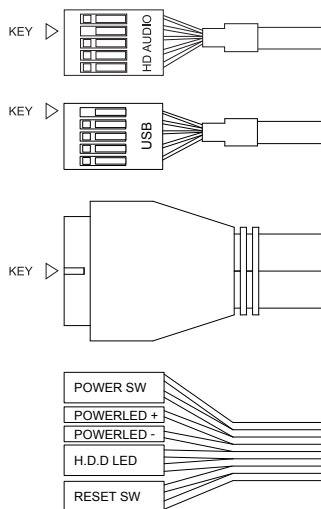
Найдите разъемы USB 2.0 на материнской плате и подключите кабель USB 2.0 к соответствующим разъемам.

USB 3.0

Найдите разъемы USB 3.0 на материнской плате и подключите кабель USB 3.0 к соответствующим разъемам.

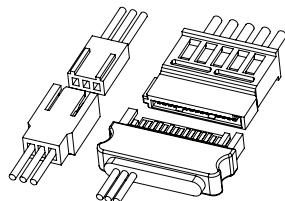
Кнопка включения, индикация питания, индикация HDD, кнопка перезагрузки

Подключите клавишу включения и LED подсветку корпуса к вашей материнской плате. Соблюдайте полярность при подключении LED.



4.3 Использование контроллера вентиляторов

Подключите разъем S-ATA контроллера вентиляторов к вашему БП чтобы управлять скоростью до 3-х вентиляторов.



1. 簡介

感謝您購買 Silent Base 電腦機殼。安裝前請先閱讀本資訊並仔細遵照各項說明。如有其他疑問，請聯絡客服。請參閱「製造商詳細資訊」一節的聯絡資訊。

保固

- 提供消費者 3 年原廠保固 (僅限原始購買處為 be quiet! 授權經銷商)
- 您必須提供原始購買收據才能使用保固服務。請妥善保管收據。
- 任何形式的操作和 / 或技術改造，或因使用機械力造成的損壞，都將使保固失效。
- 如需閱讀完整的保固條款和條件，請前往我們的網站 bequiet.com 查看「服務 / 保固條件」。

本公司的一般商業條款和條件同樣適用。如需詳細資訊，請參閱 bequiet.com。

製造商詳細資訊

Listan GmbH & Co. KG | Biedenkamp 3a | 21509 Glinde | Germany

如需正確的地區服務資訊，請上網站 bequiet.com 參閱「聯絡」部分的相關內容。

在德國時如需支援，可撥打免費服務專線

週一至週五 09:00 – 17:30 (UTC+1)

電話：0049 40 736 7686 - 44 傳真：0049 40-7367686-69

電子郵件：service@bequiet.com

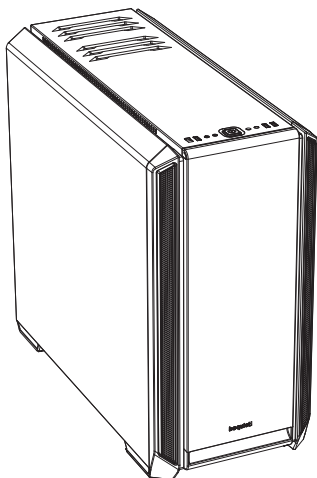
網頁：www.bequiet.com

版權所有

- 未經 Listan 書面許可，不得複製、揭露、出版或儲存本文件的內容或摘錄內容。
- be quiet! 是 Listan GmbH & Co. KG. 的註冊商標。本文件提及的其他產品和公司名稱可能是其各自擁有者的品牌或商標。
- 依照公司政策，所有 Listan 產品都在持續發展。Listan 保留變更與改良本文件所述之任何產品的權利，恕不事先通知。
- 在任何情況下，對於資料或收入的損失或任何特殊、偶然、直接或間接的損害，無論如何發生，Listan 概不負責。
- 本文件內容代表撰寫當下的狀況。對於本文件內容的正確性或完整性，Listan 不承擔任何明示或暗示之責任，包括但不限於市場適宜性和適用於特定目的之隱含保證，除非適用的法律或管轄權明確規定這類責任。

Listan 保留隨時變更本文件或撤銷本文件的權利，恕不事先通知。

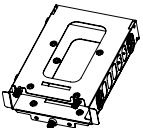
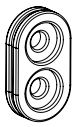

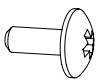
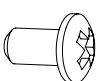
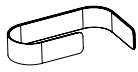
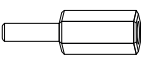
2. 規格



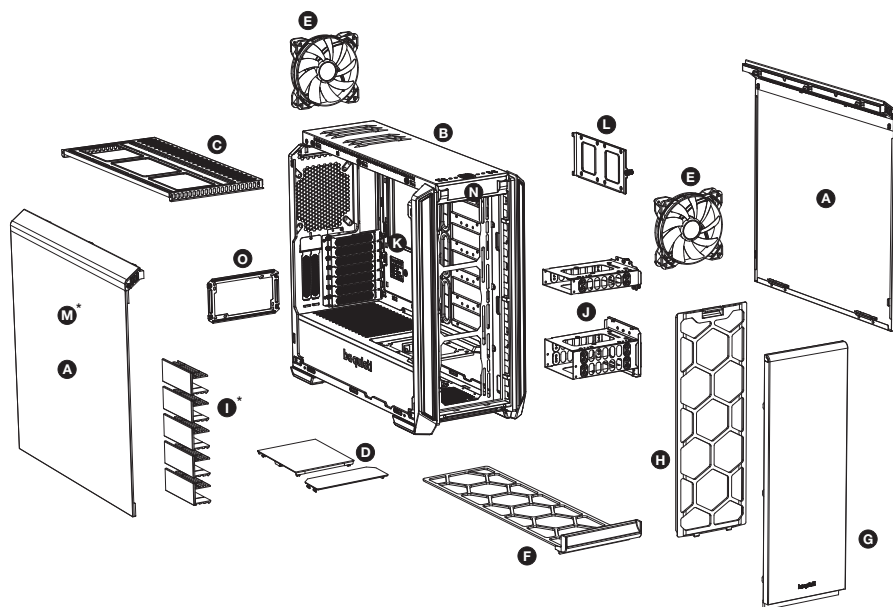
主機板相容性	E-ATX (30.5 x 27.5cm), ATX, M-ATX, Mini-ITX
機殼類型	中直立式
PSU	PS2 ATX (未包含)
尺寸(長 x 寬 x 高, 單位: mm)	532 x 240 x 514
材質	鋼 (SECC)、ABS 塑膠、強化玻璃*
重量 (kg)	10.49 (淨重) / 12.5 (毛重) 11.22 (淨重) / 13.23 (毛重)*
I/O 面板	2x USB 3.0、1x USB 2.0、HD 音訊 (麥克風 + 音訊)、 風扇控制器、HDD 狀態 LED 燈
PCI 插槽	7 + 2
磁碟機槽	最多 7x 3.5" (包含 3 個在內) 最多 14x 2.5" (包含 6 個在內)
預先安裝的風扇 (mm) / (rpm)	前: 1x Pure Wings 2 140 / 1,000 後: 1x Pure Wings 2 140 / 1,000
選用風扇 (mm)	前: 2x 140/120 上: 3x 140/120 PSU 遮罩: 1x 140/120
選用散熱器 (mm)	前: 120, 140, 240, 280, 360 上: 120, 240, 360 後: 120, 140
最大尺寸 (mm)	CPU 散熱器: 高達 185 PSU: 288 GPU: 449/287 (不含 HDD 盒)
降噪	隔音墊 (前端 / 側面 / 上方)
散熱解決方案	空氣通道 (上方和前端) 3 段式風扇控制器 (3x 3 針)

*Silent Base 601 Window

3. 內容

圖片	零件名稱	數量	用途
	HDD 盒	1	安裝硬碟
	HDD 減震靜音膠圈	4	分離式安裝 HDD
	HDD 螺絲	12	固定 HDD
	M3 螺絲	12	固定 SSD
	6#32 螺絲	12	固定主機板
	束線帶	6	線材管理
	支架螺絲	1	固定 E-ATX 主機板

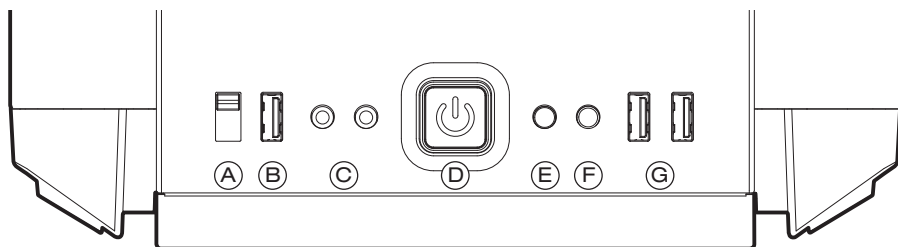
4. 分解圖和零件說明



A	側面板	I	HDD 插槽蓋板*
B	機殼機體	J	HDD 盒
C	風扇和散熱器適用的可拆卸頂端托架	K	主機板托盤
D	PSU 遮罩上蓋板	L	SSD 托架
E	Pure Wings 2風扇	M	強化玻璃側窗*
F	底板空氣濾網	N	前置 I/O 面板
G	機殼前板	O	PSU 托架
H	前空氣濾網		

*Silent Base 601 Window only

4.1 前置 I/O 和媒體連接埠



A	3 段式風扇控制器	E	重設按鈕
B	USB 2.0	F	HDD LED
C	HD 音訊 (麥克風和音訊)	G	USB 3.0
D	電源按鈕		

4.2 I/O 連接埠

前置 I/O 連接埠必須連接至主機板。主機板手冊提供主機板針腳配置的相關資訊。

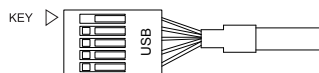
HD 音訊 (耳機和麥克風插孔)

找出主機板上的 HD 音訊接頭，將 HD 音訊線插到配置的插槽。



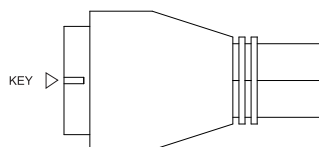
USB 2.0

找出主機板上的 USB 2.0 接頭，將 USB 2.0 纜線插到配置的插槽。



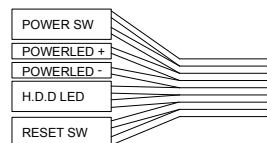
USB 3.0

找出主機板上的 USB 3.0 接頭，將 USB 3.0 纜線插到配置的插槽。



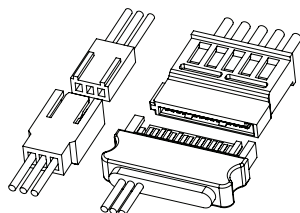
啟閉開關、電源開啟 LED、磁碟運作 LED、重置按鈕

圖中所示的插頭將機殼的啟閉開關和 LED 燈連接至主機板。請務必遵守 LED 的正確極性。



4.3 使用風扇控制器

請將風扇速度控制器的 S-ATA 接頭連接到電源，即可控制最多三部 3-pin 風扇。



1. **CN** 简介

我们很高兴您选择购买了我们的 Silent Base PC 机箱。请在安装前仔细阅读此处提供的信息并遵循所有操作说明。如有其他问题，请联系我们的客户服务部门。请在制造商详细信息栏查看联系方式。

保固

- 制造商为用户提供3年保固（仅限直接从be quiet!授权经销商处购买的产品）
- 申请保固服务时需要出具您的原始购买收据。请妥善保管您的收据。
- 任何类型的改动和/或技术改造，或机械力量造成的损坏都将使您的保固无效。
- 如要阅读完整的保固条款，请参阅我们网站bequiet.com上的服务/保固条件

我们的通用商业条款和条件同样适用。详细信息请参阅bequiet.com。

制造商详细信息

Listan GmbH & Co. KG | Biedenkamp 3a | 21509 Glinde | Germany

访问bequiet.com 上的联系部分了解正确的区域服务信息。

如需在德国境内提供支持服务，请拨打我们的免费服务热线

周一至周五 09:00 – 17:30 (UTC+1)

电话 0049 40 736 7686 - 44 传真 0049 40-7367686-69

电子邮箱: service@bequiet.com

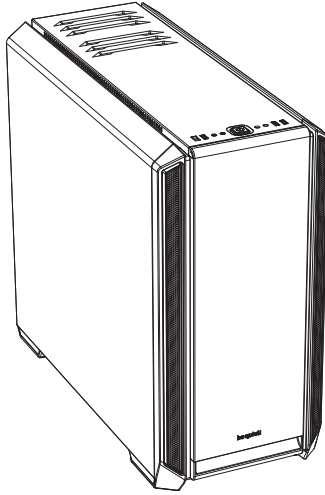
网址: www.bequiet.com

版权

- 未经Listan事先书面许可，不得复制、公开、发布或存储本文档的内容或其摘录。
- be quiet! 是 Listan GmbH & Co. KG 的注册商标。本文档中提及的其它产品和公司名称均为其各自拥有者的品牌或商标。
- 根据公司政策规定，所有Listan产品均要不断改进。因此，Listan 保留对本文档中所述任何产品进行修改和改进的权利，恕不另行通知。
- 在任何情况下，Listan 均不会对可能发生的数据和收益损失，或特定、意外、间接或直接损害承担责任。
- 本文档的内容代表了撰写时的状态。对于本文档内容的准确性或完整性，Listan 不会明示或默示承担任何责任，包括但不限于对适销性和适用于特定用途的隐性担保，除非相应法律或判例法对此类责任有相关规定。

Listan 保留随时修改或撤销本文档的权利，恕不另行通知。

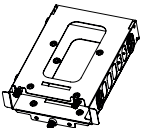
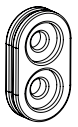

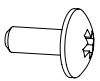
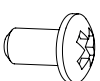
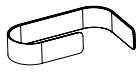
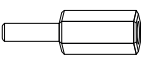
2. 规格



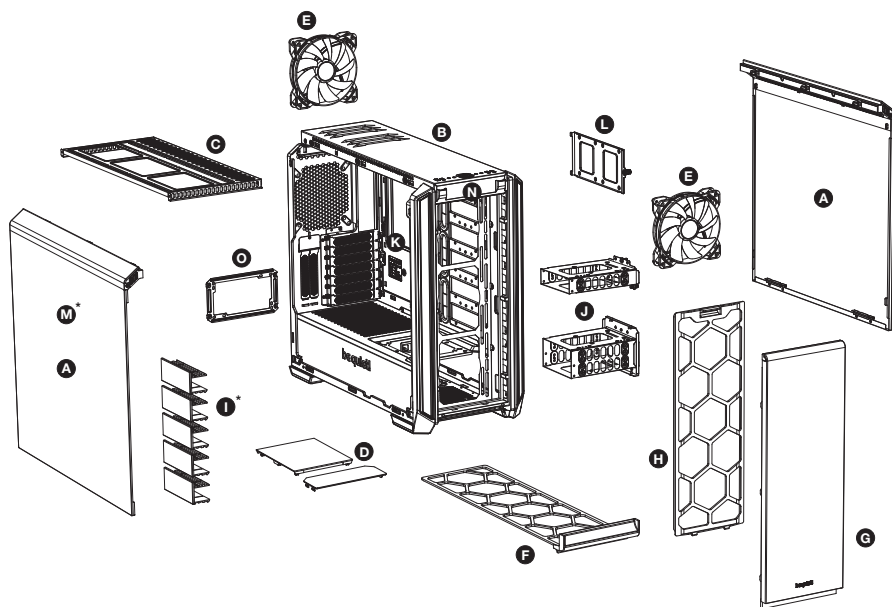
主板兼容性	E-ATX (30.5 x 27.5cm), ATX, M-ATX, Mini-ITX
机箱类型	中塔
电源	PS2 ATX (未包括)
尺寸 (长x宽 x 高[mm])	532 x 240 x 514
材料	钢(镀锌钢板)、ABS塑料、钢化玻璃*
重量(kg)	10.49 (净重) / 12.5 (毛重) 11.22 (净重) / 13.23 (毛重)*
I/O 面板	2x USB 3.0、1x USB 2.0、HD 音频 (麦克风 + 音频)、 风扇控制器、硬盘状态 LED指示灯
PCI 槽	7 + 2
驱动器槽	最多 7x 3.5" (已包括 3 个) 最多 14x 2.5" (已包括 6 个)
预装风扇 (mm)/(rpm)	前面: 1x Pure Wings 2 140 / 1,000 后面: 1x Pure Wings 2 140 / 1,000
可选风扇 (mm)	前面: 2x 140/120 顶部: 3x 140/120 电源护罩: 1x 140/120
可选散热器 (mm)	前面: 120, 140, 240, 280, 360 顶部: 120, 240, 360 后面: 120, 140
最大尺寸 (mm)	CPU散热器: 最大 185 电源: 288 GPU: 449/287 (不含硬盘笼)
噪声消除	隔音垫 (前面/侧面/顶部)
散热解决方案	气道(顶部和前面) 3段风扇控制器(3x 3针)

*Silent Base 601 Window

3. 内容

图像	配件名称	数量	使用
	硬盘笼	1	硬盘安装
	硬盘橡胶减震条	4	硬盘分离式安装
	硬盘螺丝	12	固定硬盘
	M3 螺丝	12	紧固固态硬盘
	6#32 螺丝	12	固定主板
	束线带	6	线缆管理
	托脚螺丝	1	固定 E-ATX 主板

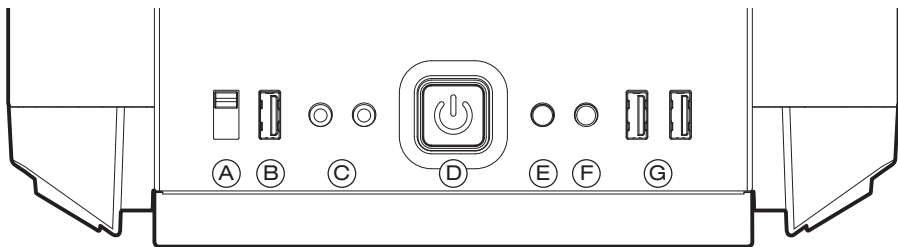
4. 配件分解图及说明



A	侧面板	I	硬盘插槽盖*
B	箱体	J	硬盘笼
C	用于风扇和散热器的可拆卸顶部支架	K	主板托盘
D	电源护罩顶盖	L	固态硬盘支架
E	Pure Wings 2静音风扇	M	钢化玻璃侧窗口*
F	底板空气过滤器	N	前面 I/O 面板
G	机箱前面	O	电源支架
H	前面空气过滤器		

*Silent Base 601 Window only

4.1 前面 I/O 和媒体端口



A	3段风扇控制器	E	复位按钮
B	USB 2.0	F	硬盘 LED
C	HD 音频 (麦克风和音频)	G	USB 3.0
D	电源按钮		

4.2 I/O 端口

提供的前面 I/O 端口需要连接到主板。在主板手册上可找到有关引脚分配的信息。

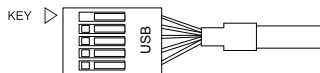
HD 音频 (耳机和麦克风插口)

确定主板上的 HD 音频针脚接口并将 HD 音频线插接到那里分配的插口。



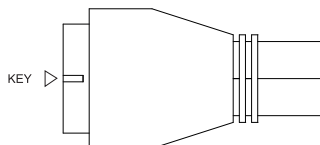
USB 2.0

在主板上找到 USB 2.0 针脚接口并将 USB 2.0 线插接到那里分配的插口。



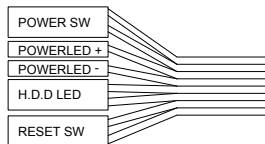
USB 3.0

在主板上找到 USB 3.0 针脚接口并将 USB 3.0 线插接到那里分配的插口。



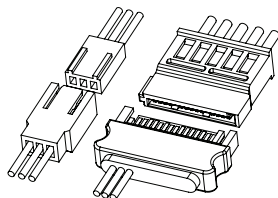
打开/关闭开关、开机 LED、磁盘操作 LED、复位按钮

图示的插头将机箱的打开/关闭开关和 LED 灯连接到主板。注意不要搞错 LED 的极性。



4.3 使用风扇控制器

请将风扇速度控制器的 S-ATA 接头插接到电源，以控制最多三个 3 针风扇。



1. はじめに

Dark Base PC ケースをお買い求めいただき誠にありがとうございます。本書に記載の情報をお読みのうえ、取扱説明にしたがってお取り付けください。ご質問がございましたら、弊社のカスタマーサービスまでお問い合わせください。メーカーの詳細セクションのお問い合わせ情報をご覧ください。

保証

- ・ 消費者のための3年間のメーカー保証（be quiet! 正規代理店からの最初の購入の場合）
- ・ 保証サービスを受けるには、初回購入の領収書が必要になります。大切に保管しておいてください。
- ・ 改ざんしたり、技術的に改良したり、機械的な力を加えて壊したりした場合、保証が無効になります。
- ・ 保証条件の完全版は弊社 Web サイト (bequiet.com) の「サービス/保証条件」セクションでご覧いただけます。

弊社のビジネスに関する諸条件も適用されます。詳しくは、bequiet.com をご覧ください。

メーカーの詳細

Listan GmbH & Co. KG | Biedenkamp 3a | 21509 Glinde | Germany

適切な地域のサービス情報については、bequiet.com の連絡先セクションをご覧ください。

ドイツでサポートを受ける場合、弊社の無料サービスホットラインをご利用ください。

月曜日から金曜日まで 09:00 – 17:30 (UTC+1)

電話 0049 40 736 7686 - 44 Fax 0049 40-7367686-69

電子メール: service@bequiet.com

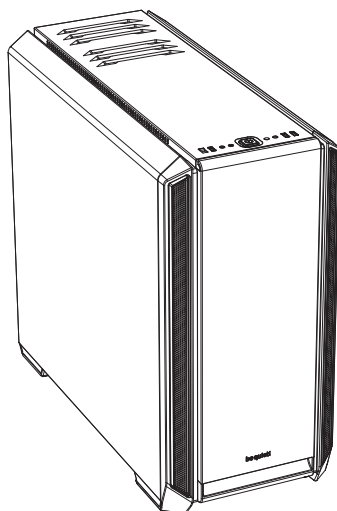
インターネットページ: www.bequiet.com

著作権

- ・ Listan が事前に書面で同意しない限り、本書の内容をその一部でも複製したり、開示したり、公開したり、保存したりすることはできません。
- ・ be quiet! は Listan GmbH & Co. KG の登録商標です。本書に掲載されたその他の製品や社名はそれぞれの所有者の商標または商品名です。
- ・ Listan は会社の方針に基づき、すべての製品を継続的に改善します。Listan は本書に記載されているあらゆる製品を事前の通知なく変更または改善する権利を保有します。
- ・ Listan は状況や発生方法を問わず、データの損失、収入の損失、特定損害、偶然損害、直接損害、間接損害に対して責任を負いません。
- ・ 本書の内容は本書作成時の情報で提示されています。Listan は明示的にも暗示的にも、本書の内容の正確性や完全性に対して責任を負いません。このような免責事項には市場適合性や特定目的の適用性が含まれますが、それらに限定されません。ただし、該当する法律や管轄がかかる責任を規定する場合は除きます。

Listan は事前の通知なくいつでも本書を変更し、本書を撤回する権利を保有します。

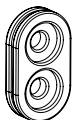
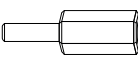
2. 仕様



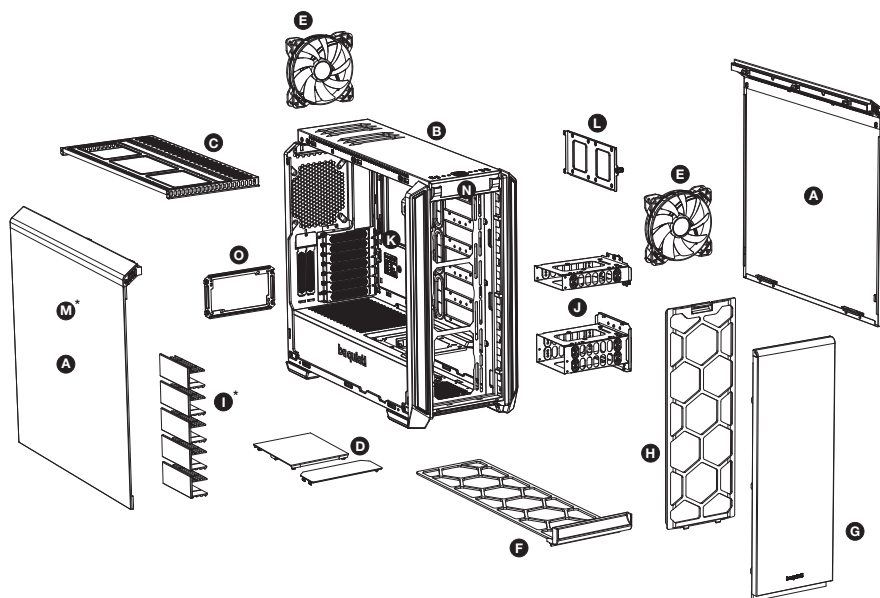
マザーボードの互換性	E-ATX (30.5 x 27.5cm), ATX, M-ATX, Mini-ITX
ケースの種類	Midi タワー
PSU	PS2 ATX (付属していません)
寸法 (mm 単位の奥行き x 幅 x 高さ)	532 x 240 x 514
素材	スチール (SECC)、ABS プラスチック、強化ガラス*
重量 (kg)	10.49 (正味重量) / 12.5 (総重量) 11.22 (正味重量) / 13.23 (総重量)*
I/O パネル	2x USB 3.0、1x USB 2.0、HD オーディオ (マイク + オーディオ)、ファン コントローラー、HDD ステータス LED
PCI スロット	7 + 2
ドライブベイ	最大 7x 3.5 インチ (3 つ付属) 最大 14x 2.5 インチ (6 つ付属)
事前取り付けファン (mm) / (rpm)	前面: 1x Pure Wings 2 140 / 1,000 背面: 1x Pure Wings 2 140 / 1,000
オプションのファン (mm)	前面: 2x 140/120 上部: 3x 140/120 PSU シュラウド: 1x 140/120
オプションのラジエーター (mm)	前面: 120, 140, 240, 280, 360 上部: 120, 240, 360 背面: 120, 140
最大寸法 (mm)	CPU クーラー: 最大 185 PSU: 288 GPU: 449/287 (HDD ケージなし)
ノイズキャンセル	遮音マット (前面/側面/上部)
冷却ソリューション	エアチャネル (上部および前面) 3 段階ファンコントローラー (3x 3 ピン)

*Silent Base 601 Window

3. 内容

画像	部品名	量	使用法
	HDD ケージ	1	ハードディスクを取り付ける
	HDD ゴム製デカップリング	4	HDD の分離可能取り付け
	HDD ねじ	12	HDD を固定します
	M3 ねじ	12	SSD を締め付けます
	6#32 ねじ	12	マザーボードの固定
	ケーブルタイ	6	ケーブルを管理します
	スタンドオフねじ	1	E-ATX マザーボードを固定します

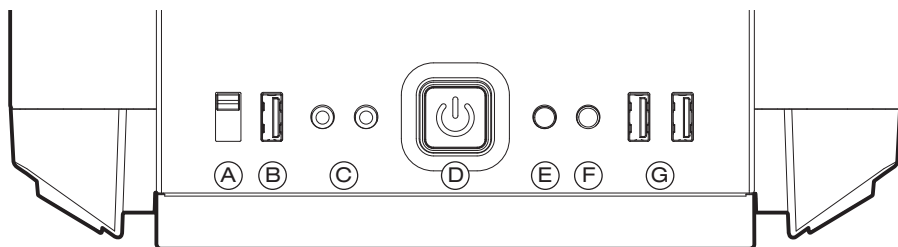
4. 部品の展開図と説明



A	サイドパネル	I	HDD スロットカバー*
B	ケース本体	J	HDD ケージ
C	ファンおよびラジエーター用の着脱式上部 ブラケット	K	マザーボードトレイ
D	PSU シュラウドの上部カバー	L	SSD ブラケット
E	Pure Wings 2ファン	M	強化ガラスのサイドウィンドウ*
F	フロアエアフィルター	N	前面 I/O パネル
G	ケース前面	O	PSU ブラケット
H	前面エアフィルター		

*Silent Base 601 Window only

4.1 前面 I/O およびメディアポート



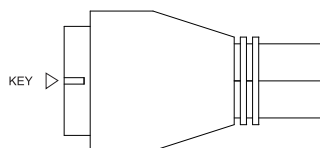
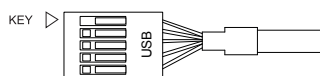
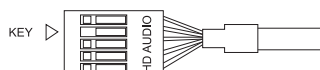
A	3 段階ファンコントローラー	E	リセットボタン
B	USB 2.0	F	HDD LED
C	HD オーディオ (マイクロホンおよびオーディオ)	G	USB 3.0
D	電源ボタン		

4.2 I/O ポート

付属の前面 I/O ポートをマザーボードに接続する必要があります。マザーボードのハンドブックに、マザーボードのピン割り当てに関する情報があります。

HD オーディオ (ヘッドホンおよびマイクロホンソケット)

お使いのマザーボードにある HD オーディオピンコネクタを探し、HD オーディオケーブルを割り当てられたソケットに挿入します。



USB 2.0

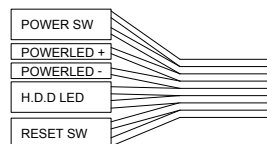
お使いのマザーボードにある USB 2.0 ピンコネクタを探し、USB 2.0 ケーブルを割り当てられたソケットに接続します。

USB 3.0

お使いのマザーボードにある USB 3.0 ピンコネクタを探し、USB 3.0 ケーブルを割り当てられたソケットに接続します。

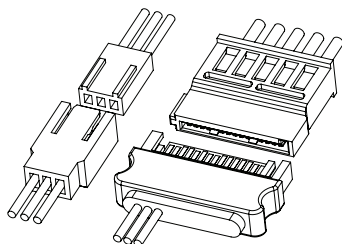
オン/オフスイッチ、電源オン LED、ディスク作動中 LED、リセットボタン

図のプラグでケースのオン/オフスイッチと LED ランプをお使いのマザーボードに接続します。LED の極が正しいことを確認してください。



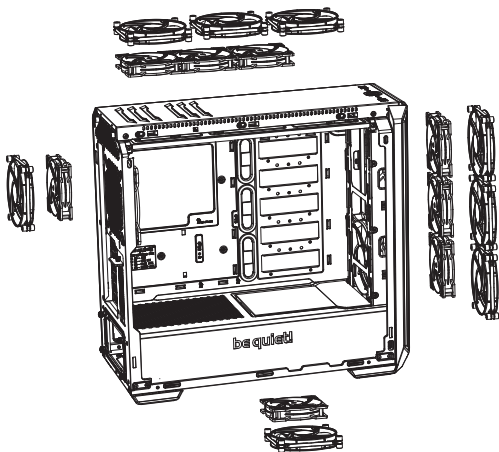
4.3 ファンコントローラーの使用

最大 3 台の 3 ピンファンを制御するには、ファン速度コントローラーの S-ATA コネクタを電源に接続してください。



5. EN FAN COMPATIBILITY

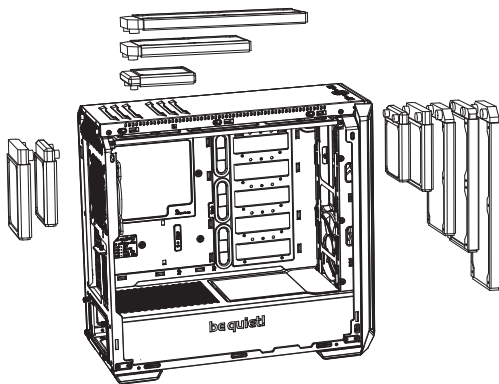
DE LÜFTERKOMPATIBILITÄT | **FR** COMPATIBILITÉ VENTILATEURS | **PL** KOMPATYBILNOŚĆ WENTYLATORÓW | **ES** COMPATIBILIDAD DEL VENTILADOR | **RU** СОВМЕСТИМЫЕ ВЕНТИЛЯТОРЫ | **TW** 風扇相容性 | **CN** 風扇兼容性 | **JP** ファンの互換性



Position	Size (mm)
Top	3x 140, 3x 120
Front	3x 140, 3x 120
Rear	1x 140, 1x 120
PSU shroud	1x 140, 1x 120

6. EN RADIATOR SUPPORT

DE RADIATOREINBAU | **FR** SUPPORT RADIATEURS | **PL** WSPARCIE RADIATORÓW | **ES** SOPORTE DEL RADIADOR | **RU** ПОДДЕРЖКА РАДИАТОРОВ | **TW** 散熱器支援 | **CN** 散热器支持 | **JP** ラジエーターのサポート

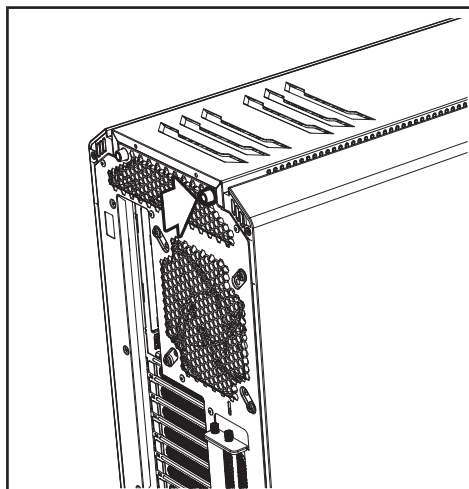


Position	Size (mm)
Top	120, 240, 360
Front	120, 140, 240, 280, 360
Rear	120, 140

7. EN REMOVING INDIVIDUAL COMPONENTS

DE ENTFERNEN DER EINZELNEN KOMPONENTEN | **FR** RETRAIT DE CHAQUE COMPOSANT | **PL** DEMONTAŻ POSZCZEGÓLNYCH ELEMENTÓW OBUDOWY | **ES** DESMONTAJE DE COMPONENTES INDIVIDUALES | **RU** ДЕМОНТАЖ КОМПОНЕНТОВ | **TW** 拆除個別元件 | **CN** 卸下单个组件 | **JP** 個々のコンポーネントを取り外す

7.1 Remove the side panel | Entfernen des Seitenteils | Enlever le panneau latéral | Enlever le panneau latéral | Demontaż panelu boczego | Retire el panel lateral | Демонтаж боковой панели | 拆除側面板 | 卸下側板 | サイドパネルを取り外す



EN: To remove the side panel, press the button on the back of the case. Then drag the side panel slightly towards yourself.

DE: Zum Entfernen des Seitenteils drücken Sie den Knopf auf der Rückseite vom Gehäuse. Ziehen Sie nun das Seitenteil ein kleines Stückchen zu sich.

FR: Pour retirer le panneau latéral, appuyez sur le bouton situé à l'arrière du boîtier. Puis, faites glisser légèrement le panneau latéral vers vous.

PL: Aby usunąć panel boczny, naciśnij przycisk z tyłu obudowy. Następnie pociągnij delikatnie boczny panel do siebie.

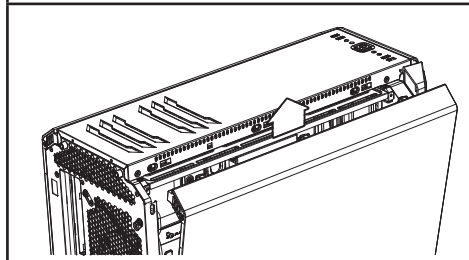
ES: Para quitar el panel lateral, pulse el botón situado en la parte posterior de la carcasa. A continuación, arrastre el panel lateral ligeramente hacia usted.

RU: Для снятия боковой панели нажмите кнопку сзади корпуса и слегка потяните боковую панель на себя.

TW: 若要拆除側面板，請按壓機殼背面的按鈕。然後將側面板輕輕地拖向自己。

CN: 要卸下側面板，請按機箱后面的按鈕。然後向內輕輕拖動側板。

JP: サイドパネルを取り外すには、ケース背面のボタンを押します。次に、サイドパネルを自分の方に少しドラッグします。



EN: Pull the side panel upwards and out.

DE: Ziehen Sie das Seitenteil nach oben weg.

FR: Tirez le panneau latéral vers le haut et l'extérieur.

PL: Pociągnij panel boczny do góry i na zewnątrz.

ES: Tire del panel lateral hacia arriba y hacia fuera.

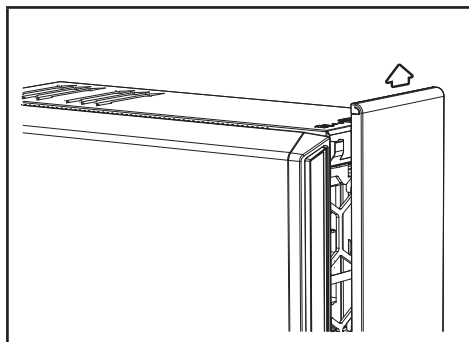
RU: Потяните боковую панель вверх и наружу.

TW: 向上拉出側面板。

CN: 再向上將側板拉出。

JP: サイドパネルを上方向に引き出します。

7.2 Remove and install the case front | Entfernen und Einsetzen der Frontblende | Retirer et installer l'avant du boîtier | Demontaż i instalacja panelu przedniego | Retirada y instalación del frontal de la caja | Демонтаж и установка передней панели | 拆除和安裝機殼前板 | 卸下和安裝機箱前板 | ケース前面を取り外して取り付けます



EN: To remove the front panel, pull it up from the bottom to and draw it out at the top.

DE: Um die Frontblende zu entfernen, ziehen Sie diese von unten nach oben heraus.

FR: Pour retirer le panneau avant, tirez-le du bas vers le haut.

PL: Aby usunąć panel przedni pociągnij go od dołu i wysuń gołą.

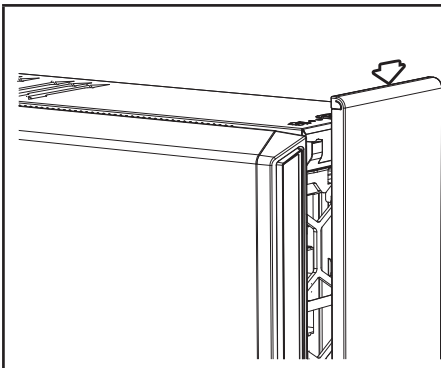
ES: Para quitar el panel frontal, tire de él desde abajo hacia arriba y sáquelo por la parte superior.

RU: Для снятия передней панели потяните ее снизу вверх и извлеките панель.

TW: 若要拆除前面板，從底部將其拉起並於上方拉出。

CN: 要卸下前置面板，請從底部向上拉，然後在頂部將其抽出。

JP: フロントパネルを取り外すには、フロントパネルを下から引き上げて上に引き出します。

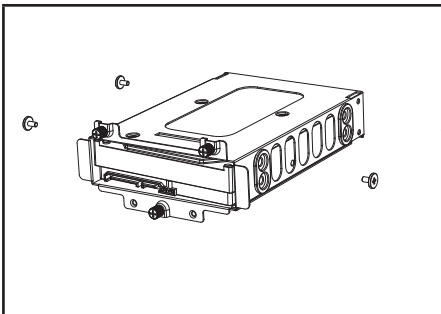


EN: To insert the front panel, slide it in at the top and down to the bottom.
DE: Um die Frontblende einzusetzen, schieben Sie diese von oben nach unten herein.
FR: Pour insérer le panneau avant, faites-le glisser du haut vers le bas.
PL: Aby zainstalować panel przedni wsuń go z góry i przesuń do dołu.
ES: Para insertar el panel frontal, deslécelo hacia arriba y hacia abajo.
RU: Для установки передней панели задвиньте ее сверху вниз.
TW: 若要插入前面板，請在上方將其滑入至底部。
CN: 要插入前置面板，請在頂部將其滑入，直至下滑到底部。
JP: フロントパネルを挿入するには、フロントパネルを上部和下部にスライドさせて挿入します。

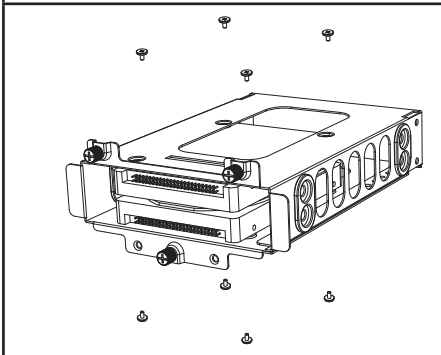
8. **EN** AFFIXING AND REMOVING DISK DRIVES

DE ANBRINGEN UND ENTFERNEN VON LAUFWERKEN | **FR** MONTAGE ET DÉMONTAGE DES LECTEURS DE DISQUES | **PL** MONTAŻ I DEMONTAŻ NAPĘDÓW | **ES** FIJACIÓN Y RETIRADA DE UNIDADES DE DISCO | **RU** УСТАНОВКА И ДЕМОНТАЖ ПРИВОДОВ | **TW** 安裝和拆除磁碟機 | **CN** 固定和卸下磁碟驱动器 | **JP** ディスクドライブの取り付けと取り外し

8.1 Installing drives into the HDD cage | Installation eines Laufwerks im HDD-Käfig | Installation de lecteurs dans les emplacements pour disque dur | Instalowanie napędów w klatce HDD | Instalación de unidades dentro de la jaula para discos duros | Установка привода в корзину HDD | 將磁碟機安裝到 HDD 盒 | 將驱动器安装到硬盘笼 | ドライブの HDD ケージへの取り付け

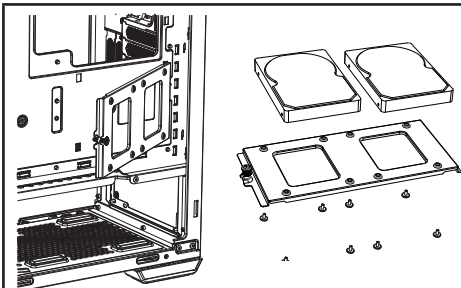


EN: Secure HDDs with four HDD screws into the 3.5" cage.
DE: Installieren Sie HDDs mit den vier HDD-Schrauben im 3,5" Käfig.
FR: Fixez les disques durs avec quatre vis disques durs dans la cage 3,5".
PL: Zabezpiecz HDD czterema śrubami HDD w klatce 3,5".
ES: Fije los discos duros con cuatro tornillos HDD en la jaula de 3.5".
RU: Закрепите HDD внутри слота 3.5" с помощью четырех винтов.
TW: 使用四顆 HDD 螺絲將 HDD 固定至 3.5" 盒。
CN: 用四个硬盘螺丝将硬盘固定到 3.5" 设备笼。
JP: HDD を 4 本の HDD ねじで 3.5 インチケージに固定します。

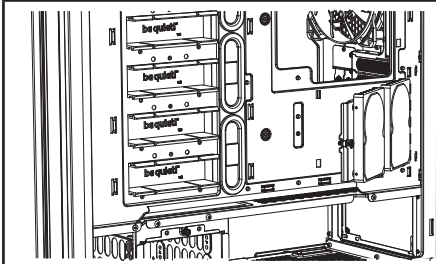


EN: Two SSDs can be installed into the upper and lower parts of each HDD cage.
DE: Es können zwei SSDs an der Ober- und Unterseite pro HDD-Käfig installiert werden.
FR: Deux disques SSD peuvent être installés dans les parties supérieure et inférieure de chaque cage de disque dur.
PL: Dwa dyski SSD można zainstalować w górnej i dolnej części każdej klatki HDD.
ES: Es posible instalar dos SSD en las partes superior e inferior de cada jaula para discos duros.
RU: В каждый слот 3.5" HDD могут быть установлены два SSD (сверху и снизу слота).
TW: 兩個 SSD 可安裝到每個 HDD 盒的上下方。
CN: 可以将两个固态硬盘安装到每个硬盘笼的上部和下部。
JP: 2 台の SSD を各 HDD ケージの上部と下部に取り付けることができます。

8.2 Installation of SSDs on the bracket | Installation von SSDs auf der Halterung | Installation de disques SSD sur le support | Instalacja SSD na wsporniku | Instalación de discos sdd en el soporte | Установка кронштейна SSD | 在托架上安裝 SSD | 在支架上安裝固态硬盘 | ブラケットへの SSD の取り付け



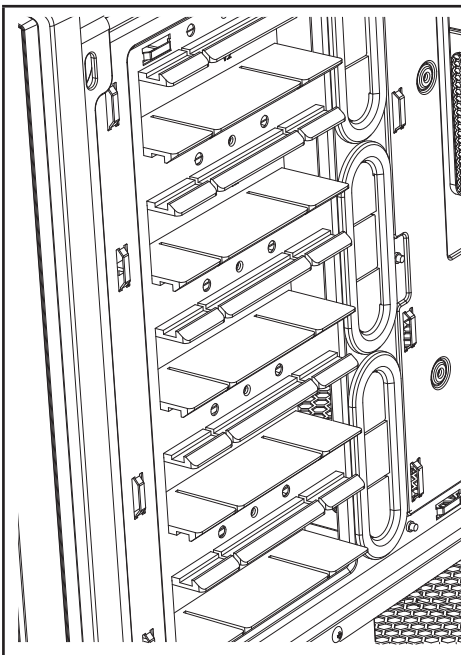
EN: Remove the SSD tray by unscrewing the fixing screws.
DE: Entfernen Sie die SSD-Halterung durch Lösen der Befestigungsschraube.
FR: Retirez le support SSD en dévissant les vis de fixation.
PL: Wyjmij tackę SSD, odkręcając śruby mocujące.
ES: Extraiga la bandeja SSD desenroscando los tornillos de fijación.
RU: Открутите крепежные винты и снимите кронштейн SSD.
TW: 旋下固定螺絲，拆下 SSD 托盤
CN: 拧开固定螺丝拆下 SSD 托盤
JP: ねじを外し、SSD トレイを取り外します



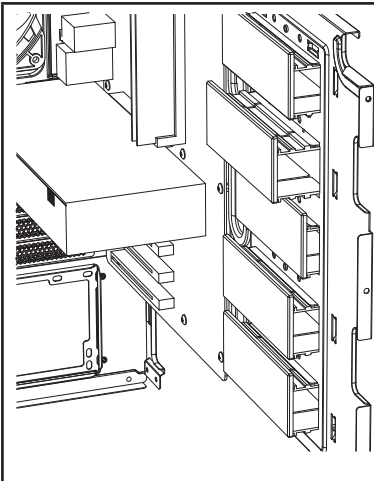
EN: Affix the SSD and refit the bracket into the case.
DE: Befestigen Sie die SSD und setzen Sie die Halterung wieder ins Gehäuse ein.
FR: Fixez le SSD et remettez le support dans le boîtier.
PL: Zamontuj SSD i zamocuj wspornik z powrotem do obudowy.
ES: Coloque el SSD y vuelva a poner el soporte en la carcasa.
RU: Закрепите SSD и установите кронштейн в корпус.
TW: 固定 SSD 並將托架裝回機殼內
CN: 裝配上 SSD 后将支架重新裝回机箱
JP: SSD を固定し、ブラケットをケースに再び取り付けます

8.3* HDD slot cover | HDD-Slot Cover | Couverture de fente pour disque dur | Osłona gniazda HDD | Cubiertada la ranura para disco duro | Заглушка слотов HDD | HDD 插槽蓋板 | 硬盘插槽盖 | HDD スロットカバー

(*Silent Base 601 Window only)



EN: The five HDD slot covers may each be positioned in three ways. They can either completely cover the openings at two offset distances to suit different cable widths.
DE: Die fünf HDD-Slot-Cover können in drei Stufen verstellt werden. Sie verdecken die Öffnungen vollständig oder in zwei Höhen für unterschiedliche Kabeldicken.
FR: Les cinq couvercles de fente pour disque dur peuvent être positionnés de trois manières. Ils peuvent recouvrir complètement l'ouverture ou à deux distances de décalage pour s'adapter à différentes largeurs de câbles.
PL: Można rozmieścić pięć zaślepek/osłon gniazd HDD na trzy sposoby. Mogą one całkowicie zakryć otwór lub być odsunięte w dwóch odległościach w celu dopasowania do różnych szerokości prowadzonych przewodów.
ES: Cada una de las cinco cubiertas para ranura de disco duro puede colocarse de tres maneras. Pueden cubrir por completo la abertura o bien con dos distancias desplazadas para adaptarse a diferentes anchuras de cable.
RU: Пять заглушек слотов HDD могут быть установлены в трех положениях: полностью закрывая отверстия или в двух положениях, в разной степени открывая их для монтажа кабелей различной толщины.
TW: 五個 HDD 插槽蓋板可分別以三種方式放置。蓋板可完全覆蓋開口，或是採兩個偏移距離以適應不同的線寬度。
CN: 五个硬盘插槽盖每个都能以三种方式放置。它们可以完全盖住开口处，或偏移两段距离以适合不同的线宽宽度。
JP: 5つの HDD スロットカバーは、それぞれ3つの方法で配置できます。開口部または2つのオフセット距離で完全に覆うことができるため、異なるケーブル幅に適合することができます。



EN: According to requirements, they can be removed or repositioned to install graphics cards or for cable management.
DE: Je nach Anforderung können die Cover entfernt werden, zum Einsetzen von Grafikkarten oder für die Kabelorganisation justiert werden.

FR: Selon les besoins, ils peuvent être supprimés ou repositionnés pour installer des cartes graphiques ou pour la gestion des câbles.

PL: Zgodnie z potrzebami mogą zostać usunięte lub przeniesione w inne miejsce w celu zainstalowania kart graficznych lub zarządzania przewodami.

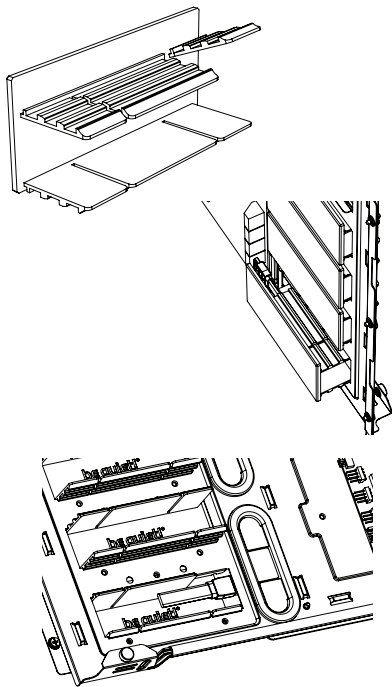
ES: En función de los requisitos, se pueden quitar o volver a colocar para instalar tarjetas gráficas o para modificar el cableado.

RU: Для установки графических карт и монтажа кабелей заглушки могут быть сняты или переставлены.

TW: 您可視需求加以拆卸或調整位置，安裝顯示卡或進行線材管理

CN: 根据要求，可以卸下或重新放置它们以安装显卡或用于线缆管理

JP: ヴグラフィックスカードの取り付けや配線のために、必要に応じて、取り付けたり、位置を変えたりできます。



EN: To optimize the cable routing up to two individual segments of the covers can be „punched out“ if necessary.

DE: Zur Optimierung der Kabelführung können einzelne Segmente der jeweiligen Abdeckung „herausgebrochen“ werden.

FR: Pour optimiser le routage des câbles en deux segments individuels, les couvercles peuvent être „perforés“ si nécessaire.

PL: W celu optymalizacji prowadzenia przewodów w razie potrzeby można wyłamać dwa fragmenty zaśleпки.

ES: Para optimizar el cableado, se pueden quitar hasta dos segmentos individuales de las cubiertas, si es necesario.

RU: Для упрощения монтажа кабелей до двух отдельных сегментов заглушек могут быть удалены.

TW: 為了將佈線最佳化，如有需要，最多可將蓋板的兩個部分「頂出」。

CN: 为优化布线，必要时最多可以“凿除”这些盖的两个单独部分。

JP: 最適な配線を行うために、カバーの個別セグメントを最大 2 つまで必要に応じて「パンチアウト（穴をあけること）」できます。

Warning: Any segments that are snapped off cannot be refitted.

Warnung: Einmal herausgebrochene Segmente können nicht wieder angebracht werden.

Attention: Les segments cassés ne peuvent pas être réaménagés.

Ostrzeżenie: Żadnych odłamanych segmentów nie można ponownie zamocować.

Advertencia: Los segmentos desprendidos no se pueden volver a montar.

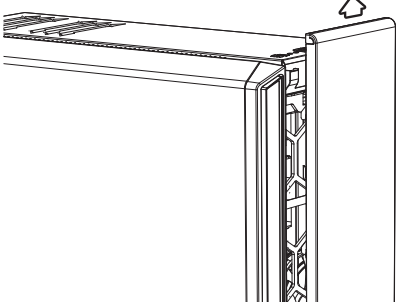
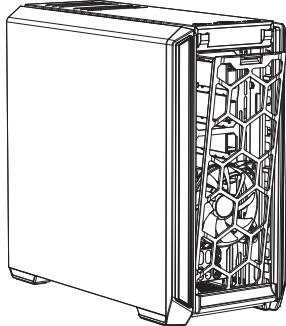
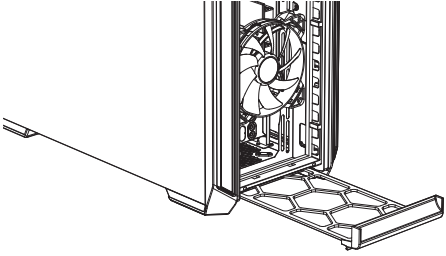
Внимание: Удаленные сегменты не могут быть восстановлены.

警告: 任何折斷的部分無法重新裝回。

警告: 片段去掉后无法再重新裝回。

警告: 折り取ったセグメントは再取り付けできません。

8.4 Air filter removal | Entfernen der Luftfilter | Démontage des filtres a poussière | Wyciąganie filtrów powietrza | Retirada de los filtros de aire | Демонтаж воздушных фильтров | 拆除空氣濾網 | 卸下空气过滤器 | エアフィルターの取り外し

	<p>EN: To remove or clean the air filter the front panel of the case must first be detached.</p> <p>DE: Zum Entfernen und Reinigen der Luftfilter muss zunächst die Frontblende des Gehäuses entfernt werden.</p> <p>FR: Pour retirer ou nettoyer le filtre à air, le panneau avant du boîtier doit d'abord être détaché.</p> <p>PL: W celu usunięcia lub oczyszczenia filtra powietrza, najpierw należy zdjąć panel przedni obudowy.</p> <p>ES: Para desmontar o limpiar el filtro de aire hay que quitar antes el panel frontal.</p> <p>RU: Для очистки воздушных фильтров необходимо предварительно снять фронтальную панель корпуса.</p> <p>TW: 若要拆卸或清潔空氣濾網，必須先拆下機殼的前面板。</p> <p>CN: 要拆卸或清潔空氣過濾網，必須先拆下機箱前面板。</p> <p>JP: エアフィルターを取り外したり、清掃したりするには、先にケースのフロントパネルを取り外す必要があります。</p>
	<p>EN: By depressing the hooks on top, unlatch and remove the front filters as shown.</p> <p>DE: Durch Drücken auf den oberen Haken entriegeln Sie den Filter.</p> <p>FR: En appuyant sur les crochets du dessus, déverrouillez et enlevez les filtres avant comme illustré.</p> <p>PL: Wciśnij haczyki na górze, odblokuj i usuń przednie filtry zgodnie z rysunkiem.</p> <p>ES: Presione las pestañas de la parte superior, desenganche los filtros frontales y retírelos tal como se muestra.</p> <p>RU: Нажмите на верхний фиксатор и снимите фильтр, как показано на рисунке.</p> <p>TW: 按住頂部的鉤子，解鎖並拆下前濾網，如圖所示。</p> <p>CN: 如图所示，按下上部的卡扣，拉开并卸下前面过滤网。</p> <p>JP: 上部のフックを押し下げると、前のフィルターが図のように外れます。</p>
	<p>EN: Slide out the bottom filter to the front.</p> <p>DE: Ziehen Sie den unteren Luftfilter nach vorne heraus.</p> <p>FR: Faites glisser le filtre du dessous vers l'avant.</p> <p>PL: Wysuń filtr dolny do przodu.</p> <p>ES: Deslice el filtro inferior hacia la parte frontal.</p> <p>RU: Вытащите нижний фильтр наружу.</p> <p>TW: 將下濾網滑出至前方</p> <p>CN: 将下部过滤网滑出到前方</p> <p>JP: 下のフィルターを前方にスライドして出します。</p>

9. EN INSTALLING THE COMPONENTS

DE INSTALLATION DER KOMPONENTEN | FR INSTALLATION DES COMPOSANTS |

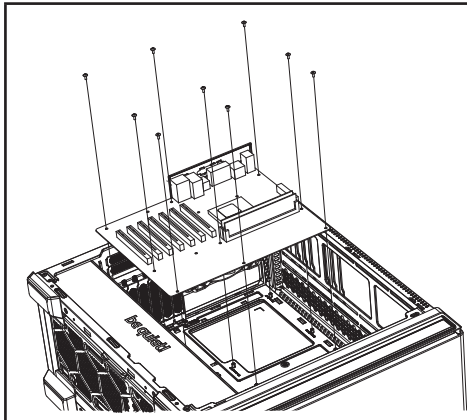
PL INSTALACJA KOMPONENTÓW | ES INSTALACIÓN DE LOS COMPONENTES | RU

УСТАНОВКА КОМПЛЕКТУЮЩИХ | TW 安裝元件 | CN 安裝組件 | JP コンポーネントの取り付け

9.1. Installing the motherboard | Installation des Mainboards | Installation de la carte mère |

Instalowanie płyty głównej | Instalación de la placa base | Установка материнской платы | 安裝主機板 |

安裝主板 | マザーボードの取り付け



EN: Secure the motherboard with the 6#32 screws. Standoffs for an ATX motherboard are preinstalled.

DE: Sichern Sie das Mainboard mit den mit den 6#32-Schrauben. Standoffs für ein ATX-Mainboard sind vorinstalliert.

FR: Fixez la carte mère avec les vis de la carte mère. Les entretoises pour une carte mère ATX sont préinstallés.

PL: Zabezpiecz płytę główną za pomocą śrub płyty głównej. Uchwyty dystansowe dla płyt głównych ATX są preinstalowane.

ES: Fije la placa base con sus tornillos. Hay separadores premontados para una placa base ATX.

RU: Зафиксируйте материнскую плату соответствующими винтами. Проставки изначально установлены для ATX формата.

TW: 使用主機板螺絲固定主機板。已預先安裝 ATX 主機板支架。

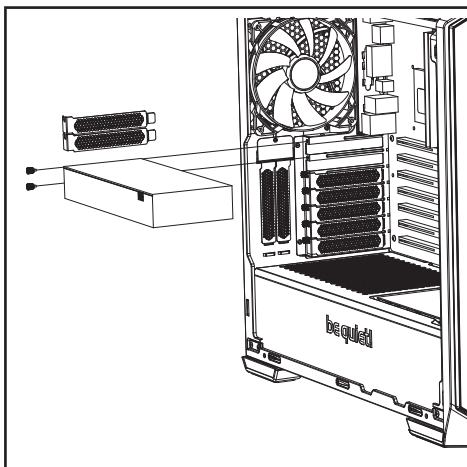
CN: 用主板螺絲固定主板。ATX 主板托腳已預裝。

JP: マザーボードねじで、マザーボードを固定します。ATX マザーボード用スタンドオフが、事前取り付けられています。

9.2 Installing the PCI / PCIe cards | Installation der PCI / PCI-E Karten | Installation des cartes PCI /

PCI-E | Instalowanie kart PCI / PCI-E | Instalación de las tarjetas PCI/PCI-E | Установка плат PCI /

PCI-E | 安裝 PCI / PCI-E 卡 | 安裝 PCI / PCI-E 卡 | PCI/PCI-E カードの取り付け



EN: Unscrew and detach the respective PCI slot covers before attempting to insert PCI / PCIe add-on cards.

DE: Entfernen Sie die PCI-Slot-Abdeckung, bevor Sie mit der Installation einer PCI / PCI-E Add-on-Karte beginnen.

FR: Dévissez et détachez les couvercles des emplacements PCI respectifs avant d'essayer d'insérer des cartes PCI / PCI-E additionnelles.

PL: Odkręć i odłącz odpowiednie osłony gniazd PCI przed przystąpieniem do wkładania kart rozszerzeń PCI / PCI-E.

ES: Desenrosque y retire las respectivas cubiertas de ranura para PCI antes de tratar de insertar tarjetas adicionales PCI/PCI-E.

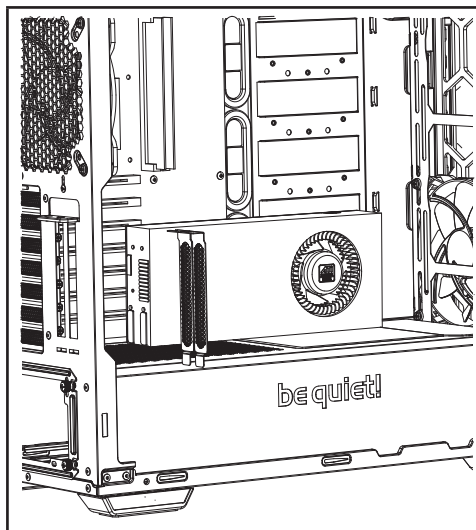
RU: Открутите винты и удалите заглушку соответствующего слота PCI перед установкой платы PCI / PCI-E.

TW: 鬆開並拆下個別 PCI 插槽蓋板，再試著插入 PCI / PCI-E 附加卡。

CN: 在嘗試插入 PCI / PCI-E 擴充卡之前，拧下螺絲並分離各自 PCI 插槽蓋。

JP: PCI/PCI-E アドオンカードを挿入する前に、それぞれの PCI スロットカバーのねじを緩めて取り外します。

9.3 Installing a graphics card vertically | Grafikkarte vertikal installieren | Installation verticale d'une carte graphique | Instalowanie karty graficznej w pionie | Instalación vertical de una tarjeta gráfica | Вертикальная установка графической карты | 垂直安裝顯示卡 | 垂直安裝显卡 | グラフィックスカードを垂直に取り付ける



EN: Graphics cards can also be installed vertically. The "Riser Card" that is needed to achieve this is not included in the scope of delivery.

DE: Grafikkarten können vertikal installiert werden. Die hierfür notwendige "Riser Card" ist nicht im Lieferumfang enthalten.

FR: Les cartes graphiques peuvent également être installées verticalement. La «Carte Riser» nécessaire pour y parvenir n'est pas incluse.

PL: Karty graficzne można także instalować pionowo. "Riser Card", umożliwiając taki montaż nie znajduje się w zestawie.

ES: Las tarjetas gráficas también se pueden instalar verticalmente. La tarjeta necesaria no se incluye en los elementos suministrados.

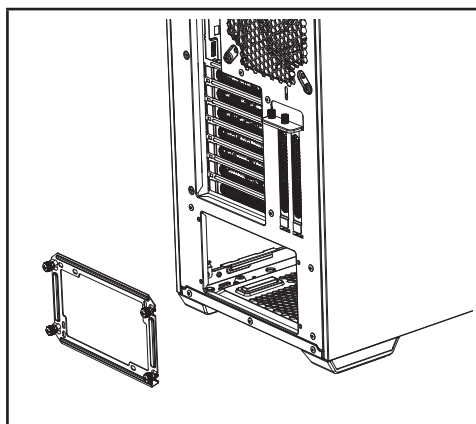
RU: Поддерживается вертикальная установка графических карт. Необходимый для этого переходник "Riser card" в комплект поставки не входит.

TW: 顯示卡也可以垂直安裝。進行垂直安裝所需的「豎卡」不包含在交付範圍內。

CN: 显卡也可以垂直安裝。出厂时没有提供实现此功能需要的“扩展卡”。

JP: グラフィックスカードも縦に取り付けることができます。そのためには "Raiser Card" が必要ですが、この製品には同梱されていません。

9.4 Installing the power supply | Installation des Netzteils | Installation de l'alimentation | Instalacja zasilacza | Instalación de la fuente de alimentación | Установка блока питания | 安裝電源供應器 | 安裝電源 | 電源装置の取り付け



EN: Unscrew the knurled-head screws on the back of the case and then remove the power supply bracket.

DE: Lösen Sie zunächst die Rändelschrauben auf der Rückseite vom Gehäuse und entfernen Sie die Netzteilhalterung.

FR: Dévissez les vis à tête moletée à l'arrière du boîtier, puis retirez le support d'alimentation.

PL: Odkręć śruby z łbem radełkowym (szybkośrubki) z tyłu obudowy, a następnie wyjmij wspornik zasilacza.

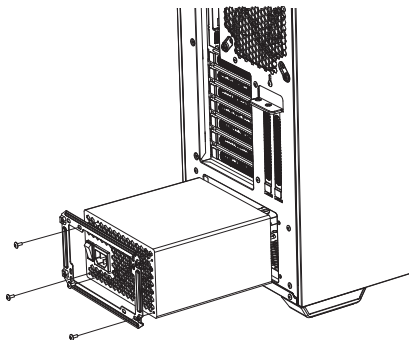
ES: Desenrosque los tornillos de cabeza moleteada de la parte posterior de la carcasa y, a continuación, retire el soporte de la fuente de alimentación.

RU: Открутите винты с накатанной головкой в задней части корпуса и снимите кронштейн блока питания.

TW: 鬆開機殼背面的滾花頭螺絲，然後拆除電源供應器托架。

CN: 拧下机箱后面的滚花头螺丝，然后卸下电源支架。

JP: ケースの背面にあるローレットヘッドネジを外し、電源装置ブラケットを取り外します。



EN: Mount the power supply on the bracket and attach it with the screws supplied along with the power supply.

DE: Installieren Sie das Netzteil auf die Netzteilhalterung und fixieren Sie dieses mit den beim Netzteil mitgelieferten Schrauben.

FR: Montez l'alimentation sur le support et fixez-le avec les vis fournies avec l'alimentation.

PL: Zamontuj zasilacz na wsporniku i przymocuj go załączonymi do zasilacza śrubami.

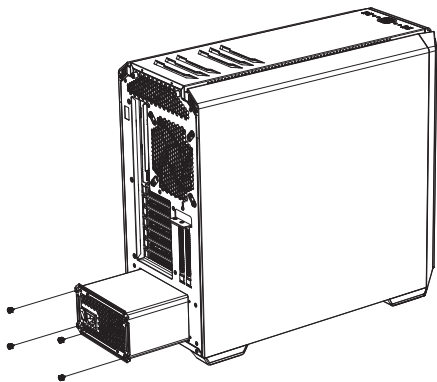
ES: Monte la fuente de alimentación en el soporte y fíjela con los tornillos suministrados junto con la fuente de alimentación.

RU: Прикрепите кронштейн к блоку питания винтами из комплекта БП.

TW: 將電源供應器安裝在托架上，並使用電源供應器隨附的螺絲將其鎖上。

CN: 将电源安装在支架上，并用随电源附带的螺丝将其固定好。

JP: 電源装置をブラケットに取り付け、電源装置に付属のネジで取り付けます。



EN: Reinstall the bracket with the power supply attached at the back of the case using the knurled-head screws.

DE: Installieren Sie die Halterung zusammen mit dem Netzteil wieder von der Rückseite des Gehäuses mit den Rändelschrauben.

FR: Réinstallez le support avec l'alimentation à l'arrière du boîtier à l'aide des vis à tête moletée.

PL: Ponownie zamontuj wspornik z przymocowanym zasilaczem z tyłu obudowy za pomocą śrub z łbem radełkowym (szybkośrubki).

ES: Vuelva a instalar el soporte con la fuente de alimentación conectada en la parte posterior de la caja utilizando los tornillos de cabeza moleteada.

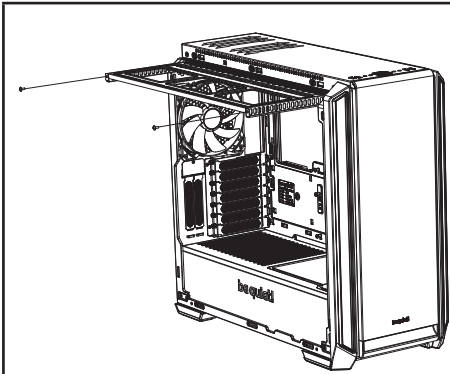
RU: Закрепите блок питания с установленным кронштейном винтами с накатанной головкой.

TW: 使用滾花頭螺絲將裝有電源供應器的托架重新安裝回機殼背面。

CN: 使用滚花头螺絲重新安裝支架并使电源固定在机箱后面。

JP: ローレットネジを使用してケース背面に電源装置を取り付けた状態で、ブラケットを元どおりに取り付けます。

9.5 Installing fans or radiators on the detachable top bracket | Installation von Lüftern oder Radiatoren auf der herausnehmbaren Halterung | Installation de ventilateurs ou de radiateurs sur le support amovible | Instalacja wentylatorów lub radiatorów na odłączalnym wsporniku górnym | Instalación de ventiladores o radiadores en el soporte superior desmontable | Установка вентиляторов и радиаторов на съемный верхний кронштейн | 在可拆卸頂端托架上安裝風扇或散熱器 | 在可拆卸頂部支架上安裝風扇或散熱器 | 着脱式上部ブラケットにファンまたはラジエーターを取り付ける



EN: Unscrew the two screws from the detachable top bracket for radiators or fans, and pull this out.

DE: Lösen Sie die zwei Schrauben der herausnehmbaren Halterung für Radiatoren und Lüfter und ziehen Sie diese heraus.

FR: Dévissez les deux vis du support amovible pour les radiateurs ou les ventilateurs, puis sortez-le.

PL: Odkręć dwie śruby od odłączalnego wspornika górnego dla radiatorów i wentylatorów i wyjmij go.

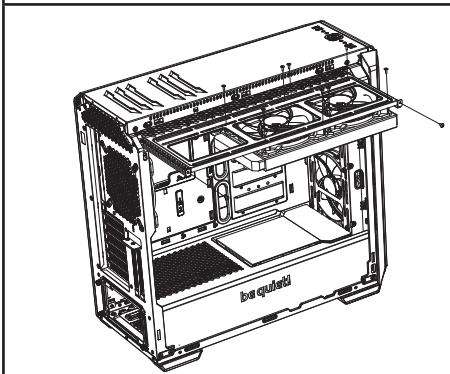
ES: Desenrosque los dos tornillos del soporte superior desmontable para radiadores o ventiladores y sáquelo.

RU: Открутите два винта верхнего кронштейна для радиаторов и вентиляторов и извлеките кронштейн.

TW: 將散熱器或風扇適用的可拆卸頂端托架上的兩顆螺絲鬆開，然後將其拉出。

CN: 从用于风扇或散热器的可拆卸顶部支架上拧下两颗螺丝，然后将其拉出。

JP: ラジエーターまたはファン用の着脱式上部ブラケットから2本のネジを緩め、これを引き抜きます。



EN: Place your radiator or fan on the bracket and screw it down as illustrated.

DE: Platzieren Sie Ihren Radiator oder Lüfter auf der Halterung und verschrauben Sie diese gemäß Abbildung.

FR: Placez votre radiateur ou votre ventilateur sur le support et vissez-le comme illustré.

PL: Umieść radiator lub wentylator na wsporniku i przykręć jak pokazano na ilustracji.

ES: Coloque su radiador o ventilador en el soporte y atorníllelo como se muestra.

RU: Установите радиатор или вентилятор на кронштейн и закрепите его в корпусе, как показано на рисунке.

TW: 將散熱器或風扇放上托架，並如圖所示鎖緊。

CN: 如图所示，将风扇或散热器放到支架上并向下拧紧。

JP: ラジエーターまたはファンをブラケットに置き、図のようになじを締めます。

Limited Warranty

As per the terms and conditions of this limited warranty as given below, be quiet! warrants its new products to be free of defects resulting from faulty materials and faulty manufacturing for the length of the warranty period.

I. APPLICABILITY

This non-transferable warranty is applicable to newly purchased, previously unopened be quiet! products and is enforceable by only the original consumer purchaser. Proof of purchase is required for warranty service, so should be retained. be quiet! does not provide warranty registration services.

II. WARRANTY PERIOD

For eligible products, parts and labor are warranted for the applicable warranty period from the date of purchase. The applicable warranty period varies by product model, and is identified in your user documentation, on the product package, or as listed below. Should any of these warranty periods differ, the longest specified warranty period will apply. Replaced products will be warranted for the remainder of the original warranty period or thirty days, whichever is longer.

III. EXCLUSIONS

The following are not covered by the warranty:

1. Normal wear and tear.
2. Any product which has been modified without permission from be quiet!, or on which the serial number or warranty sticker has been defaced, modified, or removed.
3. Damage, deterioration or malfunction resulting from:
Accident, abuse, misuse or improper use, neglect, connection to an improper voltage source, unauthorized product modification, or failure to follow instructions included with the product.
Fire, water, lightning, or other acts of nature.
Repair or attempted repair by anyone not authorized by be quiet!.
Shipping or transport damage (claims must be made with the carrier).
Any other cause which does not relate to a defect in materials or manufacturing workmanship.
4. Cartons, cases, batteries, cabinets, tapes, accessories or other consumables used with this product.
5. be quiet!, Inc. does not warrant that this product will meet your requirements. It is your responsibility to determine the suitability of this product for your purpose.
6. Removal or installation charges.
7. Shipping charges.
8. Any incidental charges.

IV. EXCLUSION OF DAMAGES

be quiet!'s sole obligation and liability under this warranty is limited to the repair or replacement of a defective product at its option. be quiet! shall not, in any event, be liable for any special, incidental, indirect, or consequential damages whatsoever, including but not limited to loss of profits, revenue, or data (whether direct or indirect), damages resulting from interruption of service and loss of business, or for liability in tort relating to this product or resulting from its use or possession, even if be quiet! has been advised previously of the possibility of such damages.

V. LIMITATIONS OF IMPLIED WARRANTIES

There are no other warranties, expressed or implied, including but not limited to those of merchantability or fitness for a particular purpose. The duration of implied warranties is limited to the warranty length specified in Paragraph II.

VI. LOCAL LAW AND YOUR WARRANTY

This warranty gives you specific legal rights. You may also have other rights granted under local law. These rights may vary.

VII. NO OTHER WARRANTY

No be quiet! employee, dealer, or other agent is authorized to make any modification, extension, or addition to this warranty.

VIII. TO OBTAIN TECHNICAL SUPPORT OR WARRANTY SERVICE

Please see your product owner's manual or visit the service section at www.bequiet.com for details and contact information. You will need to provide proof of purchase for warranty service.

