

GUIDELINES FOR SAFE USE **GB**

NORME PER L'UTILIZZO IN SICUREZZA **I**

INSTRUCTIONS POUR UNE UTILISATION SECURISEE **F**

HINWEISE ZUR SICHEREN NUTZUNG **D**

NORMAS PARA UN USO SEGURO **E**

安全使用上の注意 **J**

安全使用指南 **CN**

안전한 사용을 위한 가이드 라인 **KO**

Руководство по безопасной эксплуатации **RU**



Stabilize the pole for heavy loading, in strong winds or when very long exposure is needed.

Quando si utilizza un carico pesante, stabilizzare l'estensione specialmente in caso di venti forti o quando sia necessaria una lunga esposizione.

Pensez à stabiliser la perche pour pouvoir travailler avec une charge élevée ou un temps d'exposition prolongé ou dans des conditions de vent fort.

Stabilisieren Sie den Pole bei schwerer Ladung, bei starkem Wind oder bei langen Belichtungszeiten.

Estabilice el pole para cargas pesadas, bajo fuerte viento o cuando sea necesaria una larga exposición.

重い機材の搭載時、強風時、長時間露光での撮影時には、ポールを安定させてください。

在强风中使用或进行超长时间曝光摄影时，需要对重负荷的支杆进行稳固。

강한 바람이 불거나 장시간의 노출이 필요할 경우 하중을 높여 기둥 (pole) 의 안정성을 높여줍니다.

Стабилизируйте штангу при большом весе, сильным ветре или когда требуется длинная выдержка.

Exhibit caution when using poles around people.

Porre attenzione quando si utilizza l'estensione in presenza di persone.

Faites attention lors de l'utilisation du produit à proximité d'autres personnes.

Vorsicht ist geboten bei Nutzung des Poles in der Nähe von Personen.

Tenga precaución al usar poles cerca de personas.

人の近くでポールを使用される場合はご注意ください。

在人群附近使用支杆时，请务必小心。

사람들 주변에서 기둥 (pole) 을 사용할 경우 주의하시기 바랍니다.

Будьте осторожны при использовании штанги рядом с людьми.

Exhibit caution when using poles around electrical wires.

Porre attenzione quando si utilizza l'estensione nelle vicinanze di cavi elettrici.

Faites attention lors de l'utilisation du produit à proximité de fils électriques.

Vorsicht ist geboten bei Nutzung des Poles in der Nähe von elektrischen Leitungen.

Tenga precaución al usar poles cerca de cables eléctricos.

電線などの近くでポールを使用される場合はご注意ください。

在电线附近使用支杆时，请务必小心。

전기선 주변에서 기둥 (pole) 을 사용할 경우 주의하시기 바랍니다.

Будьте осторожны при использовании штанги вокруг электрических проводов.



When setting up, please ensure that the pole is positioned vertically.

Assicurarsi, in fase di montaggio, che la pole sia posizionata verticalmente.

Au moment de l'installation, assurez-vous que la perche est bien en position verticale.

Beachten Sie beim Aufbau, dass der Pole vertikal positioniert ist.

Asegúrese, en la fase de montaje, que el pole esté posicionado verticalmente.

セッティング時、ポールが垂直になっているよう確認してください。

安装时，请确保支杆垂直放置。

설치 시 기둥 (pole) 이 수직인지 다시 확인 하시기 바랍니다.

При установке убедитесь, что штанга расположена вертикально.



The load must always be balanced.

Il carico deve essere sempre bilanciato.

Veillez à ce que la charge soit toujours équilibrée.

Die Ladung muss immer ausbalanciert sein.

La carga debe estar siempre equilibrada.

搭載機材は常にバランスがとれている必要があります。

負荷必須始終保持平衡。

하중은 항상 균형을 이룰 수 있도록 하십시오

Нагрузка всегда должна быть сбалансирована.

**GB**

- Make sure that the supporting surface is as level as possible (less than 5°).

- Do not place the product on surfaces into which its feet can sink.

- Do not carry the product with mounted accessories.

- To increase safety in use and footage quality, please use adequate bracing systems.

- Lower the load prior to moving the equipment.

- Do not connect the extension directly to the tripod without using the accessory.

- Without mounting any loads, regularly check that the extendable sections are in their proper positions. If necessary, contact your dealer for repair.

- Do not carry out any adjustments to the support accessory when the extension is mounted on the former.

- To avoid preventing the extension from operating properly, do not overtighten the column disk clamp.

**I**

- Assicurarsi che la superficie d'appoggio sia il più orizzontale possibile (inferiore ai 5°).

- Non posizionare il prodotto su superfici dove i piedini possono sprofondare.

- Non trasportare il prodotto con gli accessori montati.

- Per aumentare la sicurezza d'uso e la qualità della ripresa adottare sistemi di controventatura.

- Prima di movimentare l'attrezzatura abbassare il carico.

- Non collegare l'estensione direttamente sul treppiede senza l'utilizzo dell'accessorio.

- Controllare periodicamente, senza alcun carico montato, che le sezioni dell'estensione non si sfilino. Eventualmente rivolgersi al rivenditore per riparazione.

- Non eseguire alcuna regolazione dell'accessorio di supporto quando l'estensione è montata su quest'ultimo.

- Non serrare eccessivamente il morsetto del disco colonna, per evitare il mancato scorrimento dell'estensione.

**F**

- Veillez à ce que la surface de support soit mise à niveau (moins de 5°).

- Ne pas utiliser le produit sur une surface souple ou meuble dans laquelle les pieds pourraient s'enfoncer

- Ne pas transporter le produit avec des accessoires montés dessus.

- Pour une utilisation sécurisée et une meilleure qualité d'image, utiliser des systèmes de croisements adaptés.

- Réduisez la charge avant de déplacer le matériel.

- Ne pas fixer l'extension directement sur le trépied, utilisez l'accessoire adapté.

- Vérifier régulièrement que les sections extensibles sont correctement placées sans y mettre de charge. En cas de besoin de réparation, contactez le revendeur auprès duquel vous avez acheté le produit.

- Ne pas modifier la configuration du support lorsque l'extension est fixée dessus.

- Afin d'assurer le fonctionnement de l'extension, ne pas serrer le disque de la colonne plus que nécessaire.

**D**

- Stellen Sie sicher, dass der Untergrund so eben wie möglich ist (weniger als 5°).

- Das Produkt nicht auf Oberflächen platzieren, wo die FüÙe einsinken können.

- Nicht mit montiertem Zubehör tragen.

- Um die Nutzungssicherheit und die Qualität des Videomaterial zu erhöhen, bitte angemessene Befestigungssysteme verwenden.

- Senken Sie die Ladung ab, bevor Sie das Equipment bewegen.

- Die Verlängerung nicht direkt mit dem Stativ ohne das Zubehöerteil befestigen.

- Überprüfen Sie regelmäßig, ohne Ladung anzubringen, ob sich die ausziehbaren Sektionen in den richtigen Positionen befinden. Wenn nötig, kontaktieren Sie bitte Ihren Händler für die Reparatur.

- Führen Sie keine Justierungen am Zubehör durch, wenn diese auf einer Verlängerung befestigt sind.

- Um sicherzustellen, dass die Verlängerung einwandfrei funktioniert, überdrehen sie den Verschluss nicht.

**E**

- Asegúrese que la superficie de apoyo sea lo más horizontal posible (menos de 5°).

- No coloque el producto sobre superficies donde sus pies puedan hundirse.

- No transportar el producto con los accesorios montados.

- Para aumentar la seguridad de uso y la calidad de las grabaciones, por favor utilice un sistema adecuado de apuntalamiento.

- Baje la carga antes de mover el equipo.

- No conecte la extensión directamente sobre el trípode sin usar el accesorio.

- Sin montar ningún peso, comprobar regularmente que las secciones extendibles se encuentran es su correcta posición. Si fuera necesario, contactar con el distribuidor para su reparación.

- No realice ningún ajuste al soporte cuando esté montada la extensión.

- Para evitar que la extensión no funcione correctamente, no apriete en exceso la pinza del disco de la columna.

**J**

- 接地面がなるべく水平であることを確認します。(5°以下)

- 石突が沈み込んでしまうような地面では使用しないでください。

- アクセサリーなどをつけた状態で製品を持ち運ばないでください。

- 安全性や撮影品質を向上させるためには、適切な補強構造を使用してください。

- 製品を移動する前に、搭載機材を下げておいてください。

- アクセサリーを使用せずにエクステンションを直接三脚に取り付けしないでください。

- カメラやアクセサリを装着していない状態で、伸縮箇所の問題がないか定期的に確認してください。必要に応じてマンフロット コールセンターにお問合せください。

- エクステンションの先端にカメラなどが取付られている際はアクセサリの調整は行わないでください。

- ディスククランプを強く締めすぎるとエクステンションが正常に機能しないことがあります。

**CN**

- 确保支撑表面尽可能水平 (小于5°) 。

- 请勿将产品放置在可能陷入三脚架脚板的表面上。

- 请勿在安装有附件的情况下运送产品

- 为了提高使用安全性和画面质量，请使用适当的支撑系统。

- 在移动设备之前减少负荷。

- 在没有使用配件情况下，请勿连接延长件到三脚架。

- 当没有负载时，请经常性的检查可伸展管节是否在正确的位置。如果有必要的话，请联系您的经销商维修。

- 当延长杆已经安装时，请不要对于支撑配件做任何调整

- 为避免妨碍延长杆正常运作，请不要过度拧紧延长杆顶板。

**KO**

- 지지하는 면이 편평하도록 만들어 주시기 바랍니다 (최소 5° 이하).

- 발이 빠질 수 있는 표면에 제품을 올려두지 마십시오.

- 액세서리가 장착된 채로 제품을 운반하지 마십시오.

- 사진 및 영상의 품질 안정성을 높이기 위한 적절한 브레이싱 시스템을 사용하시기 바랍니다.

- 장비를 이동하기 전 장비의 무게를 낮추시기 바랍니다.

- 액세서리를 사용하지 않고 연장선을 삼각대에 직접 연결하지 마십시오.

- 제품을 올리지 않고 확장 가능 섹션이 올바른 위치에 있는지 정기적으로 점검하십시오. 필요한 경우 대리점에 수리를 요청하십시오

- 익스텐션이 앞쪽에 장착된 경우 서포트 액세서리에 대한 조정을 하지 마십시오

- 확장이 제대로 작동하지 않는 것을 방지하기 위해 컬럼 디스크 플레이트를 너무 세게 조이지 마십시오.

**RU**

- Убедитесь, что опорная поверхность находится на максимально горизонтальном уровне (отклонение не более 5°).

- Не устанавливайте штатив на поверхности, в которые могут провалиться его ножки.

- Не носите устройство с установленным оборудованием.

- Для повышения безопасности использования и качества съемки, пожалуйста, используйте соответствующие системы крепления.

- Перед перемещением устройства уменьшите нагрузку.

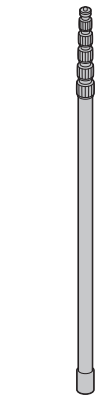
- Не устанавливайте удлинительную штангу непосредственно к штативу без использования аксессуара.

- Регулярно проверяйте, без нагрузки, что раздвижные секции находятся в своих надлежащих положениях. Если необходимо, свяжитесь со своим дилером для ремонта.

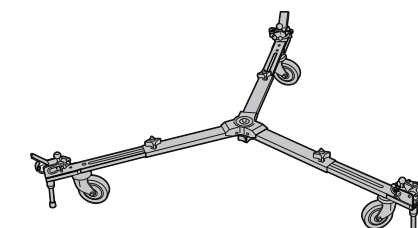
- Не выполняйте настройку штатива, при установленной колонне.

- Чтобы колонна работала правильно, не затягивайте чрезмерно дисковый зажим колонны.

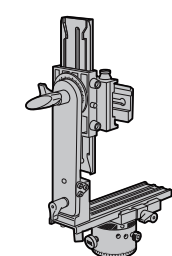
You may be interested in:



MBOOMCFVR-L



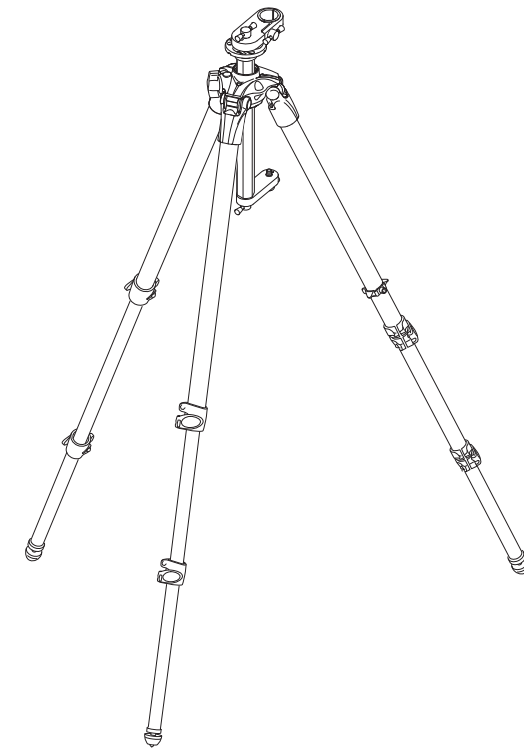
MDOLLYVR



MHPANOVPR



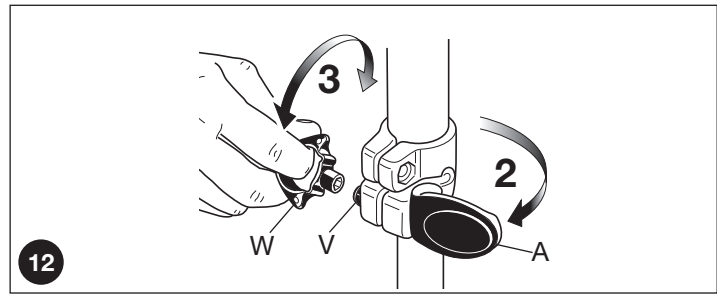
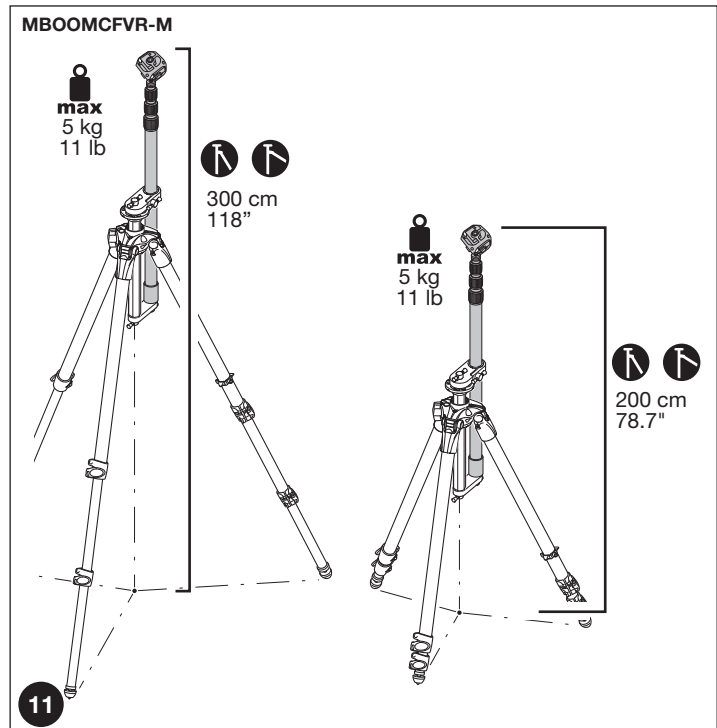
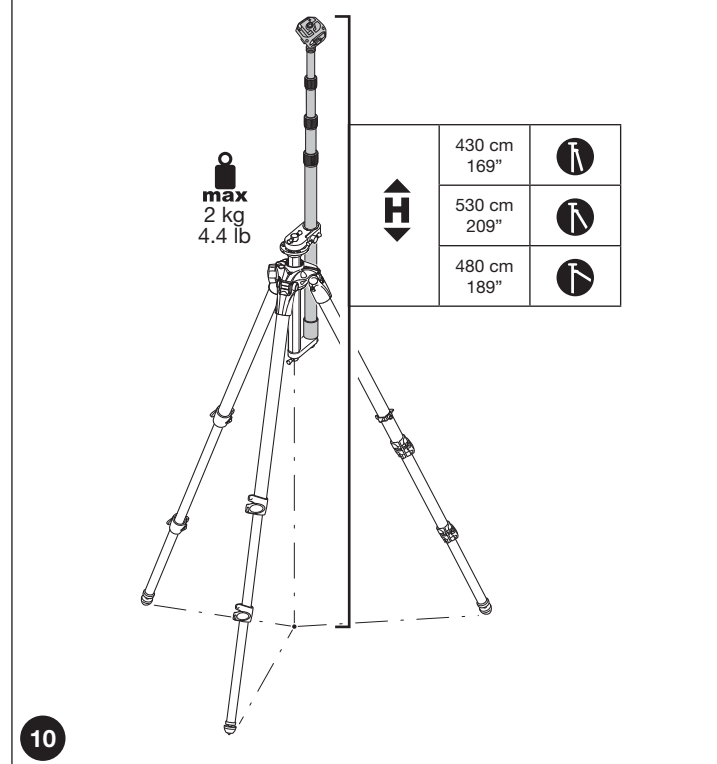
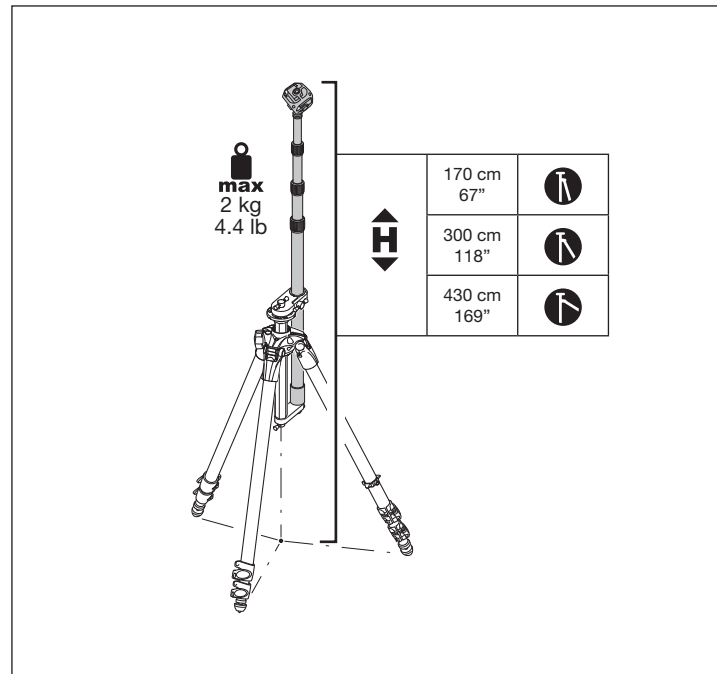
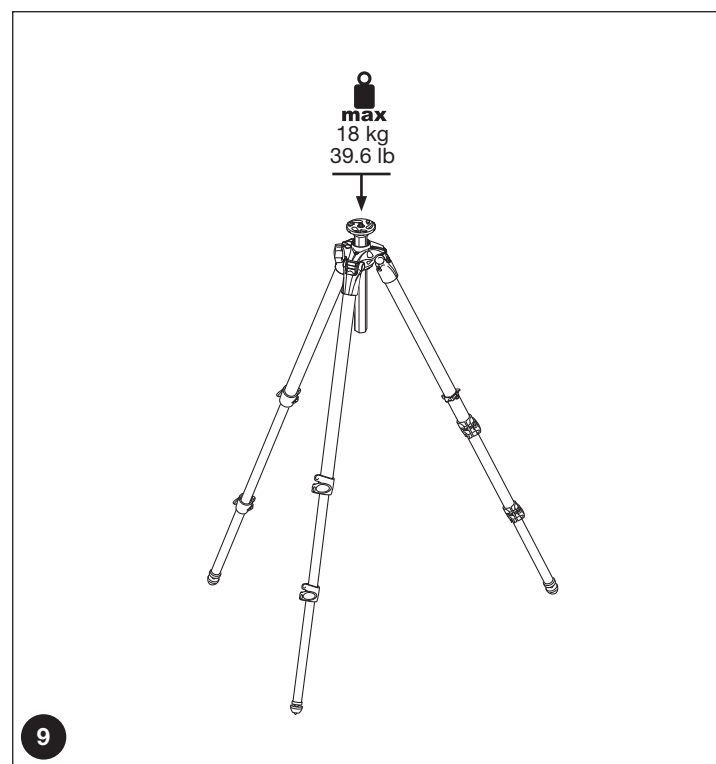
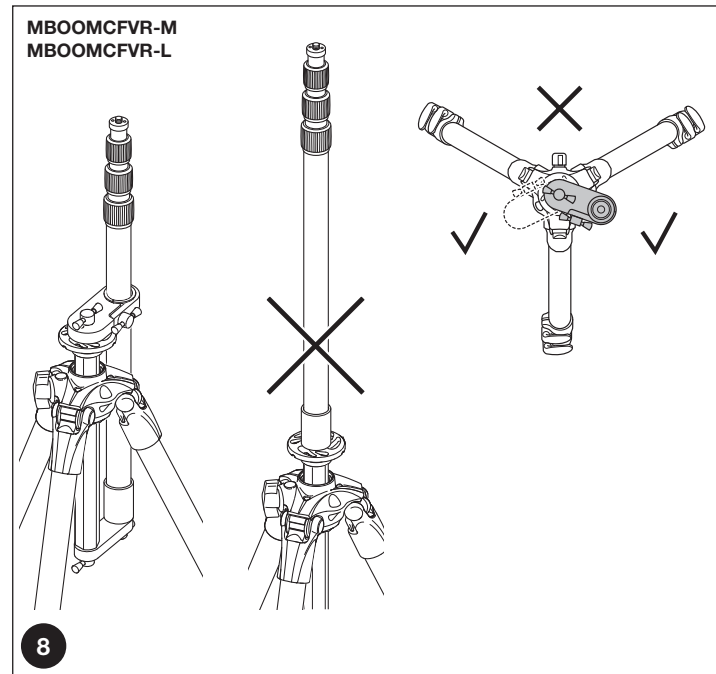
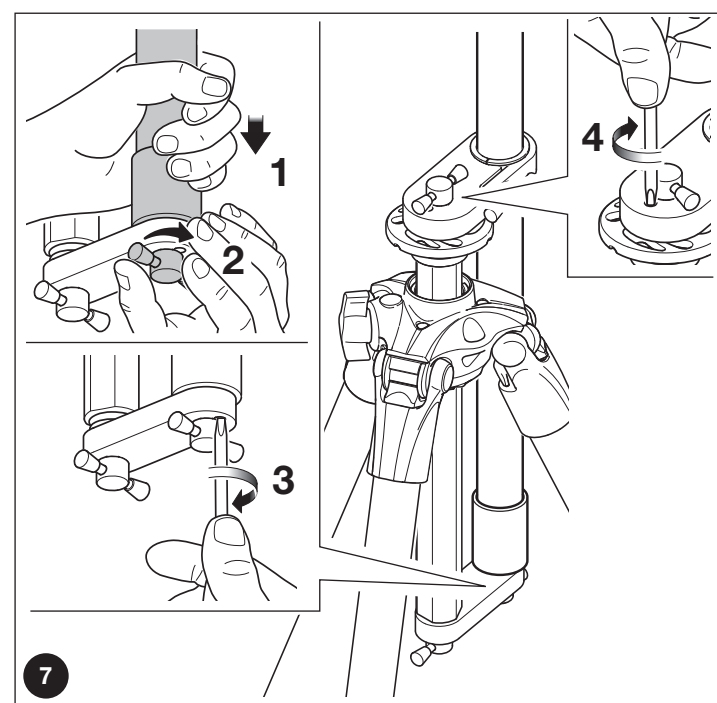
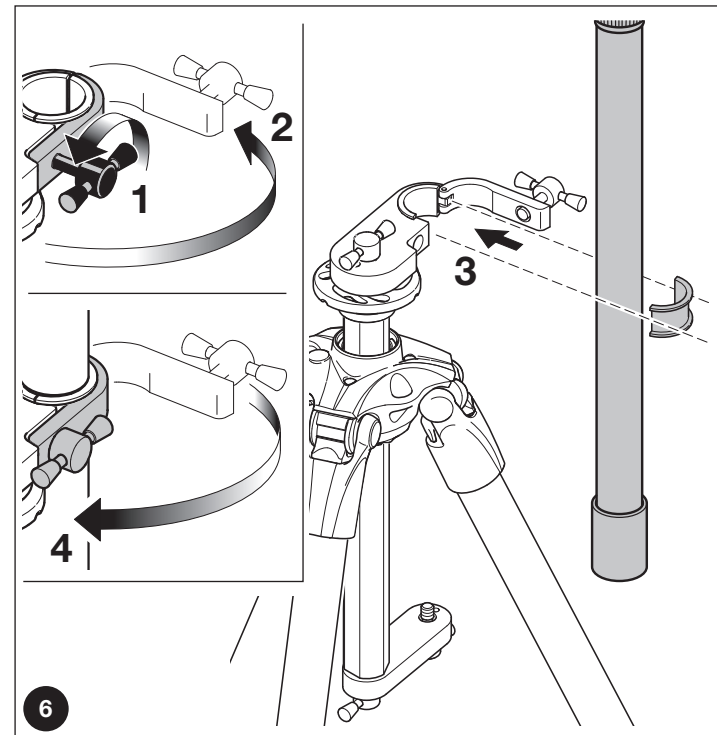
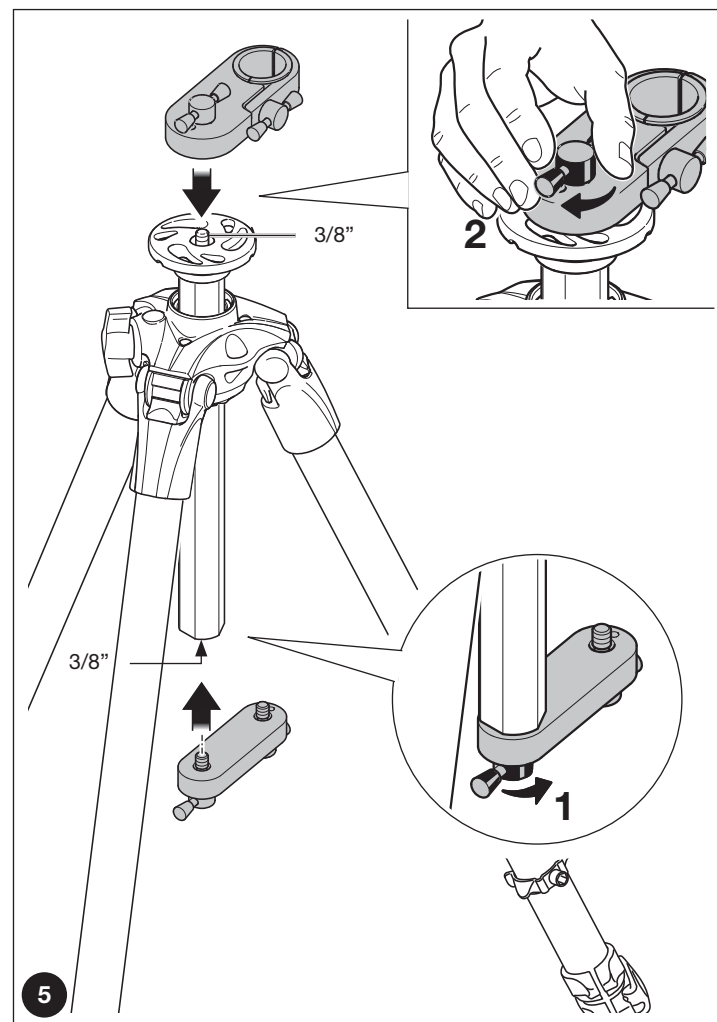
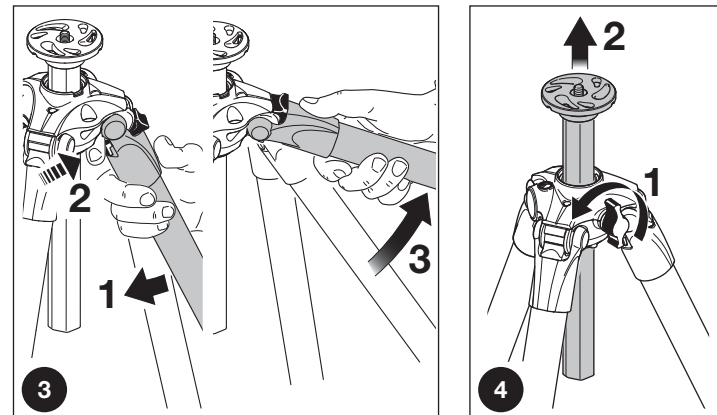
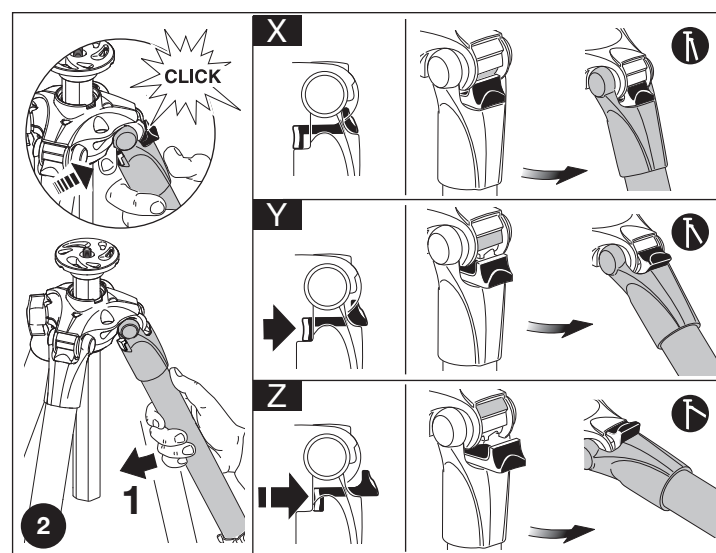
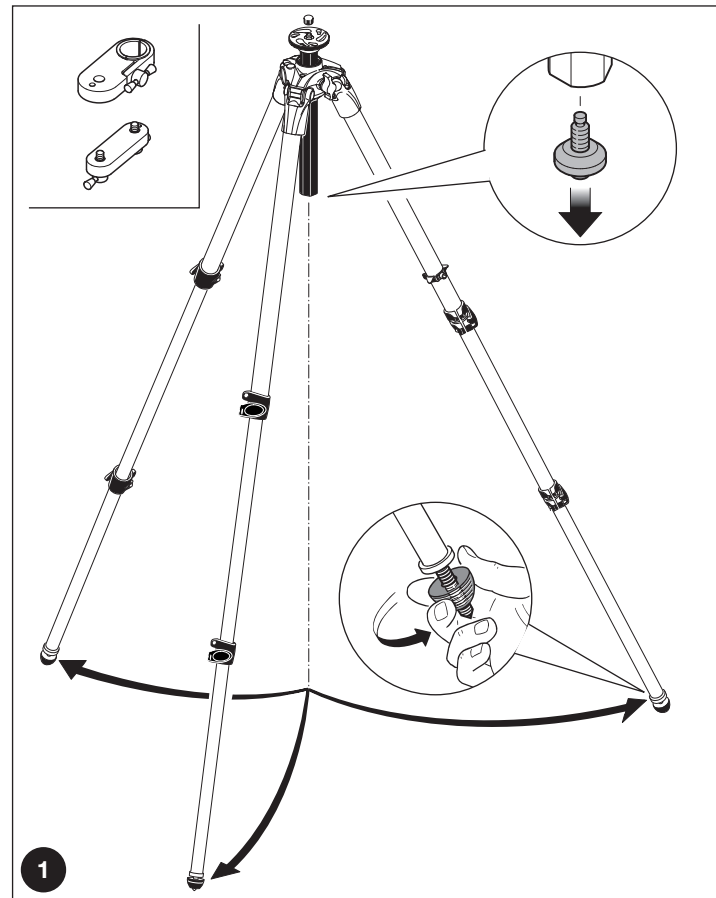
# Manfrotto Imagine More



## INSTRUCTIONS

### MTCFVR

160 cm	3,63 kg	18 kg
63"	8 lbs	39.7 lbs



**LEG LOCK TENSION ADJUSTMENT 12**  
If the telescopic leg extensions slip even after having tightened the locking lever "A", the locking tension will need to be adjusted. In order to do this:  
- release lock lever "A"  
- turn the screw "V" clockwise using the special key "W" provided on one of the tripod legs.  
Normally a third of a turn will be sufficient to achieve the correct locking tension.

**REGOLAZIONE DELLA TENSIONE DI BLOCCO DELLE GAMBE 12**  
Se le sezioni telescopiche tendono a scivolare anche dopo aver serrato le leve "A", occorre ripristinare un'adeguata forza di bloccaggio. A questo scopo:  
- allentare la leva di bloccaggio "A"  
- avvitare la vite "V" in senso orario con la speciale chiave "W" fissata ad una delle gambe del treppiede.  
Normalmente sarà sufficiente la rotazione di un terzo di giro per ripristinare la corretta tensione di bloccaggio.

**RÉGLAGE DU BLOCAGE DES SECTIONS 12**  
Si après avoir bloqué les jambes avec le levier de blocage "A", les sections télescopiques glissent légèrement, il faut procéder au réglage du système de blocage des jambes. Pour cela :  
- débloquez le levier "A",  
- tournez la vis "V" dans le sens des aiguilles d'une montre à l'aide de la clé spéciale "W" fournie.  
Un tiers de tour doit suffire pour rendre le système de blocage à nouveau efficace.

**AJUSTE DE LA TENSION DEL BLOQUEO DE LAS PATAS 12**  
Si las extensiones telescópicas de las patas no quedan bien fijadas, incluso después de haber cerrado la pinza de bloqueo "A", la tensión de bloqueo necesita ser ajustada. Para hacerlo:  
- libere la pinza de bloqueo "A"  
- atornille la rosca "V" en el sentido de las agujas del reloj, usando la llave especial "W" que se proporciona en una de las patas del trípode.  
Normalmente un tercio de rosca será suficiente para conseguir una tensión de bloqueo correcta.

**脚管锁紧度调整 12**  
如果延伸脚管在锁紧扳扣 "A" 后仍然滑动, 就需要调整锁紧度。步骤如下:  
- 松开扳扣 "A"  
- 使用卡在支脚上特制的扳手 "W" 顺时针方向转动螺丝 "V"  
通常转动 1/3 圈就足以调整到适合的锁紧度。

**脚部のロックテンションの調整 12**  
脚部のロックレバー "A" を締めたにもかかわらず伸縮部が滑ってしまう場合は、次の手順に従ってロックテンションを調整する必要があります。  
- ロックレバー "A" のロックを解除します。  
- 脚の一つに備わっている専用キー "W" を使用して、ネジ "V" を時計回りにまわします。  
通常は 1/3 回転程度で、適切なロックテンションに調整されます。

**EINSTELLUNG DER VERSCHLUSSSPANNUNG DER BEINE 12**  
Wenn die ausziehbaren Teleskop-Beine nicht halten, obwohl der Sicherungshebel "A" festgestellt wurde, muss die Verschlussspannung eingestellt werden. Dazu:  
- Lösen Sie den Sicherungshebel "A"  
- Drehen Sie die Schraube "V" an einem der Beine mit dem mitgelieferten Spezialschlüssel "W" im Uhrzeigersinn.  
Meist genügt eine Drittelumdrehung, um die richtige Verschlussspannung zu erhalten.

**다리 잠금 텐션 조절 12**  
락킹 레버 "A" 를 잠근 후에도 다리가 완벽하게 고정 안 된다면, 락킹 텐션을 조절할 필요가 있습니다. 순서는 다음과 같습니다:  
- 락킹 레버 "A" 를 풀니다.  
- 스크류 "V" 를 삼각대 다리 하나에 달려있는 특별한 키 "W" 를 사용하여 시계 방향으로 돌려줍니다.  
일반적으로 3분의 1 바퀴만 돌려주면 충분한 락킹 텐션을 얻을 수 있습니다.

**РЕГУЛИРОВКА НАТЯЖЕНИЯ БЛОКИРОВКИ НОЖКИ 12**  
Если телескопические выдвижные секции ножки соскальзывают даже после того, как были затянуты рычагом блокировки "A", натяжение блокировки следует отрегулировать. Чтобы это сделать:  
- разблокируйте рычаг блокировки "A"  
- поверните болт "V" по часовой стрелке с помощью специального ключа "W", имеющегося на одной из ножек штатива.  
Обычно трети поворота достаточно для достижения правильного натяжения блокировки.

F

D

E

KO

CN

RU

J