

## WARNING!



**WARNING! SEVERE PERSONAL INJURY AND PROPERTY DAMAGE CAN RESULT FROM IMPROPER INSTALLATION OR ASSEMBLY. READ THE FOLLOWING WARNINGS BEFORE BEGINNING.**

Do not use this product for any purpose not explicitly specified by Crimson AV. Improper installation may cause property damage or personal injury. If you do not understand these directions, or have doubts about the safety of the installation, contact Crimson AV Customer Service or call a qualified contractor. Crimson AV is not liable for damage or injury caused by incorrect mounting, assembly, or use.

**DO NOT EXCEED THE MAXIMUM WEIGHT CAPACITY FOR THIS PRODUCT**

ES

## ¡ADVERTENCIA!

ES

**¡ADVERTENCIA! LA INSTALACIÓN O EL MONTAJE INAPROPIADOS PUEDEN PROVOCAR LESIONES, DAÑOS MATERIALES O INCLUSO LA MUERTE. ANTES DE COMENZAR, LEA LAS SIGUIENTES ADVERTENCIAS.**

No utilice este producto para ningún fin que no sea explícitamente especificado por Crimson AV. Una instalación inadecuada puede provocar daños materiales o lesiones personales. Si no entiende las instrucciones de montaje o tiene alguna duda sobre la seguridad de la instalación, contacte con Crimson AV o llame a un operario cualificado. Crimson AV no es responsable de daños o lesiones causados por el montaje, ensamblaje o uso incorrectos.

**NO EXCEDA LA CAPACIDAD DE PESO MÁXIMA PARA ESTE PRODUCTO.**

FR

## AVERTISSEMENT

FR

**AVERTISSEMENT! SI CE PRODUIT N'EST PAS CORRECTEMENT INSTALLÉ OU ASSEMBLÉ, IL RISQUE DE CAUSER DES BLESSURES GRAVES, VOIRE MORTELLES, AINSI QUE DES DOMMAGES MATÉRIELS IMPORTANTS. AVANT DE COMMENCER, LISEZ LES AVERTISSEMENTS SUIVANTS.**

N'utilisez pas ce produit à une fin non spécifiée expressément par Crimson AV. Une installation incorrecte peut entraîner des préjudices corporels ou des dommages matériels. Si vous ne comprenez pas ces instructions ou si vous avez des doutes quant à la sécurité de l'installation, veuillez contacter le service clientèle de Crimson AV ou un installateur qualifié. Crimson AV n'est pas responsable des dommages ou des préjudices causés par un montage, un assemblage ou une utilisation incorrects.

**NE DÉPASSEZ JAMAIS LA CAPACITÉ DE CHARGE MAXIMALE DE CE PRODUIT.**

# WEIGHT CAPACITY

**EN** Maximum Weight Capacity

**ES** Peso máximo de pantalla

**FR** Poids maximal de l'écran

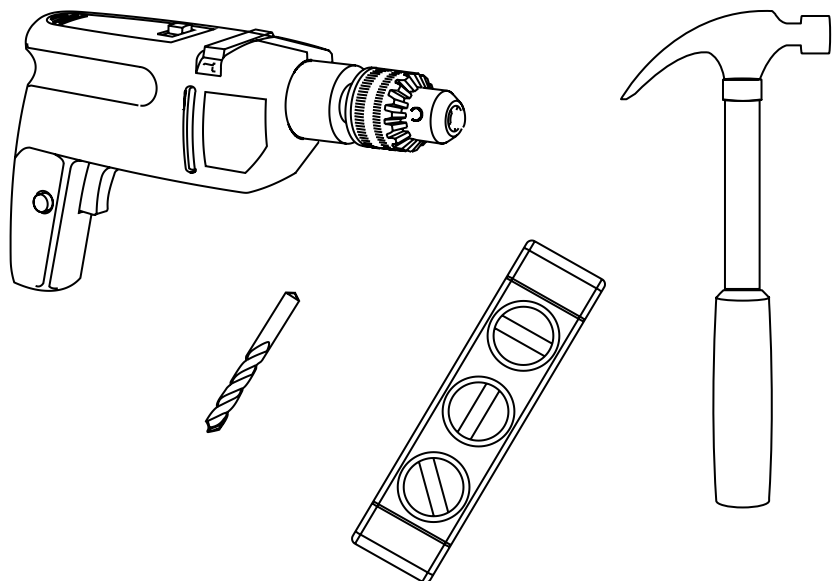
**60lb / 27kg**



# TOOLS REQUIRED

**ES** Herramientas necesarias

**FR** Outils nécessaires



**EN** Wood bit 4mm - 5/32". Masonry bit 6mm - 1/4". Hammer if necessary.

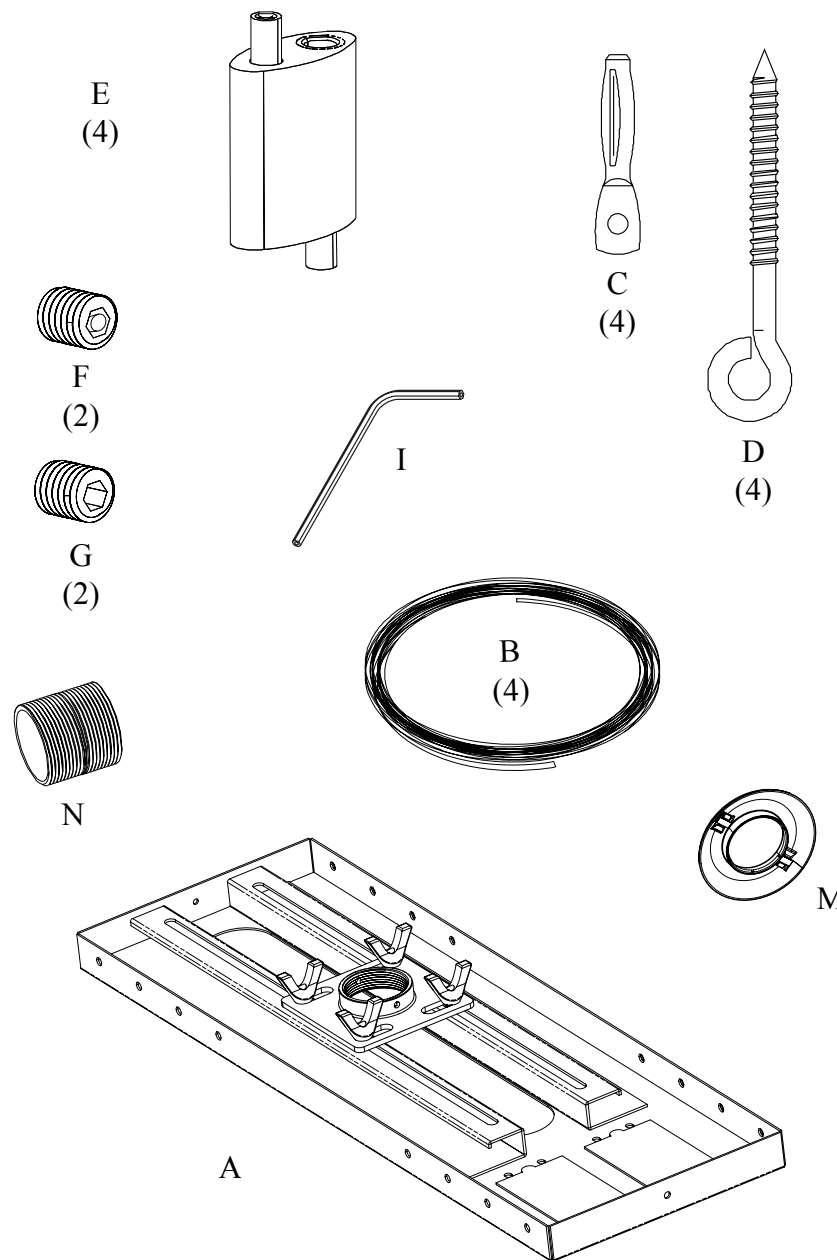
**ES** Madera poco 4mm - 5/32". Mampostería poco 6mm - 1/4". Martillar si es necesario.

**FR** Peu de bois de 4 mm - 5/32". peu maçonnerie 6m - 1/4". Mar-teau si nécessaire.

# PACKAGE CONTENTS

**ES** Contenido del paquete

**FR** Contenu de l'emballage

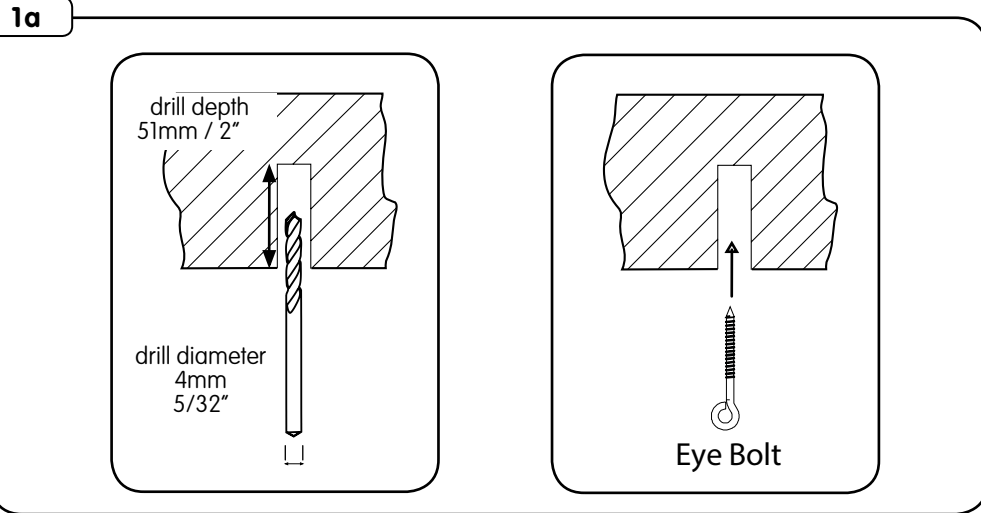


# INSTALLATION INSTRUCTIONS

**ES** Instrucciones de instalación **FR** Instructions d'installation

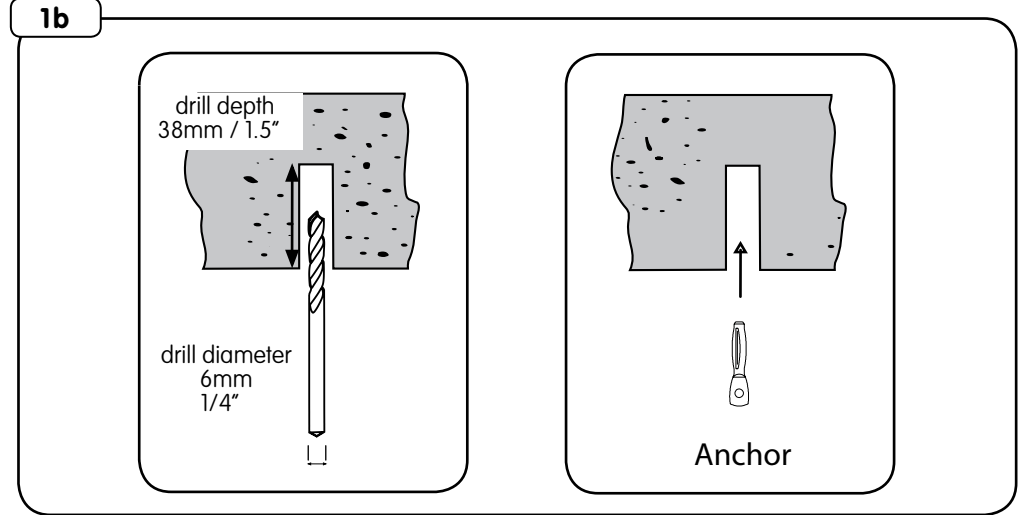
## 1a WOOD JOIST INSTALLATION

- EN** Ensure that holes are on center of wood joist. Use a 4mm - 5/32" wood bit to make a 51mm / 2" deep hole on marks.
- ES** Asegúrese de que los agujeros están en el centro de la viga de madera. Use un 4 mm - 5 / 32" poco de madera para hacer un 51mm / 2" hoyo profundo en materia de marcas.
- FR** Veiller à ce que les trous sont au centre des solives de bois. Utilisez un 4mm - 5 / 32" bits du bois pour faire un 51mm / 2" trou profond sur les marques.



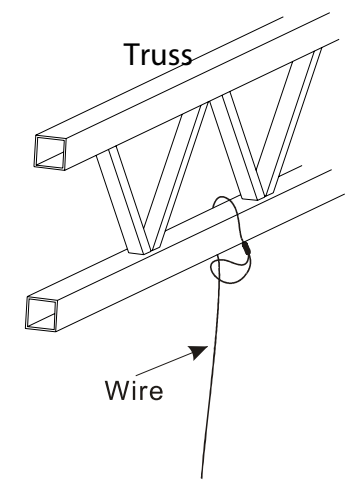
## 1b STRUCTURAL CONCRETE INSTALLATION

- EN** Use a 6mm - 1/4" masonry bit to make a 38mm / 1.5" deep hole on marks. Hammer in anchor using a Rawl setting tool.
- ES** Use un 6mm - 1/4" broca de hormigón para hacer un 38mm / 1.5" hoyo profundo en materia de marcas. Martillo de anclaje con la herramienta de Rawls
- FR** Utilisez un 6mm-1/4" bits de maçonnerie pour faire un 38mm/1.5" trou profond sur les marques. Marteau d'ancrage en utilisant l'outil Rawl



## 1c TRUSS INSTALLATION

- EN** Route cable end around truss and feed through cable loop.
- ES** Pase el cable termina alrededor de armadura y se alimentan a través de un lazo de cable.
- FR** câble Route fin autour de treillis et d'alimentation à travers la boucle de câble.

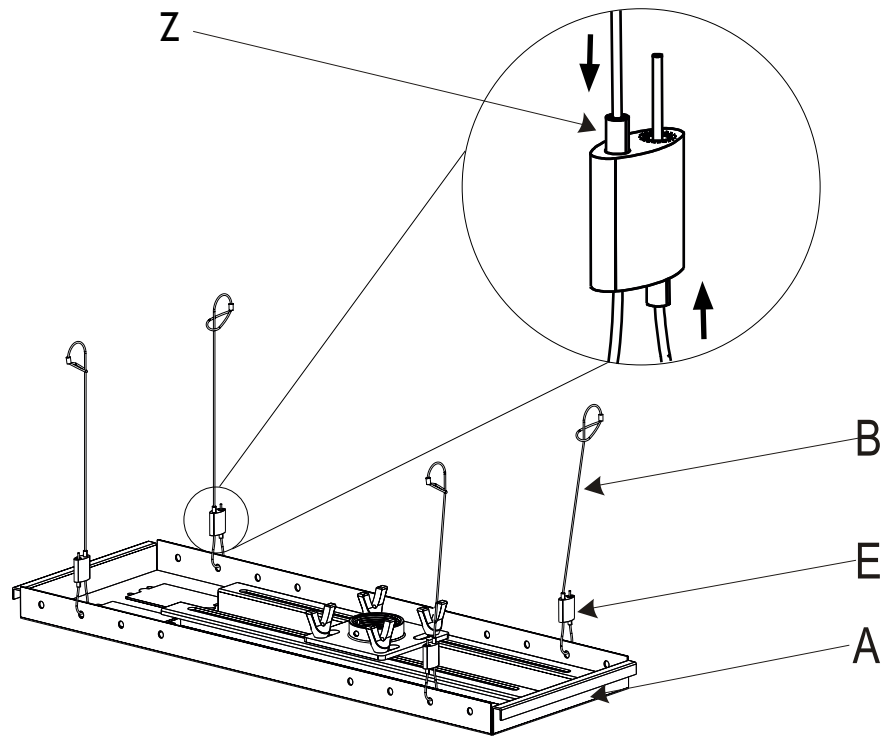


**2****ATTACHING CEILING TRAY**

**EN** Feed cable (B) through speed lock (E) then through hole in ceiling tray (A). Feed cable back through (E) and tighten until (A) is supported on all four cables evenly.

**ES** Pase el cable (B) a través de bloqueo de velocidad (E) y luego a través del agujero en la bandeja de techo (A). Pase el cable a través de la espalda (E) y apriete hasta que (a) se apoya en los cuatro cables de manera uniforme.

**FR** Nourrissez câble (B) par verrouillage de vitesse (E), puis à travers le trou dans le plateau de plafond (A). Nourrissez câble à travers (E) et serrer jusqu'à ce que (A) est pris en charge sur les quatre câbles uniformément.



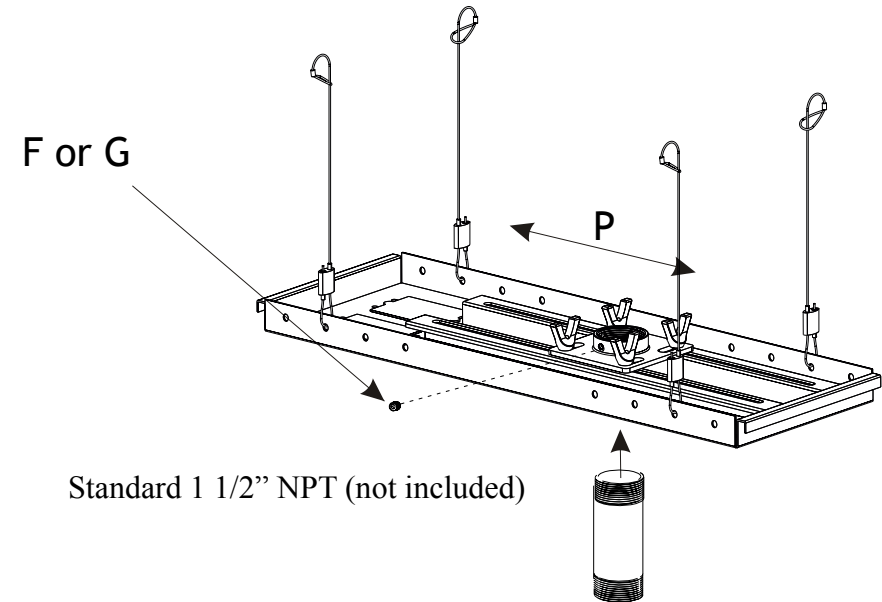
**Note:** To release tension and remove cable push down on release drive (Z) and pull cable through opposite end.

**3****ADJUST POSITION**

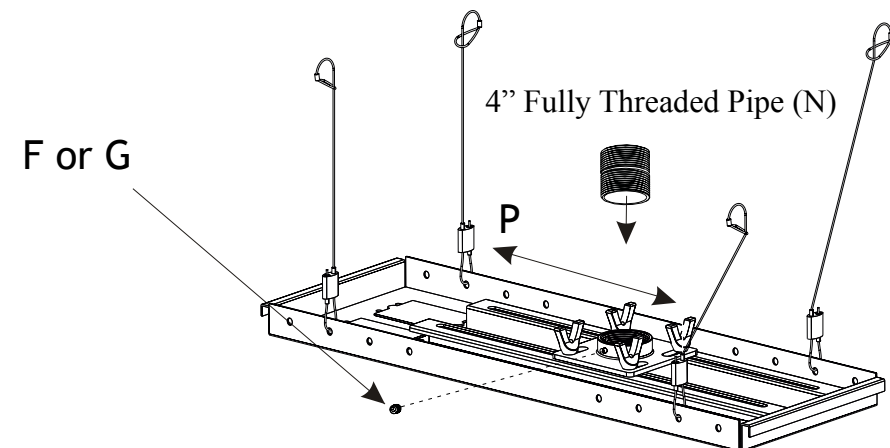
**EN** Loosen wing nuts and slide collar (P) into desired position. Attach extension pipe and secure with set screw (F or G).

**ES** Afloje las tuercas y deslice collar (P) a la posición deseada. Conecte el tubo y asegure con el tornillo (F or G).

**FR** Desserrer les écrous et le collier (P) de glisser dans la position désirée. Attacher le tuyau et le fixer avec la vis (F or G).



Standard 1 1/2" NPT (not included)



## WARRANTY

Congratulations on the purchase of this Crimson product! The product you now have in your possession is made of durable materials and is based on a design, every detail of which has been meticulously thought-out. That is why Crimson AV LLC products are covered by a 10-year warranty against defects in materials or manufacturing.

Crimson AV LLC disclaims any liability for modifications, improper installations, or installations over the specified weight range. To the maximum extent permitted by law, Crimson AV LLC disclaims any other warranties, expressed or implied, including warranties of fitness for a particular purpose and warranties of merchantability. Crimson AV LLC will not be liable for any damages arising out of the use of, or inability to use, Crimson AV LLC products. Crimson AV LLC bears no responsibility for incidental or consequential damages. This includes, but is not limited to, any labor charges for the repair of Crimson AV LLC products performed by anyone other than Crimson AV LLC.

Specifications are subject to change without prior notice.

FR

## GARANTIE

FR

Nous vous félicitons pour l'achat de ce produit Crimson! Vous venez d'acquérir un produit réalisé à partir de matériaux durables et d'une conception ingénieuse jusque dans les moindres détails. Crimson AV LLC est ainsi en mesure de garantir ses produits pendant 10 ans contre les défauts de matériaux et de fabrication.

Crimson AV LLC rejette toute responsabilité relativement à quelque problème pouvant être associé à une modification d'un produit, à une mauvaise installation ou à une installation ne respectant pas les limites de charge. Sous réserve des lois en vigueur, Crimson AV LLC réfute toute autre garantie expresse ou implicite, notamment toute garantie de commercialisation ou de convenance à un usage quelconque. Crimson AV LLC réfute toute responsabilité pour des dommages résultant de l'utilisation ou de l'impossibilité d'utiliser des produits Crimson AV LLC. Crimson AV LLC réfute également toute responsabilité pour quelque dommage accessoire ou indirect. Ceci s'applique notamment aux frais de main d'oeuvre pour la réparation de produits Crimson AV LLC par une personne ne travaillant pas pour Crimson AV LLC.

Les spécifications sont sujettes à changement sans préavis.

ES

## GARANTÍA

ES

¡Felicitaciones por su compra de este producto Crimson! Ahora tiene en su poder un producto fabricado con materiales resistentes, basado en un diseño muy bien meditado. Por ello, Crimson AV LLC responde de los posibles defectos de material o fabricación con una garantía de 10 años.

Crimson AV LLC no se hace responsable de modificaciones, instalaciones inadecuadas o instalaciones que superen el rango de peso especificado. En la medida en que la ley lo permita, Crimson AV LLC no se hace responsable de ninguna otra garantía, expresa o implícita, incluso las garantías de aptitud para un fin determinado o de comercialización.

Crimson AV LLC no se hace responsable de ningún tipo de daños causados por el uso de los productos Crimson AV LLC o por el uso inapropiado de dichos productos. Crimson AV LLC no es responsable de los daños incidentales o emergentes. Dentro de éstos se incluyen todo tipo de gastos que pudieran surgir de las reparaciones de productos Crimson AV LLC que no se hayan realizado en Crimson AV LLC.

Las especificaciones están sujetas a cambios sin previo aviso.

## WARRANTY CONTINUED

EN

NOTICE TO CUSTOMERS OUTSIDE THE UNITED STATES: CRIMSON PRODUCT WARRANTY APPLIES ONLY TO PRODUCTS PURCHASED IN THE UNITED STATES. FOR PURCHASES OUTSIDE OF THE UNITED STATES, PLEASE CONTACT YOUR COUNTRY'S DISTRIBUTOR FOR COUNTRY SPECIFIC WARRANTY INFORMATION.

ES

AVISO PARA CLIENTES QUE SE ENCUENTREN FUERA DE LOS EE.UU.: LA GARANTÍA DEL PRODUCTO DE CRIMSON TIENE VALIDEZ SÓLO PARA LAS COMPRAS REALIZADAS EN LOS EE.UU. SI REALIZÓ LA COMPRA EN EL EXTERIOR, COMUNÍQUESE CON EL DISTRIBUIDOR DE SU PAÍS PARA OBTENER INFORMACIÓN ESPECÍFICA ACERCA DE LA GARANTÍA EN ESE PAÍS.

FR

AVIS AUX CLIENTS DE L'EXTÉRIEUR DES ÉTATS-UNIS: CETTE GARANTIE DE PRODUIT CRIMSON S'APPLIQUE UNIQUEMENT AUX PRODUITS ACHETÉS AUX ÉTATS-UNIS. SI VOTRE PRODUIT A ÉTÉ ACHETÉ À L'EXTÉRIEUR DES ÉTATS-UNIS, LE DISTRIBUTEUR DE VOTRE PAYS POURRA VOUS RENSEIGNER SUR LES DÉTAILS DE LA GARANTIE APPLICABLE.

**CRIMSON**<sup>TM</sup>  
AV MOUNTING SOLUTIONS

© 2010 Crimson AV LLC. All rights reserved.  
Crimson is a Crimson AV LLC brand. Crimson and Crimson AV Mounting Solutions logos are trademarks of Crimson AV LLC.

Crimson AV LLC  
1854 Elmdale Ave  
Glenview, IL 60026

CAS1W-0003