

iQ500 HB578ABS0 Bakoven



Verkort uw kooktijd dankzij de functies Snel voorverwarmen, coolStart en activeClean

- ✓ cookControl30: automatische programma's zorgen voor de beste resultaten.
- ✓ lightControl: intuïtieve bediening dankzij de verlichte knop
- ✓ Graniet glanzend email: hoogwaardige coating voor eenvoudige reiniging.
- ✓ activeClean: het pyrolytische zelfreinigingssysteem voor moeiteloos reinigen

Uitrusting

Technische Data

Kleur / -materiaal voorzijde : inox
 Uitvoering : Inbouw
 Geïntegreerd reinigingssysteem : Pyrolyse
 Inbouwafmetingen (hxbxd) : 585 x 560 x 550
 Afmetingen van het apparaat h(min/max)xhxd (mm) : 595 x 594 x 548
 Afmetingen inclusief verpakking hxbxd (mm) : 675 x 660 x 690
 Materiaal bedieningspaneel : glas
 Materiaal deur : Glas
 Nettogewicht (kg) : 35,0
 Netto inhoud 1e ovenruimte : 71
 Ovensystemen : 3D Hetelucht, Boven- en onderwarmte, Circulatiegrill, Deep-frozen food special, Grootvlakgrill, Heißluft sanft, langzaam garen, Onderwarmte, Pizzastand
 Materiaal 1e ovenruimte : Other
 Temperatuurregeling : Geen temperatuurregelaar
 Aantal binnenverlichting : 1
 Keurmerken : CE, VDE
 Lengte elektriciteitsnoer (cm) : 120
 EAN-code : 4242003799437
 Number of cavities (2010/30/EC) : 1
 Energie-efficiëntieklasse - NIEUW (2010/30/EG) : A
 Energy consumption per cycle conventional (2010/30/EC) : 0,99
 Energy consumption per cycle forced air convection (2010/30/EC) : 0,81
 Energie-efficiëntie-index (2010/30/EU) : 95,3
 Aansluitwaarde (W) : 3600
 Minimale smeltveiligheid (A) : 16
 Spanning (V) : 220-240
 Frequentie (Hz) : 50; 60
 Type stekker : Schuko-/Gardy. met aarding

Toebehoren



Optionele accessoires

HZ66X650 : Decorstrip zwart (onderkant oven) , HZ66X600 : Decorstrip zwart (2x stuks) , HZ638300 : Telescopisch uittreksysteem op 3 niveaus , HZ636000 : Glazen braadslede , HZ327000 : Broodbaksteen , HZ317000 : Pizzavorm

iQ500

HB578ABS0

Bakoven

Uitrusting

Verwarmingssystemen en functies:

- Bakoven met 9 verwarmingssystemen: Hetelucht mild, 3D hetelucht Plus, Onder- en bovenwarmte, Onderwarmte, coolStart, Circulatiegrill, Grootvlakgrill, Pizzastand, Langzaam garen
- cookControl30
- 30 automatische programma's
- Snel voorverwarmen
- coolStart

Design:

- Handgreep

Comfort / Zekerheid:

- Inhoud: 71 liter
- LCD display
- lightControl: intuïtieve draaiknoppen met verlichting
- Temperatuurregeling van 30 °C - 275 °C
- Temperatuurvoorstel, Digitale temperatuur aanduiding, Sabbatinstelling
- Elektronische klok
- Temperatuurvoorstel, Automatische startfunctie, Digitale temperatuur aanduiding, Sabbatinstelling
- Halogeen verlichting
- Klapdeur
- Elektronische deurvergrendeling, Kinderbeveiliging via sleutelfunctie, Automatische veiligheidsuitschakeling, Restwarmte-aanduiding
- Geforceerde koeling met naventilatie

Reiniging:

- activeClean®: pyrolytisch reinigingsysteem
- Ovenruimte: graniet geëmailleerd
- Volledig glazen binnendeur
- Temperatuur glasdeur max. 30°C (oven 180°C)

Inhangroosters / uittreksysteem:

- Telescooprails achteraf uit te rusten

Toebehoren:

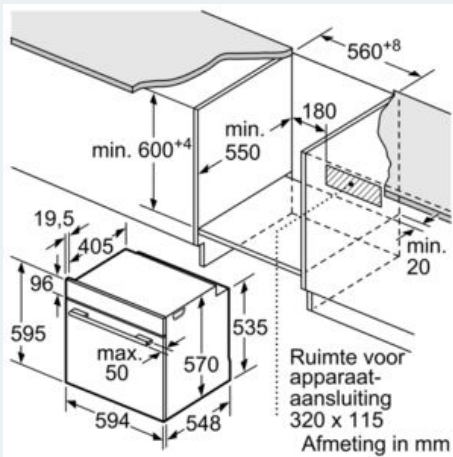
- 1 x Combi rooster, 1 x Universele braadslede

Technische specificaties:

- Inbouwmaten (hxbxd): 585-595 x 560-568 x 550 mm
- Afmetingen (hxbxd): 595 x 594 x 548 mm
- Lengte aansluitsnoer: 1,2 m
- Aansluitwaarde: 3,6 kW
- Nominale spanning: 220 - 240 V
- Energieklasse: A
- Energieklasse: A (volgens EU-norm nr. 65/2014)
 - Energieverbruik bij boven- en onderwarmte: 0,99 kWh
 - Energieverbruik bij hetelucht: 0,81 kWh
- Voor afmetingen en inbouwmaten van dit apparaat aub de maatschetsen aanhouden

iQ500
HB578ABS0
Bakoven

Maatschetsen



Inbouw met een kookzone.

