

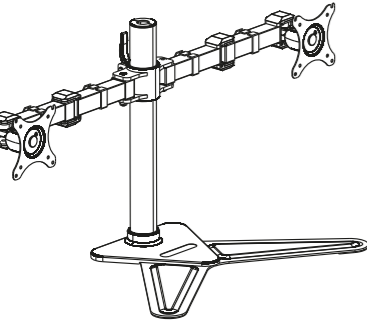
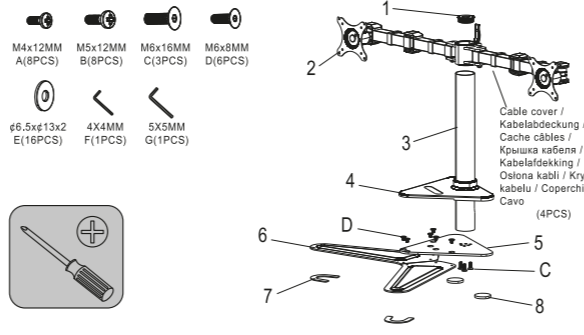
# DS1002D-B1

DUAL DISPLAY DESKTOP STAND

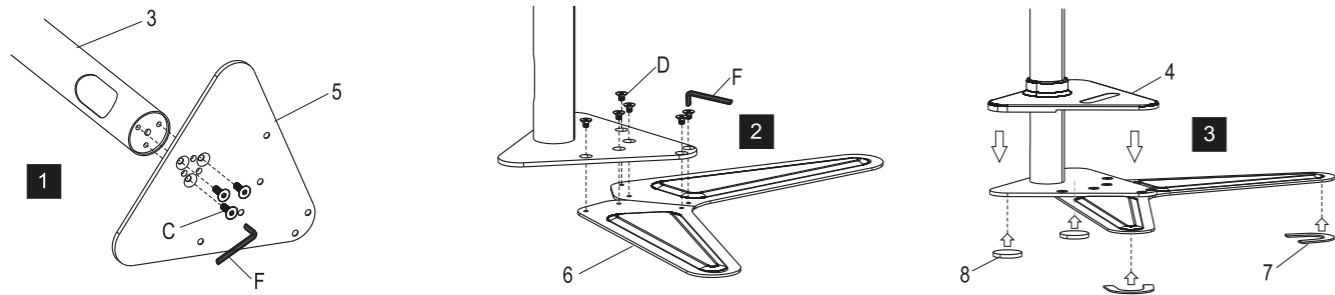
## iivama

Installation guide /  
Installationsanleitung /  
Guide d'installation /  
Instrukcija po ustanovke /  
Installatie handleiding /  
Instrukcja montaży /  
Instalační průvodce /  
Manuale di installazione

① Tube cover 1 / Rohrabdeckung 1 / Couverture du tube 1 / Крышка трубки 1 / Pijp afdekking 1 / Pokryvka 1 / Kryt Tube 1 / Coperchio tubo 1	2PCS
② Mounting arm / Montagearm / Bras de montage / Монтажный кронштейн / Montage arm / Ramię montażowe / Montážní rameno / Braccio montaggio	1PCS
③ Tube / Rohr / Tube / Труба / Pijp / Ramię / Trubka / Tubo	1PCS
④ Tube cover 2 / Rohrabdeckung 2 / Couverture du tube 2 / Крышка трубки 2 / Pijp afdekking 2 / Pokryvka 2 / Kryt Tube 2 / Coperchio tubo 2	1PCS
⑤ Bottom plate 1 / Bodenplatte 1 / Platine de base 1 / Нижняя пластина 1 / Bodemplaat 1 / Podstawa 1 / Spodni deska 1 / Piastra inferiore 1	1PCS
⑥ Bottom plate 2 / Bodenplatte 2 / Platine de base 2 / Нижняя пластина 2 / Bodemplaat 2 / Podstawa 2 / Spodni deska 2 / Piastra inferiore 2	2PCS
⑦ Anti-slip rubber 1 / Anti-Rutsch-Gummi 1 / Anti-dérapant 1 / Нескользящая резина 1 / Anti-slip rubbe 1 / Guma antypoślizgowa 1 / Protisklizová guma 1 / Gommini antiscivolo 1	2PCS
⑧ Anti-slip rubber 2 / Anti-Rutsch-Gummi 2 / Anti-dérapant 2 / Нескользящая резина 2 / Anti-slip rubbe 2 / Guma antypoślizgowa 2 / Protisklizová guma 2 / Gommini antiscivolo 2	2PCS



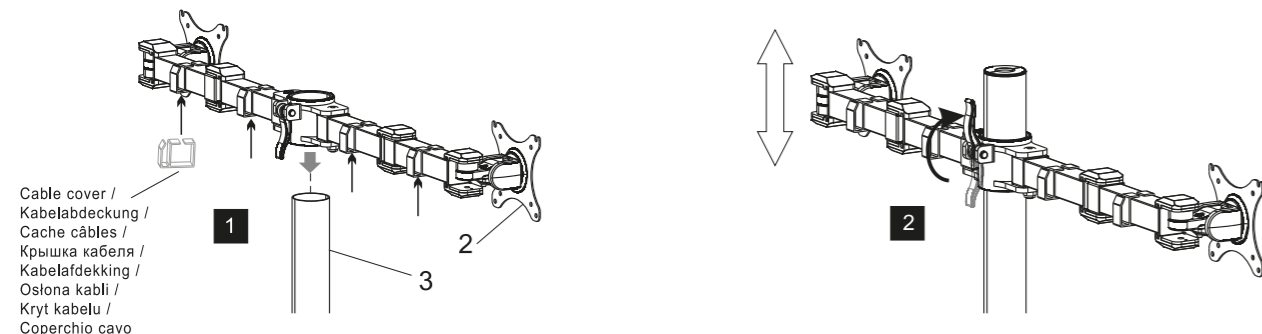
**1** Install bottom plate / Bodenplatte installieren / Installez la platine de base / Установите нижнюю пластину / Bodemplaat bevestigen / Zamontuj podstawę / Nainstalujcie spodni desku / Installare piastra inferiore



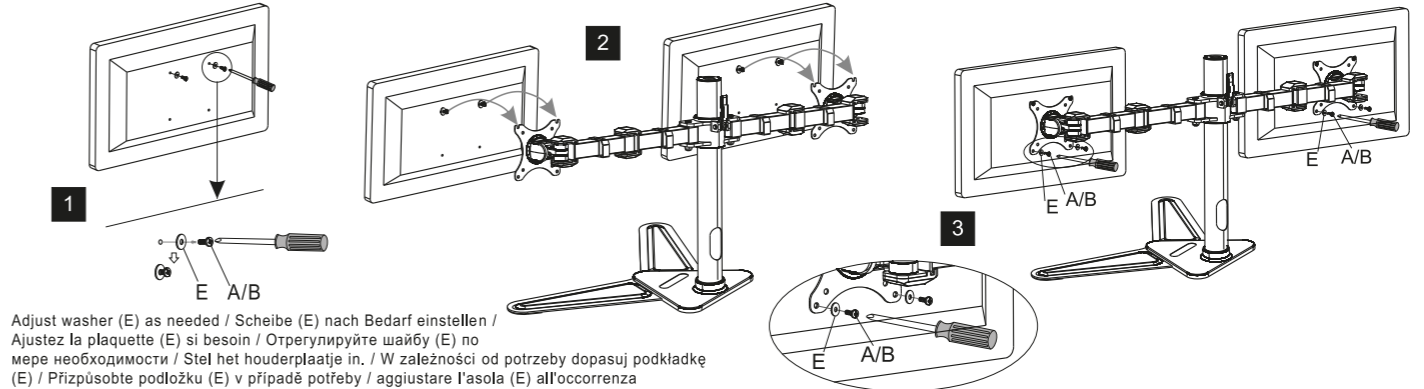
**2** Install mounting arm / Montagearm installieren / Installez le bras de montage / Установите монтажный кронштейн / Montage arm bevestigen / Zamontuj ramię montażowe / Nainstalujcie montážní rameno / Installare braccio di montaggio

### Warning / Warnung / Avertissement / Предупреждение / Waarschuwing / Ostrzeżenie / Varování / Avvertimento

Make sure the handle is tightly locked before mounting the screen / Stellen Sie sicher, dass der Arm fest verriegelt/verschraubt ist, bevor Sie den Bildschirm befestigen. / Assurez-vous que le bras de montage est bien serrée avant de monter l'écran. / Убедитесь, что ручка плотно затянута, прежде чем вешать экран. / Zorg ervoor dat de arm stevig op de pijp vergrendeld is voordat u het scherm ophangt. / Uprawnij się, że ramię jest dobrze zamocowane zanim powieszysz na nim ekran. / Zkontrolujcie, zda je rukojeť pevně uzamčená, než zavěsíte obrazovku / Assicurarsi che il braccio sia saldamente fissato prima di appendere il monitor

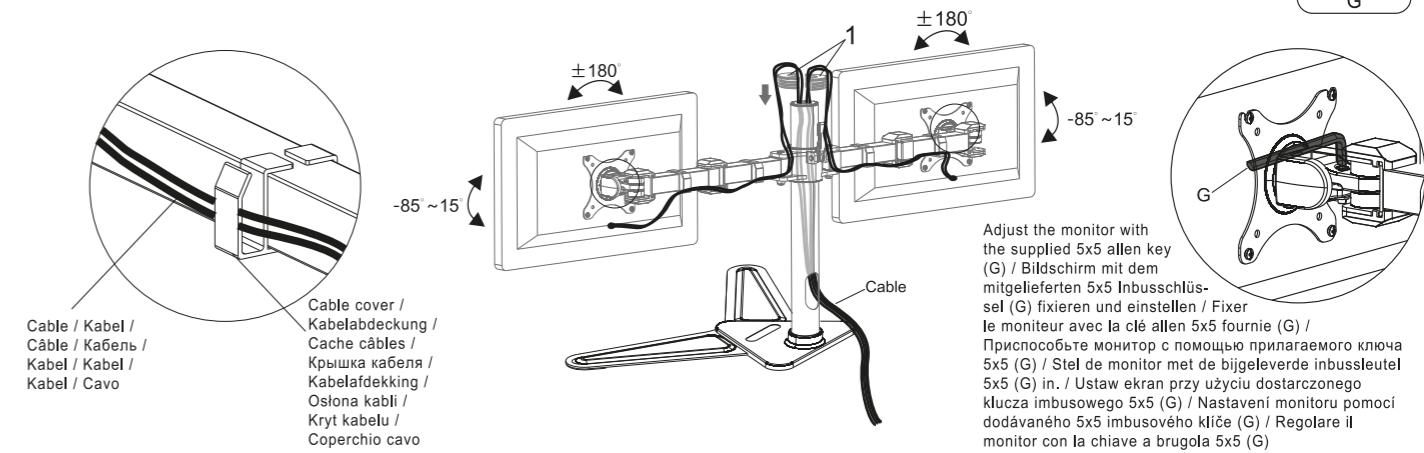
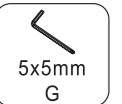


**3** Attaching screen to the mounting arm / Bildschirm an die Halterung befestigen / Attachez le moniteur à son bras / Крепление экрана к монтажному кронштейну. / Bevestigen van de schermen aan de montage arm. / Przymocowanie ekranu do ramienia montażowego / Připevnění obrazovky k montážnímu ramenu / Attaccate il monitor al braccio di montaggio



Adjust washer (E) as needed / Scheibe (E) nach Bedarf einstellen / Ajustez la plaquette (E) si besoin / Отрегулируйте шайбу (E) по мере необходимости / Stel het houderplaatje in. / W zależności od potrzeby dopasuj podkładkę (E) / Přizpůsobte podložku (E) v případě potřeby / aggiustare l'asola (E) all'occorrenza

**4** Adjusting the screen / Bildschirm einstellen / Ajustez votre moniteur / Регулировка экрана / Scherm instellen / Regulowanie ekranu / Úprava obrazovky / Regolazione schermo



Adjust the monitor with the supplied 5x5 allen key (G) / Bildschirm mit dem mitgelieferten 5x5 Inbusschlüssel (G) fixieren und einstellen / Fixer le moniteur avec la clé allen 5x5 fournie (G) / Приспособьте монитор с помощью прилагаемого ключа 5x5 (G) / Stel de monitor met de bijgeleverde inbussleutel 5x5 (G) in. / Ustaw ekran przy użyciu dostarczonego klucza imbusowego 5x5 (G) / Nastavení monitoru pomocí dodávaného 5x5 imbusového kľúče (G) / Regolare il monitor con la chiave a brugola 5x5 (G)

### CAUTION / VORSICHT / ATTENTION / ВНИМАНИЕ! / ATTENTIE / UWAGA / UPOZORNĚNÍ / ATTENZIONE

This product contains small items that could be a choking hazard if swallowed. Keep these items away from children. • Make sure these instructions are read and completely understood before attempting installation. If you are unsure about any points, please contact a professional installer for assistance. • The desk or mounting surface must be capable of supporting the combined weight of the mount and the display, otherwise the structure must be reinforced. • Safety gear and proper tools must be used. A minimum of two people are required for this installation. Failure to use safety gear can result in property damage, serious injury or death. • Please check the arm every two months to make sure the screws are tight. • This product was designed to be installed on a desk. Before installing make sure the mount will support the combined load of the equipment and hardware. Never exceed the maximum load capacity of 10kg, or else it may cause product failure or personal injury. / Dieses Produkt enthält kleine Gegenstände, die beim Verschlucken eine Erstickenungsgefahr sein können. Halten Sie diese Gegenstände von Kindern fern. • Stellen Sie sicher, dass Sie die Anweisungen vollständig gelesen und verstanden haben bevor Sie mit der Montage beginnen. Wenn Sie sich nicht sicher sind, ziehen Sie bitte einen Fachmann zu Rate. • Der Schreibtisch oder Montagefläche muss für die Montage und das Gesamtgewicht geeignet sein, andernfalls muss diese verstärkt bzw. geschützt werden. • Sicherheitsausrüstung und geeignete Werkzeuge müssen verwendet werden. Minimum zwei Personen sind für eine fachgerechte Installation erforderlich. Fehlende Sicherheitsausrüstung und Werkzeuge können Sachschäden und schwere Verletzungen verursachen oder den Tod zur Folge haben. • Bitte überprüfen Sie den Arm regelmäßig alle zwei Monate, stellen Sie sicher das die Schrauben fest angezogen sind, im Bedarfsfall nachziehen. • Dieses Produkt wurde entworfen, um es an einem Schreibtisch zu installieren. Vor der Installation der Halterung sicherstellen, dass die max Belastung von 10kg durch das Gerät und Hardware nicht überschritten werden. Eine Überschreitung der maximale Belastbarkeit von 10kg kann zu Ausfällen führen oder Verletzungen verursachen. / Ce produit contient de petites pièces qui peuvent présenter un risque d'étouffement en cas d'ingestion. Gardez ces pièces hors de portée des enfants. • Assurez-vous que ces instructions soient lues et parfaitement comprises avant toute installation. Si vous n'êtes pas sûr de comprendre tous les points, veuillez contacter un installateur professionnel. • Le bureau ou la surface de montage doit être capable de supporter le poids combiné du support et du moniteur, dans le cas contraire, cet emplacement doit être renforcé. • L'équipement de sécurité et des outils appropriés doivent être utilisés. Un minimum de deux personnes est nécessaire pour l'installation. Le manque d'équipement approprié peut entraîner des dommages matériels et des blessures graves ou la mort. • Veuillez bien vérifier la monture tous les deux mois pour vous assurer que les vis sont bien serrées. • Ce produit a été conçu pour être installé sur un bureau. Avant l'installation, assurez-vous que le montage peut supporter le poids total de la monture et du moniteur. Ne jamais dépasser la capacité de charge maximale de 10kg, afin de ne pas entraîner une défaillance du produit ou des blessures. / Этот продукт содержит мелкие предметы, которые могут стать причиной удушья при проглатывании. Держите подальше от детей. • Убедитесь, что инструкция прочитана полностью и понята, прежде чем приступить к установке. Если Вы не уверены в каком-либо из пунктов, пожалуйста, свяжитесь с профессиональным установщиком для помощи. • Стол или монтажная поверхность должны быть в состоянии выдержать вес крепления и дисплея, в противном случае конструкция должна быть усилена. • Необходимо соблюдать технику безопасности и использовать соответствующие инструменты. Как минимум два человека необходимы для этой установки. Пренебрежение техникой безопасности может привести к материальному ущербу, серьезным травмам или смерти. • Пожалуйста, проверяйте кронштейн каждые два месяца, чтобы убедиться, что винты закручены. • Этот продукт был разработан для установки на рабочий стол. Перед установкой убедитесь, что крепление способно выдержать осевую нагрузку на оборудовании и аппаратуру. Никогда не превышайте максимальный вес 5кг, иначе это может привести к поломке изделия или травме. / Dit product bevat kleine onderdelen die verstikkingsgevaar kunnen veroorzaken. Houd deze onderdelen uit de buurt van kinderen. • Zorg ervoor dat deze instructies worden gelezen en volledig begrepen voordat u met de installatie begint. Wanneer u twijfelt over eventuele punten, neem dan contact op met een professionele installateur voor hulp. • Het bureau of het montageoppervlak moet geschikt zijn voor de montage en het totale gewicht, anders moet dit worden versterkt en beschermd. • Een veiligheidsuitrusting en passend gereedschap moet worden gebruikt. Er zijn minimaal twee mensen nodig voor een correcte installatie. Onveilig apparatuur en gereedschap kunnen materiële schade en ernstig letsel of de dood veroorzaken. • Controleer om de twee maanden of de schroeven van de arm nog goed zijn aangedraaid. • Dit product is ontworpen om het te installeren op een bureau. Zorg voor de installatie van de houder ervoor dat de maximumgrens van 10kg belasting door het apparaat en de hardware niet wordt overschreden. Het overschrijden van de belastbaarheid kan storingen of letsel veroorzaken. / Urządzenie zawiera małe części, które stwarzają ryzyko udławienia lub uduszenia w przypadku połknięcia. Należy zachować ostrożność i trzymać je z dala od dzieci. • Przed instalacją należy upewnić się, że instrukcja została przeczytana i zrozumiana. W razie wątpliwości należy skontaktować się z profesjonalnym monterem. • Biurko lub powierzchnia, na której montowany jest uchwył muszą być w stanie utrzymać wagę monitora i uchwyłu razem, w innym przypadku należy wyzmocnić konstrukcję. • Należy używać wyposażenia ochronnego i odpowiednich narzędzi. Do instalacji potrzebne są minimum dwie osoby. W przypadku braku wyposażenia ochronnego istnieje ryzyko uszkodzenia mienia, odniesienia obrażeń, a nawet śmierci. • Co dwa miesiące należy sprawdzić czy śruby są nadal mocno dokręcone. • Uchwył został zaprojektowany do montażu na biurko. Przed instalacją upewnij się, że mocowanie utrzyma wagę własną uchwyłu i ekranu. Nie przekraczaj maksymalnego obciążenia w wysokości 10kg. W przeciwnym razie może dojść do uszkodzenia mienia lub obrażeń. / Tento produkt obsahuje malé predmety, ktoré by mohli byť príčinou udusenia pri prehltnutí. Držte ich ďaleko od detí. • Uistite sa, že tieto pokyny sú prečítané a pochopené pred pokusom o inštaláciu. Ak si nie ste istí v niektorých bodoch, obráťte sa na odborníka na inštaláciu s žiadosťou o pomoc. • Stôl alebo montážny povrch musí byť schopný uniesť celkovú hmotnosť držáku a displeja, inak musí byť posilnená štruktúra. • Pri inštalácii musí byť použitý ochranný pomôcky a správne nástroje. Sú zapotřebi minimálně dva lidé pro tuto instalaci. Nepoužívejte bezpečnostních zařízení může mít za následek poškození majetku, vážné poranění nebo úmrtí. • Zkontrolujte rameno každé dva měsíce, abyste se ujistili, že jsou šrouby utážené. • Tento produkt byl navržen pro instalaci na stole. Před instalací se ujistěte, že bude držák podporovat společně závažnosti zařízení a hardwaru. Nikdy nepřekračujte maximální nosnost 10kg, jinak to může způsobit selhání výrobku nebo zranění osoby. / Questo prodotto contiene oggetti di piccole dimensioni che possono comportare un rischio di soffocamento in caso di ingestione. Mantenerne questi elementi lontano dalla portata dei bambini. • Assicurarsi di leggere e comprendere completamente prima di procedere con l'installazione. Se non siete sicuri su eventuali punti, si prega di contattare un installatore professionale per assistenza. • La scrivania o la superficie di montaggio deve essere in grado di sostenere il peso combinato del montaggio e del display, altrimenti la struttura deve essere rinforzata. • Dotazioni di sicurezza e strumenti corretti devono essere usati. Un minimo di due persone sono richieste per l'installazione. Il mancato utilizzo di dotazioni di sicurezza può causare danni a cose, lesioni gravi o la morte. • Si prega di verificare il braccio ogni due mesi per assicurarsi che le viti siano ben serrate. • Questo prodotto è stato disegnato per essere installato su una scrivania/avvolto. Prima di procedere assicurarsi che la struttura sia in grado di reggere il peso combinato di monitor e braccio di sostegno. Non oltrepassare mai il carico massimo di 10Kg, altrimenti si potrebbe causare il malfunzionamento del prodotto o lesioni personali.