



Getting started with
Première utilisation

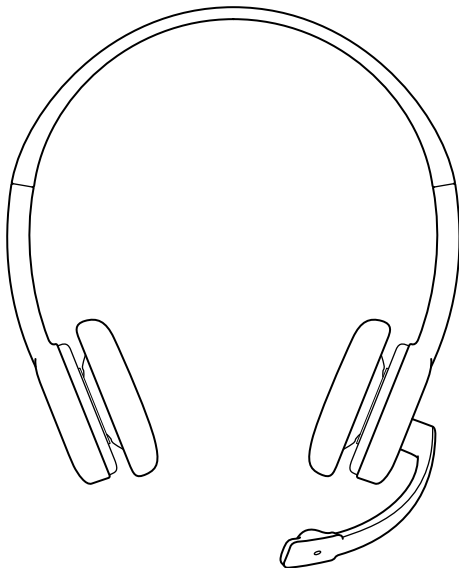
Logitech® Stereo Headset H151
Logitech® Casque stereo H151



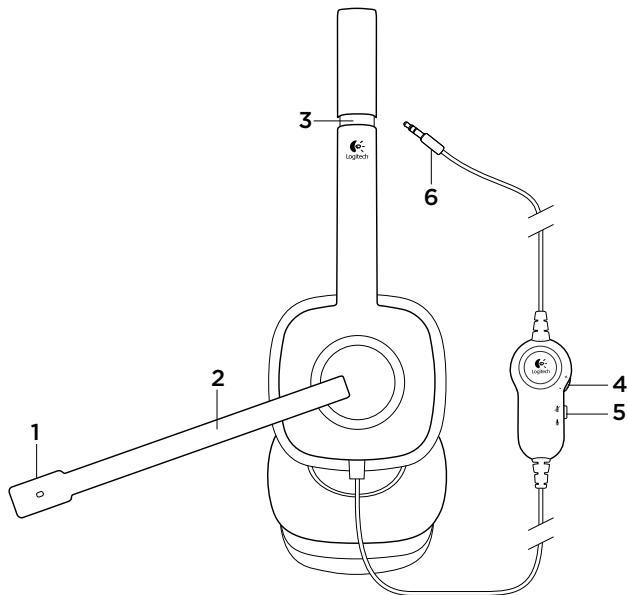
English.	3	Español	11
Français	7	Português.	15



What's in the box

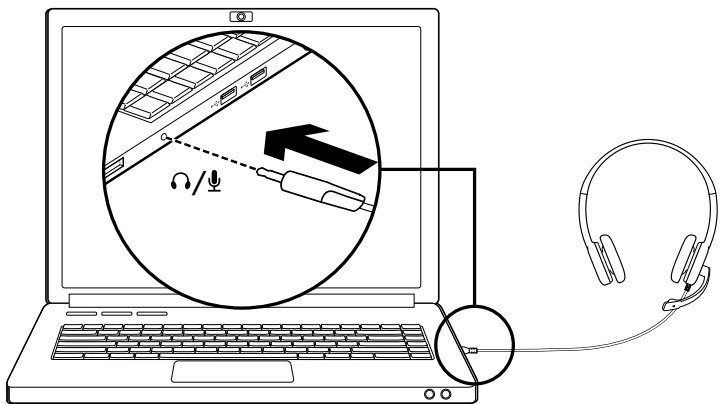


Headset features



1. Noise-canceling microphone
2. Rotating microphone boom
3. Adjustable headband

4. Volume control
5. Mute switch
6. Single Headphone and Microphone plug

 Setup

Connect the headset

Insert the 3.5 mm plug into the single headphone & microphone jack on your computer, tablet or smartphone.

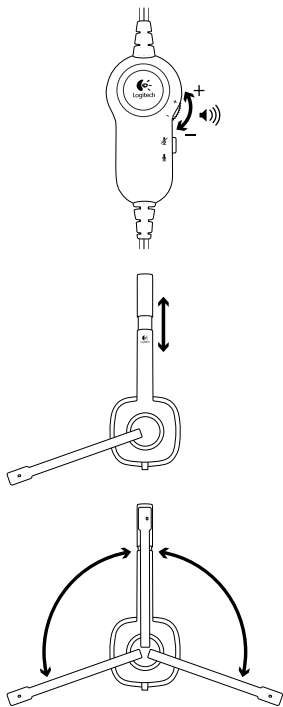
Help with setup: headset not working?

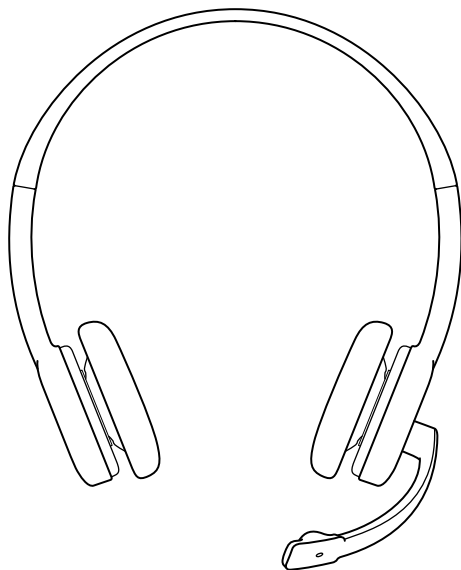
- Check cable connection between the headset and your computer.
- If your computer is using two separate jacks for microphone and headphone, a 1-to-2 adapter is necessary to use all the features of this headset.
- Adjust the volume and microphone settings to an audible level in the application and operating system.
- Try restarting the media application.
- Close all media applications and check whether your computer soundcard has been selected in your Windows operating system for playback and voice.

Windows Vista and Windows 7: Go to Start/Control Panel/Sounds/Playback Devices tab. Choose your sound card and click OK. Go to the Recording devices tab, choose your sound card, and click OK. Restart the media application.

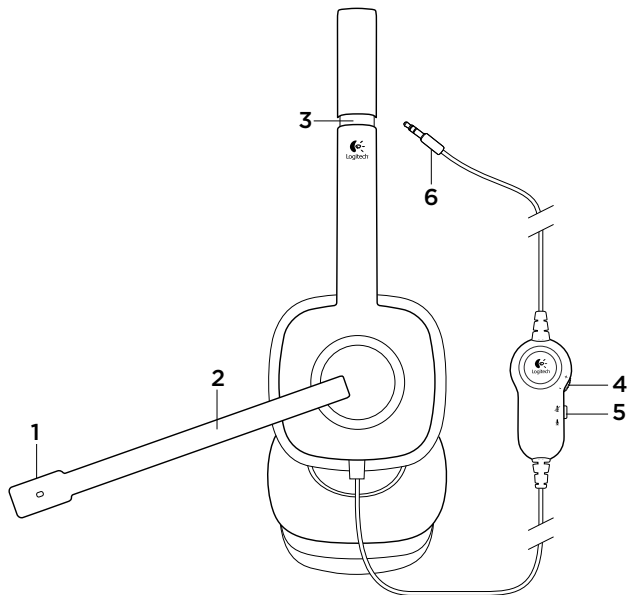
Windows 8: From Start Menu, select Desktop tile. From Charms menu, select Settings > Control Panel > Hardware and Sound. Go to Sound > Playback tab. Choose your sound card and click OK. Go to the Recording devices tab, choose your sound card, and click OK. Restart the media application.

For additional assistance, please visit www.logitech.com/support.




 Contenu du coffret


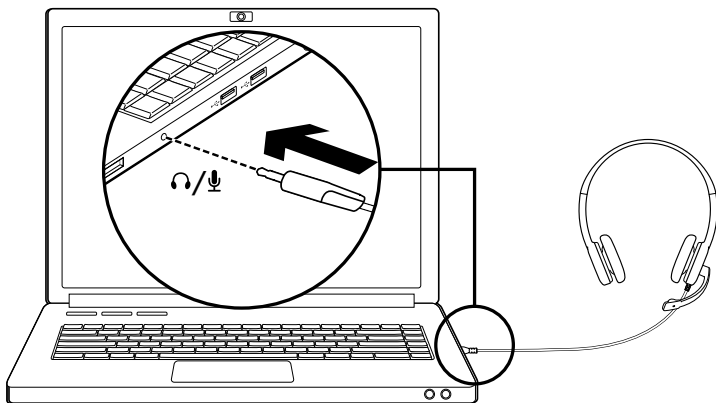
Fonctionnalités du casque avec micro



1. Micro anti-parasites
2. Tige de micro rotative
3. Bandeau réglable

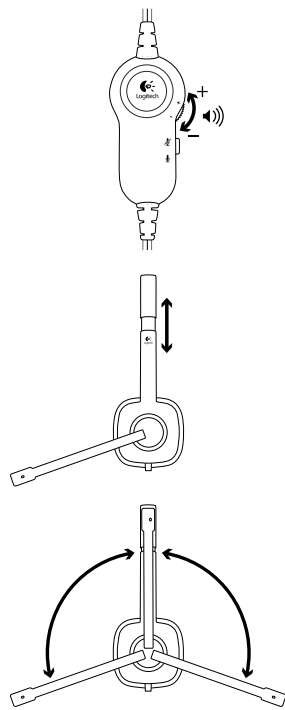
4. Contrôle du volume
5. Commutateur de sourdine
6. Prise casque et micro unique

✖ Installation



Connexion du casque

Branchez la prise 3,5 mm sur le port casque et micro unique de votre ordinateur, tablette ou smartphone.



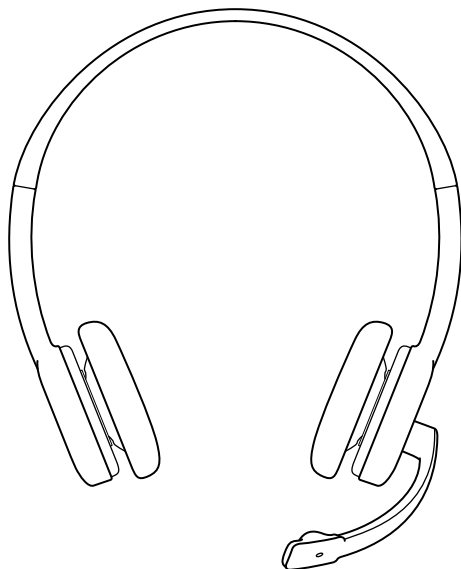
Aide à la configuration: le casque ne fonctionne pas?

- Vérifiez la connexion du câble entre le casque avec micro et votre ordinateur.
- Si votre ordinateur utilise deux ports séparés pour le microphone et le casque, un adaptateur 1 à 2 est nécessaire pour utiliser toutes les fonctionnalités de ce casque avec micro
- Réglez les paramètres de volume et du micro à un niveau audible dans le système d'exploitation et dans l'application.
- Essayez de redémarrer l'application multimédia.
- Fermez toutes les applications multimédia et vérifiez si la carte son de votre ordinateur est bien sélectionnée dans les paramètres Lecture audio et Voix de votre système d'exploitation Windows.

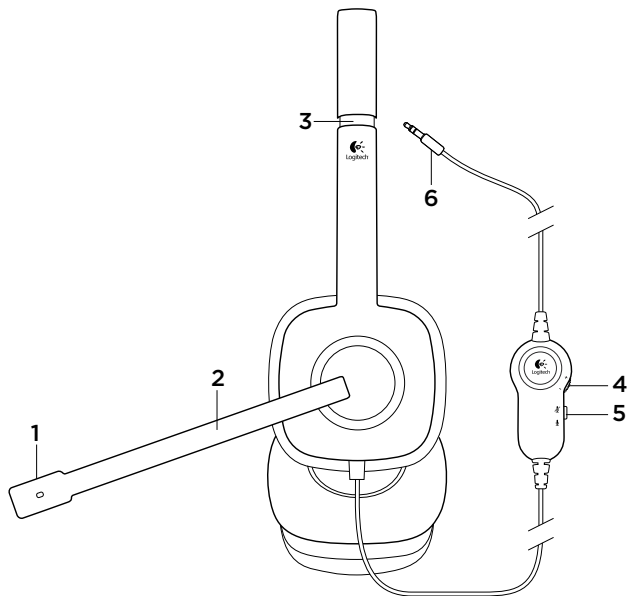
Windows Vista et Windows 7: Sélectionnez Démarrer/ Panneau de configuration/Sons/onglet Périphériques de lecture. Sélectionnez votre carte son et cliquez sur OK. Cliquez sur l'onglet Périphériques d'enregistrement et sélectionnez votre carte son, puis cliquez sur OK. Redémarrez l'application multimédia.

Windows 8: Dans le menu Démarrer, sélectionnez la vignette Bureau. Dans le menu Icônes, sélectionnez Paramètres > Panneau de configuration > Matériel et audio. Accédez à Sons > onglet Lecture. Sélectionnez votre carte son et cliquez sur OK. Cliquez sur l'onglet Périphériques d'enregistrement et sélectionnez votre carte son, puis cliquez sur OK. Redémarrez l'application multimédia.

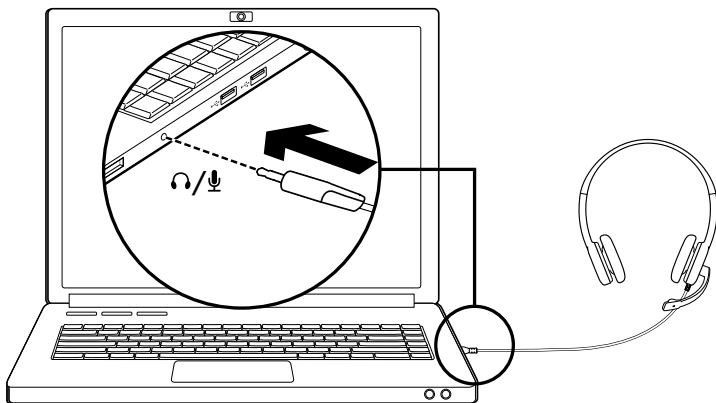
Pour toute aide supplémentaire,
visitez le site www.logitech.com/support.

 Contenido de la caja

Características del casco telefónico

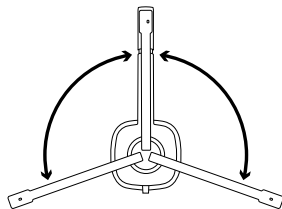
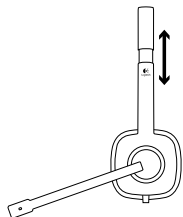
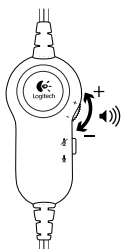


- 1. Micrófono con supresión de ruido
- 2. Varilla de micrófono giratoria
- 3. Diadema ajustable
- 4. Control de volumen
- 5. Conmutador de silencio
- 6. Una sola clavija para auriculares y micrófono

Instalación de 

Conexión del casco telefónico

Inserta la clavija de 3,5 mm en la toma de auriculares y micrófono de la computadora, tablet o smartphone.




Ayuda con la instalación: ¿el casco telefónico no funciona?

- Comprueba la conexión del cable entre el casco telefónico y la computadora.
- Si la computadora utiliza dos tomas independientes para micrófono y auriculares, se requiere un adaptador 1 a 2 para utilizar todas las funciones de este casco telefónico
- Ajusta la configuración de volumen y del micrófono a un nivel audible en la aplicación y en el sistema operativo.
- Reinicia la aplicación multimedia.
- Cierra todas las aplicaciones multimedia y comprueba si la tarjeta de sonido de la computadora está seleccionada en el sistema operativo Windows para reproducción y voz.

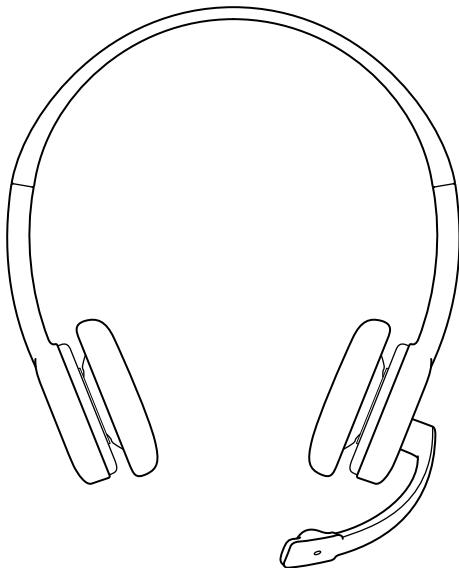
Windows Vista y Windows 7: Ve a Inicio/Panel de control/Sonidos/ficha Dispositivos de reproducción. Selecciona la tarjeta de sonido y haz click en Aceptar. Ve a la ficha Dispositivos de grabación, selecciona la tarjeta de sonido y haz click en Aceptar. Reinicia la aplicación multimedia.

Windows 8: En el menú Inicio, selecciona el mosaico Escritorio. En el menú Accesos, selecciona Configuración > Panel de control > Hardware y sonido. Ve a > Sonido > ficha Dispositivos de reproducción. Selecciona la tarjeta de sonido y haz click en Aceptar. Ve a la ficha Dispositivos de grabación, selecciona la tarjeta de sonido y haz click en Aceptar. Reinicia la aplicación multimedia.

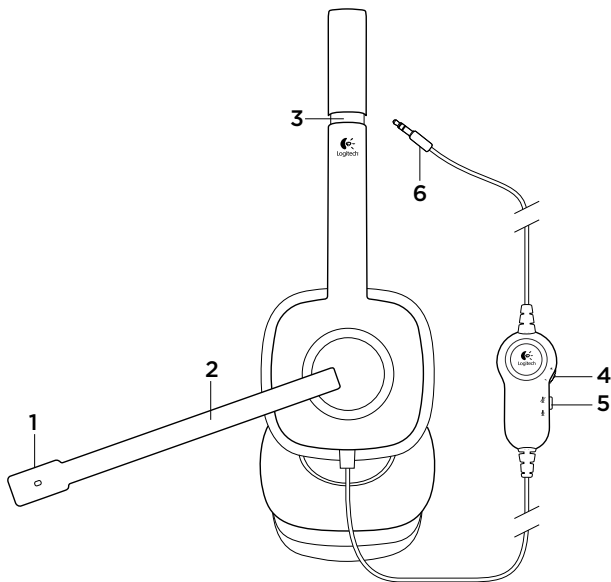
Para obtener asistencia adicional, visita www.logitech.com/support.



O que a caixa contém



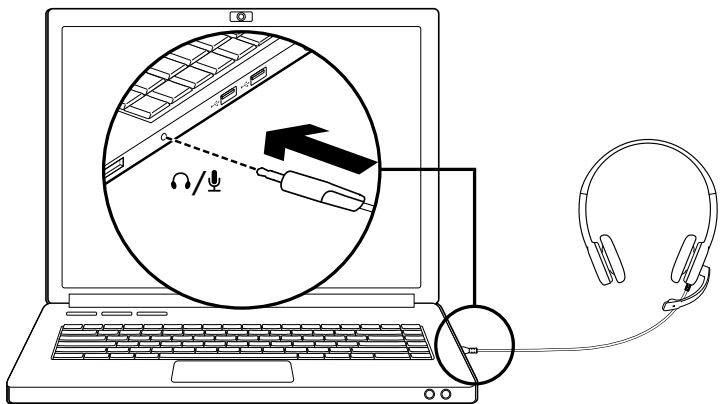
Recursos de headsets



1. Microfone com eliminador de ruídos
2. Braço giratório do microfone
3. Arco de cabeça ajustável
4. Controle de volume

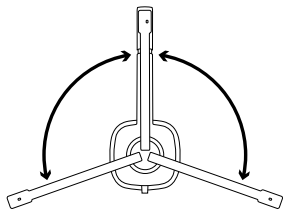
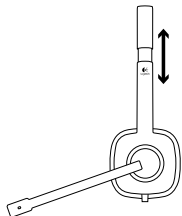
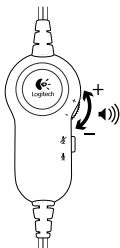
5. Interruptor de sem som
6. Plugue único para fone de ouvido e microfone

Configuração do



Conectar o headset

Insira o plugue de 3,5 mm na entrada única para microfone e fone de ouvido do computador, tablet ou smartphone.



Ajuda para a instalação: o headset não funciona?

- Verifique a conexão do cabo entre o headset e o computador.
- Se o seu computador tiver duas entradas separadas para microfone e fone de ouvido, será necessário usar um adaptador de 1 para 2 para que todos os recursos do headset sejam acessíveis.
- Ajuste as configurações de volume e do microfone para um nível audível no aplicativo e no sistema operacional.
- Tente reiniciar o aplicativo de mídia.
- Feche todos os aplicativos de mídia e verifique se a placa de som do computador foi selecionada no sistema operacional do Windows para reprodução e voz.

Windows Vista e Windows 7: Vá para Iniciar/Painel de controle/Sons/guia Dispositivos de reprodução. Selecione a placa de som e clique em OK. Vá para a guia Dispositivos de gravação, selecione a placa de som e clique em OK. Reinicie o aplicativo de mídia.

Windows 8: No menu Iniciar, selecione Área de Trabalho Lado a Lado. No menu Charms, selecione Configurações > Painel de Controle > Hardware e Som. Vá para Som > guia Reprodução. Selecione a placa de som e clique em OK. Vá para a guia Dispositivos de gravação, selecione a placa de som e clique em OK. Reinicie o aplicativo de mídia.

Para obter mais ajuda, visite www.logitech.com/support.



www.logitech.com/support/H151

© 2015 Logitech. All rights reserved. Logitech, the Logitech logo, and other Logitech marks are owned by Logitech and may be registered. All other trademarks are the property of their respective owners. Logitech assumes no responsibility for any errors that may appear in this manual. Information contained herein is subject to change without notice.

© 2015 Logitech. Tous droits réservés. Logitech, le logo Logitech et les autres marques Logitech sont la propriété de Logitech et sont susceptibles d'être déposés. Toutes les autres marques commerciales sont la propriété de leurs détenteurs respectifs. Logitech décline toute responsabilité en cas d'erreurs dans ce manuel. Les informations énoncées dans ce document peuvent faire l'objet de modifications sans avis préalable.

621-000489.002