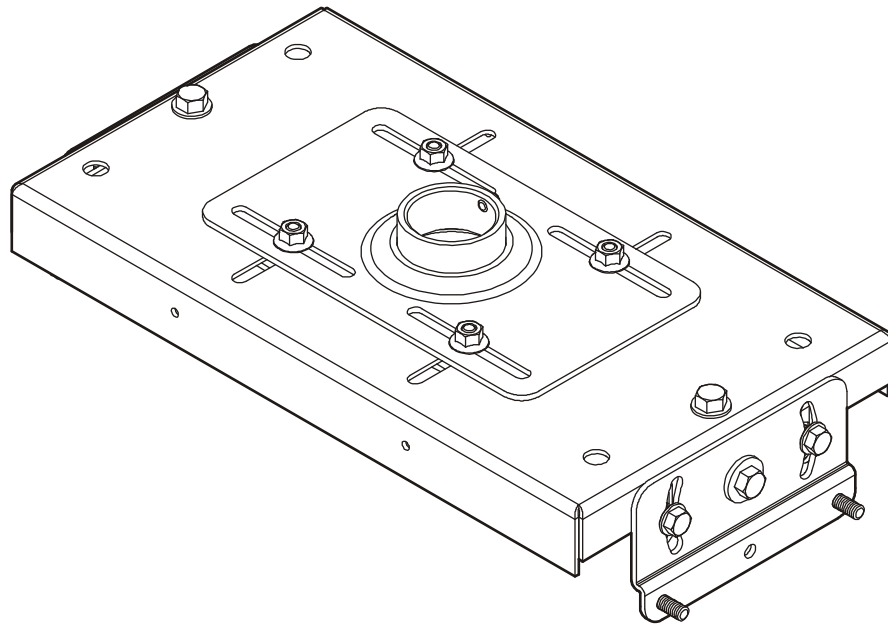

INSTALLATION INSTRUCTIONS INSTRUCTIONS D'INSTALLATION MONTAGEANLEITUNG




HD Projector Mount Support pour projecteur HD HD-Projektorhalterung


DISCLAIMER


Milestone AV Technologies and its affiliated corporations and subsidiaries (collectively "Milestone"), intend to make this manual accurate and complete. However, Milestone makes no claim that the information contained herein covers all details, conditions or variations, nor does it provide for every possible contingency in connection with the installation or use of this product. The information contained in this document is subject to change without notice or obligation of any kind. Milestone makes no representation of warranty, expressed or implied, regarding the information contained herein. Milestone assumes no responsibility for accuracy, completeness or sufficiency of the information contained in this document.


Chief® is a registered trademark of Milestone AV Technologies. All rights reserved.


IMPORTANT SAFETY INSTRUCTIONS

 **WARNING:** A WARNING alerts you to the possibility of serious injury or death if you do not follow the instructions.


 **CAUTION:** A CAUTION alerts you to the possibility of damage or destruction of equipment if you do not follow the corresponding instructions.


 **WARNING:** Failure to read, thoroughly understand, and follow all instructions can result in serious personal injury, damage to equipment, or voiding of factory warranty! It is the installer's responsibility to make sure all components are properly assembled and installed using the instructions provided.


 **WARNING:** Failure to provide adequate structural strength for this component can result in serious personal injury or damage to equipment! It is the installer's responsibility to make sure the structure to which this component is attached can support five times the combined weight of all equipment. Reinforce the structure as required before installing the component.

 **WARNING:** Exceeding the weight capacity can result in serious personal injury or damage to equipment! It is the installer's responsibility to make sure the combined weight of all components located between the supporting structure and the VCM does not exceed 250 lbs (113.4 kg).

- The weight capacity of the VCM may be LIMITED to the lowest weight capacity of any other component located between the VCM and the supporting structure!

 **WARNING:** Use this mounting system only for its intended use as described in these instructions. Do not use attachments not recommended by the manufacturer.

 **WARNING:** Never operate this mounting system if it is damaged. Return the mounting system to a service center for examination and repair.

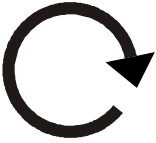

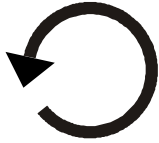
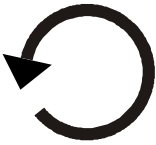

 **WARNING:** Do not use this product outdoors.

IMPORTANT ! : The VCM mount is designed to be mounted to:

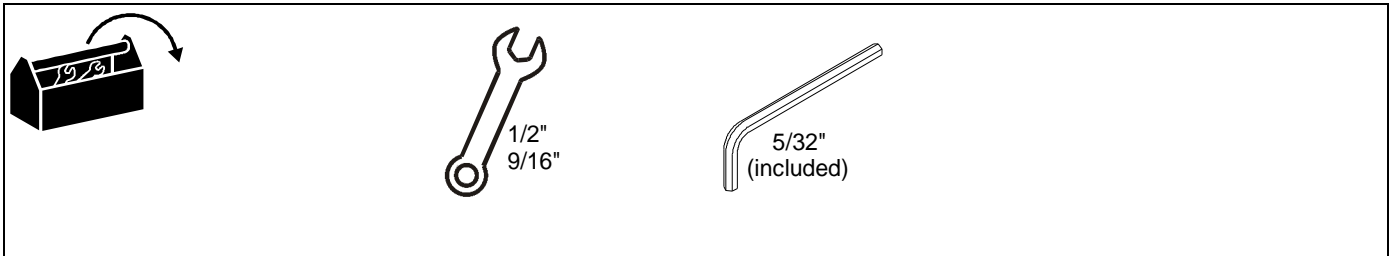
- a 1-1/2" NPT or NPSM following ANSI/ASME B1.20.1 (Schedule 40, 0.154" minimum thickness aluminum-ASTM B221) threaded extension column;
- a UL Listed Chief LPK-1 low profile mounting kit.

--SAVE THESE INSTRUCTIONS--

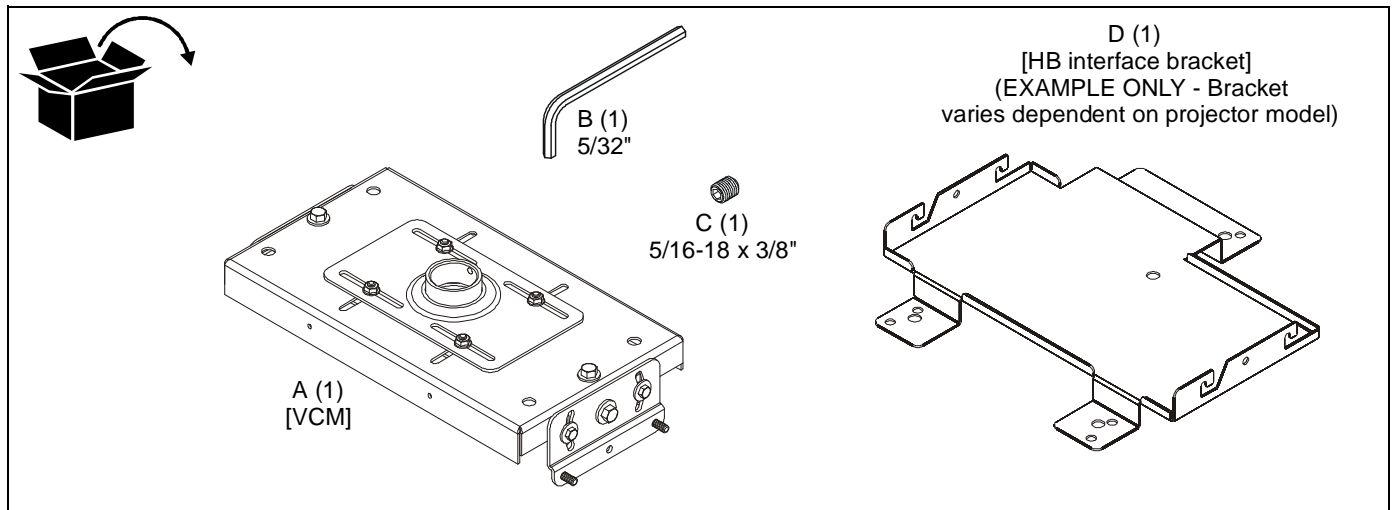
LEGEND

	Tighten Fastener		Adjust
	Apretar elemento de fijación		Ajustar
	Befestigungsteil festziehen		Einstellen
	Apertar fixador		Ajustar
	Serrare il fissaggio		Regolare
	Bevestiging vastdraaien		Afstellen
Serrez les fixations	Ajuster		
	Loosen Fastener		Open-Ended Wrench
	Aflojar elemento de fijación		Llave de boca
	Befestigungsteil lösen		Gabelschlüssel
	Desapertar fixador		Chave de bocas
	Allentare il fissaggio		Chiave a punta aperte
	Bevestiging losdraaien		Steeksleutel
Desserrez les fixations	Clé à fourche		
	Hex-Head Wrench		
	Llave de cabeza hexagonal		
	Sechskantschlüssel		
	Chave de cabeça sextavada		
	Chiave esagonale		
	Zeskantsleutel		
Clé à tête hexagonale			

TOOLS REQUIRED FOR INSTALLATION



PARTS



INSTALLATION

The VCM mount is designed to be mounted to:

- a 1-1/2" NPT or NPSM following ANSI/ASME B1.20.1 (Schedule 40, 0.154" minimum thickness aluminum-ASTM B221) threaded extension column; or
- a UL Listed Chief LPK-1 low profile mounting kit.

NOTE: Proceed to **Installing VCM Mount to NPT Extension Column** section or **Installing VCM Mount to LPK-1 Mount Kit** section, as appropriate.

Installing VCM Mount to NPT Extension Column

IMPORTANT ! : These installation instructions assume that a 1-1/2" NPT or NPSM (Schedule 40, 0.154" minimum thickness aluminum - ASTM B221) pipe (not included) has been properly installed and is in place.

1. Thread the VCM mount (A) onto the existing 1-1/2" NPT pipe until tight with a minimum of four threads engaged. (See Figure 1)

NOTE: Ensure that long edge of VCM mount is located parallel to the screen. (See Figure 1)

2. Tighten the 5/16-18 x 3/8" set screw (C) into the VCM mount threaded collar to prevent movement of the VCM. (See Figure 1)

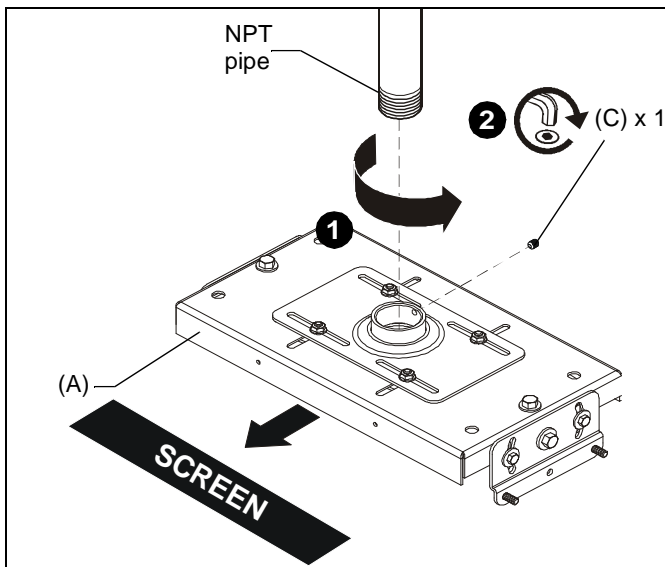


Figure 1

3. Proceed to **Projector Installation** section.

Installing VCM Mount to LPK-1 Mount Kit

1. Install VCM mount (A) to LPK-1 low profile mount kit (not included) following instructions included with LPK-1 mount kit.

INSTALLING PROJECTOR

IMPORTANT ! : Model VCM uses Chief "HB" Series interface brackets. (See **Parts** drawing.)

Install Interface Bracket



WARNING: IMPROPER INSTALLATION CAN LEAD TO PROJECTOR FALLING RESULTING IN SERIOUS PERSONAL INJURY OR DAMAGE TO EQUIPMENT. DO NOT substitute hardware. Use only the hardware provided by the manufacturer.

1. Secure interface bracket to VCM using installation instructions and hardware provided with interface bracket. (See Figure 2)

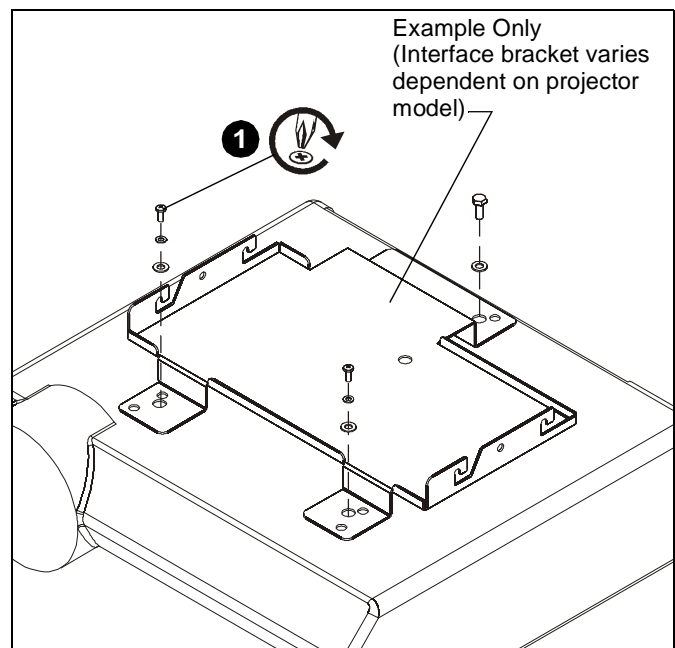


Figure 2

Install Projector with Attached Interface Bracket

1. Orient projector with attached interface bracket so that it is square to the screen. (See Figure 3)
2. Lift the projector and install it to the four studs extending from the VCM housing. (See Figure 3)



WARNING: IMPROPER INSTALLATION CAN LEAD TO PROJECTOR FALLING RESULTING IN SERIOUS PERSONAL INJURY OR DAMAGE TO EQUIPMENT! Ensure that the VCM housing is seated in slots on HB bracket!

3. Tighten the four 5/16" flange nuts. (See Figure 3)

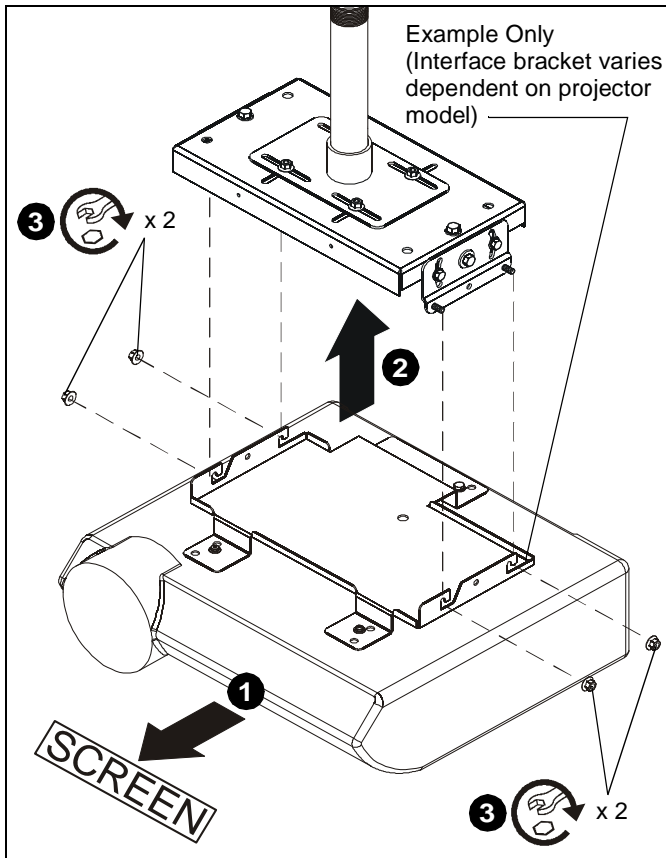


Figure 3

Adjustments



WARNING: MOUNTING HARDWARE IS TO BE LOOSENED ONLY ENOUGH TO ALLOW FOR NECESSARY MOVEMENT. Over-loosening or removal of mounting hardware may result in personal injury or serious damage to equipment!

Horizontal Adjustments (See Figure 4)

1. Loosen, but do NOT remove, the four nuts holding the top slide bracket on the VCM mount.
2. Adjust VCM mount up to 1-1/2" in any direction.
3. Tighten the nuts loosened (in Step 1) on the top slide bracket.

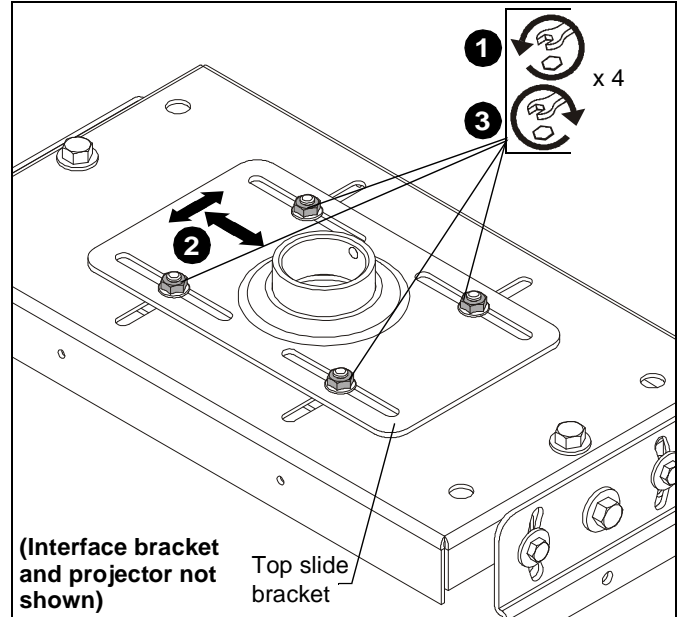


Figure 4

Roll (Horizontal Tilt) (See Figure 5)

4. Loosen three bolts on each end of the VCM mount.
5. Turn adjustment bolts (one at each end of VCM mount top) as required.
 - Turn **CLOCKWISE** to raise
 - Turn **COUNTERCLOCKWISE** to lower
6. Securely tighten three bolts on each end of VCM mount.

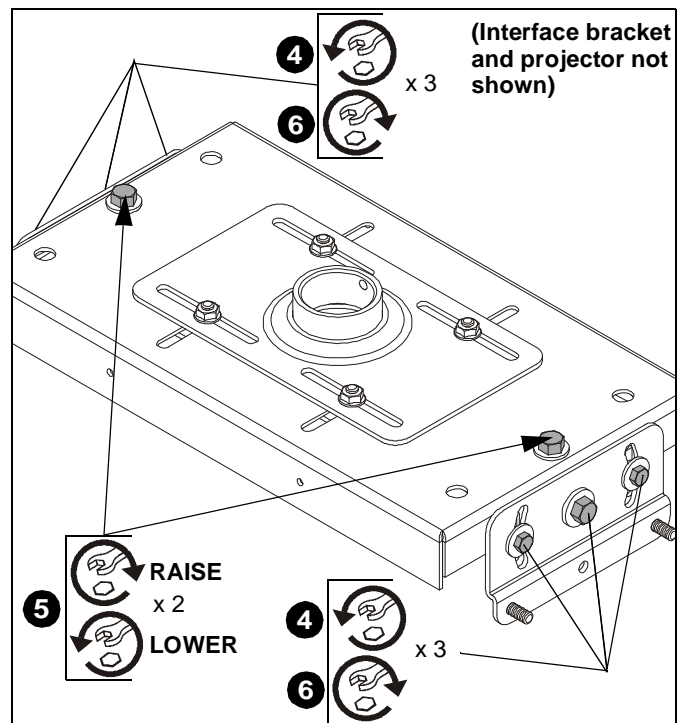
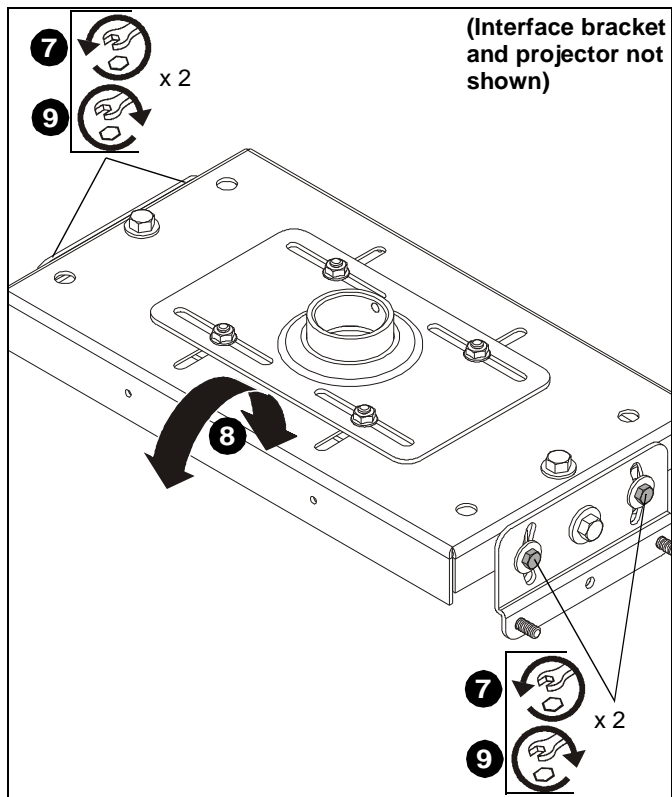


Figure 5

Pitch (Vertical Elevation) (See Figure 6)

7. Loosen two outside bolts on each end of the VCM mount.
8. Tilt projector to desired direction.
9. Securely tighten two outside bolts on each end of VCM mount.

**Figure 6**

CLAUSES DE NON-RESPONSABILITÉ

Milestone AV Technologies, ses filiales et entreprises affiliées (« Milestone ») ont fait en sorte que ce manuel soit exact et exhaustif. Cependant, Milestone ne garantit pas que les informations mentionnées au présent document couvrent tous les aspects, conditions ou variations dans le détail ; pas plus qu'elle ne fournit de solution pour chaque imprévu lié au type d'installation ou d'utilisation de ce produit. Les informations mentionnées au présent document sont susceptibles d'être modifiées sans aucun préavis ni obligation. Milestone ne consent aucune garantie, expresse ou implicite, au titre des informations contenues dans le présent document. Milestone ne garantit pas que les informations mentionnées au présent document soient exactes, exhaustives et suffisantes.

Chief® est une marque déposée de Milestone AV Technologies. Tous droits réservés.

DIRECTIVES DE SÉCURITÉ IMPORTANTES



AVERTISSEMENT : Un AVERTISSEMENT vous indique qu'il existe un risque de blessures graves ou de décès si vous ne suivez pas les instructions.



MISE EN GARDE : Une MISE EN GARDE vous indique qu'il existe un risque de dommages ou de destruction du matériel si vous ne suivez pas les instructions correspondantes.



AVERTISSEMENT : Le fait de ne pas lire, de ne pas bien comprendre et de ne pas suivre toutes les instructions peut entraîner des blessures corporelles graves, endommager l'équipement ou annuler la garantie du fabricant ! Il est de la responsabilité de l'installateur de s'assurer que tous les composants sont correctement montés et installés conformément aux instructions fournies.



AVERTISSEMENT : Une résistance structurelle non appropriée pour ce composant peut entraîner des blessures corporelles graves ou endommager l'équipement ! Il est de la responsabilité de l'installateur de s'assurer que la structure à laquelle ce composant est attaché peut supporter cinq fois le poids total de l'équipement. Si nécessaire, renforcez la structure avant d'installer cet élément.



AVERTISSEMENT : Le dépassement de capacité de poids peut causer de graves blessures corporelles ou endommager le matériel ! Il est de la responsabilité de l'installateur de s'assurer que le poids combiné de tous les composants situés entre la structure de support et le VCM ne dépasse pas 113,4 kg (250 lbs).

- La capacité de poids du VCM peut être LIMITÉE à la capacité de poids la plus basse de tout autre élément situé entre le VCM et la structure de support !



AVERTISSEMENT : N'utiliser ce système de montage que pour l'usage prévu conformément à ces directives. Ne pas utiliser d'accessoires non recommandés par le fabricant.



AVERTISSEMENT : Ne jamais faire fonctionner ce système de montage s'il est endommagé. Dans ce cas, renvoyer le système à un service technique pour examen et réparation.



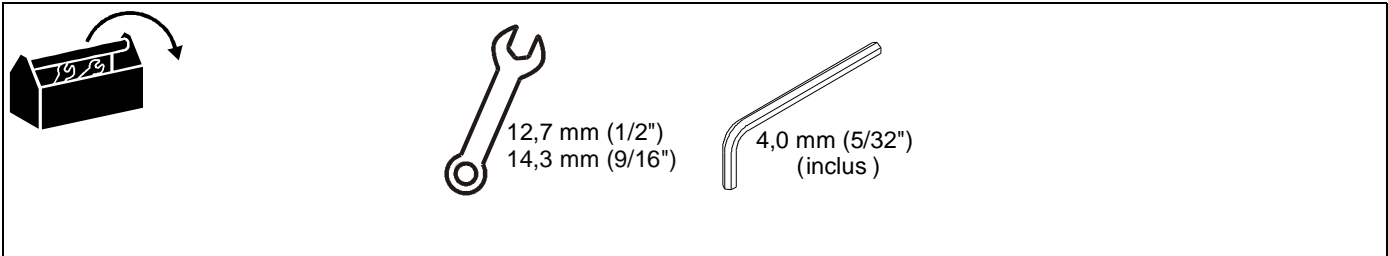
AVERTISSEMENT : Ne pas utiliser ce produit à l'extérieur.

IMPORTANT ! : Le support VCM est conçu pour être fixé à :

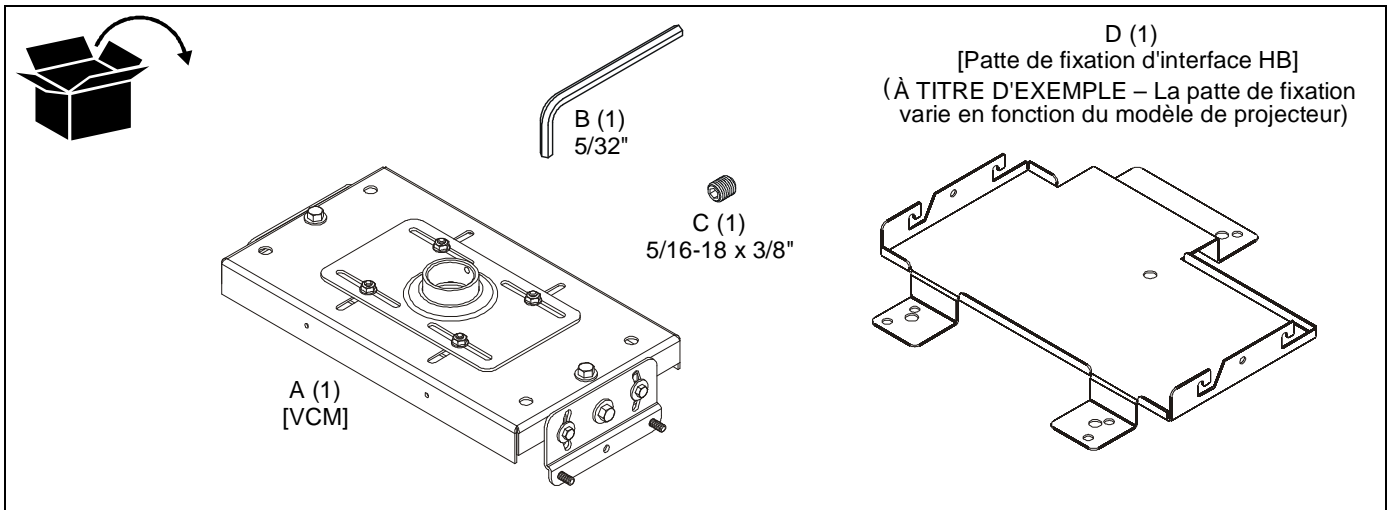
- une colonne d'extension fileté NPT ou NPSM 1-1/2" codée suivant le standard ANSI/ASME B1.20.1 (aluminium série 40 d'une épaisseur minimale de 0,154" – ASTM B221) ;
- un kit de montage peu encombrant Chief LPK-1 homologué UL

--RANGER CES CONSIGNES EN LIEU SÛR--

OUTILS NÉCESSAIRES À L'INSTALLATION



PIÈCES



INSTALLATION

Le support VCM est conçu pour être fixé à :

- une colonne d'extension filetée NPT ou NPSM 1-1/2" codée suivant le standard ANSI/ASME B1.20.1 (aluminium série 40 d'une épaisseur minimale de 0,154" – ASTM B221) ; ou
- un kit de montage peu encombrant Chief LPK-1 homologué UL

REMARQUE : Passez à la section **Installation du support VCM à la colonne d'extension NPT** ou à la section **Installation du support VCM au kit de montage LPK-1**, selon le cas.

Installation du support VCM à la colonne d'extension NPT

IMPORTANT ! : Ces instructions d'installation supposent qu'un tuyau NPT ou NPSM de 1-1/2" (aluminium série 40 d'une épaisseur minimale de 0,154" – ASTM B221) (non inclus) a été correctement installé et est en place.

1. Enfilez le support VCM (A) sur le tuyau NPT de 1-1/2" en serrant bien avec un minimum de quatre filets engagés. (Voir la Figure 1)

REMARQUE : Assurez-vous que le bord long du support VCM est parallèle à l'écran. (Voir la Figure 1)

2. Serrez la vis de calage 5/16-18 x 3/8" (C) dans le collier fileté de montage du VCM pour empêcher le VCM de bouger. (Voir la Figure 1)

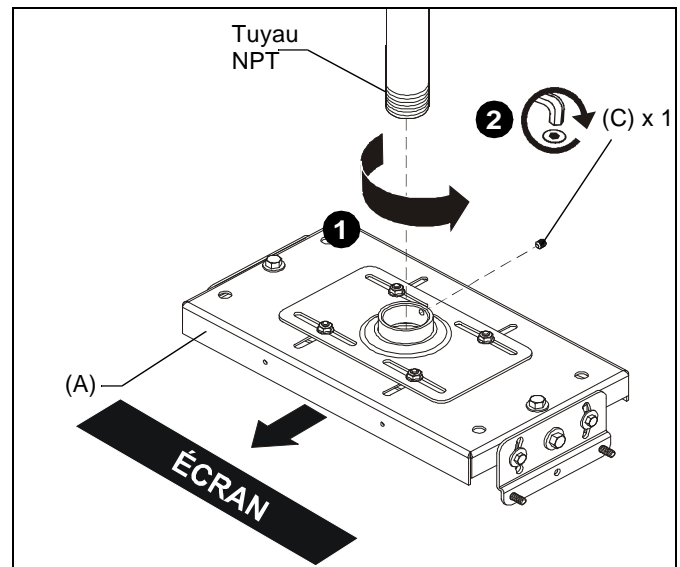


Figure 1

3. Passez à la section **Installation du projecteur**.

Installation du support VCM au kit de montage LPK-1

1. Installez le support VCM (A) au kit de montage peu encombrant LPK-1 (non inclus) en suivant les instructions incluses avec le kit de montage LPK-1.

INSTALLATION DU PROJECTEUR

IMPORTANT ! : Le modèle VCM utilise des pattes de fixation d'interface de série "HB" de Chief. (Voir le dessin **Pièces**.)

Installation de la patte de fixation d'interface



AVERTISSEMENT : UNE MAUVAISE INSTALLATION PEUT PROVOQUER LA CHUTE DU PROJECTEUR ET ENDOMMAGER CELUI-CI, VOIRE ENTRAÎNER DES BLESSURES CORPORELLES GRAVES. NE PAS substituer le matériel. Utilisez uniquement le matériel fourni par le fabricant.

1. Fixez la patte de fixation au VCM en suivant les instructions d'installation et en utilisant le matériel fourni avec la patte de fixation. (Voir la Figure 2)

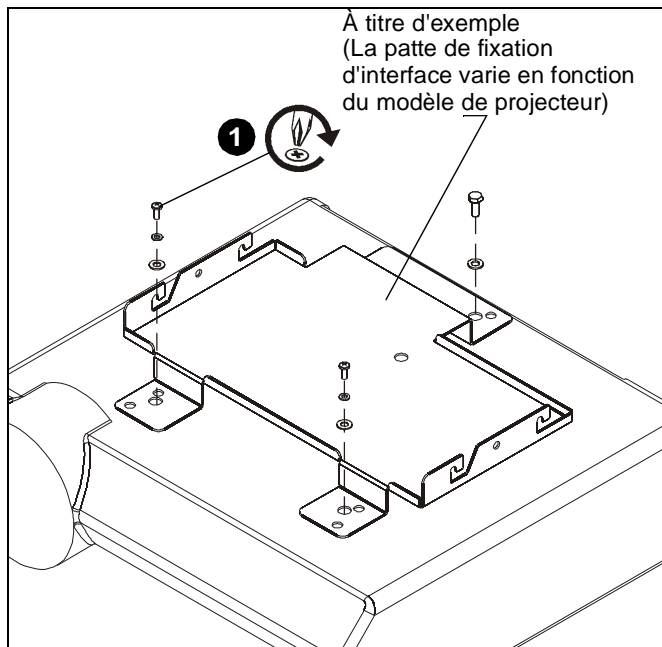


Figure 2

Installation du projecteur avec la patte de fixation fournie

1. Orientez le projecteur avec la patte de fixation fournie de manière à ce qu'il soit perpendiculaire à l'écran. (Voir la Figure 3)
2. Soulevez le projecteur et fixez-le aux quatre montants qui s'étendent du boîtier. (Voir la Figure 3)



AVERTISSEMENT : UNE MAUVAISE INSTALLATION PEUT PROVOQUER UN LA CHUTE DU PROJECTEUR ET ENDOMMAGER CELUI-CI, VOIRE ENTRAÎNER DES BLESSURES CORPORELLES GRAVES ! Assurez-vous que le boîtier du VCM est positionné dans les fentes du support HB !

3. Serrez les quatre écrous à embase 5/16". (Voir la Figure 3)

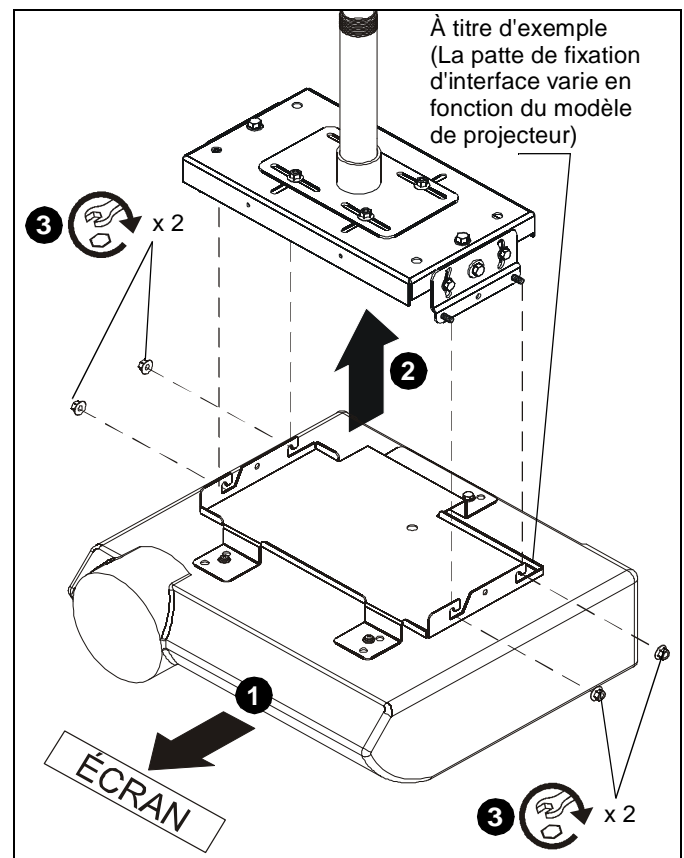


Figure 3

Réglages



AVERTISSEMENT : LE MATERIEL DE FIXATION NE DOIT ÊTRE DESSERRÉ QUE SUFFISAMMENT POUR PERMETTRE LES MOUVEMENTS NÉCESSAIRES. Un desserrage excessif ou le retrait du matériel de fixation peut entraîner des blessures corporelles graves ou sérieusement endommager l'équipement !

Réglages horizontaux (Voir la Figure 4)

1. Desserrez, mais NE retirez PAS, les quatre écrous maintenant le support coulissant supérieur sur le support VCM.
2. Réglez le support VCM jusqu'à 38 mm (1-1/2") dans tous les sens.
3. Serrez les écrous desserrés (à l'étape 1) sur le support coulissant supérieur.

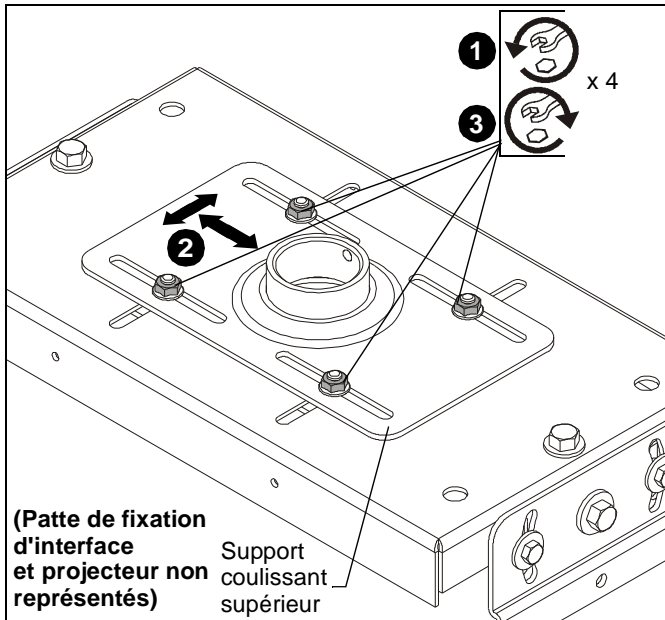


Figure 4

Ondulation (inclinaison horizontale) (Voir la Figure 5)

4. Desserrez les trois boulons à chaque extrémité du support VCM.
5. Tournez les boulons de réglage (un à chaque extrémité de la partie supérieure du support VCM) si nécessaire.
 - Tournez **DANS LE SENS DES AIGUILLES D'UNE MONTRE** pour relever
 - Tournez **DANS LE SENS CONTRAIRE DES AIGUILLES D'UNE MONTRE** pour abaisser
6. Serrez fermement les trois boulons à chaque extrémité du support VCM.

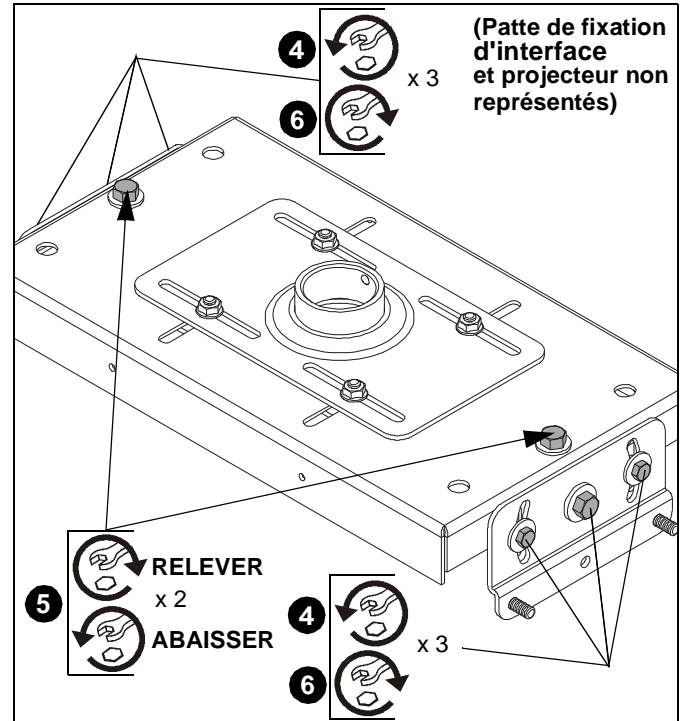


Figure 5

Inclinaison (élévation verticale) (Voir la Figure 6)

7. Desserrez les deux boulons extérieurs à chaque extrémité du support VCM.
8. Inclinez le projecteur dans la direction souhaitée.
9. Serrez fermement les deux boulons extérieurs à chaque extrémité du support VCM.

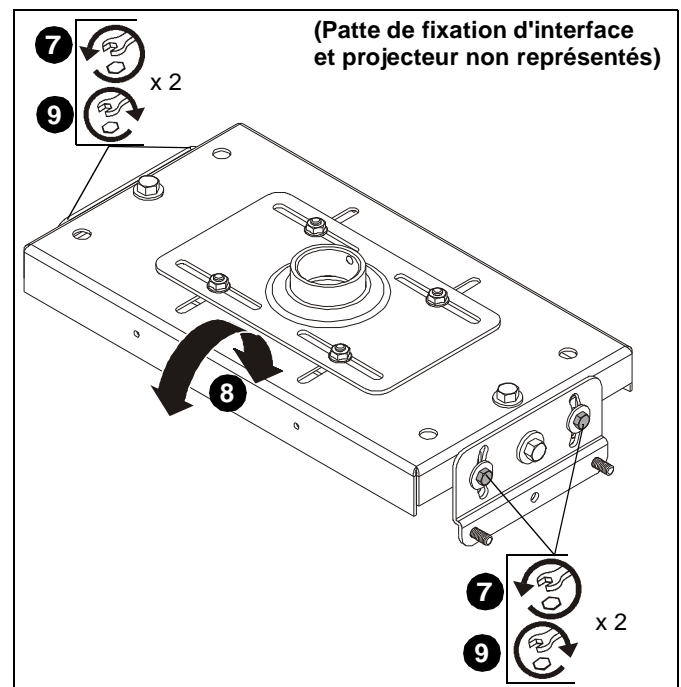


Figure 6

HAFTUNGSAUSSCHLUSS

Milestone AV Technologies sowie seine konzerneigenen Unternehmen und Tochtergesellschaften (zusammen "Milestone") haben versucht, dieses Handbuch so genau und vollständig als möglich zu gestalten. Milestone erhebt jedoch weder Anspruch auf Vollständigkeit der Einzelheiten, Bedingungen und Änderungen der hierin enthaltenen Informationen, noch übernimmt das Unternehmen irgendeine Haftung für eventuelle Schadensfälle in Verbindung mit der Installation oder Verwendung dieses Produkts. Die in diesem Dokument enthaltenen Informationen können ohne vorherige Ankündigung oder sonstige Verpflichtungen jederzeit geändert werden. Milestone schließt jegliche ausdrückliche oder stillschweigende Zusicherung und Gewährleistung bezüglich der hierin enthaltenen Informationen aus. Milestone übernimmt keinerlei Verantwortung für die Genauigkeit, Vollständigkeit oder Angemessenheit der in diesem Dokument enthaltenen Informationen.

Chief® ist eine eingetragene Marke von Milestone AV Technologies. Alle Rechte vorbehalten.



WICHTIGE SICHERHEITSHINWEISE



WARNUNG: WARNUNG weist darauf hin, dass bei Nichtbefolgung der Anweisungen Verletzungs- oder Lebensgefahr besteht.



VORSICHT: VORSICHT weist darauf hin, dass bei Nichtbefolgung der Anweisungen die Möglichkeit von Geräteschäden besteht.



WARNUNG: Die Nichtbefolgung dieser Anweisungen kann zu schweren Verletzungen und Geräteschäden sowie zum Erlöschen der Garantie führen. Der Monteur hat dafür zu sorgen, dass alle Bauelemente nach den beiliegenden Anweisungen montiert und installiert werden.



WARNUNG: Wenn dieses Bauelement nicht an einer Konstruktion mit der erforderlichen Tragfähigkeit montiert wird, kann dies zu schweren Verletzungen oder Geräteschäden führen! Der Monteur hat dafür zu sorgen, dass die Konstruktion, an der das Bauelement angebracht wird, über die erforderliche Tragfähigkeit verfügt. Die Konstruktion muss das fünffache Gesamtgewicht des Geräts tragen können. Verstärken Sie vor der Montage des Bauelements ggf. die Konstruktion.



WARNUNG: Das Überschreiten der maximalen Tragkraft kann zu schweren Verletzungen oder Geräteschäden führen! Der Monteur ist dafür verantwortlich, sicherzustellen, dass das Gesamtgewicht aller Komponenten zwischen der tragenden Konstruktion und der VCM 113,4 kg (250 lbs) nicht überschreitet.

- Die maximale Tragkraft der VCM ist auf die maximale Tragkraft des zwischen der VCM und der tragenden Konstruktion verwendeten sonstigen Bauelements mit der jeweils niedrigsten Tragkraft BESCHRÄNKT!



WARNUNG: Verwenden Sie das Halterungssystem nur für den vorgesehenen, in der Anleitung beschriebenen Zweck. Verwenden Sie keine Zubehörteile, die nicht vom Hersteller empfohlen wurden.



WARNUNG: Verwenden Sie das Halterungssystem nie in beschädigtem Zustand. Bringen Sie das Halterungssystem in diesem Fall für die Fehlersuche und Reparatur zu einem Service-Center.



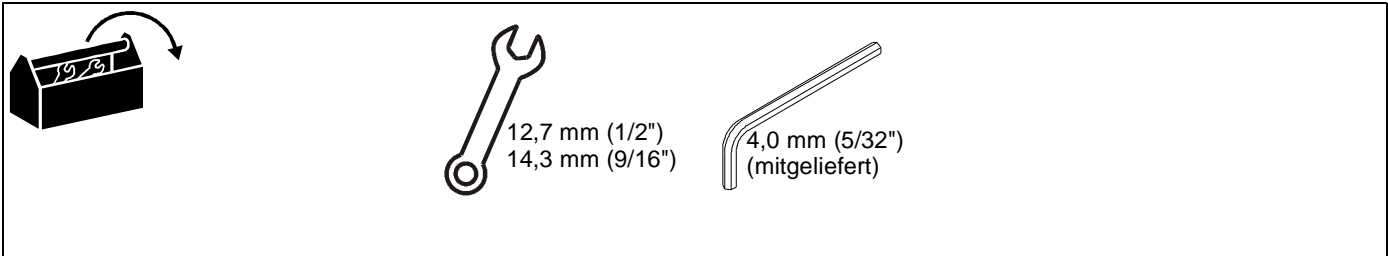
WARNUNG: Verwenden Sie das Produkt nie im Freien.

WICHTIG! Die VCM-Halterung eignet sich zur Montage an:

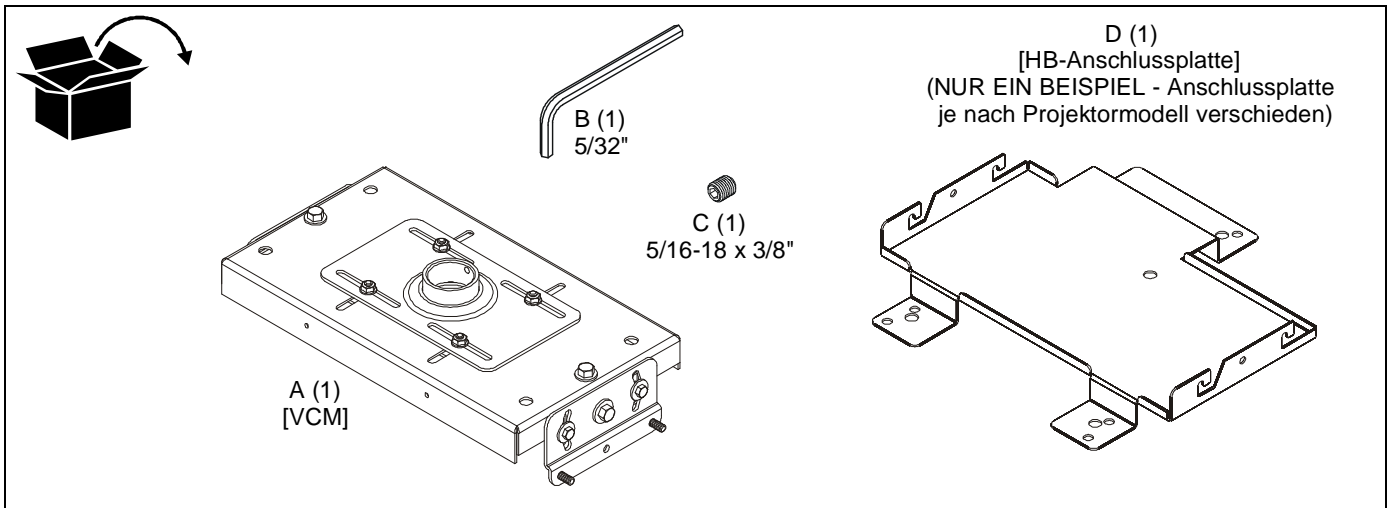
- eine Ausziehsäule mit 1-1/2"-NPT- oder NPSM-Gewinde gemäß ANSI/ASME B1.20.1 (Schedule 40, 0,154" Mindestwandstärke aus Aluminium - ASTM B221);
- ein UL-konformes Chief LPK-1-Befestigungsset mit flachem Profil.

--BEWAHREN SIE DIESE ANWEISUNGEN AUF--

FÜR DIE MONTAGE ERFORDERLICHES WERKZEUG



TEILE



MONTAGE

Die VCM-Halterung eignet sich zur Montage an:

- eine Ausziehsäule mit 1-1/2"-NPT- oder NPSM-Gewinde gemäß ANSI/ASME B1.20.1 (Schedule 40, 0,154" Mindestwandstärke aus Aluminium - ASTM B221) oder
- ein UL-konformes Chief LPK-1-Befestigungsset mit flachem Profil.

HINWEIS: Fahren Sie je nach Bedarf bei Abschnitt **Montage einer VCM-Halterung an eine NPT-Ausziehsäule** oder **Montage einer VCM-Halterung an ein LPK-1-Befestigungsset** fort.

Montage einer VCM-Halterung an eine NPT-Ausziehsäule

WICHTIG! Diese Montageanleitungen gehen davon aus, dass ein Rohr mit 1-1/2"-NPT- oder NPSM-Gewinde (Schedule 40, 0,154" Mindestwandstärke aus Aluminium - ASTM B221) (nicht mitgeliefert) ordnungsgemäß montiert und fixiert worden ist.

1. Schrauben Sie die VCM-Halterung (A) fest an das vorhandene 1-1/2"-NPT-Rohr, wobei mindestens vier Gewindegänge eingeschraubt werden müssen. (Siehe Abb. 1)

HINWEIS: Stellen Sie sicher, dass die lange Kante der VCM-Halterung parallel zur Leinwand verläuft. (Siehe Abb. 1)

2. Schrauben Sie die 5/16-18 x 3/8"-Feststellschraube (C) in den Gewindekragen der VCM-Halterung, um Bewegungen der VCM zu verhindern. (Siehe Abb. 1)

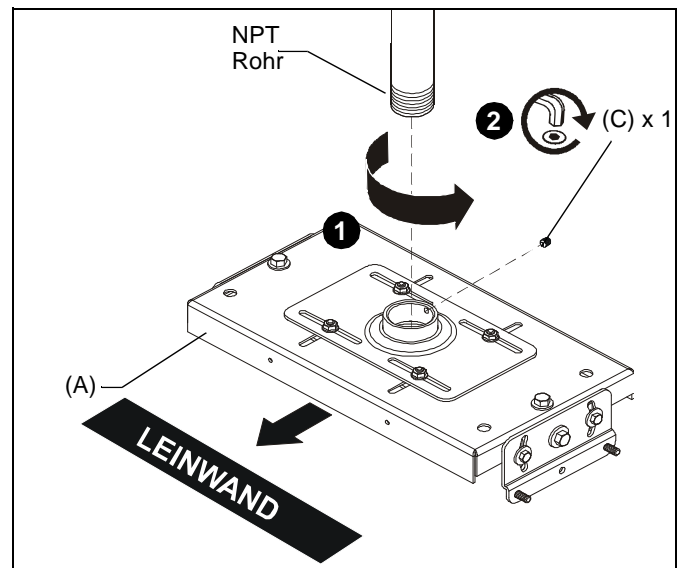


Abb. 1

3. Fahren Sie beim Abschnitt **Montage des Projektors** fort.

Montage einer VCM-Halterung an ein LPK-1-Befestigungsset

1. Installieren Sie die VCM-Halterung (A) an einem LPK-1-Befestigungsset mit flachem Profil (nicht mitgeliefert) und halten Sie sich dabei an die dem LPK-1-Befestigungsset beiliegende Montageanleitung.

MONTAGE DES PROJEKTORS

WICHTIG! Das VCM-Modell erfordert Anschlussplatten der Chief-Serie "HB". (Siehe Abb. Teile.)

Montieren der Anschlussplatte



WARNUNG: EINE UNSACHGEMÄSSE MONTAGE KANN ZUM HERUNTERFALLEN DES PROJEKTORS FÜHREN UND SCHWERE VERLETZUNGEN ODER GERÄTESCHÄDEN VERURSACHEN! Verwenden Sie KEINE Ersatz-Befestigungsmaterialien. Verwenden Sie nur die vom Hersteller mitgelieferten Befestigungsmaterialien.

1. Befestigen Sie die Anschlussplatte mithilfe der der Anschlussplatte beiliegenden Montageanleitung und Befestigungsmaterialien an der VCM. (Siehe Abb. 2)

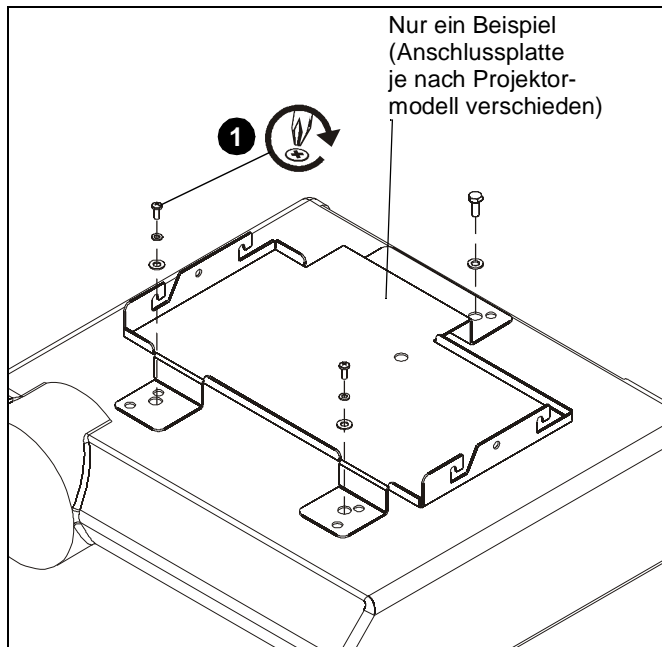


Abb. 2

Montage des Projektors mit der daran befestigten Anschlussplatte

1. Richten Sie den Projektor mit der daran befestigten Anschlussplatte so aus, dass er sich im rechten Winkel zur Leinwand befindet. (Siehe Abb. 3)
2. Heben Sie den Projektor und befestigen Sie ihn an den vier Stiften, die außen aus dem VCM-Gehäuse ragen. (Siehe Abb. 3)



WARNUNG: EINE UNSACHGEMÄSSE MONTAGE KANN ZUM HERUNTERFALLEN DES PROJEKTORS FÜHREN UND SCHWERE VERLETZUNGEN ODER GERÄTESCHÄDEN VERURSACHEN! Stellen Sie sicher, dass das VCM-Gehäuse fest in den Einschubschlitzen der HB-Anschlussplatte sitzt!

3. Ziehen Sie die vier 5/16"-Flanschnuttern fest. (Siehe Abb. 3)

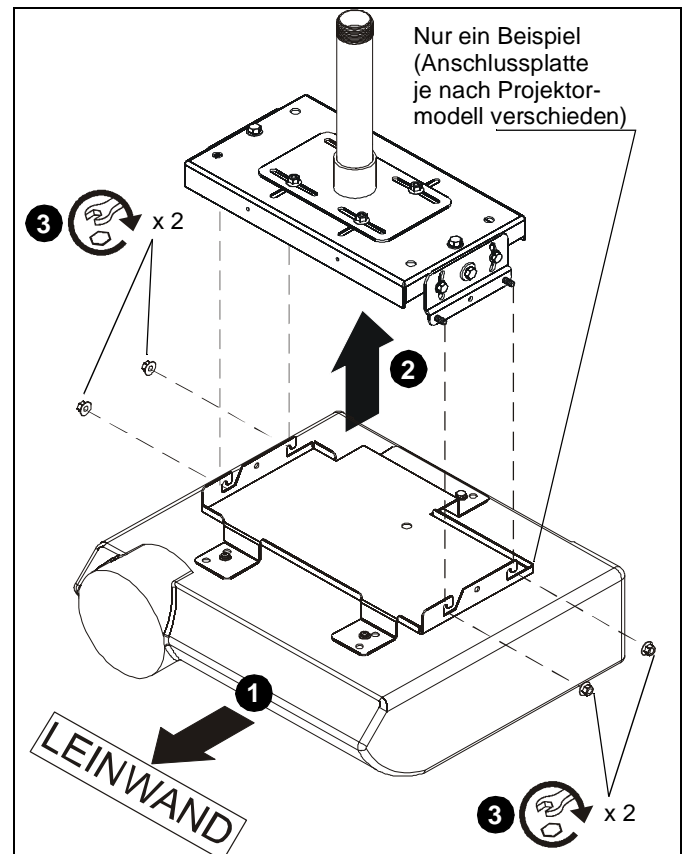


Abb. 3

Einstellungen



WARNUNG: BEFESTIGUNGSMATERIALIEN DÜRFEN NUR SO WEIT GELOCKERT WERDEN, DASS NOTWENDIGE BEWEGUNGEN ERMÖGLICHT WERDEN. Ein zu starkes Lockern oder Entfernen von Befestigungsmaterialien kann zu schweren Verletzungen und Geräteschäden führen!

Horizontale Einstellungen (Siehe Abb. 4)

1. Lockern Sie die vier Muttern, die die obere, verschiebbare Anschlussplatte auf der VCM-Halterung fixieren, entfernen Sie sie jedoch NICHT.
2. Nun können Sie die VCM-Halterung in jede Richtung bis zu 38 mm (1-1/2") verschieben.
3. Ziehen Sie die (in Schritt 1) gelockerten Muttern auf der oberen, verschiebbaren Anschlussplatte fest.

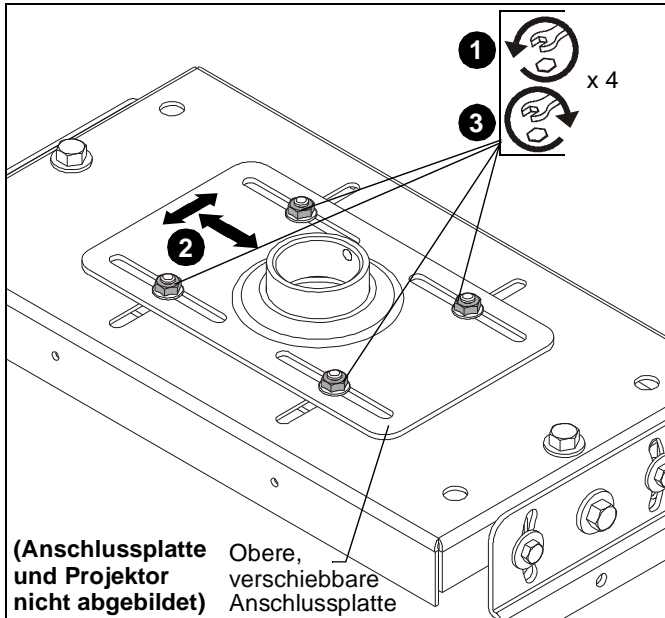


Abb. 4

Querneigungswinkel (horizontale Neigung) (Siehe Abb. 5)

4. Lockern Sie die drei Schrauben, die sich jeweils an den beiden Enden der VCM-Halterung befinden.
5. Drehen Sie die Einstellschrauben (je eine an den beiden Enden der Oberseite der VCM-Halterung) je nach Bedarf.
 - Drehen Sie zum Anheben **IM UHRZEIGERSINN**.
 - Drehen Sie zum Absenken **GEGEN DEN UHRZEIGERSINN**.
6. Ziehen Sie die drei Schrauben, die sich jeweils an den beiden Enden der VCM-Halterung befinden, fest an.

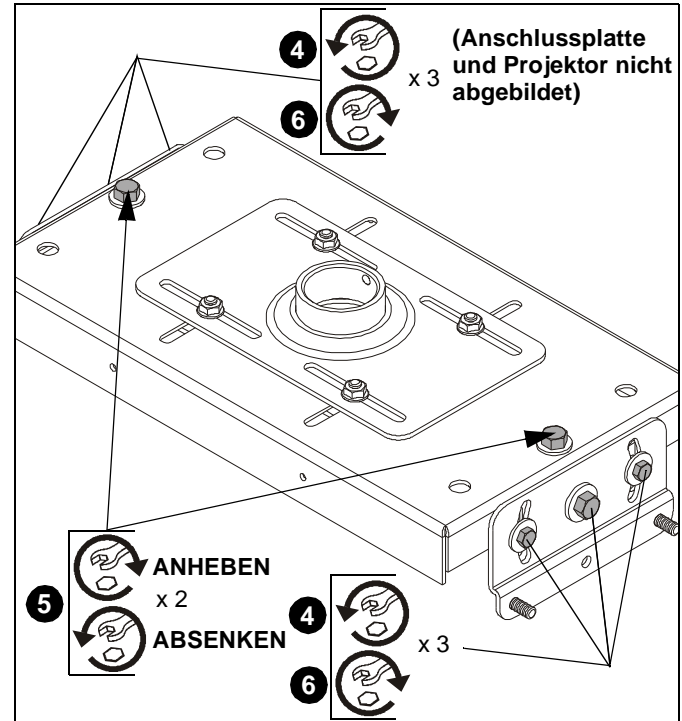


Abb. 5

Drehung um die Querachse (vertikale Anhebung) (Siehe Abb. 6)

7. Lockern Sie die beiden äußeren Schrauben, die sich jeweils an den beiden Enden der VCM-Halterung befinden.
8. Neigen Sie den Projektor in die gewünschte Richtung.
9. Ziehen Sie die beiden äußeren Schrauben, die sich jeweils an den beiden Enden der VCM-Halterung befinden, fest an.

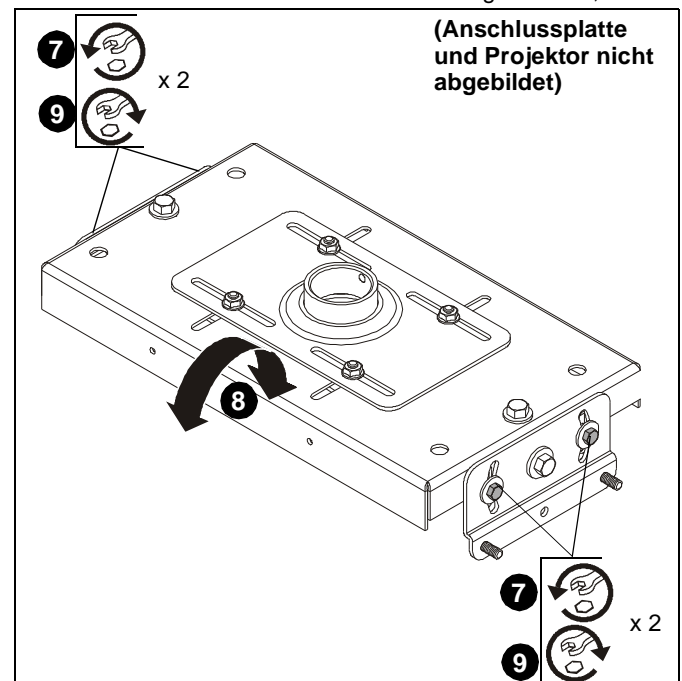


Abb. 6



Our Mounts. **Your Vision.**

Chief, a products division of
Milestone AV Technologies

8800-002418 Rev01
©2016 Milestone AV Technologies
www.chiefmfg.com
01/16

USA/International	A 6436 City West Parkway, Eden Prairie, MN 55344 P 800.582.6480 / 952.225.6000 F 877.894.6918 / 952.894.6918
Europe	A Franklinstraat 14, 6003 DK Weert, Netherlands P +31 (0) 495 580 852 F +31 (0) 495 580 845
Asia Pacific	A Office No. 918 on 9/F, Shatin Galleria 18-24 Shan Mei Street Fotan, Shatin, Hong Kong P 852 2145 4099 F 852 2145 4477

