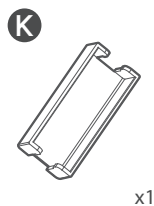
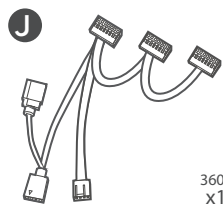
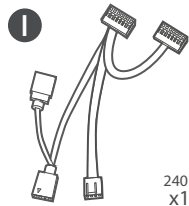
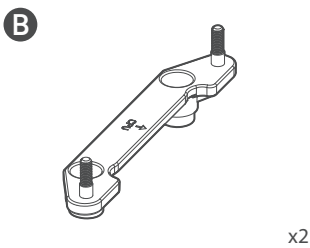
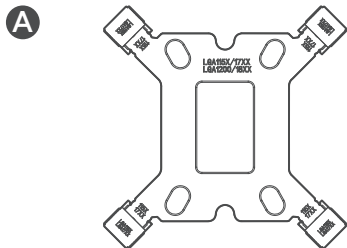
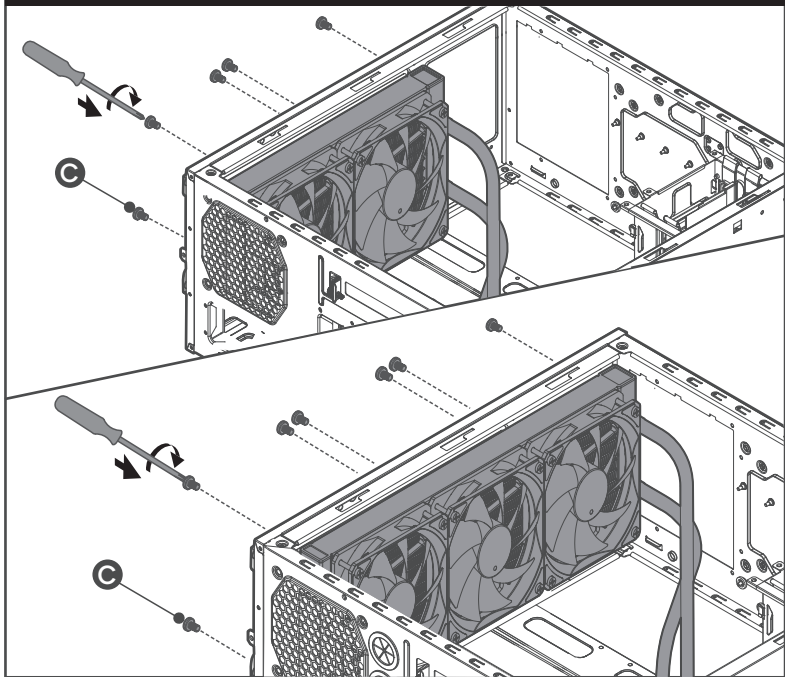




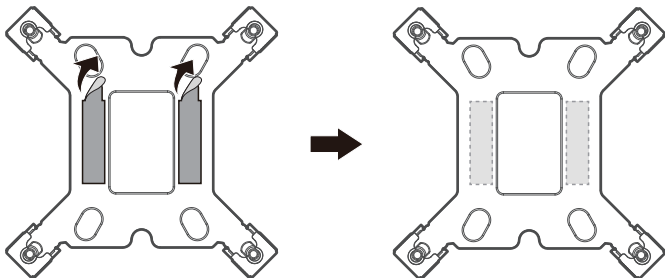
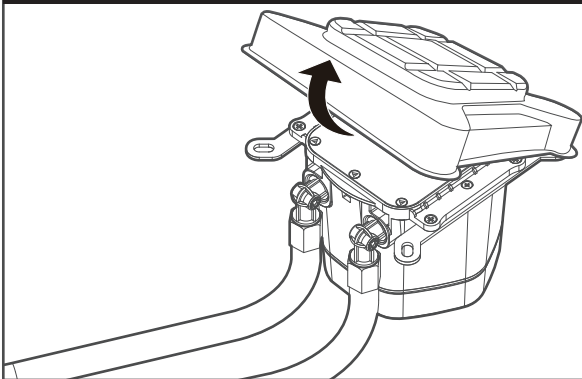
**MASTERLIQUID CORE NEX DIGITAL 240 BLACK ARGB**  
**MASTERLIQUID CORE NEX DIGITAL 360 BLACK ARGB**  
**MASTERLIQUID CORE NEX DIGITAL 240 WHITE ARGB**  
**MASTERLIQUID CORE NEX DIGITAL 360 WHITE ARGB**  
**USER MANUAL**



## 02. INTEL & AMD

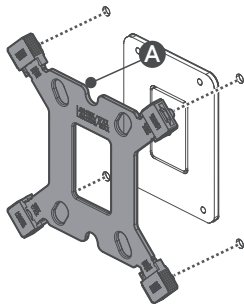


### 03. INTEL - LGA 1851 / 1700 / 1200 / 115X

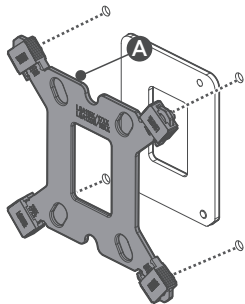


# 04. INTEL - LGA 1851 / 1700 / 1200 / 115X

1851/1700



1200/115X



1851/1700

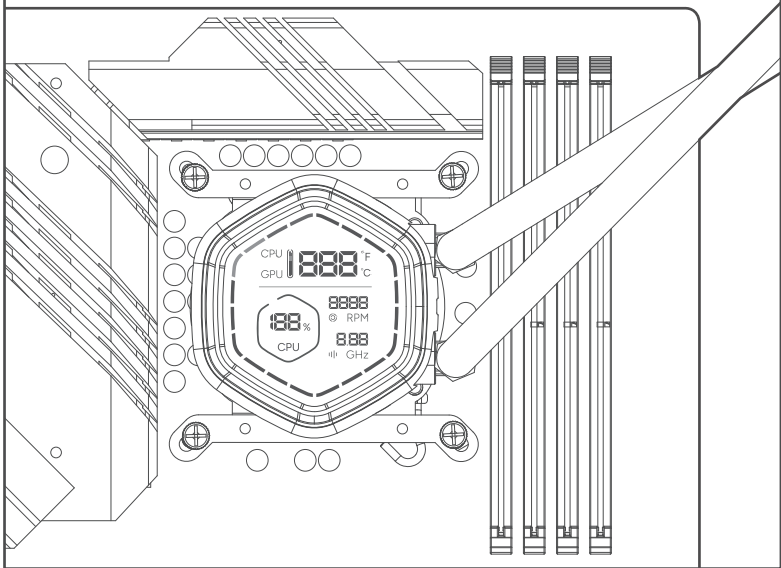


1200/115X

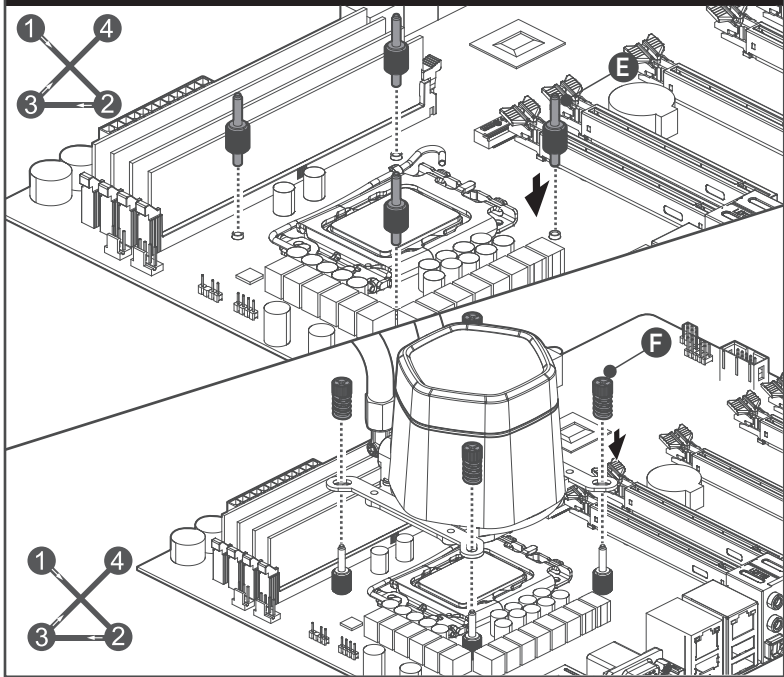


## 05. INTEL

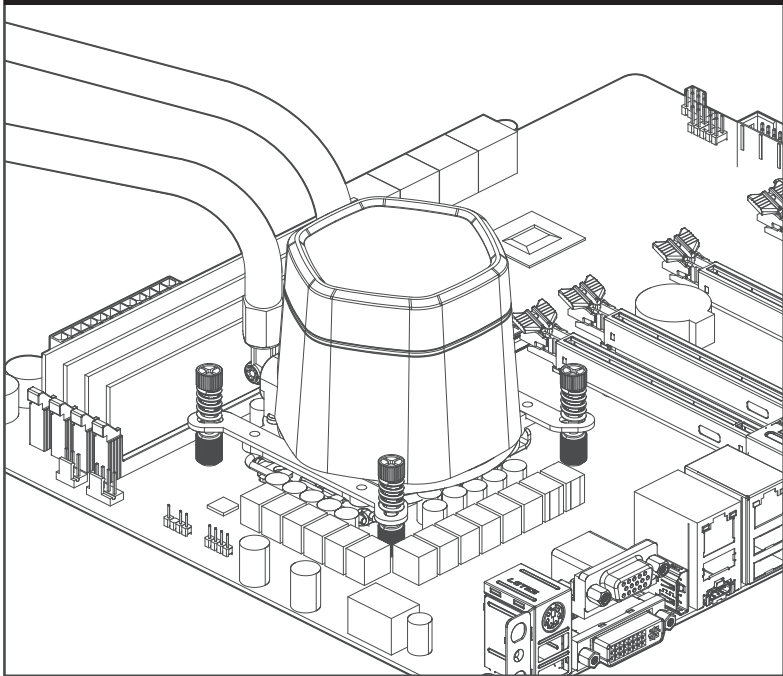
\*Since the digital panel cannot be rotated, ensure that the MasterLiquid Core Nex Digital is installed with the tubing facing to the right.



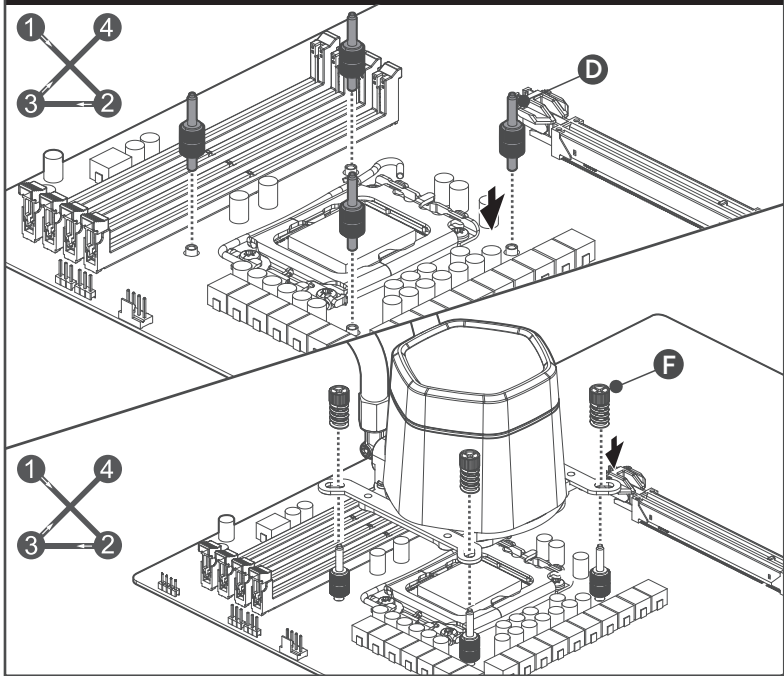
## 06. INTEL - LGA 1851 / 1700



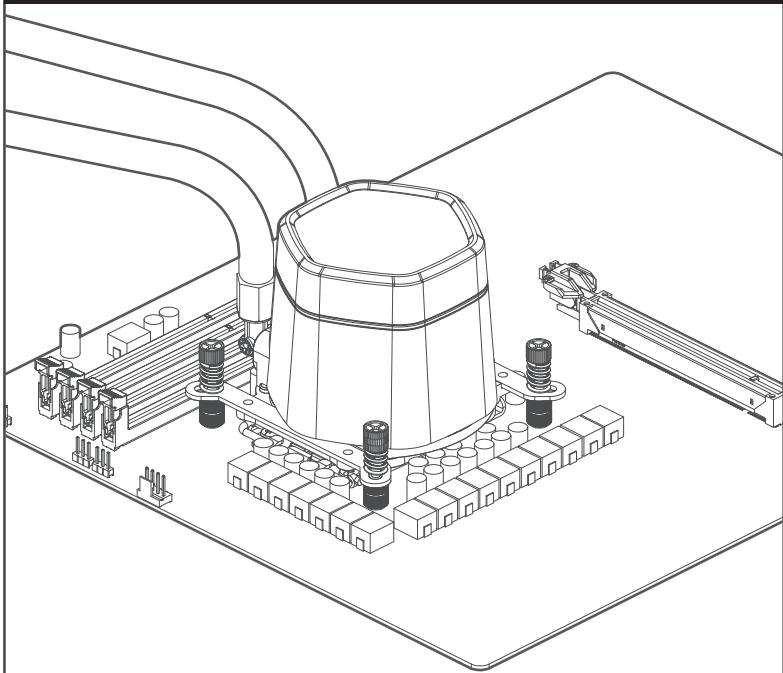
## 07. INTEL - LGA 1851 / 1700



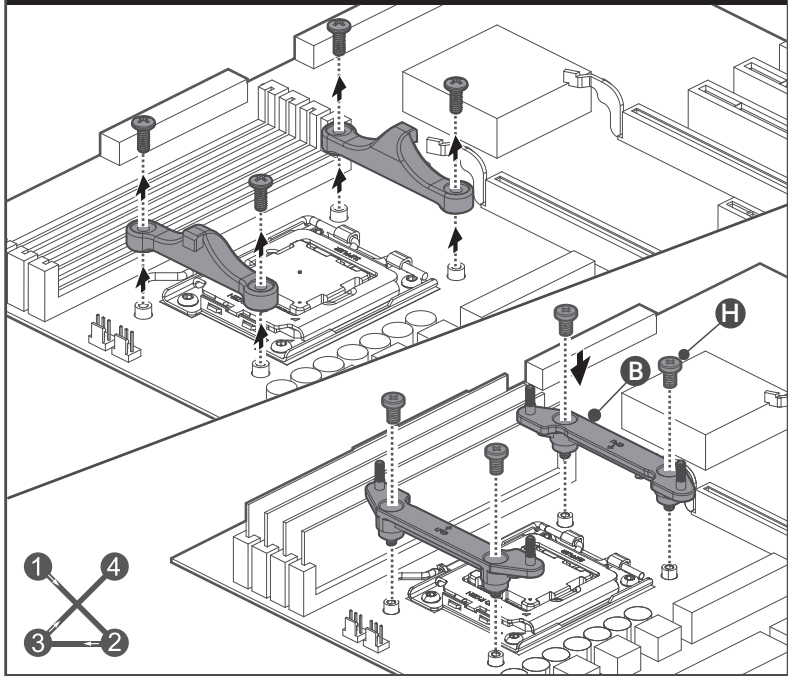
## 08. INTEL - LGA 1200 / 115X



## 09. INTEL - LGA 1200 / 115X

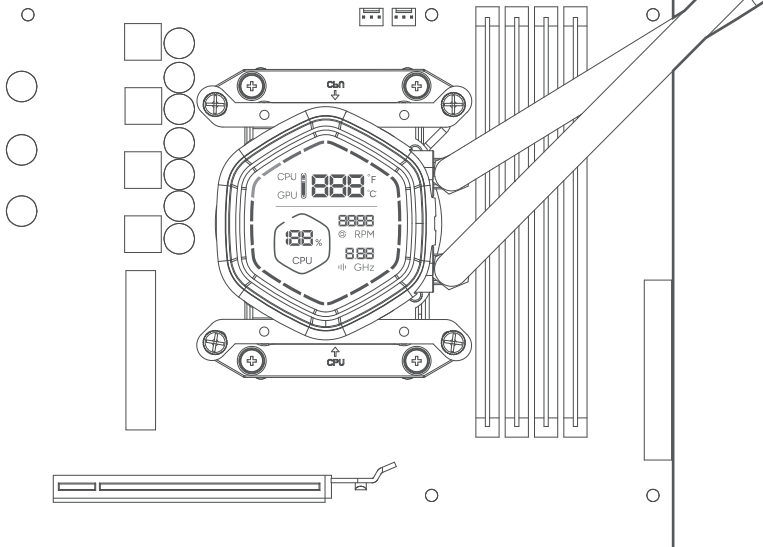


## 10. AMD - AM5/AM4

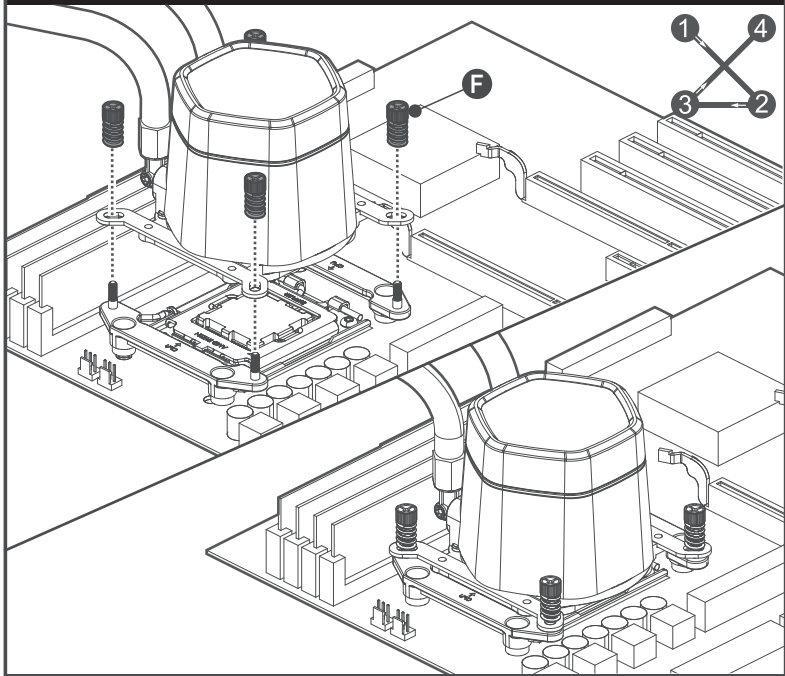


## 11. AMD

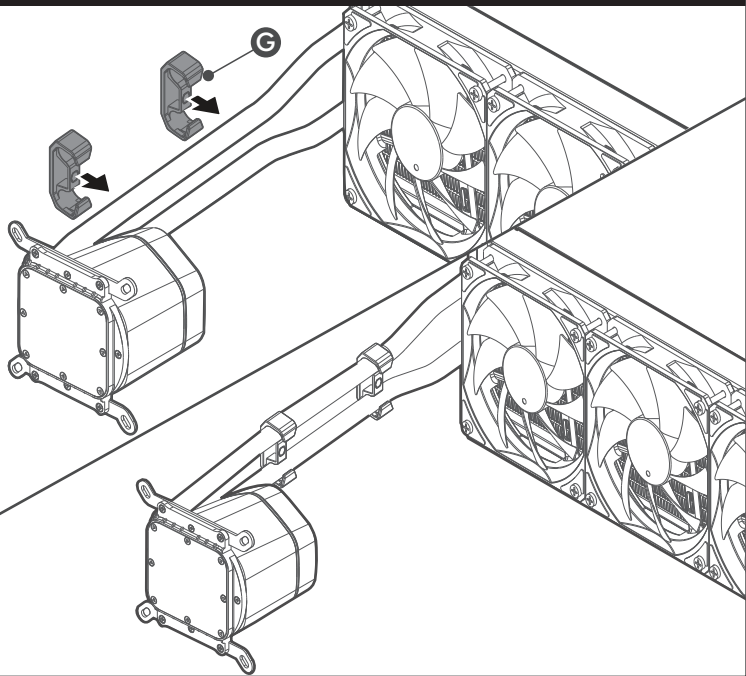
\*Since the digital panel cannot be rotated, ensure that the MasterLiquid Core Nex Digital is installed with the tubing facing to the right.



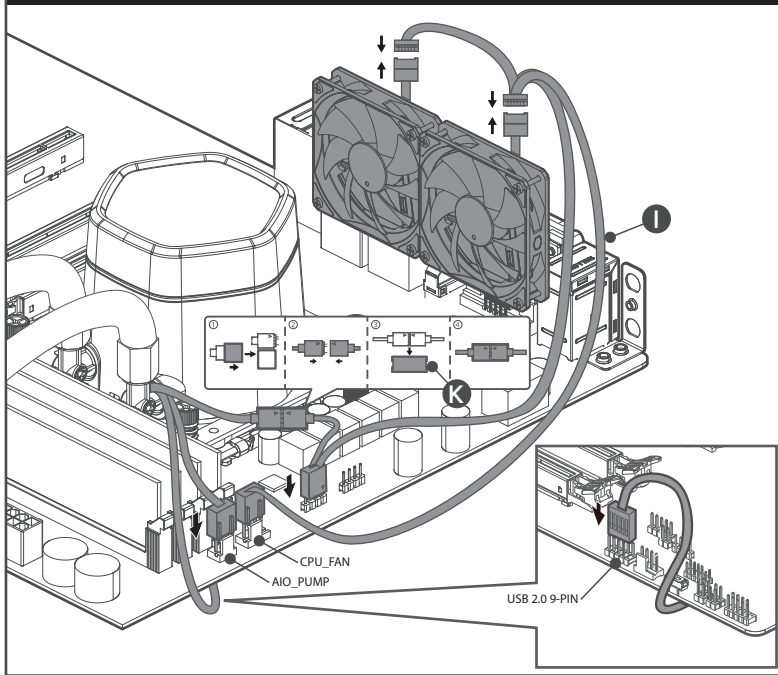
## 12. AMD - AM5/AM4



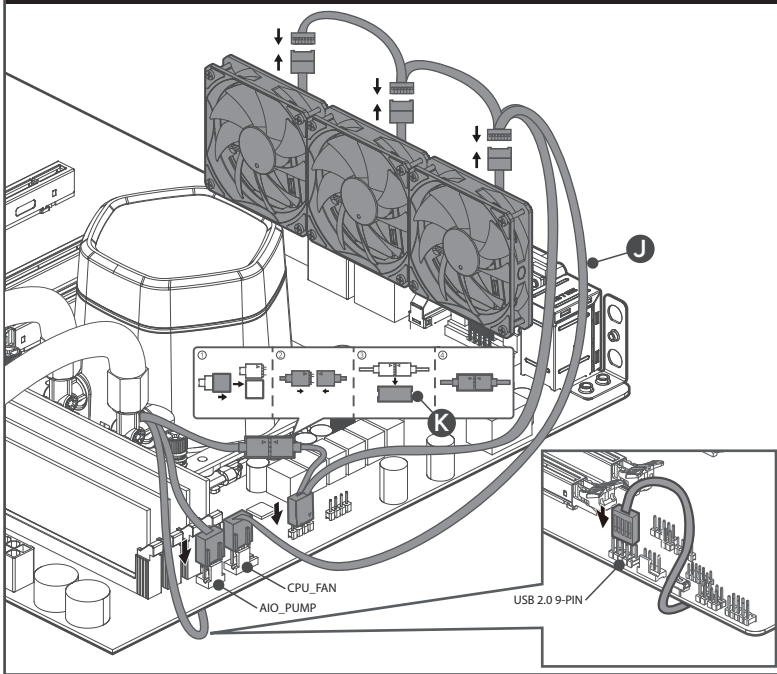
## 13. TUBE CLIPS



# 14. CORE NEX DIGITAL 240 / PWM CONNECTION



# 15. CORE NEX DIGITAL 360 / PWM CONNECTION



- EN** As a result of bubbles in the coolant, you might hear sounds coming from your cooler on the first run. Just chill out for 15 minutes and the sounds will disappear.
- AR** يوس لكي لع ام. يلو ال اقل للا يف ذ ريب عل ا نم اتاوص ا ع ه س ت د ق ،دي ريب تل ا ت دام يف تا ع ا ق ف د و ج و ب س ب س ب .  
تاوص ال ا يف ت خ ت س و ق ي ق د 15 راط ن ال ا .
- BG** Поради балончета в охладителя е възможно да чувате звуци при първото пускане. Просто изчакайте 15 минути и звуците ще изчезнат.
- CS** Při prvním spuštění se mohou z chladiče ozývat zvuky. Je to způsobeno bublinami v chladicí kapalině. Tyto zvuky po 15 minutách provozu ustanou.
- CHT** 由於冷卻液中存在氣泡，因此初次啟動時可能聽見散熱器發出聲音。這時只要靜待 15 分鐘，聲音即會消失。
- CHS** 冷却液中存有气泡，因此冷却器第一次运行时有可能发出声音。请静候15分钟，声音随后会消失。
- DE** Durch Bläschen im Kühlmittel macht Ihr Kühler bei der ersten Inbetriebnahme möglicher weise Geräusche. Warten Sie einfach 15 Minuten und die Geräusche verschwinden.
- EL** Λόγω της ύπαρξης φυσαλίδων στο ψυκτικό υγρό, ενδέχεται να ακούσετε ήχους κατά την πρώτη λειτουργία της ψύκτρας σας. Αυτοί οι ήχοι θα σταματήσουν μετά από 15 λεπτά.
- ES** Debido a las burbujas en el refrigerante, es posible que escuche sonidos procedentes de su refrigerador la primera vez que lo ponga en marcha. Simplemente, espere 15 minutos y los sonidos desaparecerán.
- FR** En raison de bulles dans le liquide de refroidissement, vous entendrez peut-être des sons provenant de votre refroidisseur à la première utilisation. Laissez simplement refroidir pendant 15 minutes pour que les sons disparaissent.
- KR** 냉각수에 거품이 있으면 최초 작동 시 콜러에서 소리가 날 수 있습니다. 이 경우 15분 동안 냉각시키면 소리가 사라집니다.

- KZ** Салқындату сұйықтығының ішінде көпіршіктердің болуына байланысты, салқындатқышты алғаш рет қосқан кезде дыбыстар естілуі мүмкін. 15 минут бойы күтіңіз, дыбыстар басылады.
- HU** A hűtőfolyadékban levő buborékok miatt hangokat hallhat a hűtőből az első indításkor. Hagyja hűlni 15 percig és a hang megszűnik.
- ID** Dikarenakan gelembung udara di pendingin, anda mungkin akan mendengarkan suara pada pendingin yang dinyalakan pertama kali. Tunggu selama 15 menit, suara tersebut akan hilang.
- IT** Se sono presen el liquido refrigerante, al primo uso è possibile che la ventola emetta un rumore. Attendere 15 minuti e il rumore scomparirà.
- JP** 初回運転時、冷却液に含まれる泡が原因でクーラーから音が聞こえることがありますが、15分ほどそのままにしておくと音は消えます。
- NL** Door luchtbellen in de koelmoeistof, hoort u bij het eerste gebruik geluiden van de koelventilator. Als u 15 minuten geduld hebt, zullen de geluiden verdwijnen.
- PL** Przy pierwszym uruchomieniu pęcherzyki powietrza w środku chłodzącym mogą powodować słyszenie dźwięków dochodzących z elementu chłodzącego. Po 15 minut dźwięki znikną.
- PT** Na primeira utilização, poderão ser emitidos ruídos provocados pela existência de bolhas de ar no refrigerante. Aguarde um pouco, os ruídos desaparecerão após 15 minutos.
- RU** Вследствие наличия пузырьков воздуха в охлаждающей жидкости при первом использовании кулер может издавать шум. Дайте кулеру поработать 15 минут, чтобы этот шум прекратился.
- SR** Usled prisustva mehurića u rashladnoj tečnosti, moguće je da ćete pri prvom pokretanju čuti zvukove koji dopiru iz hladnjaka. Samo isključite 15 minuta i zvukovi će nestati.
- TR** Soğutucudaki kabarcıkların bir sonucu olarak, ilk çalıştırmada soğutucunuzdan çıkan sesler duyabilirsiniz. Yalnızca 15 dakika sonra sesler kesilecektir.
- UA** У результаті утворення бульбашок у хладагенті під час першого запуску можуть виникати певні звуки. Просто зачекайте 15 хвилин, і звуки зникнуть.

Please visit our website at [www.coolermaster.com](http://www.coolermaster.com)

### **China - Cooler Master China**

Room 112, Building 9, No. 327, Songjin Road, Jinshanwei Town, Jinshan Dist.,  
Shanghai City, China

Tel: 400-9986-400

### **Europe - Cooler Master Europe B.V.**

Lodewijkstraat 1b, 5652AC Eindhoven, The Netherlands

Tel: +31- (0)40- 702- 0900

### **North America - Cooler Master NA**

908 Canada Court City of Industry, CA 91748, USA

Tel: +1-888-624-5099

For the most updated information, please visit our official website: [www.coolermaster.com](http://www.coolermaster.com)  
Cooler Master Support: <https://account.coolermaster.com/>



**Cooler Master Europe B.V.**  
Lodewijkstraat 1b, 5652AC Eindhoven,  
the Netherlands  
[consumer\\_care@coolermaster.eu](mailto:consumer_care@coolermaster.eu)



512007660-GP Ver 1.0 2025/11

©2025 Cooler Master Technology Inc. All Rights Reserved. All trademarks are registered to their respective owners.



Make It Yours