

LDE163G-182

All-in-One Direct View LED Display

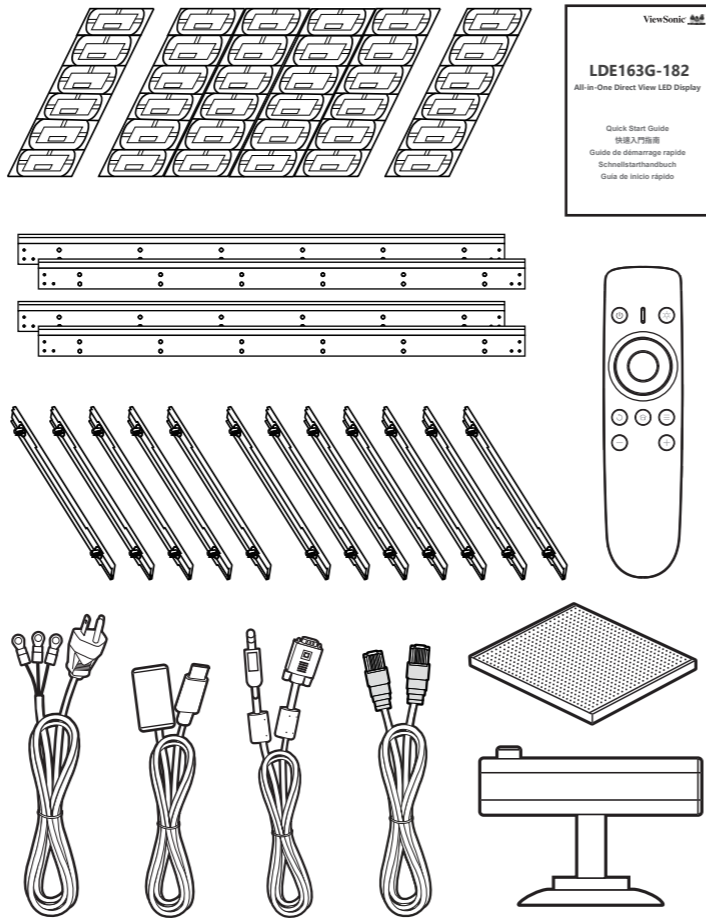
Quick Start Guide

快速入門指南

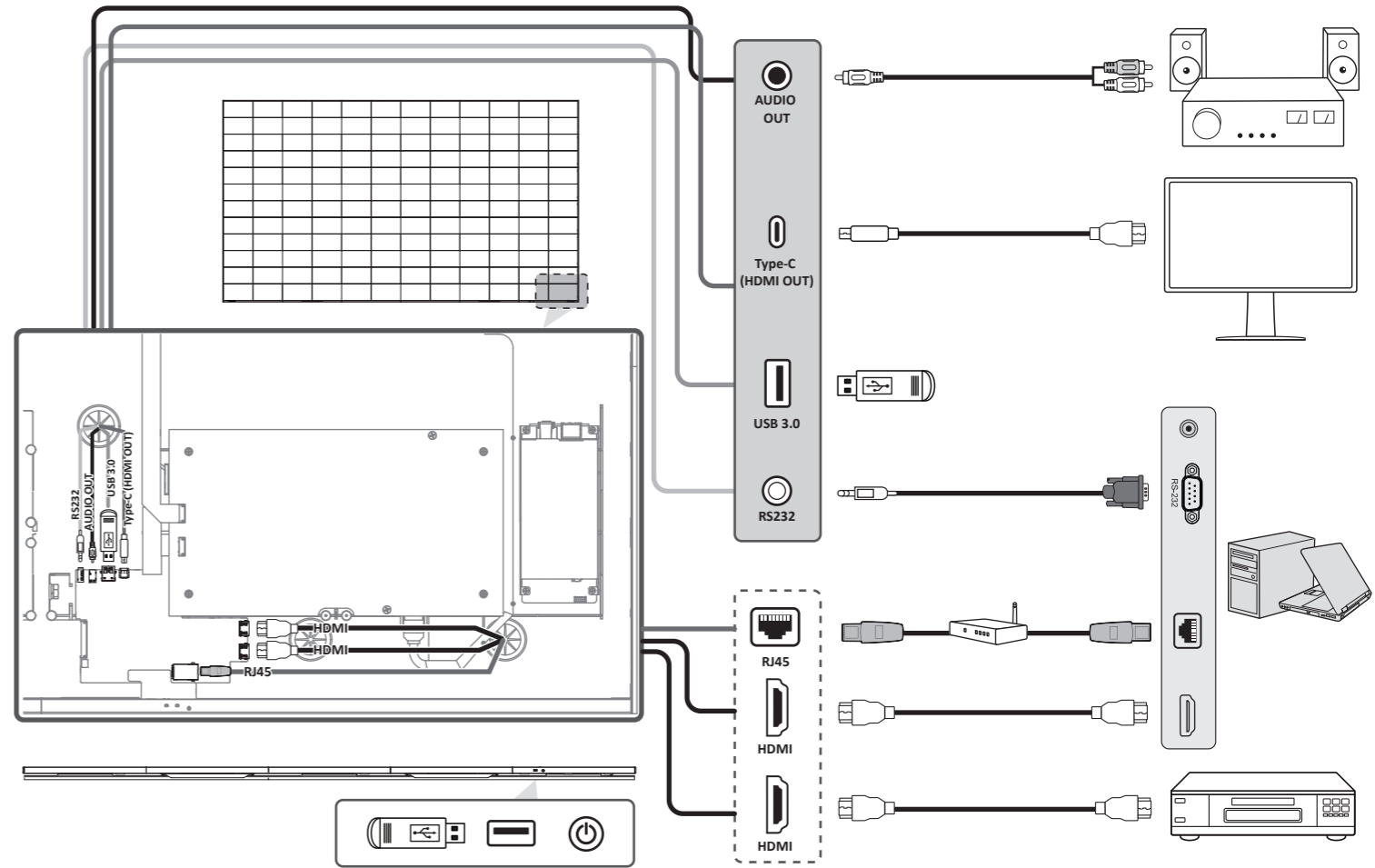
Guide de démarrage rapide

Schnellstarthandbuch

Guía de inicio rápido

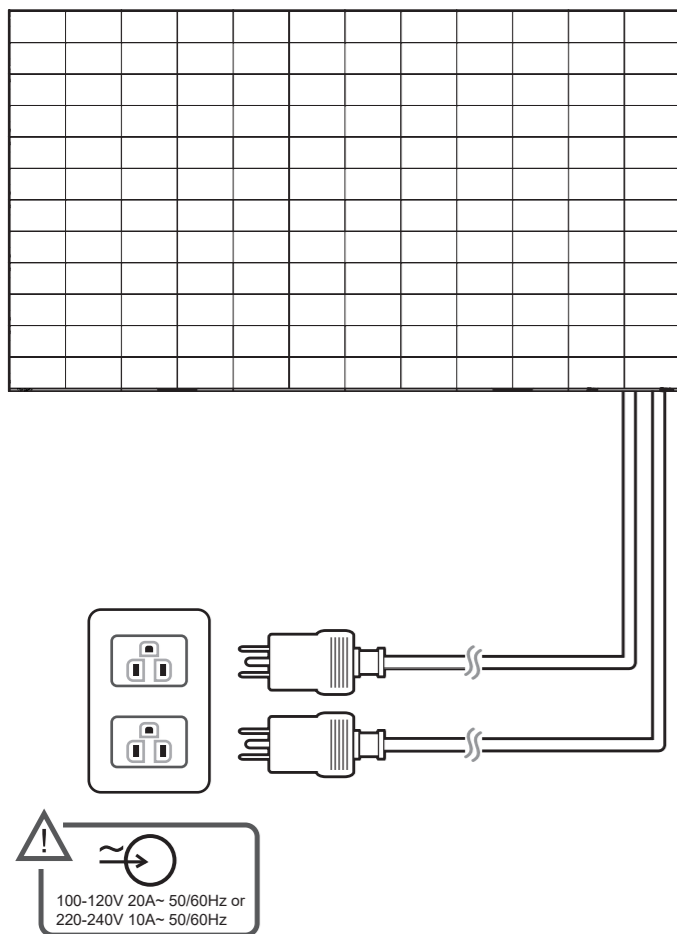


1

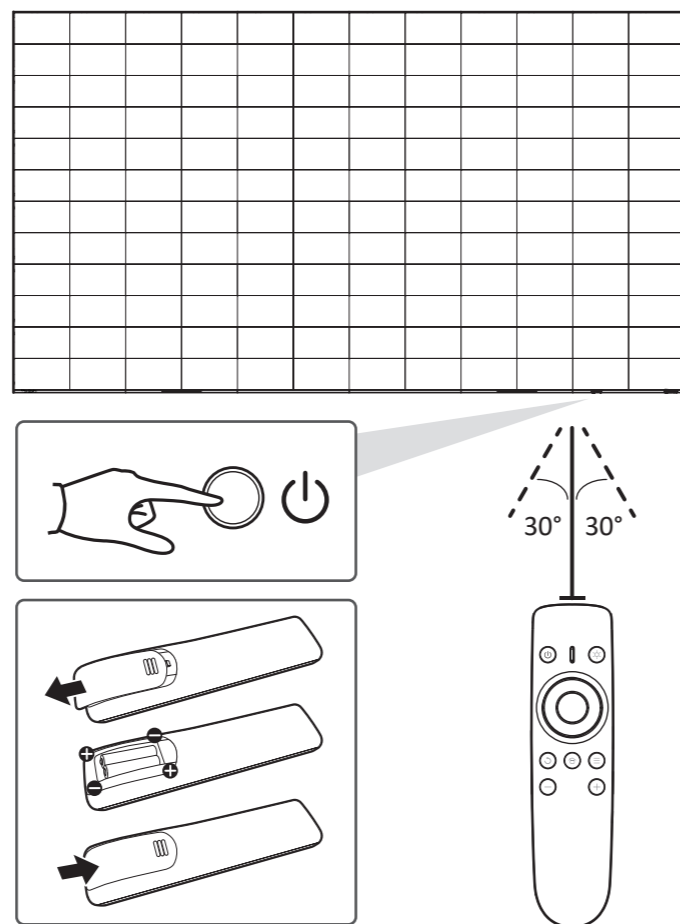


2

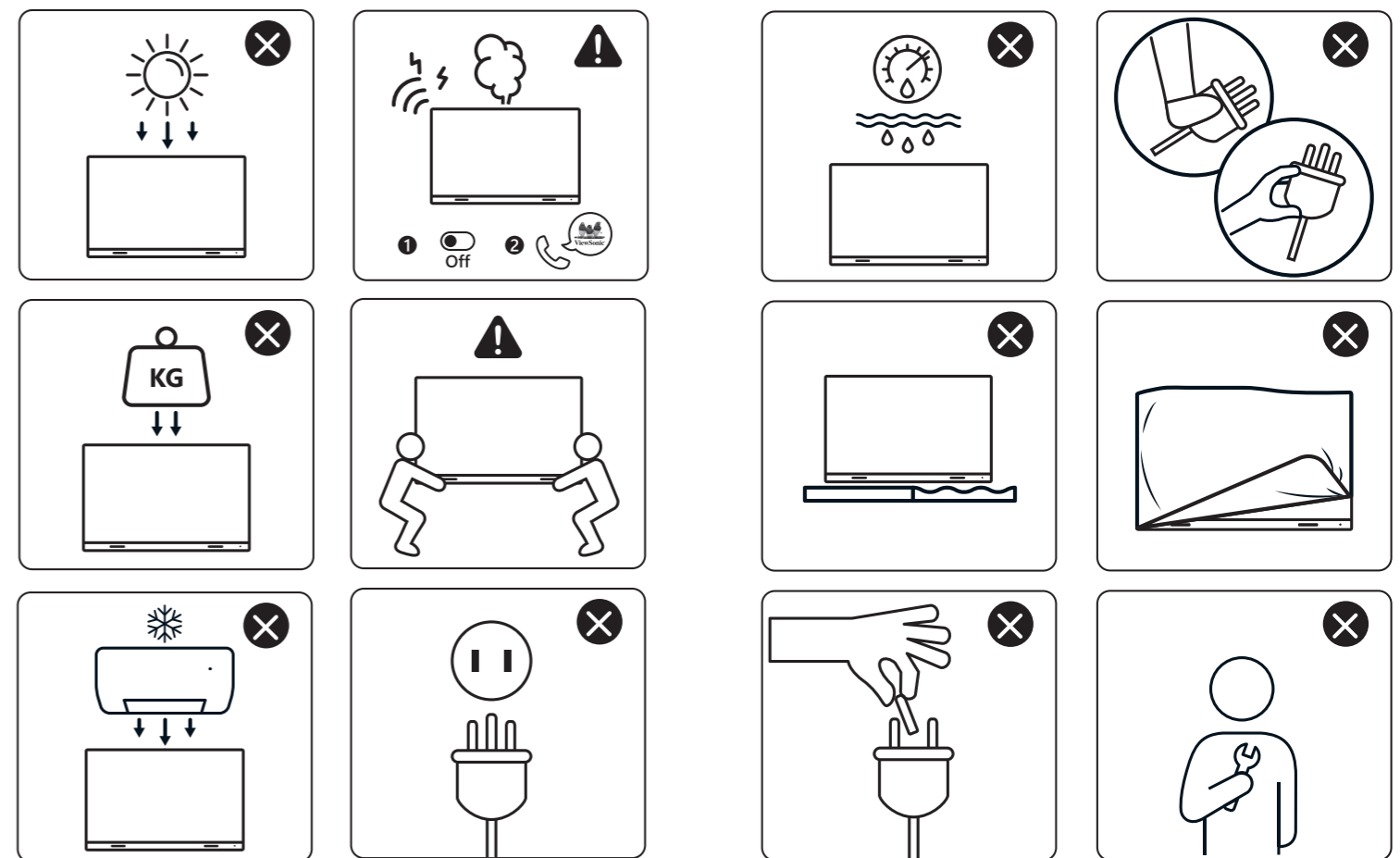
3

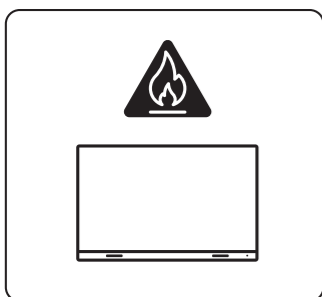
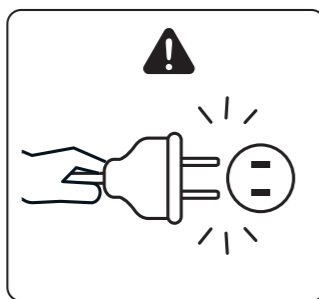


4



5





FCC Compliance Statement

This device complies with part 15 of FCC Rules. Operation is subject to the following two conditions: (1) this device may not cause harmful interference, and (2) this device must accept any interference received, including interference that may cause undesired operation.

Class A:

NOTE: This device has been tested and found to comply with the limits for a Class A digital device, pursuant to part 15 of the FCC Rules. These limits are designed to provide reasonable protection against harmful interference when the equipment is operated in a commercial environment. This equipment generates, uses, and can radiate radio frequency energy and, if not installed and used in accordance with the instruction manual, may cause harmful interference to radio communications. Operation of this equipment in a residential area is likely to cause harmful interference in which case the user will be required to correct the interference at his own expense.

Industry Canada ICES-003 Statement:

CAN ICE-003(A)/ NMB-003(A)

CE Conformity for European Countries

The device complies with the EMC Directive 2014/30/EU, Low Voltage Directive 2014/35/

einschließlich Störungen, die zu unbeabsichtigtem Betrieb führen können.

Klasse A:

HINWEIS: Dieses Gerät wurde getestet und entspricht den Grenzwerten für ein digitales Gerät der Klasse A gemäß Teil 15 der FCC-Vorschriften. Diese Grenzwerte sollen einen angemessenen Schutz vor schädlichen Störungen bieten, wenn das Gerät in einer gewerblichen Umgebung betrieben wird. Dieses Gerät erzeugt, verwendet und kann Hochfrequenzenergie abstrahlen und kann, wenn es nicht gemäß der Bedienungsanleitung installiert und verwendet wird, schädliche Störungen des Funkverkehrs verursachen. Der Betrieb dieses Geräts in Wohngebieten kann wahrscheinlich schädliche Störungen verursachen, in welchem Fall der Benutzer verpflichtet ist, die Störungen auf eigene Kosten zu beseitigen.

Erklärung von Industry Canada ICES-003:

CAN ICE-003(A)/ NMB-003(A)

CE-Konformität für europäische Länder

Dieses Gerät stimmt mit der EMV-Richtlinie 2014/30/EU, der Niederspannungsrichtlinie 2014/35/EU. Die vollständige Konformitätserklärung finden Sie auf der folgenden Website: https://www.viewsonicglobal.com/public/products_download/safety_compliance/cd/VS20991_CE_DoC.pdf

RoHS2-Konformitätserklärung

Dieses Produkt wurde in Übereinstimmung mit der Richtlinie 2011/65/EU des Europäischen Parlaments und des Rates zur

EU. The full Declaration of Conformity can be found at the following website:

https://www.viewsonicglobal.com/public/products_download/safety_compliance/cd/VS20991_CE_DoC.pdf

Declaration of RoHS2 Compliance

This product has been designed and manufactured in compliance with Directive 2011/65/EU of the European Parliament and the Council on restriction of the use of certain hazardous substances in electrical and electronic equipment (RoHS2 Directive) and is deemed to comply with the maximum concentration values issued by the European Technical Adaptation Committee (TAC).

FCC 符合性聲明

本設備符合 FCC 規則第 15 部分的規定。操作時有以下兩種情況：(1) 本裝置不會造成有害的干擾，以及 (2) 本裝置必須接受任何接收到的干擾，包括造成操作不良的干擾。

A 類:

注意: 本裝置已通過測試，並符合 FCC 規則第 15 部分對 A 類數位裝置的限制。這些限制旨在於商業環境中操作時，為防止有害干擾提供合理的保護。本設備會產生、使用並可能輻射射頻能量，若未依照說明書安裝與使用，可能對無線電通訊造成有害干擾。若於住宅區操作本設備，可能會造成有害干擾，使用者需自行承擔費用排除干擾。

加拿大工業部 ICES-003 聲明:

CAN ICE-003(A)/ NMB-003(A)

Beschränkung des Einsatzes bestimmter gefährlicher Stoffe in Elektro- und Elektronikgeräte (RoHS2-Richtlinie) entwickelt und hergestellt und gilt als mit den vom Ausschuss für die Anpassung der Richtlinien an den technischen Fortschritt festgelegten maximalen Konzentrationen übereinstimmend.

Declaración de cumplimiento de las normas FCC

Este dispositivo cumple el Apartado 15 de las normas FCC. El funcionamiento está sujeto a las siguientes dos condiciones: (1) este dispositivo no deberá causar interferencias perjudiciales y (2) este dispositivo deberá aceptar cualquier interferencia que reciba, incluidas interferencias que puedan causar un funcionamiento no deseado.

Clase A:

NOTA: Este dispositivo ha sido probado y se ha determinado que cumple con los límites para un dispositivo digital de Clase A, de acuerdo con la Parte 15 de las normas de la FCC. Estos límites están diseñados para proporcionar una protección razonable contra interferencias perjudiciales cuando el equipo se opera en un entorno comercial.

Este equipo genera, utiliza y puede radiar energía de radiofrecuencia y, si no se instala y utiliza de acuerdo con el manual de instrucciones, puede causar interferencias perjudiciales en las comunicaciones por radio. El uso de este equipo en una zona residencial probablemente causará interferencias perjudiciales, en cuyo caso el usuario deberá corregir las interferencias por su propia cuenta.

Declaración del estándar ICES-003 de Industry Canada:

CAN ICE-003(A)/ NMB-003(A)

CE 歐洲國家聲明

本裝置符合 EMC 指令 2014/30/EU、低電壓指令 2014/35/EU。本裝置符合電磁相容性 (EMC) 指令 2014/30/EU，以及低電壓 (LVD) 指令 2014/35/EU。完整的符合性聲明，請參閱下列網站：
https://www.viewsonicglobal.com/public/products_download/safety_compliance/cd/VS20991_CE_DoC.pdf

RoHS2 符合性聲明

本產品係根據歐洲議會與理事會限制電力電子設備使用某些危害物質 (RoHS2 指令) 之指令 2011/65/EC 設計與製造，並符合歐盟技術協調委員會 (TAC) 規定的最大濃度值。

Déclaration de conformité FCC

Cet appareil est conforme à l'article 15 des Règlements FCC. Son utilisation est soumise aux deux conditions suivantes : (1) cet appareil ne doit pas causer d'interférence nuisible et (2) cet appareil doit accepter toutes les interférences reçues, y compris les interférences pouvant causer un fonctionnement non souhaité.

Classe A :

REMARQUE : Cet appareil a été testé et jugé conforme aux limites applicables aux appareils numériques de classe A, conformément à la partie 15 des règles de la FCC. Ces limites sont conçues pour offrir une protection raisonnable contre les interférences nuisibles lorsque l'équipement est utilisé dans un environnement commercial. Cet équipement génère, utilise et peut émettre de l'énergie radiofréquence et, s'il n'est pas installé et utilisé

Conformidad CE para países europeos

El dispositivo cumple con la Directiva EMC 2014/30/UE, la Directiva de baja tensión 2014/35/UE. La declaración completa de conformidad se puede encontrar en el siguiente sitio web: https://www.viewsonicglobal.com/public/products_download/safety_compliance/cd/VS20991_CE_DoC.pdf

Declaración de cumplimiento de la directiva de restricción de sustancias peligrosas (RoHS2)

Este producto ha sido diseñado y fabricado cumpliendo la Directiva 2011/65/UE del Parlamento Europeo y el Consejo para la restricción del uso de ciertas sustancias peligrosas en equipos eléctricos y electrónicos (Directiva RoHS2) y se considera que cumple con los valores de concentración máximos publicados por el European Technical Adaptation Committee (Comité Europeo de Adaptaciones Técnicas) (TAC).



www.viewsonic.com

ViewSonic Europe Limited
Haaksbergweg 75
1101 BR Amsterdam
Netherlands

+31 (0) 650608655
EPREL@viewsoniceurope.com
<https://www.viewsonic.com/eu/>

conformément au manuel d'instructions, il peut provoquer des interférences nuisibles aux communications radio. L'utilisation de cet équipement dans une zone résidentielle risque de causer des interférences nuisibles, auquel cas l'utilisateur devra corriger ces interférences à ses propres frais.

Déclaration ICES-003 d'Industrie Canada :

CAN ICE-003(A)/ NMB-003(A)

Conformité à la CE pour les pays européens

Cet appareil est conforme à la directive CEM 2014/30/UE, à la directive basse tension 2014/35/UE. La déclaration de conformité complète peut être consultée à l'adresse suivante : https://www.viewsonicglobal.com/public/products_download/safety_compliance/cd/VS20991_CE_DoC.pdf

Déclaration de conformité RoHS2

Ce produit a été conçu et fabriqué en conformité avec la Directive 2011/65/UE du Parlement et du Conseil Européens sur la restriction d'utilisation de certaines substances dangereuses dans les équipements électriques et électroniques (Directive RoHS2), et est réputé conforme aux valeurs de concentration maximales publiées par le Comité européen d'adaptation technique (CET).

FCC-Erklärung

Dieses Gerät erfüllt Teil 15 der FCC-Regularien. Der Betrieb unterliegt den folgenden beiden Voraussetzungen: (1) Dieses Gerät darf keine Störungen verursachen, und (2) dieses Gerät muss jegliche empfangenen Störungen hinnehmen,