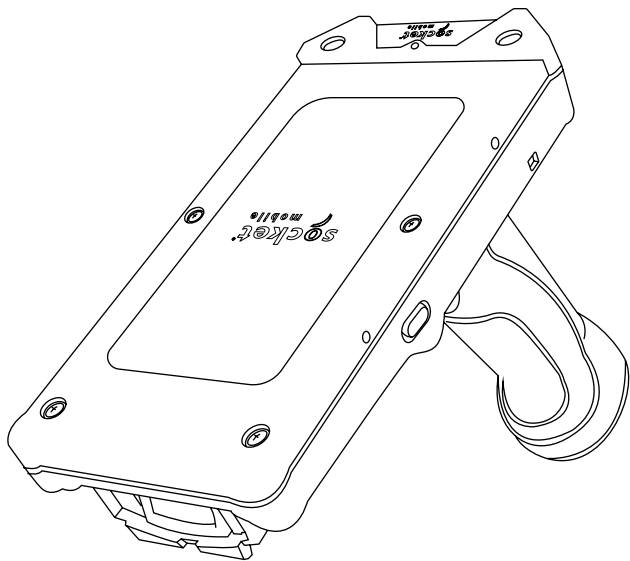
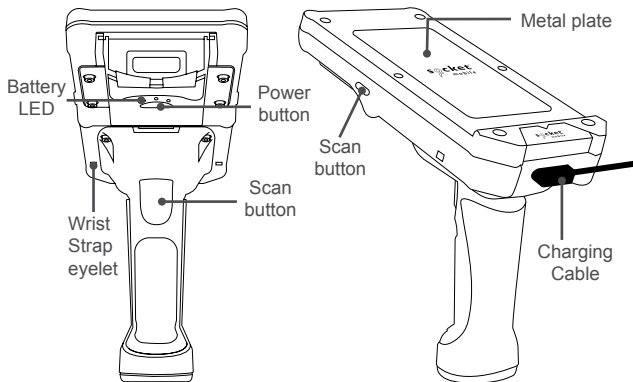


For best results, please follow instructions.



Step 1: Prior to first use - Fully charge your barcode reader.

Use a USB-C wall charger to charge batteries until the battery light turns solid green (up to 8 hours).



Charge for 8 hours.
Green Light = Fully charged

*Preinstalled rechargeable battery included

Charging Requirements: Min 5.0 VDC, 1 AMP
Max 5.5 VDC, 3 AMPs



Important: Do not charge Socket Mobile data readers in temperatures above 100°F/40°C, as the reader may not charge properly.



Charging from a computer or laptop USB port will not provide enough power and could cause charging, connection or scanning performance issues.

Step 2: Download the Socket Mobile Companion app to set-up your barcode reader.



Scan QR Code with your device to download the Companion app free

Step 3: Register your reader and complete a user survey via the Socket Mobile Companion app to activate a 90-day warranty extension.

If the Companion app cannot be installed, pair your barcode reader directly to the host device.

The steps below do not include XG663 and XS663 which need a supported application.

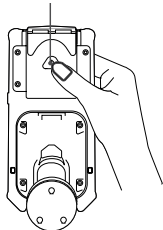
The steps below assume this is a first time pairing set-up.

1. On host device - turn off Bluetooth.
2. Power on the barcode reader.
3. Select and scan a Bluetooth connection mode barcode (see following page).
4. On host device - turn Bluetooth back on and pair barcode reader.
5. Launch desired application.

You are now ready to start scanning!

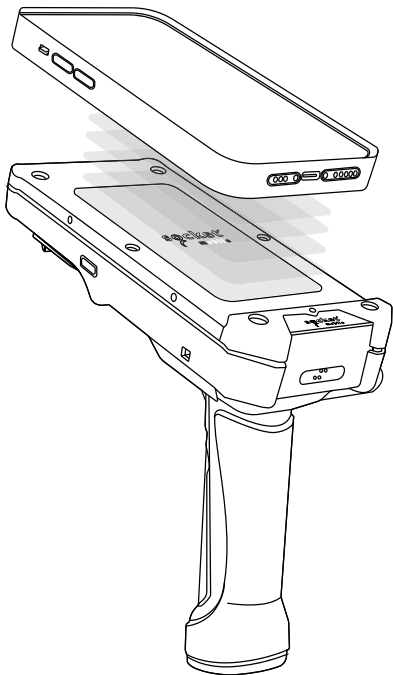
For a complete user guide: <https://sckt.tech/downloads>

Scanner power button



How to attach phone

Place magnetic phone case on metal plate.



Need help? Visit <https://sckt.tech/support>

For device set-up: <https://sckt.tech/device-set-up>

For XS930/XG930 (Laser) model - If viewing this guide from the internet, please print barcodes to scan.

Bluetooth Connection Modes

iOS Application Mode (Default)

Use this mode with an Apple app designed for Socket Mobile barcode readers.



Excludes XG663 and XS663

Basic Keyboard Mode

Configures the barcode reader to Human Interface Device (HID).



Excludes XG663 and XS663

Factory Reset

Revert all settings to factory defaults. The barcode reader will power off after scanning this barcode.





Add SocketCare extended warranty coverage:

<https://sckt.tech/socketcare>

Purchase SocketCare within 60 days from the date of purchase of the barcode reader.

Product Warranty: The barcode reader's warranty period is one year from the date of purchase.

Consumables such as batteries and charging cables have a limited warranty of 90 days. Extend your barcode reader's standard one-year limited warranty coverage up to five years from the date of purchase.

Additional service features are available to further enhance your warranty coverage:

- Warranty period extension only
- Express Replacement Service
- One-Time Accidental Coverage
- Premium Service

Environment

Socket Mobile is committed to combating global climate change. We back up this commitment with sensible, sustainable policies dedicated to achieving tangible results. Learn about the specifics of our environmental practices here: <https://sckt.tech/recycling>

Important Information - Safety, Compliance and Warranty

Safety and Handling

See Safety and Handling in the User Guide: <https://sckt.tech/downloads>

Regulatory Compliance

Regulatory information, certification and compliance marks specific to the Socket Mobile barcode scanner are available in Regulatory Compliance: socketmobile.com/regulatory-compliance.

IC and FCC Compliance Statement

This device complies with Industry Canada license exempt RSS standard(s). This device complies with part 15 of the FCC rules. Operation is subject to the following two conditions: (1) this device may cause interference, and (2) this device must accept any interference, including interference that may cause undesired operations.

EU Compliance Statement

Socket Mobile hereby declares that this wireless device is in compliance with the essential requirements and other relevant provisions. Products intended for sale within the European Union are marked with a CE Mark, which indicates compliance to applicable Directives and European Normes (EN), as follows. Amendments to these Directives or ENs are included: Normes (EN), as follows:

CONFORMS TO THE FOLLOWING EUROPEAN DIRECTIVES

- Low Voltage Directives: 2014/35/EU
- RED Directive: 2014/53/EU
- EMC Directive: 2014/30/EU
- RoHS Directive: 2015/863
- WEEE Directive: 2012/19/EC

Battery and Power Supply

The barcode reader contains a rechargeable battery which may present a risk of fire or chemical burn if mistreated. Do not charge or use the unit in a car or similar place where the inside temperature may be over 60 degrees C or 140 degrees F.

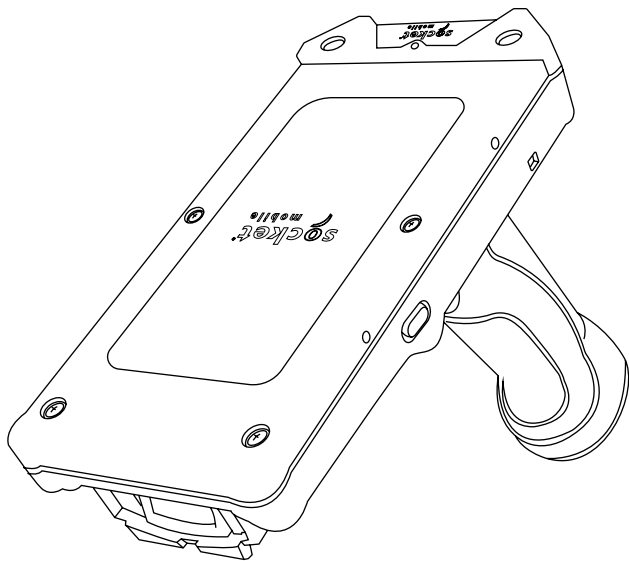
Limited Warranty Summary

Socket Mobile Incorporated warrants this product against defects in material and workmanship, under normal use and service, for one (1) year from the date of purchase. Products must be purchased new from a Socket Mobile authorized distributor, reseller or from the SocketStore on Socket Mobile's website: socketmobile.com. Used products and products purchased through non-authorized channels are not eligible for this warranty support. Warranty benefits are in addition to rights provided under local consumer laws. You may be required to furnish proof of purchase details when making a claim under this warranty.

For more warranty information: <https://sckt.tech/socketcare>

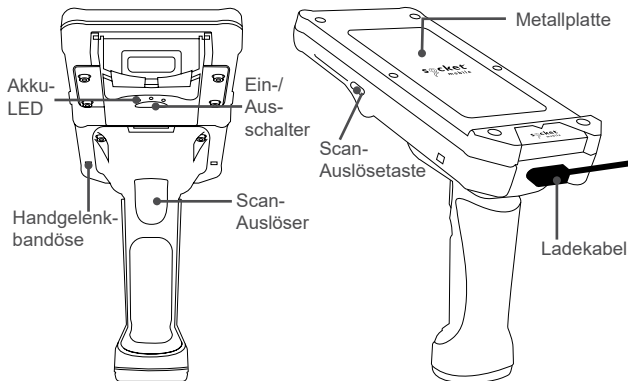


**Erfolgreich Scannen –
folgen Sie einfach dieser Anleitung.**



Schritt 1: Vor allem anderen – Laden Sie Ihren Barcode-Scanner vollständig auf.

Nutzen Sie ein USB-C-Ladegerät, um den Akku aufzuladen. Bei vollständiger Ladung wechselt die Akku-Anzeige zu grün (bis zu 8 Stunden).



8 Stunden laden
Grünes Licht = volle Ladung

* Vorinstallierter Akku im Lieferumfang enthalten

Ladeanforderungen: Min 5.0 VDC, 1 AMP
Max 5,5 VDC, 3 AMPs



Wichtig: Laden Sie Socket Mobile-Datenlesegeräte nicht bei Temperaturen über 40°C. Unter diesen Bedingungen wird das Lesegerät eventuell nicht ordnungsgemäß geladen.



Ladevorgänge über den USB-Anschluss eines Computers/Laptops sind nicht möglich. Durch die geringen Stromstärke kann es zu Problemen beim Laden, bei der Verbindung oder Scan-Leistung führen.

Schritt 2: Für die Einrichtung Ihres Barcode-Lesegeräts laden Sie bitte die Socket Mobile Companion App herunter.



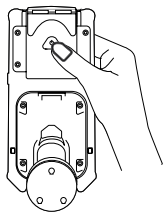
Scannen Sie den QR-Code mit Ihrem Mobilgerät, um die Companion-App kostenlos herunterzuladen.

Schritt 3: Registrieren Sie Ihr Lesegerät und füllen Sie eine Benutzerumfrage zu Socket Mobile Companion aus, damit aktivieren Sie eine 90-tägige Garantieverlängerung.

Sollte die Companion App nicht installiert werden können, koppeln Sie Ihr Barcode-Lesegerät direkt mit Ihrem Host-Gerät.

Bei den folgenden Schritten wird vorausgesetzt, dass es sich um eine erstmalige Verbindung handelt.

1. Bluetooth am Host-Gerät ausschalten.
2. Barcode-Lesegerät einschalten.
3. Wählen und scannen Sie einen Bluetooth Barcode für den Verbindungsmodus (siehe nächste Seite).
4. Bluetooth am Host-Gerät wieder einschalten und das Barcode-Lesegerät koppeln.
5. Gewünschte Anwendung starten.

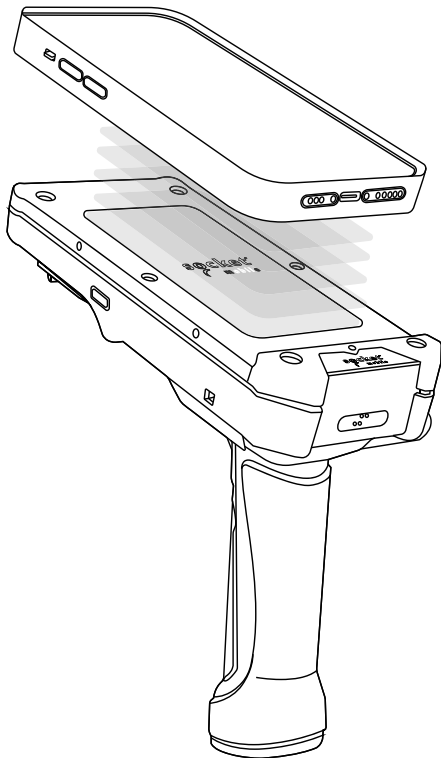


Jetzt ist alles bereit zum Scannen!

Vollständiges Benutzerhandbuch: <https://sckt.tech/downloads>

Telefon befestigen

Legen Sie die magnetische Telefonhülle auf die Metallplatte.



Benötigen Sie weitere Hilfe? Besuchen Sie <https://sckt.tech/support>
Geräteeinrichtung: <https://sckt.tech/device-set-up>

Für die Modelle XS930/XG930 (Laser) – Wenn Sie diese Anleitung im Internet ansehen, drucken Sie die Barcodes bitte vor dem Scannen aus.

Bluetooth-Verbindungsmodi

iOS Anwendungsmodus (default)

Nutzen Sie diesen Modus mit Apple-Anwendungen konzipiert für Socket Mobile Barcode-Lesegeräte.



Basismodus Bildschirmstatur (Basic Keyboard Mode)

Konfiguriert das Barcode-Lesegerät als Human Interface Device (HID).



Werkseinstellungen wiederherstellen (Factory Reset)

Alle Konfigurationen werden auf die Werkseinstellungen zurückgesetzt. Das Barcode-Lesegerät wird sich nach dem Scannen des Barcodes ausschalten.





Fügen Sie die SocketCare Garantieverlängerung hinzu:

<https://sckt.tech/socketcare>

Erwerben Sie SocketCare innerhalb von 60 Tagen nach Kauf des Barcode-Lesegeräts.

Produktgarantie: Der Garantiezeitraum für ein Barcode-Lesegerät beträgt ein Jahr ab Kaufdatum. Für Verbrauchsmaterialien wie Akkus und Ladekabel gilt eine eingeschränkte Garantiezeit von 90 Tagen. Erweitern Sie die 1-Jahr-Standardgarantie für Ihr Barcode-Lesegerät auf bis zu 5 Jahre ab Kaufdatum. Es stehen Zusatzleistungen zur Optimierung Ihrer Garantieabdeckung zur Verfügung:

- Nur Garantiezeitverlängerung
- Express-Ersatzgerät-Service
- Einmalige Unfalldeckung
- Premiumservice

Umweltschutz

Socket Mobile verpflichtet sich dem Engagement gegen den globalen Klimawandel. Diese Verpflichtung wird gestützt durch sinnvolle, nachhaltige Strategien, darauf ausgerichtet greifbare Resultate zu erzielen. Informieren Sie sich über die Details unserer Umweltschutzmaßnahmen: <https://sckt.tech/recycling>

Wichtige Informationen – Sicherheit, Compliance und Garantie

Sicherheit und Handhabung

Hinweise zu Sicherheit und Handhabung im Benutzerhandbuch: <https://sckt.tech/downloads>

Gesetzliche Bestimmungen

Regulatorische Informationen, Prüf- und Gütezeichen bzgl. der Socket Mobile Barcode-Scanner stehen in den Gesetzlichen Bestimmungen zur Verfügung: socketmobile.com/regulatory-compliance.

IC- und FCC-Entsprechenserklärung

Dieses Gerät entspricht den lizenzbefreiten kanadischen Industriestandards/RSS. Dieses Gerät entspricht Teil 15 der FCC-Regularien. Die Inbetriebnahme unterliegt folgenden zwei Bedingungen: (1) Das Gerät kann Interferenzen verursachen, (2) das Gerät muss alle Interferenzen akzeptieren, inkl. Interferenzen, die ungewünschte Vorgänge auslösen.

EU-Entsprechenserklärung

Socket Mobile erklärt hiermit, dass dieses Drahtlosgerät in Einklang mit den wesentlichen Anforderungen und anderen einschlägigen Bestimmungen steht. Produkte, die für den Verkauf innerhalb der Europäischen Union bestimmt sind, werden mit einem CE-Zeichen gekennzeichnet. Dieses zeigt die Einhaltung der geltenden Richtlinien und Europäischen Normen (EN) an. Änderungen bzgl. dieser Richtlinien oder EN sind enthalten: Europäische Normen (EN) wie folgt:

ENTSPRICHT DEN FOLGENDEN EUROPÄISCHEN RICHTLINIEN

- Niederspannungsrichtlinie: 2014/35/EU
- RED-Richtlinie: 2014/53/EU
- EMV-Richtlinie: 2014/30/EU
- RoHS-Richtlinie: 2015/863
- WEEE-Richtlinie: 2012/19/EC

Akku und Stromversorgung

Das Barcode-Lesegerät enthält einen Akku, durch den bei nicht korrekter Handhabung die Gefahr von Feuer oder chemischer Verätzung ausgehen kann. Laden Sie das Gerät nicht in einem Auto oder einem ähnlichen Ort, wo die Innentemperatur über 60°C steigen kann.

Eingeschränkte Garantie – Zusammenfassung

Socket Mobile Incorporated übernimmt für dieses Produkt die Garantie bei Material- und Herstellungsdefekten, die bei normalem Gebrauch auftreten. Das gilt für ein Jahr ab Kaufdatum. Die Produkte müssen bei einem von Socket Mobile autorisierten Händler, Vertriebspartner oder im Socket Mobile Store auf der Socket Mobile-Webseite (socketmobile.com) als Neuwere erworben worden sein. Für gebrauchte Produkte und solche, die über nicht-autorisierte Kanäle erworben wurden, besteht kein Gewährleistungsanspruch. Garantieleistungen verstehen sich als Zusatzleistungen zu den Anrechten, die durch lokale Verbrauchergesetzgebung besteht. Unter Umständen werden Sie gebeten einen Nachweis der Kaufdetails Ihres Scanners beizubringen, wenn Sie eine Garantieleistung in Anspruch nehmen wollen.

Weitere Informationen zu den Garantieleistungen: <https://sckt.tech/socketcare>

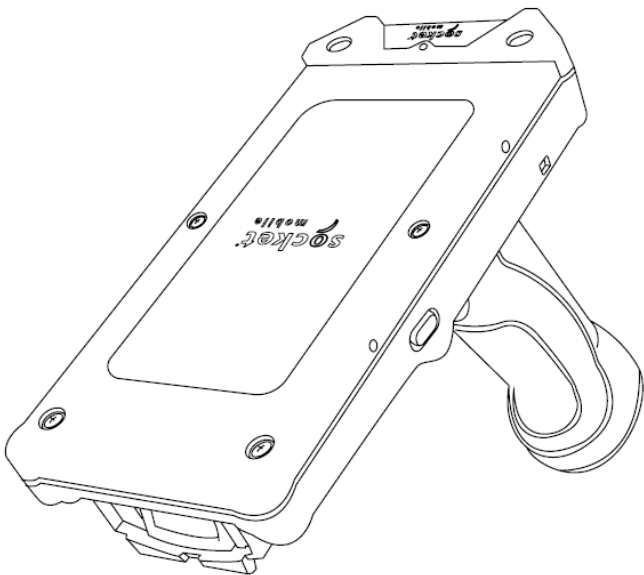


socket[®] mobile

Guía de inicio rápido

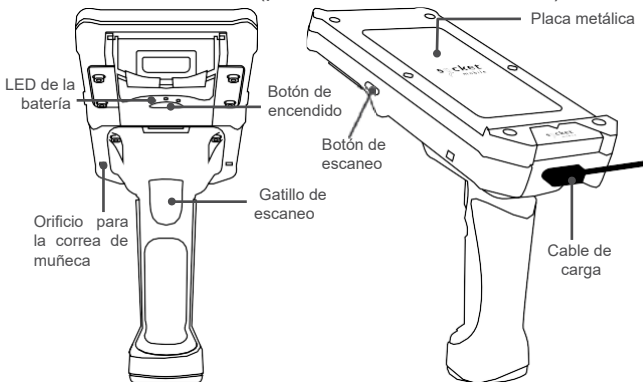
XtremeScan Mag

Para sacar el máximo partido de su dispositivo, siga estas instrucciones.



Paso 1: Antes del primer uso, cargue por completo el lector de códigos de barras.

Utilice un cargador de pared USB-C para cargar las baterías hasta que la luz de la batería permanezca encendida en verde (puede tardar hasta 8 horas).



Carga durante 8 horas
Luz verde = Carga completa

*Batería recargable preinstalada incluida

Requisitos de carga: Mín. 5.0 VCC, 1 AMP
Máx. 5.5 VCC, 3 AMP



Importante: para evitar problemas de carga, no cargue los lectores Socket Mobile a temperaturas superiores a 40 °C.



La carga desde un puerto USB de ordenador o portátil no proporcionará suficiente energía y podría causar problemas de carga, conexión o rendimiento de lectura.

Paso 2: Para configurar su escáner de códigos de barras, descargue la aplicación Companion de Socket Mobile.



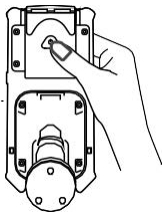
Para descargar gratis la aplicación Companion, escanee este código QR con su dispositivo

Paso 3: Registre su lector y complete una encuesta de usuario a través de la aplicación Companion de Socket Mobile para activar una extensión de garantía de 90 días.

Si no puede instalar la aplicación Companion, vincule el escáner directamente al dispositivo anfitrión.

Siga los siguientes pasos para realizar la vinculación por primera vez:

1. Apague el Bluetooth del dispositivo anfitrión.
2. Encienda el escáner de códigos de barras.
3. Seleccione y escanee un código de barras de conexión Bluetooth (consulte la página siguiente).
4. Vuelva a encender el Bluetooth en el dispositivo anfitrión y vincúlelo con el escáner de códigos de barras.
5. Inicie la aplicación que desee.



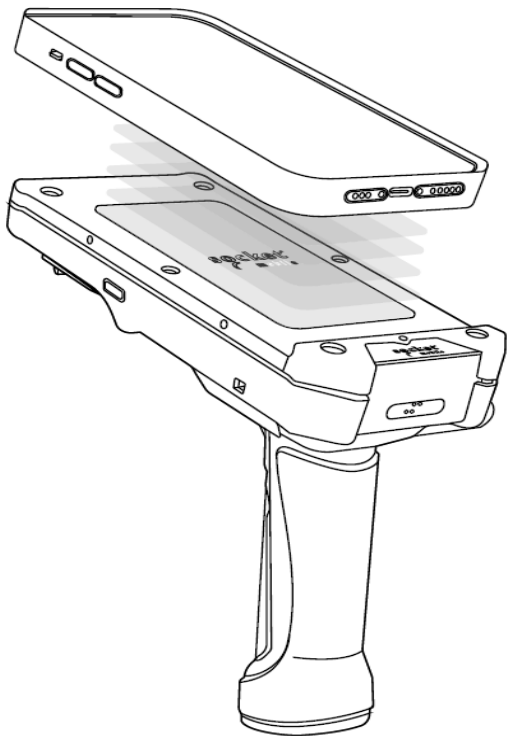
Ya está todo listo para escanear.

Puede descargar la guía de usuario completa aquí:

<https://sckt.tech/downloads>

Cómo fijar el teléfono

Coloque la carcasa magnética del teléfono sobre la placa metálica.



¿Necesita asistencia? Visite <https://sckt.tech/support>
Configuración del lector: <https://sckt.tech/device-set-up>

Para el modelo XS930/XG930 (láser): si consulta esta guía desde Internet, imprima los códigos de barras para escanearlos.

Modos de conexión Bluetooth

Modo aplicación iOS (por defecto)

Use este modo con una aplicación de Apple desarrollada para los escáneres de Socket Mobile.



Modo Teclado estándar

Configura el lector como dispositivo de interfaz humana (HID).



Ajustes de fábrica

Restaura todos los ajustes de fábrica. El lector de códigos de barras se apagará tras escanear este código.





Extienda su garantía con SocketCare:

<https://sckt.tech/socketcare>

A partir de la fecha de compra, tendrá 60 días para adquirir su extensión de garantía SocketCare. Garantía del producto: La garantía estándar cubre nuestros lectores durante un año a partir de la fecha de compra. Los accesorios, como baterías y cables de carga, tienen una garantía limitada de 90 días. Prolongue la garantía limitada estándar de un año para que su lector esté cubierto hasta cinco años a partir de la fecha de compra. Existen otras opciones de servicio adicionales para optimizar la cobertura de su garantía:

- Extensión de garantía
- Servicio de sustitución por adelantado
- Cobertura de un único accidente
- Extensión de garantía Premium

Medioambiente

Socket Mobile se implica activamente en la lucha contra el cambio climático. Nuestro compromiso se refleja en políticas responsables y duraderas concebidas para obtener resultados concretos. Más información sobre los detalles de nuestras prácticas medioambientales: <https://sckt.tech/recycling>

Información importante: Seguridad, certificaciones y homologaciones y garantía

Seguridad y consejos de uso

Consulte la sección de seguridad y consejos de uso en el manual de usuario: <https://sckt.tech/downloads>

Certificaciones y homologaciones

Consulte información sobre normativas, certificaciones y homologaciones para los escáneres de códigos de barras Socket Mobile en la sección [socketmobile.com/regulatory-compliance](https://sckt.tech/regulatory-compliance).

Declaración de conformidad de las normas de la IC y de la FCC

Este dispositivo cumple con los estándares de equipos de radio (RSS) exentos de licencia del Ministerio de Industria de Canadá. Este dispositivo cumple con la sección 15 de las normas de la FCC.

El funcionamiento está sujeto a las dos condiciones siguientes: (1) el dispositivo podría causar interferencias; (2) el dispositivo debe aceptar cualquier interferencia, incluso aquellas que puedan ocasionar un funcionamiento no deseado.

Declaración de conformidad CE

Por la presente, Socket Mobile declara que este dispositivo inalámbrico cumple con los requisitos esenciales, así como cualquier otra condición aplicable. Los productos destinados a la venta dentro de la Unión Europea llevarán la marca CE, para indicar el cumplimiento de las directivas y normas europeas, tal y como sigue. Se incluyen las modificaciones de estas Directivas o EN: Normas europeas (NE) siguientes:

CUMPLE LAS SIGUIENTES DIRECTIVAS EUROPEAS

- Directiva de Baja Tensión: 2014/35/EU
- Directiva sobre equipos radioeléctricos 2014/53/EU
- Directiva de compatibilidad electromagnética 2014/30/EU
- Directiva RoHS 2015/863
- Directiva de residuos de aparatos eléctricos y electrónicos: 2012/19/EC

Batería y alimentación de corriente

El escáner de códigos de barras contiene una batería recargable que, en caso de manipulación incorrecta, podría presentar un riesgo de fuego o quemadura química. No cargue ni use el dispositivo en vehículos o lugares en los que se puedan superar los 60 °C.

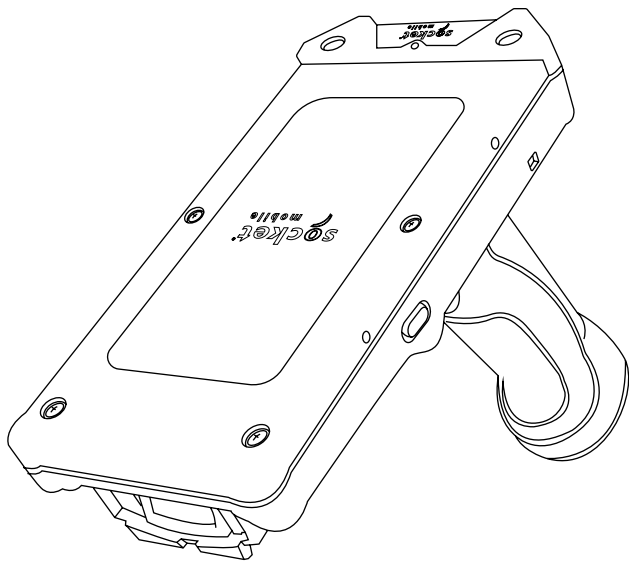
Resumen de la garantía limitada

Socket Mobile Incorporated garantiza este producto durante un (1) año a partir de la fecha de compra contra todo defecto de materiales o fabricación siempre que se hayan respetado las condiciones normales de utilización y mantenimiento. Solo estarán cubiertos por la garantía los productos comprados nuevos a distribuidores y vendedores autorizados o a través de la tienda SocketStore o nuestra página web socketmobile.com. Los productos usados o comprados a través de medios de venta no autorizados no estarán cubiertos por esta garantía. Esta garantía completa los derechos de los consumidores reconocidos por las normativas locales en vigor. Cuando haga una solicitud relacionada con la garantía, se le podrá pedir el comprobante de compra.

Si necesita más información sobre la garantía, visite: <https://sckt.tech/socketcare>

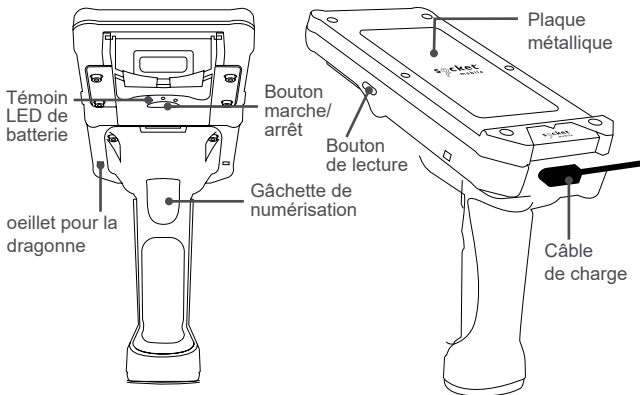


Suivez les instructions suivantes pour tirer le meilleur parti de votre appareil.



Étape 1 : Avant la première utilisation, chargez complètement le lecteur codes-barres.

Utilisez un chargeur mural USB-C pour charger les batteries jusqu'à ce que le voyant de la batterie reste allumé en vert (durée de charge maximum : 8 heures).



Durée de charge : 8 heures.
Voyant vert = charge complète

*Batterie rechargeable préinstallée incluse

Exigences de charge : Min. 5,0 VCC, 1 AMP
Max. 5,5 VCC, 3 AMP



Important : pour éviter les problèmes de charge, ne chargez pas les lecteurs Socket Mobile à des températures supérieures à 40 °C.



Le chargement à partir d'un port USB d'ordinateur ou de portable ne fournit pas suffisamment d'énergie et peut entraîner des problèmes de chargement, de connexion ou de lecture.

Étape 2 : Téléchargez l'application Companion de Socket Mobile pour configurer votre lecteur.



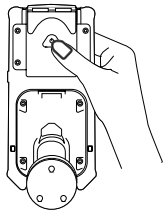
Scannez le QR code ci-contre pour télécharger gratuitement l'application Companion.

Étape 3 : Enregistrez votre lecteur et répondez à une enquête utilisateur via l'application Companion de Socket Mobile pour activer une extension de garantie de 90 jours.

Si vous ne pouvez pas installer l'application Companion, apparez le lecteur directement au périphérique hôte.

Suivez les étapes suivantes pour appairer votre lecteur pour la première fois :

1. Désactivez le Bluetooth de l'appareil hôte.
2. Mettez le lecteur codes-barres sous tension.
3. Sélectionnez et scannez un code-barres de connexion Bluetooth (voir page suivante).
4. Réactivez le Bluetooth sur l'appareil hôte et apparez le lecteur codes-barres.
5. Lancez l'application de votre choix.

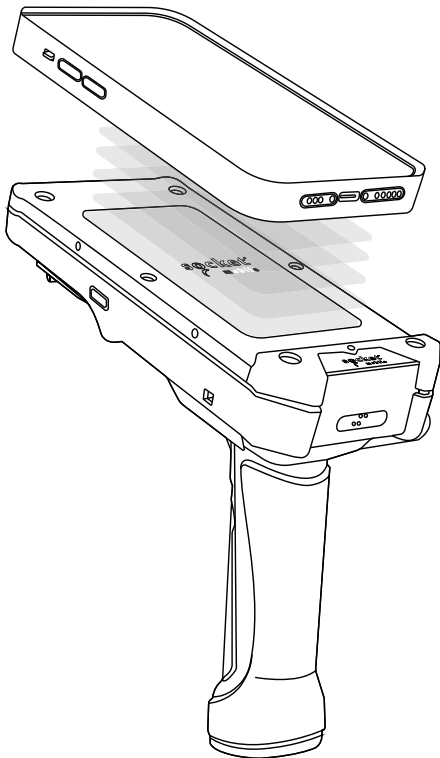


Vous êtes prêt pour la numérisation !

Pour télécharger le guide complet : <https://sckt.tech/downloads>

Comment fixer le téléphone

Placez le boîtier magnétique du téléphone sur la plaque métallique.



Besoin d'aide ? Rendez-vous sur <https://sckt.tech/support>
Configuration du lecteur : <https://sckt.tech/device-set-up>

Modèles XS930/XG930 (laser) : si vous consultez ce guide sur Internet, imprimez les codes-barres pour les scanner.

Modes de connexion Bluetooth

Mode application iOS (par défaut)

Utilisez ce mode avec une application Apple développée pour les lecteurs Socket Mobile.



Mode Clavier standard

Configure le lecteur en mode périphérique HID.



Réinitialisation d'usine

Rétablit tous les paramètres par défaut. Le lecteur s'éteint après avoir scanné ce code-barres.





Souscrivez l'extension de garantie SocketCare : <https://sckt.tech/socketcare>

Inscrivez-vous à SocketCare dans les 60 jours suivant la date d'achat du lecteur codes-barres.

Garantie du produit : La période de garantie du lecteur codes-barres est d'un an à compter de la date d'achat. Les consommables tels que les piles et les câbles de charge ont une garantie limitée de 90 jours. Prolongez la garantie limitée standard d'un an de votre lecteur codes-barres jusqu'à cinq ans à compter de la date d'achat. Nous proposons également des services supplémentaires pour améliorer encore votre couverture de garantie :

- Extension de la période de garantie uniquement
- Service de remplacement express
- Couverture premier accident
- Service Premium

Politique environnementale

Socket Mobile s'engage à lutter contre le changement climatique mondial. Nous soutenons cet engagement par des politiques judicieuses et durables visant à obtenir de réels résultats. Pour en savoir plus sur nos pratiques environnementales, consultez notre site à la page : <https://sckt.tech/recycling>

Informations importantes - Sécurité, conformité et garantie

Sécurité et utilisation

Consultez la section Sécurité et utilisation dans le guide de l'utilisateur : <https://sckt.tech/downloads>

Conformité réglementaire

Les informations réglementaires, les certifications et les marques de conformité spécifiques aux lecteurs codes-barres Socket Mobile sont disponibles dans la rubrique Conformité réglementaire : socketmobile.com/regulatory-compliance.

Déclaration de conformité IC et FCC

Cet appareil est conforme aux normes RSS exemptes de licence d'Industrie Canada. Cet appareil est conforme à la partie 15 des règles de la FCC. Son fonctionnement est soumis aux deux conditions suivantes : (1) cet appareil peut provoquer des interférences, et (2) cet appareil doit accepter toute interférence, y compris les interférences susceptibles d'entraîner un fonctionnement indésirable.

Déclaration de conformité UE

Socket Mobile déclare par la présente que cet appareil sans fil est conforme aux exigences essentielles et autres dispositions applicables. Les produits destinés à la vente au sein de l'Union européenne sont pourvus d'un marquage CE, qui indique la conformité aux directives applicables et aux normes européennes (EN), comme suit. Les modifications apportées à ces directives ou normes (EN) sont incluses, comme suit :

CONFORME AUX DIRECTIVES EUROPÉENNES SUIVANTES

- Directives Basse Tension : 2014/35/UE
- Directive RED : 2014/53/UE
- Directive CEM : 2014/30/UE
- Directive RoHS : 2015/863
- Directive DEEE : 2012/19/CE

Batterie et alimentation

Le lecteur codes-barres contient une batterie rechargeable qui peut présenter un risque d'incendie ou de brûlure chimique en cas de mauvaise manipulation. Ne chargez pas et n'utilisez pas l'appareil dans une voiture ou un endroit similaire où la température intérieure peut dépasser 60 degrés C ou 140 degrés F.

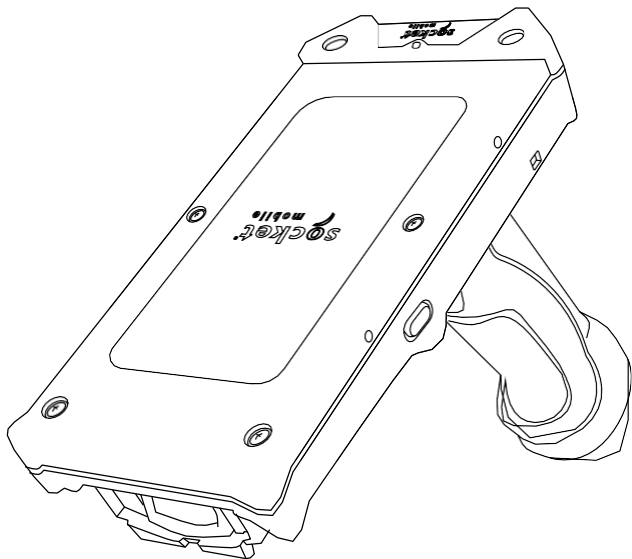
Garantie limitée - Résumé

Socket Mobile Incorporated garantit ce produit contre tout défaut de matériau et de fabrication, dans des conditions normales d'utilisation et d'entretien, pendant un (1) an à compter de la date d'achat. Les produits doivent être achetés neufs auprès d'un distributeur ou d'un revendeur agréé Socket Mobile ou sur SocketStore, la boutique en ligne de Socket Mobile : socketmobile.com. Les produits d'occasion et les produits achetés par des canaux non autorisés ne sont pas éligibles à cette garantie. Les avantages de la garantie s'ajoutent aux droits prévus par les lois locales sur la consommation. Il peut vous être demandé de fournir une preuve d'achat lorsque vous effectuez une réclamation dans le cadre de cette garantie.

Pour plus d'informations sur la garantie : <https://sckt.tech/socketcare>

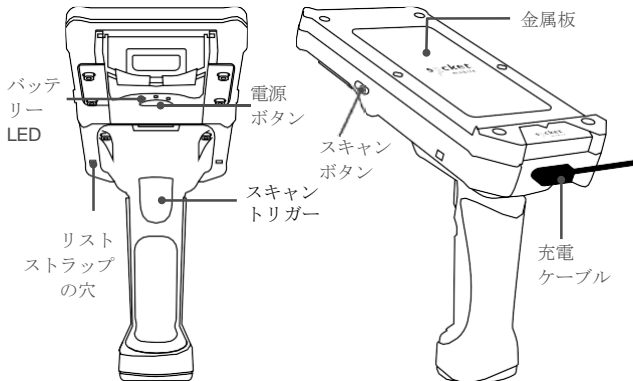


最良の結果を得るために、下記の指示に従ってください。



ステップ 1: 最初に使用する前に、バーコードリーダーを充電してください。

USB-C対応の壁掛け充電器を使用し、バッテリーランプが緑色の点灯に変わるまで充電してください（最大8時間）。



8時間充電
緑のライト = 充電完了

*内臓の充電式バッテリーが含まれています。

充電要件： Min 5.0 VDC, 1 AMP
Max 5.5 VDC, 3 AMPs



重要： ソケットモバイルのデータリーダーは、40℃以上の温度で充電しないでください。リーダーが正しく充電されない可能性があります。



コンピュータやノートパソコンのUSBポートからの充電は、十分な電力を供給できず、充電、接続、またはスキャンのパフォーマンスに問題を引き起こす可能性があります。

ステップ2: バーコードリーダーの設定には、Socket Mobile Companionアプリをダウンロードしてください。

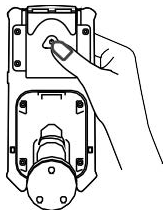


デバイスでQRコードをスキャンして、Companionアプリを無料でダウンロードしてください。

ステップ3: Socket Mobile Companionアプリを使用し、リーダーを登録し、ユーザーアンケートを完了すると、90日間の保証延長が有効になります。

Companionアプリがインストールできない場合は、バーコードリーダーをホストデバイスに直接ペアリングしてください。以下の手順は、初めてのペアリング設定を前提としています。

1. ホストデバイスでBluetoothをオフにします。
2. バーコードリーダーの電源を入れます。
3. Bluetooth 接続モードのバーコードを選択してスキャンします（次のページを参照）。
4. ホストデバイスでBluetoothをオンに戻し、バーコードリーダーとペアリングします。
5. 使用したいアプリケーションを起動します。



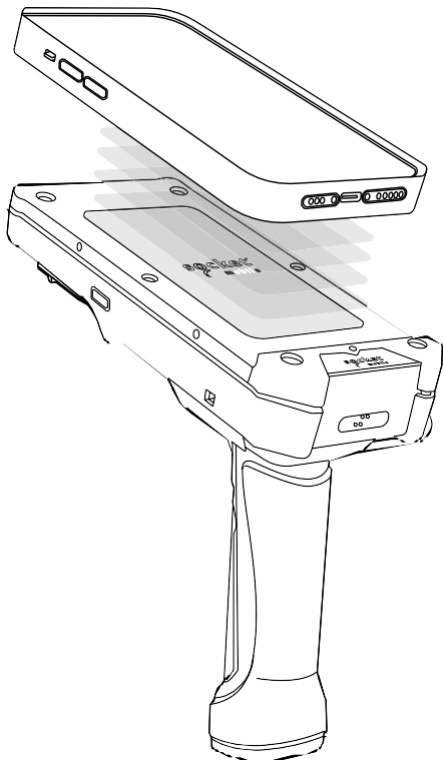
これでスキャンを開始する準備が整いました。

詳細なユーザーガイドについてはこちらをご参照ください：

<https://sckt.tech/downloads>

スマートフォンの取り付け方

マグネット式フォンケースを金属プレートの上に置いてください。



ヘルプが必要な場合はこちら：<https://sckt.tech/support>
デバイスの設定方法はこちら：<https://sckt.tech/device-set-up>

XS930/XG930（レーザー）モデルの場合 - このガイドをインターネットで閲覧している場合は、スキャンするためのバーコードを印刷してください。

Bluetooth接続モード

iOSアプリケーションモード (デフォルト)

このモードは、ソケットモバイルのバーコードリーダー用に設計されたAppleアプリで使用します。



ベーシックキーボードモード

バーコードリーダーをヒューマンインターフェースデバイス (HID) に設定します。



ファクトリーリセット

すべての設定を工場出荷時の設定に戻します。
このバーコードをスキャンすると、バーコードリーダーの電源がオフになります。





SocketCare延長保証カバレッジを追加する:

<https://sckt.tech/socketcare>

バーコードリーダーの購入日から60日以内にSocketCareを購入してください。

製品保証: バーコードリーダーの保証期間は購入日から1年間です。バッテリーや充電ケーブルなどの消耗品には、90日間の限定保証があります。標準の1年間限定保証を、購入日から最大5年間に延長できます。保証範囲をさらに強化するための追加サービス機能も利用可能です:

- 保証期間延長のみ
- エクスプレス交換サービス
- 一度の事故による補償
- プレミアムサービス

環境

ソケットモバイルは、地球規模の気候変動対策に取り組んでいます。この取り組みを実現するために、具体的で持続可能なポリシーを支援し、実際に結果を達成できるよう専念しています。私たちの環境に関する取り組みの詳細については、こちらをご覧ください:

<https://sckt.tech/recycling>

重要な情報 - 安全性、コンプライアンスおよび保証

安全性と取り扱い

ユーザーガイドの「安全性と取り扱い」をご参照ください: <https://sckt.tech/downloads>

規制遵守

ソケットモバイルバーコードスキャナーに関連する規制情報、認証、コンプライアンスマークについては、以下のリンクをご覧ください: scktmobile.com/regulatory-compliance.

ICおよびFCCコンプライアンス声明

このデバイスは、カナダ産業規格の免許不要RSS標準に準拠しています。このデバイスは、FCC規則のパート15に準拠しています。

操作は以下の2つの条件に従います:

- (1) このデバイスは干渉を引き起こす可能性があります。
- (2) このデバイスは、望ましくない動作を引き起こす可能性のある干渉も含め、すべての干渉を受け入れなければなりません。

EUコンプライアンス声明

ソケットモバイルは、当社のワイヤレスデバイスが基本的な要件およびその他の関連する規定に準拠していることをここに宣言します。欧州連合内で販売される製品には、CEマークが表示されており、これは適用される指令および欧州規格 (EN) に準拠していることを示しています。これらの指令またはENの改訂が含まれます:

以下の欧州指令に適合しています。

- 低電圧指令: 2014/35/EU
- RED指令: 2014/53/EU
- EMC指令: 2014/30/EU
- RoHS指令: 2015/863
- WEEE指令: 2012/19/EC

バッテリーおよび電源供給

バーコードリーダーには充電式バッテリーが内蔵されており、取り扱いを誤ると火災や化学的火花のリスクがあります。車内や温度が60℃を超える場所などでは、ユニットを充電したり使用したりしないでください。

限定保証概要

Socket Mobile Incorporatedは、この製品を通常の使用およびサービスの範囲内で、購入日から1年間、材料および製造上の欠陥に対して保証しています。製品は、ソケットモバイル認定のディストリビューター、再販業者、またはソケットモバイルのウェブサイト (scktmobile.com) のSocketStoreから新品で購入する必要があります。中古製品や認定されていないチャネルを通じて購入された製品は、この保証サポートの対象外となります。保証の特典は、地域の消費者法に基づく権利に加えて提供されます。保証請求を行う際には、購入証明を提供する必要がある場合があります。

保証に関する詳細情報について: <https://sckt.tech/socketcare>

