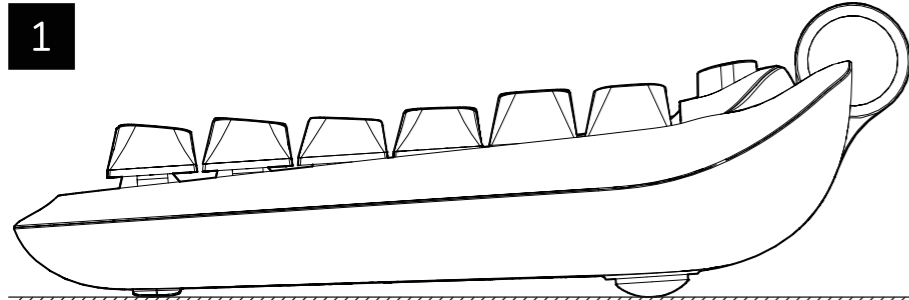
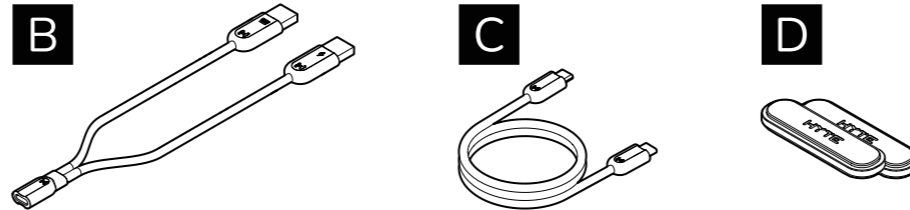
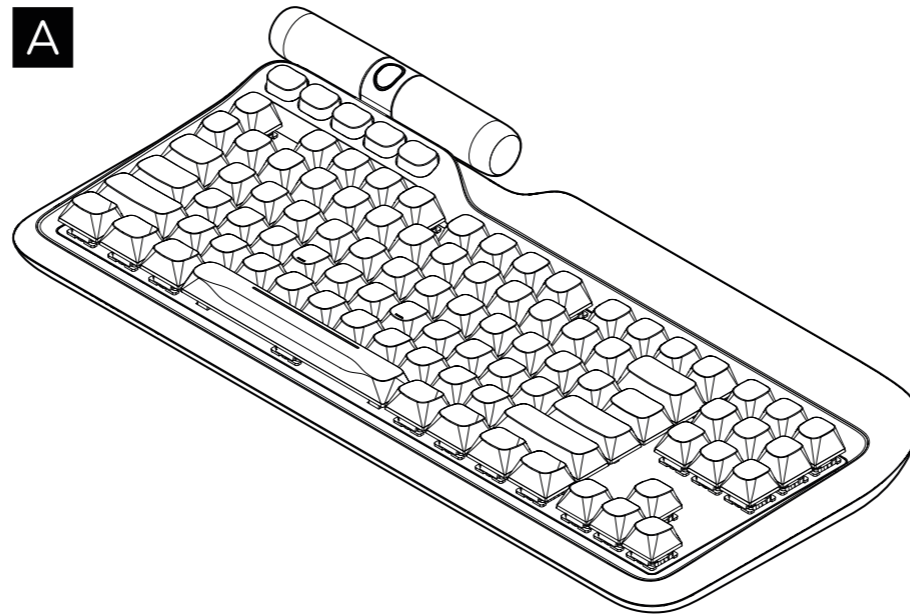


# HYPER

## Keeb TKL

Modern Human Interface



**1**

**ENG** Place the Keeb TKL (A) on your desk and check the stock typing angle.

**DAN** Placer Keeb TKL (A) på dit skrivebord og kontroller den aktuelle skrivningsvinkel.

**DEU** Platzieren Sie das Keeb TKL (A) auf Ihrem Schreibtisch und überprüfen Sie den aktuellen Tippwinkel.

**FIN** Aseta Keeb TKL (A) työpöydällesi ja tarkista varaston kirjoituskulma.

**FRA** Placez le Keeb TKL (A) sur votre bureau et vérifiez l'angle de frappe actuel.

**HUN** Helyezze el a Keeb TKL (A) -t az íróasztalán, és ellenőrizze az aktuális gépelési szöget.

**IND** Letakkan Keeb TKL (A) di meja Anda dan periksa sudut ketik stok.

**MSA** Letakkan Keeb TKL (A) di atas meja anda dan periksa sudut menaip stok.

**NLD** Plaats de Keeb TKL (A) op uw bureau en controleer de huidige typehoek.

**NOR** Plasser Keeb TKL (A) på skrivebordet og sjekk den nåværende skrivevinkelen.

**POL** Umieść Keeb TKL (A) na biurku i sprawdź aktualny kąt pisania.

**POR** Coloque o Keeb TKL (A) na sua mesa e verifique o ângulo de digitação atual.

**RON** Așezați Keeb TKL (A) pe biroul dvs. și verificați unghiul actual de tastare.

**RUS** Положите Keeb TKL (A) на свой стол и проверьте текущий угол набора текста.

**SPA** Coloque el Keeb TKL (A) en su escritorio y verifique el ángulo de escritura actual.

**SWE** Placera Keeb TKL (A) på ditt skrivbord och kontrollera den aktuella skrivvinkeln.

**TUR** Keeb TKL (A)'yı masaüstünüze yerleştirin ve stok yazma açısını kontrol edin.

**UKR** Покладіть Keeb TKL (A) на свій стіл і перевірте поточний кут набору тексту.

**VIE** Đặt Keeb TKL (A) lên bàn làm việc và kiểm tra góc đánh máy hiện tại.

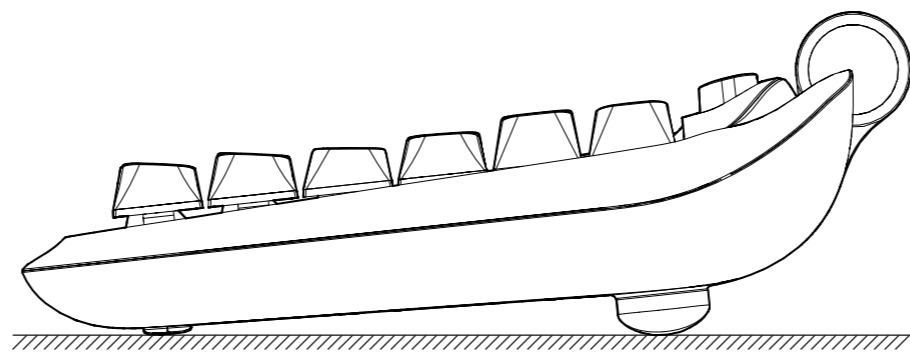
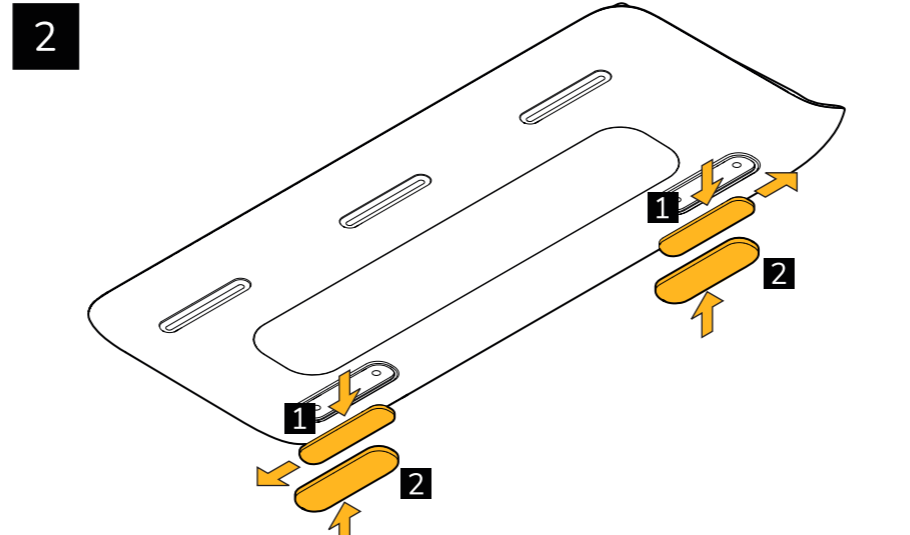
**ARA** على مكتبك وتحقق من زاوية الكتابة TKL (A) وضع لوحة المفاتيح الحالية.

**CHI** 将 Keeb TKL (A) 放在桌子上，检查当前的键盘敲击角度。

**CHT** 將 Keeb TKL (A) 放在桌子上，檢查當前的鍵盤敲擊角度。

**JPN** Keeb TKL (A) をデスクに置いて、ストックのタイピング角度を確認します。

**KOR** Keeb TKL (A) 를 책상에 놓고 현재의 타이핑 각도를 확인하세요.



**ENG** A Keeb TKL  
B USB 2.0 Type-C to 2x Type-A Adapter  
C Cablu USB 2.0 Type-C la Type-C Cable  
D Higher Angle Feet

**DAN** A Keeb TKL  
B USB 2.0 Type-C til 2x Type-A Adapter  
C USB 2.0 Type-C til Type-C Kabel  
D Højere vinklede fødder

**DEU** A Keeb TKL  
B USB 2.0 Type-C zu 2x Typ-A Adapter  
C USB 2.0 Type-C zu Type-C Kabel  
D Höhere Winkel-Füße

**FIN** A Keeb TKL  
B USB 2.0 Type-C - 2x Type-A -sovitin  
C USB 2.0 Type-C - Type-C -kaapeli  
D Korkeammat kulma-jalat

**FRA** A Keeb TKL  
B Adaptateur USB 2.0 Type-C vers 2x Type-A  
C Câble USB 2.0 Type-C vers Type-C  
D Pieds à angle plus élevé

**HUN** A Keeb TKL  
B USB 2.0 Type-C - 2x Type-A Adapter  
C USB 2.0 Type-C - Type-C Kábel  
D Magasabb szögű lábak

**IND** A Keeb TKL  
B Adaptor USB 2.0 Type-C ke 2x Type-A  
C Kabel USB 2.0 Type-C ke Type-C  
D Khaki Sudut yang Lebih Tinggi

**MSA** A Keeb TKL  
B Pemalar USB 2.0 Type-C ke 2x Type-A  
C Kabel USB 2.0 Type-C ke Type-C  
D Khaki Sudut yang Lebih Tinggi

**NLD** A Keeb TKL  
B USB 2.0 Type-C naar 2x Type-A Adapter  
C USB 2.0 Type-C naar Type-C Kabel  
D Hogere hoekpoten

**NOR** A Keeb TKL  
B USB 2.0 Type-C til 2x Type-A Adapter  
C USB 2.0 Type-C til Type-C Kabel  
D Høyere vinklede føtter

**POL** A Keeb TKL  
B Adapter USB 2.0 Type-C do 2x Type-A  
C Kabel USB 2.0 Type-C do Type-C  
D Nóżki o Wyższym Kącie

**POR** A Keeb TKL  
B Adaptador USB 2.0 Type-C para 2x Type-A  
C Cabo USB 2.0 Type-C para Type-C  
D Pés com Ângulo Maior

**ENG** If you prefer a higher typing angle, remove the stock feet and install higher ones (D).

**DAN** Hvis du foretrækker en højere skrivevinkel, fjern de originale fødder og installer højere fødder (D).

**DEU** Wenn Sie einen höheren Schreibwinkel bevorzugen, entfernen Sie die vorhandenen Füße und installieren Sie höhere (D).

**FIN** Jos pidät korkeammasta kirjoituskulmasta, poista varastossa olevat jalat ja asenna korkeammat (D).

**FRA** Si vous préférez un angle de frappe plus élevé, retirez les pieds d'origine et installez des pieds plus élevés (D).

**HUN** Ha magasabb gépelési szöget szeretne, távolítsa el az eredeti lábakat, és szerelje fel a magasabbakat (D).

**IND** Jika Anda lebih suka sudut pengetikan yang lebih tinggi, lepas kaki yang ada dan pasang yang lebih tinggi (D).

**MSA** Jika anda lebih suka sudut menaip yang lebih tinggi, keluarkan kaki yang sedia ada dan pasang yang lebih tinggi (D).

**NLD** Als u de voorkeur geeft aan een hogere typehoek, verwijder dan de standaardvoeten en installeer hogere voeten (D).

**NOR** Hvis du foretrekker en høyere skrivevinkel, fjern de originale føttene og installer høyere føtter (D).

**POL** Jeśli wolisz wyższy kąt pisania, usuń oryginalne nóżki i zamień je na wyższe (D).

**POR** Se preferir um ângulo de digitação mais alto, remova os pés originais e instale os mais altos (D).

**RON** A Keeb TKL  
B Adaptator USB 2.0 Type-C la 2x Type-A  
C Cablu USB 2.0 Type-C la Type-C  
D Picioare cu Unghi Mai Mare

**RUS** A Keeb TKL  
B Адаптер USB 2.0 Type-C к 2x Type-A  
C Кабель USB 2.0 Type-C к Type-C  
D Ножки с более высоким углом

**SPA** A Keeb TKL  
B Adaptador USB 2.0 Type-C a 2x Type-A  
C Cable USB 2.0 Type-C a Type-C  
D Patas con Ángulo Más Alto

**SWE** A Keeb TKL  
B Adaptador USB 2.0 Type-C till 2x Type-A Adapter  
C USB 2.0 Type-C till Type-C Kabel  
D Högre vinklede fötter

**TUR** A Keeb TKL  
B USB 2.0 Type-C - 2x Type-A Adaptör  
C USB 2.0 Type-C - Type-C Kablo  
D Daha Yüksek Açılı Ayaklar

**UKR** A Keeb TKL  
B Адаптер USB 2.0 Type-C до 2x Type-A  
C Кабель USB 2.0 Type-C до Type-C  
D Ніжки з більш високим кутом

**VIE** A Keeb TKL  
B Bộ chuyển đổi USB 2.0 Type-C sang 2x Type-A  
C Cáp USB 2.0 Type-C sang Type-C  
D Chân Góc Cao Hơn

**ARA** Keeb TKL A  
B Adaptor USB 2.0 Type-C إلى 2x Type-A  
C كابل USB 2.0 Type-C إلى Type-C  
D أقدام ذات زاوية أعلى

**CHI** A Keeb TKL  
B USB 2.0 Type-C 转 2x Type-A 转接  
C USB 2.0 Type-C 转 Type-C 线  
D 高角度脚

**CHT** A Keeb TKL  
B USB 2.0 Type-C 轉 2x Type-A 轉接器  
C USB 2.0 Type-C 轉 Type-C 電纜  
D 更高角度的腳

**JPN** A Keeb TKL  
B USB 2.0 Type-C から 2x Type-A アダプタ  
C USB 2.0 Type-C から Type-C ケーブル  
D より高い角度の足

**KOR** A Keeb TKL  
B USB 2.0 Type-C 에서 2x Type-A 로 어댑터  
C USB 2.0 Type-C 에서 Type-C 케이블  
D

**RON** Dacă preferați un unghi mai mare de tastare, îndepărtați picioarele existente și instalați atele mai mari (D).

**RUS** Если вы предпочитаете более высокий угол набора текста, удалите стандартные ножки и установите более высокие (D).

**SPA** Si prefieres un ángulo de escritura más alto, retire los pies originales e instale unos más altos (D).

**SWE** Om du föredrar en högre skrivvinkel, ta bort de befintliga fötterna och installera högre (D).

**TUR** Daha yüksek bir yazma açısı tercih ediyorsanız, stok ayakları çıkarın ve daha yüksek olanları (D) takın.

**UKR** Якщо ви більше подobaється вищий кут набору тексту, видаліть стандартні ніжки і встановіть вищі (D).

**VIE** Nếu bạn muốn góc đánh máy cao hơn, hãy tháo bỏ chân gốc và lắp đặt chân cao hơn (D).

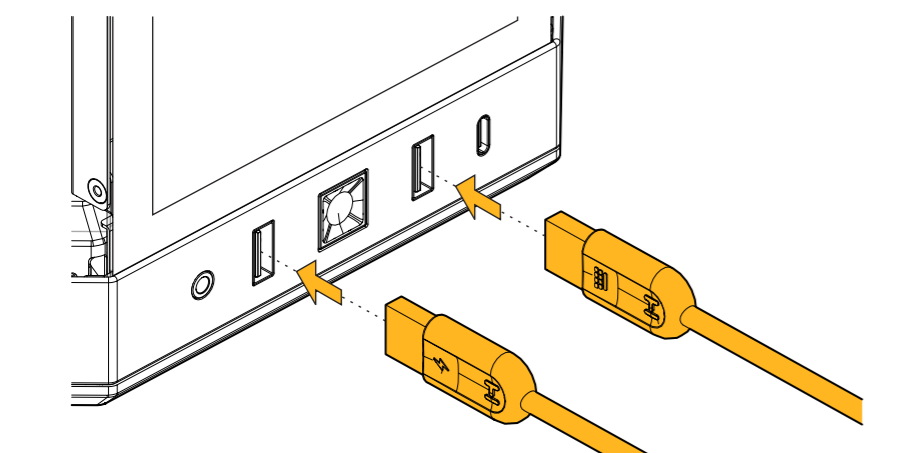
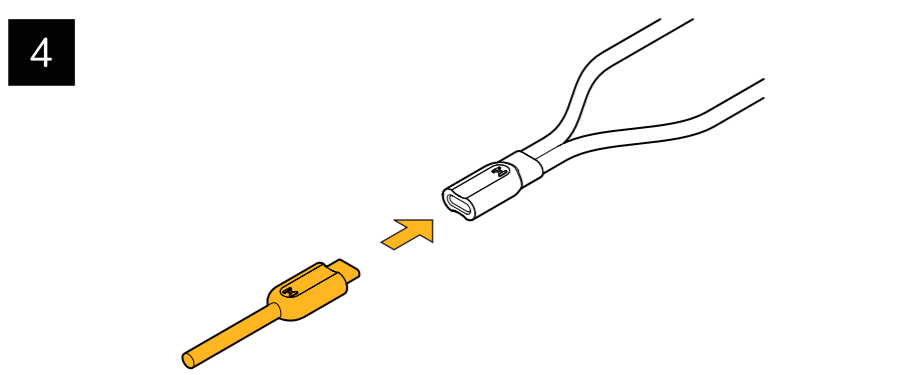
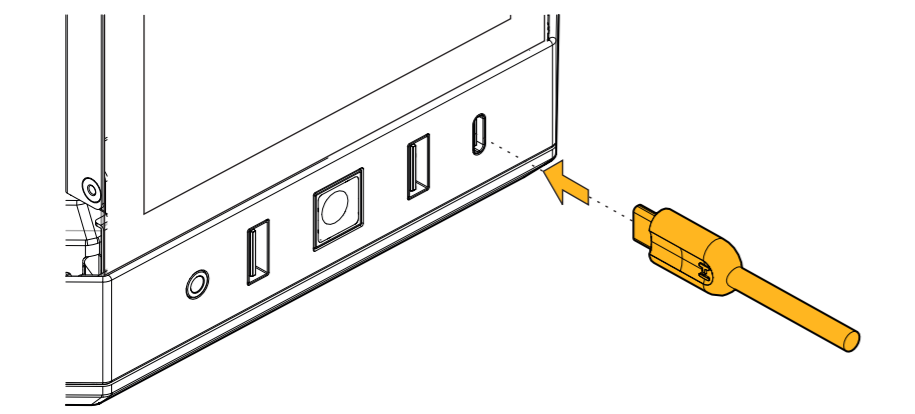
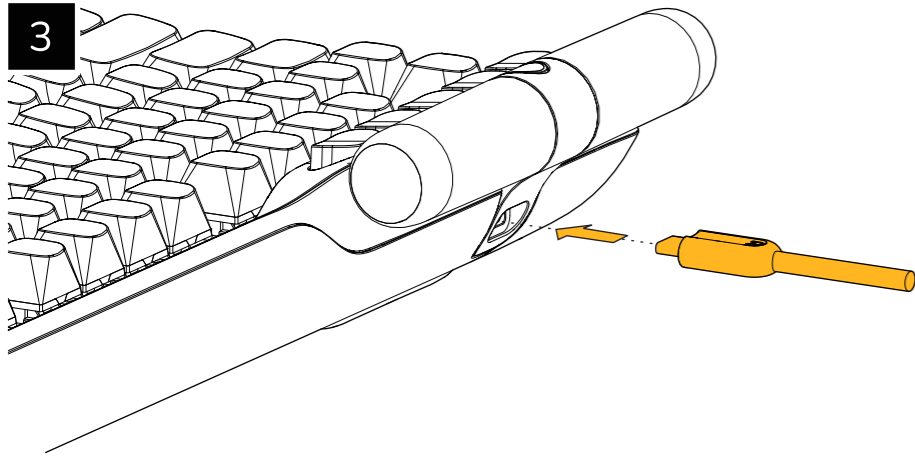
**ARA** إذا كنت تفضل زاوية كتابة أعلى، قم بإزالة الأقدام الأصلية وثبت (D) أخرى أعلى.

**CHI** 如果您喜欢更高的打字角度，请拆卸原有的支脚并安装更高的支脚 (D)。

**CHT** 如果您喜歡更高的打字角度，請移除原有的支腳並安裝更高的支腳 (D)。

**JPN** より高い入力角度を希望する場合は、標準の足を取り外し、より高い足 (D) を取り付けます。

**KOR** 더 높은 타이핑 각도를 선호하는 경우 기존 발판을 제거하고 높은 발판 (D)을 설치하세요.



3

4

**ENG** If you have an available USB 2.0 Type-C port on your PC, use the included Type-C to Type-C cable (C) to connect your Keeb (A).

**DAN** Hvis du har en ledig USB 2.0 Type-C-port på din pc, skal du bruge det medfølgende Type-C til Type-C-kabel (C) til at forbinde din Keeb (A).

**DEU** Wenn Sie einen verfügbaren USB 2.0 Type-C-Port auf Ihrem PC haben, verwenden Sie das mitgelieferte Type-C zu Type-C-Kabel (C), um Ihre Keeb (A) zu verbinden.

**FIN** Jos sinulla on käytettävissä USB 2.0 Type-C -portti tietokoneessasi, käytä mukana tulevaa Type-C -Type-C -kaapelia (C) liittääksesi Keeb (A).

**FRA** Si vous avez un port USB 2.0 Type-C disponible sur votre PC, utilisez le câble inclus Type-C vers Type-C (C) pour connecter votre Keeb (A).

**HUN** Ha rendelkezésre áll egy USB 2.0 Type-C port a számítógépén, használja a mellékelt Type-C -Type-C kábelt (C) a Keeb (A) csatlakoztatásához.

**IND** Jika Anda memiliki port USB 2.0 Type-C yang tersedia di PC Anda, gunakan kabel Type-C ke Type-C (C) yang disertakan untuk menghubungkan Keeb (A) Anda.

**MSA** Jika anda mempunyai port USB 2.0 Type-C yang tersedia di PC anda, gunakan kabel Type-C ke Type-C (C) yang disertakan untuk menghubungkan Keeb (A) anda.

**NLD** Als u een beschikbare USB 2.0 Type-C-poort op uw pc heeft, gebruikt u de meegeleverde Type-C naar Type-C-kabel (C) om uw Keeb (A) aan te sluiten.

**NOR** Hvis du har en tilgjengelig USB 2.0 Type-C-port på datamaskinen din, bruk det medfølgende Type-C til Type-C-kabel (C) for å koble til Keeb (A).

**POL** Jeśli masz dostępny port USB 2.0 Type-C w komputerze, użyj dołączonego kabla Type-C do Type-C (C), aby podłączyć Keeb (A).

**POR** Se você tiver uma porta USB 2.0 Type-C disponível no seu PC, use o cabo Type-C para Type-C (C) incluído para conectar o seu Keeb (A).

**ENG** Otherwise, connect Type-C (C) to the included adapter (B) and plug both Type-A connectors to your PC.

**DAN** Ellers skal du tilslutte Type-C (C) til den medfølgende adapter (B) og sætte begge Type-A-stik i din pc.

**DEU** Andernfalls schließen Sie Type-C (C) an den mitgelieferten Adapter (B) an und stecken Sie beide Type-A-Stecker in Ihren PC.

**FIN** Muussa tapauksessa liitä Type-C (C) mukana tulevaan sovittimeen (B) ja liitä molemmat Type-A-liittimet tietokoneeseesi.

**FRA** Sinon, connectez le Type-C (C) à l'adaptateur inclus (B) et branchez les deux connecteurs Type-A sur votre PC.

**HUN** Ellenkező esetben csatlakoztassa a Type-C-t (C) a mellékelt adapterhez (B) és dugja be mindkét Type-A csatlakozót a számítógépébe.

**IND** Jika tidak, hubungkan Type-C (C) ke adaptor yang disertakan (B) dan colokkan kedua konektor Type-A ke PC Anda.

**MSA** Jika tidak, hubungkan Type-C (C) ke adaptor yang disertakan (B) dan cucuk kedua-dua penghujung Type-A ke PC anda.

**NLD** Anders, sluit Type-C (C) aan op de bijgeleverde adapter (B) en steek beide Type-A-connectors in uw pc.

**NOR** Ellers, koble Type-C (C) til den medfølgende adapteren (B) og plugg begge Type-A-kontaktene inn i PC-en din.

**POL** W przeciwnym razie podłącz Type-C (C) do dołączonego adaptera (B) i włącz oba złącza Type-A do komputera.

**POR** Caso contrário, conecte o Type-C (C) ao adaptador incluído (B) e conecte ambos os conectores Type-A ao seu PC.

**ENG** Dacă aveți un port USB 2.0 Type-C disponibil pe PC, utilizați cablul inclus Type-C la Type-C (C) pentru a conecta Keeb (A).

**RUS** Если у вас есть доступный порт USB 2.0 Type-C на вашем ПК, используйте входящий кабель Type-C к Type-C (C) для подключения вашего Keeb (A).

**SPA** Si tiene un puerto USB 2.0 Type-C disponible en su PC, use el cable incluido Type-C a Type-C (C) para conectar su Keeb (A).

**SWE** Om du har en ledig USB 2.0 Type-C-port på din dator, använd den medföljande Type-C till Type-C-kabeln (C) för att ansluta din Keeb (A).

**TUR** Eğer bilgisayarınızda kullanılabılır bir USB 2.0 Type-C portunuz varsa, Keeb (A) cihazınızı bağlamak için dahil edilen Type-C to Type-C kablosunu (C) kullanın.

**UKR** Якщо у вас є доступний порт USB 2.0 Type-C на вашому ПК, використовуйте входящий кабель Type-C до Type-C (C), щоб підключити ваш Keeb (A).

**VIE** Nếu bạn có một cổng USB 2.0 Type-C khả dụng trên máy tính, hãy sử dụng cáp Type-C sang Type-C (C) đi kèm để kết nối Keeb (A) của bạn.

**ARA** متاح علی جهاز الكمبيوتر USB 2.0 Type-C إذا كان لديك منفذ C إلى النوع الخاص بك، استخدم الكابل المضمن من النوع الخاص بك. Keeb (A) توصيل.

**CHI** 如果您的计算机上有可用的 USB 2.0 Type-C 端口，请使用附带的 Type-C 到 Type-C 线 (C) 连接您的 Keeb (A)。

**CHT** 如果您的電腦上有可用的 USB 2.0 Type-C 端口，請使用附帶的 Type-C 到 Type-C 電纜 (C) 連接您的 Keeb (A)。

**JPN** PCに利用可能な USB 2.0 Type-C ポートがある場合は、付属の Type-C to Type-C ケーブル (C) を使用して Keeb (A) を接続してください。

**KOR** 컴퓨터에 사용 가능한 USB 2.0 Type-C 포트가 있는 경우 Type-C to Type-C 케이블 (C)을 사용하여 Keeb (A)를 연결하십시오.

**RON** În caz contrar, conectați Type-C (C) la adaptorul inclus (B) și conectați ambele conectori Type-A la PC-ul dvs.

**RUS** В противном случае подключите Type-C (C) к прилагаемому адаптеру (B) и вставьте оба конектора Type-A в компьютер.

**SPA** De lo contrario, conecte el Type-C (C) al adaptador incluido (B) y enchufe ambos conectores Type-A en su PC.

**SWE** Annars, anslut Type-C (C) till den medföljande adaptern (B) och plugga in båda Type-A-kontakterna i din dator.

**TUR** Aksi takdirde, Type-C'yi (C) dahili adaptöre (B) bağlayın ve her iki Type-A konektörünü bilgisayarınıza takın.

**UKR** Інакше підключіть Type-C (C) до включеного адаптера (B) і вставте обидва конектори Type-A в комп'ютер.

**VIE** Nếu không, kết nối Type-C (C) với bộ chuyển đổi đi kèm (B) và cắm cả hai đầu kết nối Type-A vào máy tính của bạn.

**ARA** (B) بحول الطاقة الذي يأتي معه Type-C (C) وإلا، قم بتوصيل جهاز الكمبيوتر الخاص بك. A. وقم بتوصيل كلا من موصلي النوع

**CHI** 如果没有，将Type-C (C) 连接到附带的转接 (B) 并将两个 Type-A 连接器插入计算机。

**CHT** 如果没有，將Type-C (C) 連接到附帶的轉接器 (B) 並將兩個 Type-A 連接器插入計算機。

**JPN** それ以外の場合は、Type-C (C) を付属のアダプター (B) に接続し、両方の Type-A コネクタを PC に差し込んでください。

**KOR** 그렇지 않으면, Type-C (C) 를 제공된 어댑터 (B) 에 연결하고 양쪽의 Type-A 커넥터를 컴퓨터에 꽂으세요.

5



hyte.co/keeb-tkl



hyte.co/nexus-keeb-tkl



**ENG** Download and install HYTE Nexus to customize your Keeb.

**DAN** Download og installer HYTE Nexus for at tilpasse din Keeb.

**DEU** Laden Sie HYTE Nexus herunter und installieren Sie es, um Ihre Keeb anzupassen.

**FIN** Lataa ja asenna HYTE Nexus räätälöidäksesi Keebisi.

**FRA** Téléchargez et installez HYTE Nexus pour personnaliser votre Keeb.

**HUN** Töltse le és telepítse a HYTE Nexus-t a Keeb testreszabásához.

**IND** Unduh dan instal HYTE Nexus untuk menyesuaikan Keeb Anda.

**MSA** Muat turun dan pasang HYTE Nexus untuk menyesuaikan Keeb anda.

**NLD** Download en installeer HYTE Nexus om je Keeb aan te passen.

**NOR** Last ned og installer HYTE Nexus for å tilpasse din Keeb.

**POL** Pobierz i zainstaluj HYTE Nexus, aby dostosować swojego Keeb.

**POR** Faça o download e instale o HYTE Nexus para personalizar o seu Keeb.

**RON** Descărcați și instalați HYTE Nexus pentru a personaliza Keeb-ul.

**RUS** Загрузите и установите HYTE Nexus, чтобы настроить ваш Keeb.

**SPA** Descarga e instala HYTE Nexus para personalizar tu Keeb.

**SWE** Ladda ner och installera HYTE Nexus för att anpassa din Keeb.

**TUR** Keeb'inizi özelleştirmek için HYTE Nexus'u indirin ve kurun.

**UKR** Завантажте та встановіть HYTE Nexus, щоб налаштувати свій Keeb.

**VIE** Tải và cài đặt HYTE Nexus để tùy chỉnh Keeb của bạn.

**ARA** الخاص بك. KeebHYTEم قم بتنزيل وتثبيت

**CHI** 下载并安装 HYTE Nexus 以定制您的 Keeb。

**CHT** 下載並安裝 HYTE Nexus 以定制您的 Keeb。

**JPN** Keeb をカスタマイズするために HYTE Nexus をダウンロードしてインストールしてください

**KOR** Keeb 를 사용자 정의하려면 HYTE Nexus 를 다운로드하고 설치하세요.

**RON** Descărcați și instalați HYTE Nexus pentru a personaliza Keeb-ul.

**RUS** Загрузите и установите HYTE Nexus, чтобы настроить ваш Keeb.

**SPA** Descarga e instala HYTE Nexus para personalizar tu Keeb.

**SWE** Ladda ner och installera HYTE Nexus för att anpassa din Keeb.

**TUR** Keeb'inizi özelleştirmek için HYTE Nexus'u indirin ve kurun.

**UKR** Завантажте та встановіть HYTE Nexus, щоб налаштувати свій Keeb.

**VIE** Tải và cài đặt HYTE Nexus để tùy chỉnh Keeb của bạn.

**ARA** الخاص بك. KeebHYTEم قم بتنزيل وتثبيت

**CHI** 下载并安装 HYTE Nexus 以定制您的 Keeb。

**CHT** 下載並安裝 HYTE Nexus 以定制您的 Keeb。

**JPN** Keeb をカスタマイズするために HYTE Nexus をダウンロードしてインストールしてください

**KOR** Keeb 를 사용자 정의하려면 HYTE Nexus 를 다운로드하고 설치하세요.

**RON** Durata Garanției pentru Părți Keeb TKL - 3 Years

**RUS** Срок гарантии на детали Keeb TKL - 3 Years

**VIE** Thời Gian Bảo Hành cho Các Bộ Phận Keeb TKL - 3 Years

**ARA** فترة الضمان للقطعة Keeb TKL - 3 Years

**CHI** 质保期 Keeb TKL - 3 Years

**CHT** 保固期 Keeb TKL - 3 Years

**JPN** 保証期間 Keeb TKL - 3 Years

**KOR** 부품 보증 기간 Keeb TKL - 3 Years

**ENG** Warranty Length for Parts Keeb TKL - 3 Years

**DEU** Garantie Limitada HYTE

**FR** Garantie Limitada HYTE

**HUN** Garancia Limitada HYTE

**IND** Garansi Terbatas HYTE

**MSA** Jaminan Terhad HYTE

**NLD** Garantie Limitada HYTE

**NOR** Garanti Begrenset garanti

**POL** Długość gwarancji na części

**POR** Jaminan Terhad HYTE

**ROM** Durata Garanției pentru Părți Keeb TKL - 3 Years

**RUS** Гарантия Limitada HYTE

**SPA** Duración de la garantía para piezas

**SWE** Garantie Limitada HYTE

**TUR** Parçalar İçin Garanti Süresi

**UKR** Термін гарантії на запчастини

**VIE** Thời Gian Bảo Hành cho Các Bộ Phận

**ARA** فترة الضمان للقطعة Keeb TKL - 3 Years

**CHI** 质保期 Keeb TKL - 3 Years

**CHT** 保固期 Keeb TKL - 3 Years

**JPN** 保証期間 Keeb TKL - 3 Years

**KOR** 부품 보증 기간 Keeb TKL - 3 Years

**ENG** Warranty Length for Parts Keeb TKL - 3 Years

**DEU** Garantie Limitada HYTE

**FR** Garantie Limitada HYTE

**HUN** Garancia Limitada HYTE

**IND** Garansi Terbatas HYTE

**MSA** Jaminan Terhad HYTE

**NLD** Garantie Limitada HYTE

**NOR** Garanti Begrenset garanti

**POL** Długość gwarancji na części

**POR** Jaminan Terhad HYTE

**ROM** Durata Garanției pentru Părți Keeb TKL - 3 Years

**RUS** Гарантия Limitada HYTE

**SPA** Duración de la garantía para piezas

**SWE** Garantie Limitada HYTE

**TUR** Parçalar İçin Garanti Süresi

**UKR** Термін гарантії на запчастини

**VIE** Thời Gian Bảo Hành cho Các Bộ Phận

**ARA** فترة الضمان للقطعة Keeb TKL - 3 Years

**CHI** 质保期 Keeb TKL - 3 Years

**CHT** 保固期 Keeb TKL - 3 Years

**JPN** 保証期間 Keeb TKL - 3 Years

**KOR** 부품 보증 기간 Keeb TKL - 3 Years

**ENG** Warranty Length for Parts Keeb TKL - 3 Years

**DEU** Garantie Limitada HYTE

**FR** Garantie Limitada HYTE

**HUN** Garancia Limitada HYTE

**IND** Garansi Terbatas HYTE

**MSA** Jaminan Terhad HYTE

**NLD** Garantie Limitada HYTE

**NOR** Garanti Begrenset garanti

**POL** Długość gwarancji na części

**POR** Jaminan Terhad HYTE

**ROM** Durata Garanției pentru Părți Keeb TKL - 3 Years

**RUS** Гарантия Limitada HYTE

**SPA** Duración de la garantía para piezas

**SWE** Garantie Limitada HYTE

**TUR** Parçalar İçin Garanti Süresi

**UKR** Термін гарантії на запчастини

**VIE** Thời Gian Bảo Hành cho Các Bộ Phận

**ARA** فترة الضمان للقطعة Keeb TKL - 3 Years

**CHI** 质保期 Keeb TKL - 3 Years

**CHT** 保固期 Keeb TKL - 3 Years

**JPN** 保証期間 Keeb TKL - 3 Years

**KOR** 부품 보증 기간 Keeb TKL - 3 Years

**ENG** Warranty Length for Parts Keeb TKL - 3 Years

**DEU** Garantie Limitada HYTE

**FR** Garantie Limitada HYTE

**HUN** Garancia Limitada HYTE

**IND** Garansi Terbatas HYTE

**MSA** Jaminan Terhad HYTE

**NLD** Garantie Limitada HYTE

**NOR** Garanti Begrenset garanti

**POL** Długość gwarancji na części

**POR** Jaminan Terhad HYTE

**ROM** Durata Garanției pentru Părți Keeb TKL - 3 Years

**RUS** Гарантия Limitada HYTE

**SPA** Duración de la garantía para piezas

**SWE** Garantie Limitada HYTE

**TUR** Parçalar İçin Garanti Süresi

**UKR** Термін гарантії на запчастини

**VIE** Thời Gian Bảo Hành cho Các Bộ Phận

**ARA** فترة الضمان للقطعة Keeb TKL - 3 Years

**CHI** 质保期 Keeb TKL - 3 Years

**CHT** 保固期 Keeb TKL - 3 Years

**JPN** 保証期間 Keeb TKL - 3 Years

**KOR** 부품 보증 기간 Keeb TKL - 3 Years

**ENG** Warranty Length for Parts Keeb TKL - 3 Years

**DEU** Garantie Limitada HYTE

**FR** Garantie Limitada HYTE

**HUN** Garancia Limitada HYTE

**IND** Garansi Terbatas HYTE

**MSA** Jaminan Terhad HYTE

**NLD** Garantie Limitada HYTE

**NOR** Garanti Begrenset garanti

**POL** Długość gwarancji na części

**POR** Jaminan Terhad HYTE

**ROM** Durata Garanției pentru Părți Keeb TKL - 3 Years

**RUS** Гарантия Limitada HYTE

**SPA** Duración de la garantía para piezas

**SWE** Garantie Limitada HYTE

**TUR** Parçalar İçin Garanti Süresi

**UKR** Термін гарантії на запчастини

**VIE** Thời Gian Bảo Hành cho Các Bộ Phận

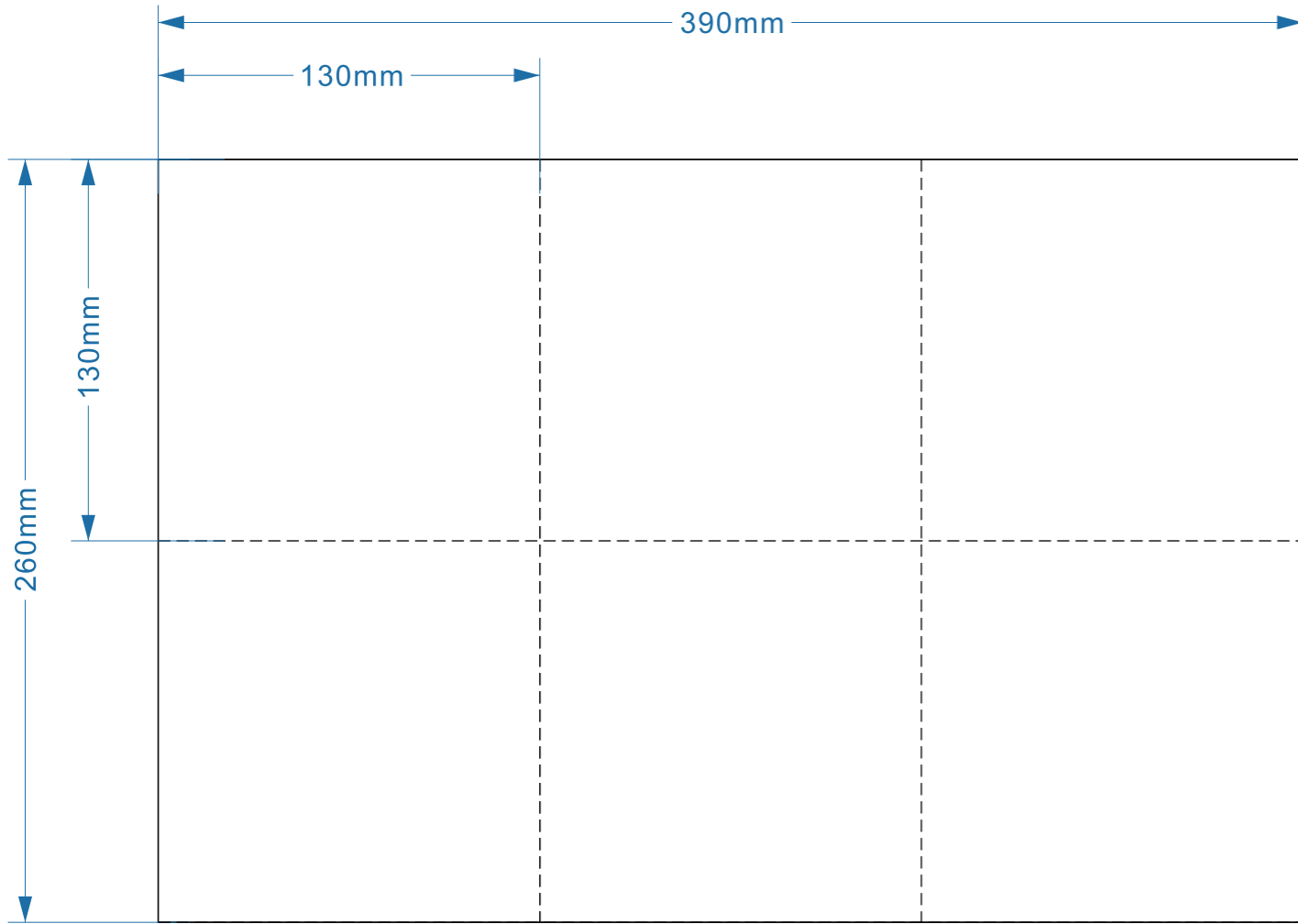
**ARA** فترة الضمان للقطعة Keeb TKL - 3 Years

**CHI** 质保期 Keeb TKL - 3 Years

**CHT** 保固期 Keeb TKL - 3 Years

**JPN** 保証期間 Keeb TKL - 3 Years

<



CMYK 75 68 65 90



Pantone 1235C

