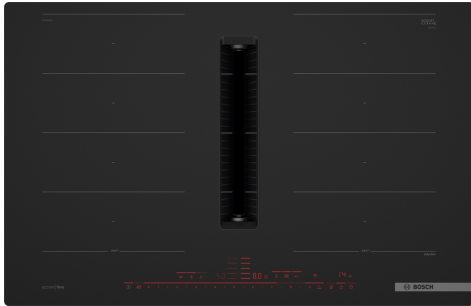


Serie 8, Inductiekookplaat met afzuiging, 80 cm, Matzwart, verzonken montage PXX82BD56E



Toebehoren

1 x Adapter voor ongeleide recirculatie, 1 x Clean Air Plus geurfilter

Optionele accessoires

HEZ32WA00 Draadloze bluetooth kerntemperatuurmeter, HEZ390011 RVS braadpan voor inductie, HEZ390012 Stoominzet voor rvs braadpan HEZ390011, HEZ390512 Teppanyaki, HEZ390522 Grillplaat, HEZ9CF240 Koekenpan, gecoat 24cm Ø, HEZ9CF280 Koekenpan, gecoat 28cm Ø, HEZ9ES100, HEZ9FE280 Gietijzeren braadpan Ø 18 / 28 cm, HEZ9FF010 Flex pan, Maat L, HEZ9FF030 Flex pan set, 3 stuks (2xS, 1xM), HEZ9FF040 Flex pan set, 4 stuks (2xS, 1xM, 1xL), HEZ9SE030 3-delige pannenset, HEZ9SE040 4-delige pannenset, HEZ9SE060 6-delige pannenset, HEZ9TY010 Teppan Yaki plaat, HEZ9VDKE1, HEZ9VDKRO Recirculatiekit L (70cm), HEZ9VDKR1 Recirculatiekit S (60cm), HEZ9VDKR2 Recirculatiekit L universal (65cm), HEZ9VDSB1 90° buisbocht horizontaal, HEZ9VDSB2 90° buisbocht verticaal, L, HEZ9VDSB3 90° buisbocht verticaal M, HEZ9VDSB4 90° buisbocht verticaal S -60cm werkblad, HEZ9VDSI0 Adaptereindstuk rond-vlak, HEZ9VDSI1 90° Adapteraansluiting rond-vlak, HEZ9VDSM1 Vlakke rechte buis 500mm, HEZ9VDSM2 Vlakke rechte buis 1000mm, HEZ9VDSS1 Buisverbinder (vrouwelijk), HEZ9VDSS2 Flexibel verbindingsstuk DN 150 vlak, HEZ9VEDU0 Akoestisch filter, HEZ9VRCR1 CleanAir Plus geurfilters (vervangend), HEZ9VRPD1 Plint diffusor

De inductiekookplaat met geïntegreerde afzuigmodule: de ultieme combinatie van de beste inductietechniek met de best ventilatietechnologie voor een perfect resultaat.

- **Mat Design:** 5x minder zichtbare krassen dankzij de matzwarte carbonafwerking.
- **Ingebouwde ventilatiemodule:** verwijderd stoom en kookgeuren bij de bron.
- **DirectSelect Premium:** een ruim, intuïtief bedieningspaneel voor complete controle.
- **FlexInduction:** meer ruimte op je kookplaat voor grote pannen.
- **PerfectAir-sensor:** automatische instellingen voor maximale afzuigprestaties met minimaal geluid.

Technische Data

Productnaam/ Productfamilie: kookplaat glaskeramiek
 Inbouw/vrijstaand: Inbouw
 Energiebron:Electrisch
 Aantal kookzones: 4
 Breedte: 792 mm
 Afmetingen (hxbxd): 227x792x512 mm
 Afmetingen inclusief verpakking (hxbxd):430x940x660 mm
 Nettogewicht: 26.7 kg
 Brutoweight:31.4 kg
 Restwarmte indicator: Apart
 Positie bedieningspaneel:Front
 Oppervlakmateriaal: Keramisch glas
 Kleur oppervlak: Matzwart
 Lengte elektriciteitsnoer: 110 cm
 Gesalde branders:Nee
 Pan Boost: Alle kookzones
 Vermogen 2e kookzone (W): 3300.0 W
 Aantal vermogensstanden: 17 snelheden en 2 intensiefstanden
 Afzuigcapaciteit luchtafvoer max. normaalstand:500 m³/h
 Max. capaciteit recirculatie intensiefstand: 595.0 m³/h
 Maximale afzuigcapaciteit recirculatie:499 m³/h
 Afzuigcapaciteit luchtafvoer max. intensiefstand: 622 m³/h
 Geluidsniveau luchtafvoer max. normaalstand:69 dB(A) re 1 pW
 Geurfilter: Nee
 Bedieningsmodus: Luchtuitlaat / Recirculatie
 Filter reinigen meldingen: Ja
 Spanning: 220-240/380-415 V
 Frequentie:50-60 Hz
 Meegeleverde toebehoren: 1 x Adapter voor ongeleide recirculatie, 1 x Clean Air Plus geurfilter



Serie 8, Inductiekookplaat met afzuiging, 80 cm, Matzwart, verzonken montage PXX82BD56E

De inductiekookplaat met geïntegreerde afzuigmodule: de ultieme combinatie van de beste inductietechniek met de best ventilatietechnologie voor een perfect resultaat.

Flexibiliteit kookzones

- 2 Flex Zones: Gebruik kookgerei van elke vorm of afmeting waar dan ook binnen de 40 cm lange zone.
- Kookzone linksvoor: 200 mm, 240 mm, 2.2 kW (max. vermogen 3.7 kW)
- Kookzone linksachter: 200 mm, 240 mm, 2.2 kW (max. vermogen 3.7 kW)
- Kookzone rechtsachter: 200 mm, 240 mm, 2.2 kW (max. vermogen 3.7 kW)
- Kookzone rechtsvoor: 200 mm, 240 mm, 2.2 kW (max. vermogen 3.7 kW)

Kookhulp

- PerfectFry: Braadsensor met 5 temperatuurstanden: voorkomt aanbranding d.m.v. temperatuurgestuurd bakken en braden
- Alleen via Home connect-app: vind eenvoudig de juiste temperatuurinstelling voor een bepaald gerecht via de Home Connect-app.

Connectiviteit

- Home Connect: op afstand monitoren en aanpassen van de instellingen met de Home Connect-app: controleer of de kookplaat is uitgeschakeld ook als je niet thuis bent, en vind recepten of extra functies in de Home Connect-app.

Design

- Vlak integreerbaar
- Bosch AccentLine, corner printed brand logo exclusive zone opdruk: minimalistisch ontwerp dankzij de donkere kleur
- Mat design: elegant, mat glas-keramisch ontwerp dat minder snel zichtbare krassen en vingerafdrukken vertoont.

Gebruiksgemak

- DirectSelect Premium: bediening via de extra grote verlichte slider display (onzichtbaar wanneer uitgeschakeld)
- Elektronische besturing met 17 standen: past de warmte nauwkeurig aan met 17 vermogensstanden (9 hoofdstanden en 8 tussenstanden)
- Warmhoud-functie: houd gerechten warm op een vooraf ingesteld laag vermogen.
- Timer met uitschakelfunctie: schakelt de kookzone uit aan het einde van de ingestelde tijd (bijv. voor gekookte eieren).
- Count-up timer: geeft aan hoeveel tijd er is verstreken sinds het starten van de timer (bijv. voor aardappelen).
- Timer met aftelfunctie: een alarm aan het einde van de ingestelde tijd (bijv. voor pasta).

Tijdsbesparing en efficiency

- Power Boost-functie voor alle kookzones
- : kook water sneller dankzij 50% meer energie dan op de hoogste

stand.

- Pan Boost: voor het snel opwarmen van de pan: verwarmt pannen sneller dan op de hoogste stand en beschermt tegelijkertijd de pancoating.
- Automatic join split: Bij het plaatsen van groot kookgerei verbindt de kookplaat automatisch twee kookzones tot een grote zone.
- Move Mode (3 niveaus): verhoog of verlaag het vermogensniveau door de pan eenvoudig naar voren of naar achteren te bewegen.
- Automatisch overnemen van de instellingen: bij het verplaatsen van een pan naar een andere kookzone (Flex zone) worden alle eerdere instellingen met één druk op de knop overgezet naar de nieuwe zone
- Automatische zone selectie: bij het inschakelen selecteert de kookplaat automatisch de kookzone waarop een nieuw kookgerei wordt geplaatst.
- Panherkenning: Wanneer je een pan op de Flex zone verplaatst, passen de instellingen zich onmiddellijk aan en past de kookzone zich aan de grootte van het kookgerei aan
- QuickStart-functie: bij het aanzetten selecteert de kookplaat automatisch de kookzone met kookgerei in (geplaatst in uit-modus).
- Restart-functie: herstelt alle vorige instellingen door de kookplaat binnen 4 seconden weer in te schakelen.

Veiligheid

- 2-traps restwarmte-indicatie : geeft aan welke kookzones nog warm zijn.
- Kinderbeveiliging: voorkomt activering van de kookplaat
- Hoofdschakelaar: schakelt alle kookzones uit met een druk op de knop
- Schoonmaakvergrendeling: veeg overgekookte vloeistoffen af zonder onbedoeld de instellingen te wijzigen (blokkeer alle toetsen gedurende 30 seconden)
- Veiligheidsuitschakeling: om veiligheidsredenen stopt het verwarmen na een vooraf ingestelde tijd zonder interactie.
- Weergave energieverbruik : toont het elektriciteitsverbruik van het laatste kookproces

Accessoires

- Inbegrepen: Clean Air Plus geurfilter (4 stuks), Adapter voor vrij uitblazen

Installatie

- Afmetingen (bxdxh mm): 792 x 512 x 227
- Inbouwmaten (hxbxd mm): 227 x 796 x 516
- Minimale werkbladdikte: 16 mm
- Aansluitsnoer: 1.1 m, Inclusief aansluitsnoer
- Aansluitwaarde: 7.4 kW
- Inbouw in een 60 cm brede kast mogelijk
- Voor installatie in werkbladen van steen, graniet of kunststof. Andere werkbladmaterialen vereisen een geschiktheidscontrole bij de werkbladfabrikant.
- Power Management-functie: beperk het maximale vermogen indien nodig (afhankelijk van de zekering van de elektrische installatie).

Afzuigstelsysteem

- Inductiekookplaat met volledig geïntegreerde krachtige afzuigunit met een keramisch glas element
- Geschikt voor luchtafvoer of recirculatie. Installatietoebehoren voor ongeleide recirculatie, waaronder deze vier Clean Air geurfilters en een telescopisch schuifelement, zijn inbegrepen in de kookplaat. Accessoires voor andere installatiemogelijkheden zijn apart verkrijgbaar.
- - Voor luchtafvoer is een starterset HEZ9VEDU0 benodigd.

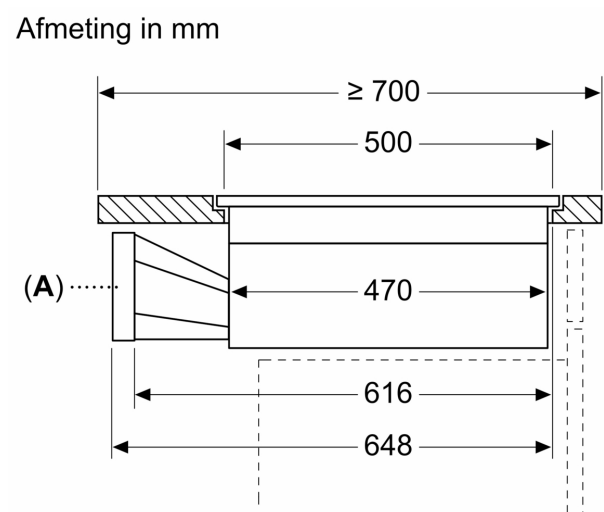
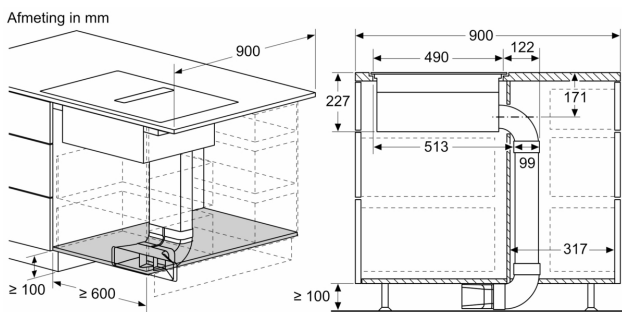
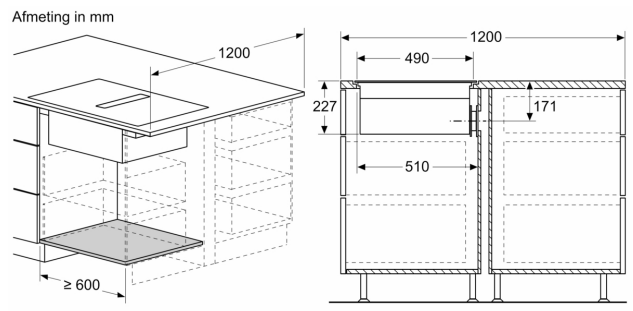
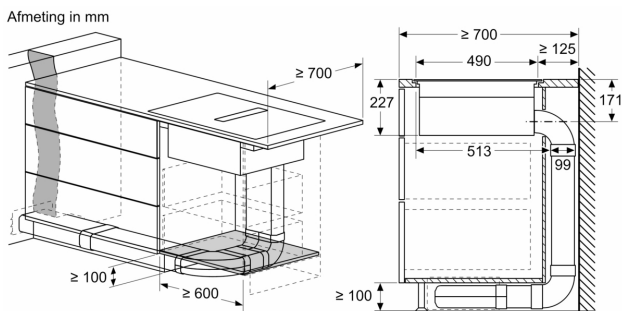
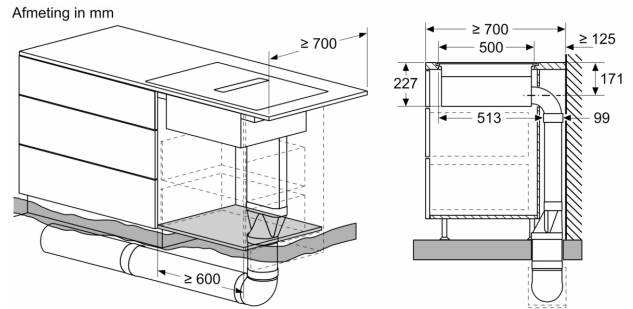
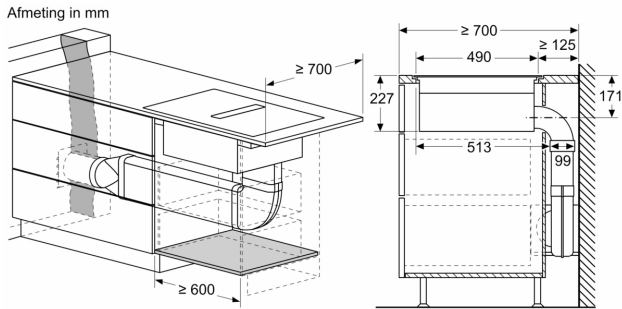
- Voor recirculatie onder de plint is een starterset met cleanAir filters (4 stuks) benodigd (accessoire HEZ9VRPD0). Voor recirculatie direct achter de kast is een starterset met cleanAir filters (4 stuks) en adapter benodigd (accessoire HEZ9VRUD0).
- Esthetisch geïntegreerd, volledig vlakke luchtinlaat met zwevend, hittebestendig glaskeramiek element voor vrije beweging en plaatsing van kookgerei.
- Ventilatiesysteem met 17 snelheden en 2 intensiefstanden (met automatische terugschakeling). Kies voor volledig sensorgestuurde automatische werking; past automatisch afzuigvermogen aan afhankelijk van de hoeveelheid damp. Of optionele handmatige bediening via DirectSelect Premium
- Automatische inschakeling van ventilatie bij gebruik van een kookzone.
- Handmatige bediening mogelijk via DirectSelect Premium.
- Perfect Air sensor : sensorgebaseerde en kookplaatgebaseerde, volautomatische aanpassing van vermogensniveaus via geavanceerd algoritme voor maximaal gebruiksgemak.
- 3 mogelijke gevoeligheidsmodi van het algoritme voor maximaal gebruiksgemak (gericht op weinig ruis, gebalanceerd, prestatiegericht).
- Automatische nalooptijd (30 minuten)
- Efficiënte koolborstelloze iQdrive technologie
- Gemakkelijk te demonteren en gemakkelijk te reinigen vetfilter en vloeistofcollector:
- Met één hand te verwijderen filter-unit via glaskeramisch handgreep
- Vetfilters van roestvrij staal met 12 lagen voor hoge vetfilteringsefficiëntie 94 %.
- Alle onderdelen van de unit zijn uitneembaar, vaatwasbestendig en hitte bestendig
- Vloeistof opvangunit (bovenaf) met een capaciteit van 200 ml
- Krachtig afvoersysteem voor morsen van meer dan 200 ml vocht.
- Overloopreservoir met extra capaciteit van 700 ml voor ernstigere ongevalsituaties. Vaatwasserbestendig. Gemakkelijk toegankelijk en afneembaar van onderen.
- Totale vocht/vloeistofopname capaciteit van 900ml (200ml+700ml)
- waterdicht ventilatorsysteem
- Ventilatiesysteem prestaties:
- Afzuigcapaciteit bij luchtafvoer (volgens EN 61591): min. normaalstand: 154 m³/h, max. normaalstand: 500 m³/h, max. intensiefstand: 622 m³/h
- Geluidsniveau bij luchtafvoer (volgens EN 60704-3): min. normaalstand 42 dB re 1 pW, max. normaalstand 69 dB re 1 pW, max. intensiefstand 74 dB re 1 pW
- Geluidsniveau bij recirculatie (volgens EN 60704-3): min. normaalstand 41 dB re 1 pW, max. normaalstand 68 dB re 1 pW, max. intensiefstand 72 dB re 1 pW
- Verbruiksgegevens en energie-efficiëntie (volgens (EU) nr. 65/2014):
- Energieklasse volgens EU-norm nr. 65/2014: B (op een schaal van A+++ tot D)
- Energieklasse ventilator : A
- Gemiddeld energieverbruik: 57 .
- Energieklasse vetfilter :B
- Max. geluidsniveau op normaalstand: 69 dB

Installatievoorschriften:

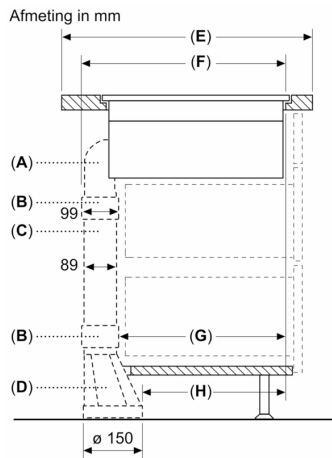
- Geschikt voor luchtafvoer of recirculatieafzuiging in 4 verschillende opties (ongeleid, gedeeltelijk en volledig geleide recirculatie of luchtafvoer). Installatieaccessoires voor ongeleide recirculatie,

waaronder vier cleanAir Plus geurfilters en een telescopisch schuifelement, zijn inbegrepen bij de kookplaat. De meegeleverde accessoires maken een eenvoudige en snelle installatie mogelijk en kunnen in alle werkbladdieptes ≥ 60 cm worden ingepland. Voor andere installatietypes wordt een van de volgende accessoiresets aanbevolen:

- HEZ9VDKR1 voor gedeeltelijk geleide circulatie in werkbladen van ≥ 60 cm diepte met een maximale werkbladhoogte van 960 mm.
- HEZ9VDKR0 voor gedeeltelijk geleide circulatie in werkbladen van ≥ 70 cm diep met een maximale werkbladhoogte van 960 mm.
- HEZ9VEDU0 voor kanaalafzuiging.
- Om de volledig bebuizing te voltooiën of om een ander individuele recirculatieplanning uit te voeren, zijn er verschillende accessoires verkrijgbaar.
- Planning suggesties:
- Installatie is mogelijk in zowel eiland- als wandopstellingen
- Het product en de accessoires voldoen aan de Needle Flame Test (volgens IEC 60695-11-5) en de B1/B2-bouwmateriaalklasse (volgens DIN 4102-1).
- De max. inbouwdiepte is 227 mm onder het werkblad
- Het apparaat moet van onderen vrij toegankelijk zijn (Voor toegang tot de onderste vloeistofopvangbak)
- De "Plug 'n Play" starterset HEZ9VRUD0 voor recirculatie direct achter de kast vereist een verticale opening van min. 25 mm achter het achterpaneel van het meubel. Aanbevolen voor ideale prestaties zijn 50 mm.
- De minimale dikte van het werkblad is 16 mm voor inbouw- en opbouwapparaten met het standaard installatiesysteem.
- Het totale gewicht van het apparaat is 26 kg - de draagkracht en stabiliteit, vooral in het geval van zeer dunne werkbladen, moeten worden ondersteund met behulp van geschikte onderconstructies. Er moet rekening worden gehouden met het totale gewicht van het apparaat en de structurele integriteitsspecificaties van de fabrikant van het werkblad.
- De "Plug 'n Play" starterset HEZ9VRUD0 voor recirculatie direct achter de kast maakt eenvoudige en snelle installaties mogelijk en kan worden gepland in alle werkbladdieptes van ≥ 60 cm . Voor installaties via luchtafvoer (HEZ9VEDU0) als bij recirculatie met volledige of gedeeltelijke bebuizing (HEZ9VRPD0) - is een werkbladdiepte van ≥ 70 cm vereist.
- Voor recirculatie moet een terugstroomopening van $\geq 400\text{cm}^2$ in het plintgebied worden gerespecteerd. De opening kan worden gerealiseerd via afvoerroosters, lamellenroosters of subtiel ingekorte plinten, afhankelijk van het assortiment van de keukenmeubelfabrikant
- De luchtuitlaat aan de achterzijde van het apparaat is direct toegankelijk met een mannelijk plat kanaalelement (DN 150)
- Bij een installatie met luchtafvoer dient een eenrichtingsklep (of terugslagklep) met een maximale openingsdruk van 65Pa te worden geïnstalleerd

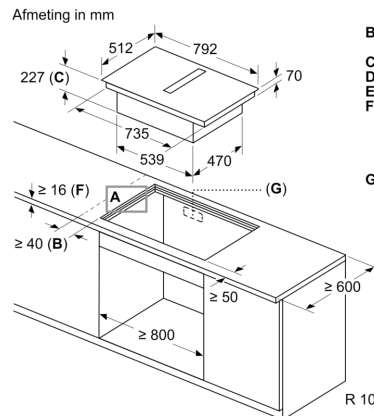


A: Adapter rond-plat

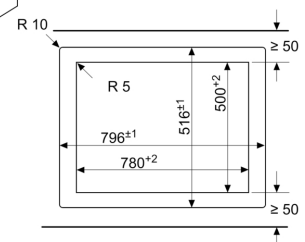
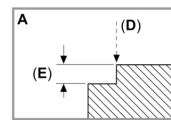


A	E	F	G	H
S-grootte	≥ 600	547	451	389
M-groottes	≥ 650	574	475	413
L-grootte	≥ 700	612	515	453

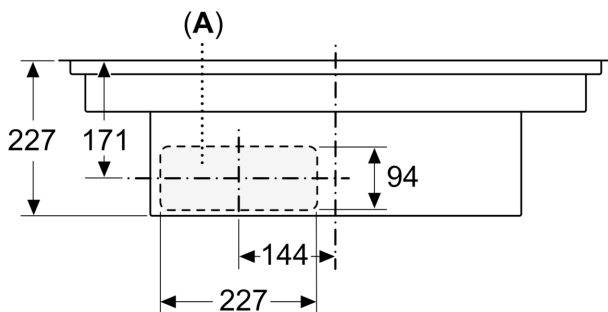
A: 90° bocht
 B: Aansluitbus
 C: Rechte buis
 D: Rechte adapter rond-plat



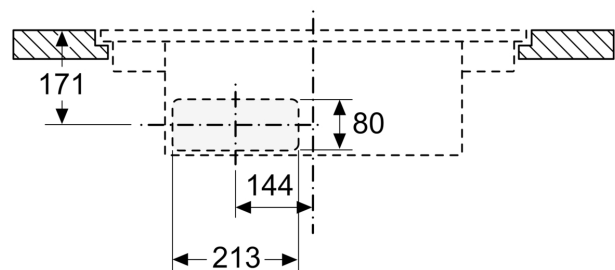
B: Minimale afstand kookplaatuitsparing tot wand
 C: Inbouwdiepte
 D: Fase max. 1
 E: $6,5^{+0,5}$
 F: Het werkblad, waarin de kookzone wordt ingebouwd, moet lasten tot ca. 60 kg kunnen dragen, indien nodig met behulp van een geschikte onderconstructie.
 G: In de achterwand moet een uitsparing voor de leidingen worden gemaakt. Exacte grootte en positie kunnen uit de specifieke tekeningen worden gehaald.



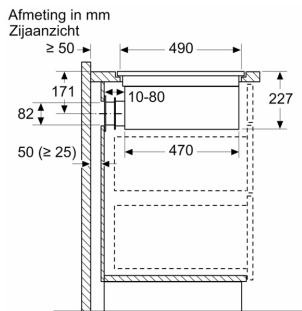
Afmeting in mm
 Vooraanzicht



Afmeting in mm
 Vooraanzicht – unit uitsparing voor recirculatie zonder kanaal



A: Direct op de achterzijde aangesloten



Bij installatie direct tegen de buitenwanden die niet zijn geïsoleerd ($\mu \geq 0,5 \text{ W/m}^2\text{°C}$), adviseren wij het gebruik van gedeeltelijke of volledig in kanalen uitgevoerde recirculatie-configuraties.

Afmeting in mm
Vooraanzicht

