

## iQ700, Wasmachine, voorlader, 9 kg, max. 1400 rpm WG44G20MNL



### Optionele accessoires

WX975600	Bodembevestiging harde vloeren
WZ10131	Aquastopverlenging
WZMPF10	Microplastic filter
WZWP20W	Voetstuk met onderlade

Onze meest efficiënte wasmachine is 50% zuiniger dan energielabel A\*\*\*\* en beschikt over een antiVlekken-systeem en smartFinish.

- ✓ speedPack XL: programma's versnellen, zelf de wastijd instellen of wassen in slechts 15 minuten.
- ✓ Onze meest energiezuinige wasmachines: 50% lager energieverbruik dan energielabel A<sup>3</sup>
- ✓ Added Steam: minder kreukels
- ✓ Outdoor/Impregneren programma: beschermt waterafstotend textiel.
- ✓ Home Connect-app (Android en iOS): bedien je wasmachine waar en wanneer je maar wilt.

### Uitrusting

#### Technische Data

Energieklasse <sup>1</sup> :	..... A
Gewogen energieverbruik in kWh per 100 wascycli, 40-60 ecoprogramma's:	..... 25 kWh/100 cycli
Vulgewicht:	..... 9.0 kg
Het waterverbruik van de ecoprogramma's in liters per cyclus <sup>2</sup> :	47 l
Tijdsduur van de 40-60 ecoprogramma's in uren en minuten bij een nominale capaciteit:	..... 3:40 uur
Drogefficiëntieklasse:	..... B
Geluidsniveaurooster:	..... A
Geluidsniveau:	..... 70 dB(A) re 1 pW
Inbouw/vrijstaand:	..... Vrijstaand
Afmetingen: hoogte x breedte x diepte:	..... 845x598x590 mm
Nettogewicht:	..... 82.2 kg
Aansluitvermogen:	..... 2300 W
Minimale smeltveiligheid:	..... 10 A
Spanning:	..... 220-240 V
Frequentie:	..... 50 Hz
Lengte elektriciteitsnoer:	..... 160 cm
Draairichting deur:	..... Links
Vrijrijdbaar:	..... Nee
EAN-code:	..... 4242003964156
Type installatie:	..... Vrijstaand



<sup>1</sup> Energie-efficiëntieklasse schaal van A tot G

<sup>2</sup> In Eco 40-60 programma

<sup>3</sup> 50% efficiënter (25 kWh/100 cycli) dan de minimale grenswaarde (50 kWh/100 cycli) van energie-efficiëntieklasse A, gebaseerd op interne tests die zijn uitgevoerd volgens de gedelegeerde EU-verordening 2019/2014 tijdens het gebruik van het Eco 40-60 programma.

## iQ700, Wasmachine, voorlader, 9 kg, max. 1400 rpm WG44G20MNL

### Uitrusting

#### Prestaties en verbruik:

- Energie efficiëntieklasse<sup>1</sup>: A
- Energie<sup>2</sup> / Water<sup>3</sup>: 25 kWh / 47 liter
- Vulgewicht: 1 - 9 kg
- Programmaduur<sup>4</sup>: 3:40 uur:min
- Centrifuge droogklasse: B
- Centrifugesnelheid<sup>\*\*</sup>: 400 - 1400 rpm
- Geluidsniveau: 70 dB (A) re 1 pW
- Geluidsniveaurookklasse: A

#### Programma's:

- Standaard programma's: Katoen, Kreukherstellend, Fijne was/Zijde, Wol handwas
- Speciale programma's: Afpompen/Centrifugeren, Spoelen, Hygiëne, Outdoor+Impregneren, powerSpeed 59, Snel + Mix, Extra snel 30'/15'
- Programma's te selecteren via de app: Dekbedden, Trommelreiniging, Handdoeken, Overhemden, Jeans/Donkere was, Microplastic, Sport/fitness

#### Opties:

- Home Connect: Monitoring en beheer op afstand, Smart Start, Remote Diagnostics, extra programma's downloaden. Houd je apparaat altijd up-to-date met firmware updates.
- smartFinish: stoomprogramma om droge kledingstukken te ontkreuken
- De Added Steam-optie vermindert kreukels tot 40% tijdens de wascyclus<sup>\*\*\*\*</sup>
- Hygiene Plus: schoon wasgoed en gelijktijdig effectief bacteriën doden
- AntiVlekken systeem: 6 speciale vlekkenprogramma's, 10 extra vlekkenprogramma's via Home Connect
- TouchControl tiptoetsen: Aan/uit, spoelen, Klaar in, Vlekkenautomaat, kinderbeveiliging, Geheugenfunctie, Extra spoelen, Remote Start, start/bijvullen, temperatuur, varioSpeed, Voorwas, Extra water, keuze voor centrifugeersnelheid/niet centrifugeren

#### Comfort / Zekerheid:

- A -50%: 50% energiezuiniger dan de grenswaarde van energie efficiëntieklasse A<sup>\*\*\*\*</sup>
- Bijvulfunctie: Pauzeer het draaiende wasprogramma, om vergeten wasgoed in de trommel bij te voegen.
- Mini Load: was snel en efficiënt één of enkele kledingstukken
- directTouch Plus: elegant en gekanteld gebruikspaneel voor intuïtieve bediening
- Verlichte programmaknop met aan/uit toets
- powerSpeed systeem: uitstekende wasresultaten in korte tijd
- Volume van trommel: 70 l
- Trommelverlichting: LED
- waveTrommel: bijzonder schone en effectieve wasverzorging dankzij de unieke trommelstructuur
- Bijvulfunctie

- 32 cm vulopening, chrome-black met 188° te openen deur
- iQdrive motor voor extra stilte, zuinigheid en lange levensduur incl. 10jr garantie
- 10 jaar garantie op de koolborstelloze iQdrive motor
- antiVibration design: meer stabiliteit en stilte
- waterPerfect Plus: voor efficiënt gebruik van water, zelfs met kleine belading, dankzij intelligente sensortechnologie
- Verbruiksindicator: telt aantal gedraaide programma's
- aquaStop waterbeveiliging: Siemens garantie bij waterschade - gedurende de gehele levensduur\*
- Lagere geluidswaarden (dB) door extra isolerend materiaal
- Bodemplaat voor extra bescherming en geluidsisolatie
- Schuimherkenning: detecteert overdosering
- Aanduiding voor overdosering
- Onbalansherkenning
- Kinderbeveiliging op de deur
- Signaal einde programma
- Easy Clean lade
- Doseringshulp voor vloeibaar wasmiddel

#### Technische specificaties:

- Onderbouwbaar onder 85 cm nishoogte
- Afmetingen (h x b): 84.5 cm x 59.8 cm
- Diepte apparaat: 59.0 cm
- Diepte apparaat incl. deur: 63.8 cm
- Diepte apparaat met geopende deur: 109.0 cm

\* De diverse garantiemogelijkheden zijn te vinden op onze website.

\*\* De maximale centrifugesnelheid wordt automatisch verlaagd bij onbalans.

\*\*\*\* 50% efficiënter (25 kWh/100 cycli) dan de minimale grenswaarde (50 kWh/100 cycli) van energie-efficiëntieklasse A, gebaseerd op interne tests die zijn uitgevoerd volgens de gedelegeerde EU-verordening 2019/2014 tijdens het gebruik van het Eco 40-60 programma.

\*\*\*\*\* Test Nr. E-0096-PT-24 van het Duitse Instituut voor Textiel- en Vezelonderzoek Denkendorf (DITF) van 20.02.24, met betrekking tot kreukvermindering van commercieel textiel (t-shirts en overhemden) in het Mix-programma met 4 kg belading en Added Steam-optie, vergeleken met textiel dat niet is behandeld met Added Steam-optie volgens DIN EN ISO 15487.

<sup>1</sup> Schaal van energie-efficiëntieklasse van A tot G

<sup>2</sup> Energieverbruik in kWh per 100 cycli (in programma Eco 40-60)

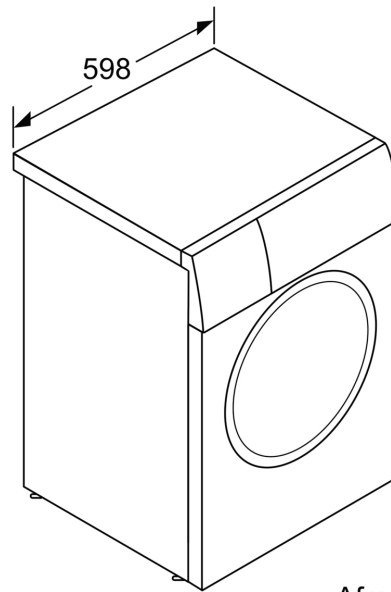
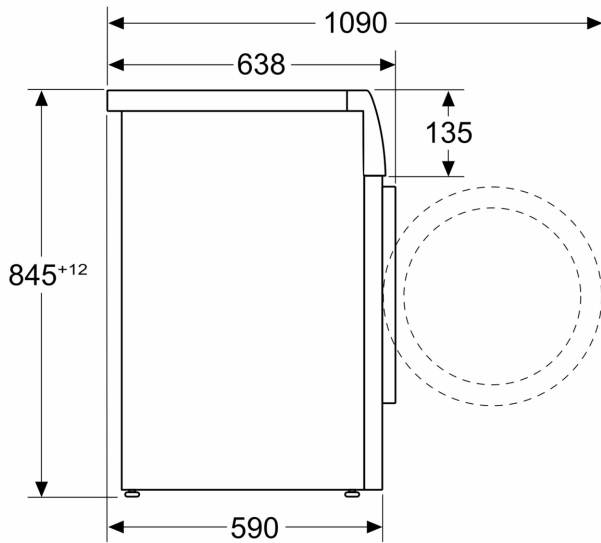
<sup>3</sup> Gewogen waterverbruik in liters per cyclus (in programma Eco 40-60)

<sup>4</sup> Programmaduur Eco 40-60

**iQ700, Wasmachine, voorlader, 9  
kg, max. 1400 rpm  
WG44G20MNL**

Maatschetsen

Afmeting in mm



Afmeting in mm