

# C2G®

A brand of  **legrand®**

(EN) Superbooster® 1-Port USB over Cat6a Wall Plate to Wall Plate Extender Kit- USB 3.2 Gen1 (5Gbps)

(FR) Kit d'extension de plaque murale à plaque murale du Superbooster® avec 1 port USB en Cat6a - USB 3.2 Gen1 (5Gbps)

(ES) Kit de extensión Superbooster® de 1 puerto USB sobre placa de pared Cat6a a placa de pared - USB 3.2 Gen1 (5Gbps)

Model C2G54268



## TABLE OF CONTENTS (EN)

## TABLE DES MATIÈRES (FR)

## TABLA DE CONTENIDOS (ES)

Features .....	2	Caractéristiques .....	9	Características .....	16
Package Contents.....	2	Contenu de l'emballage .....	9	Contenidos del paquete .....	16
Product Overview .....	3-4	Aperçu du produit.....	10-11	Descripción general del producto.....	17-18
Application Example .....	5	Exemple d'Application .....	12	Ejemplo de Aplicación .....	19
Specifications.....	6	Caractéristiques .....	13	Especificaciones .....	20
Safety and C2G Warranty .....	7	Sécurité et garantie C2G.....	14	Seguridad y Garantía C2G .....	21
Notes.....	8	Remarques.....	15	Notas .....	22-23

## FEATURES

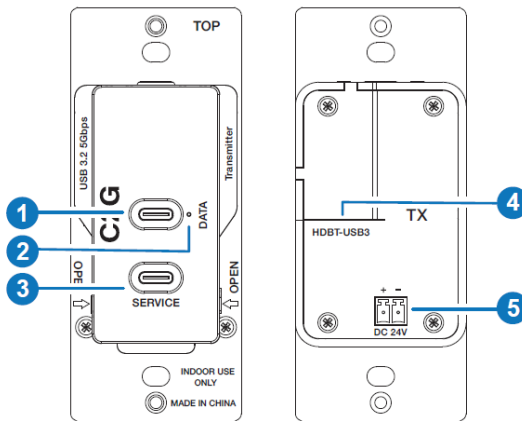
- Extension of USB 3.2 Gen 1 data signals up to 100m/328ft over CAT6a cable
- Data transfer rates of up to 5Gbps
- Backwards compatible with USB 2.0 and 1.1
- Hardware acceleration for isochronous and bulk transfer
- Plug-and-play with no drivers, downloads, or software required
- Supports bi-directional 24V PoC (Power over Cable) allowing you to power from only one side
- The USB-C power supply supplies up to 5V/1500mA on the Receiver end

## PACKAGE CONTENTS

- 1× USB 3.2 Gen 1 Extender Wall Plate (Transmitter)
- 1× USB 3.2 Gen 1 Extender Wall Plate (Receiver)
- 2x Face Plate Cover
- 1× 24V/1A Multinational Power Supply with Conversion Plug
- 1× 2pin-3.5mm Phoenix Connector (Male)
- User Manual

## PRODUCT OVERVIEW

### TRANSMITTER

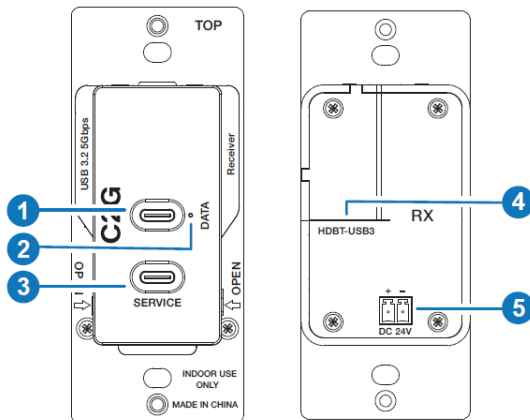


FRONT		DESCRIPTION
1	DATA	USB host port, supporting USB 3.2 Gen 1 data. Connects to a PC or host.
2	DATA LED	USB signal indicator. <ul style="list-style-type: none"> <li>▪ <b>On:</b> USB 3.0 signal is detected</li> <li>▪ <b>Blinking:</b> USB 2.0 signal is detected</li> </ul>
3	SERVICE	Hidden under faceplate. Remove faceplate to expose port and

REAR		DESCRIPTION
4	HDBT-USB3	Connects to the HDBT-USB3 port on the receiver with a Cat6A cable
5	DC 24V	DC 24V/1A power input

## PRODUCT OVERVIEW

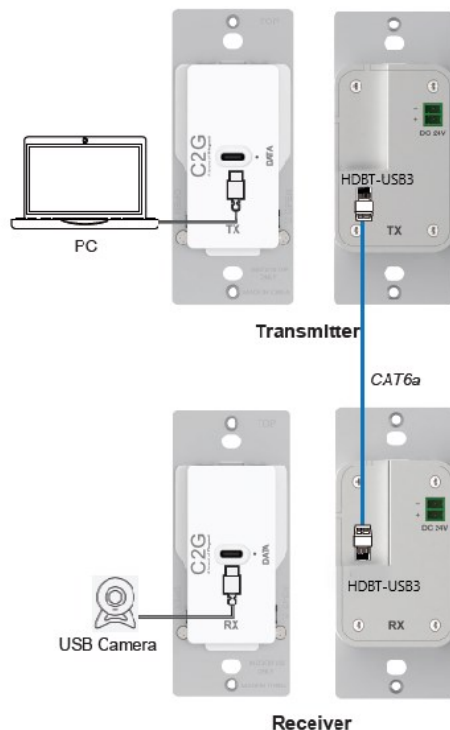
### RECEIVER



FRONT	DESCRIPTION
1 DATA	USB device port, supporting USB 3.2 Gen 1 data. Connects to a USB device such as a camera, hard drive, keyboard or mouse. Power output is up to 5V/1.5A.
2 DATA LED	USB signal indicator. • <b>On:</b> USB 3.0 signal is detected • <b>Blinking:</b> USB 2.0 signal is detected • <b>Off:</b> USB signal is not detected
3 SERVICE	Hidden under faceplate. Remove faceplate to expose port and perform firmware updates. Supports USB 2.0 only.

REAR	DESCRIPTION
4 HDBT-USB3	Connects to the HDBT-USB3 port on the transmitter with a Cat6a cable
5 DC 24V	DC 24V/1A power input

## APPLICATION EXAMPLE



## SPECIFICATIONS

Technical	
USB Protocol	USB 3.2 Gen 1
Transmission Rate	Up to 5Gbps
Transmission Distance	USB cables: Up to 5ft from computer to transmitter and 5ft from receiver to device
ESD Protection	IEC 61000-4-2 ±8kV (Air-gap discharge), ±4kV (Contact discharge)
Connections	
Transmitter	Input: 1× DATA [USB-C Host, 24-pin female] Output: 1× HDBT-USB3 [RJ45 Connector, 24V PoC] Control: 1× SERVICE [USB-C, FW Update Port]
Receiver	Input: 1× HDBT-USB3 [RJ45 Connector, 24V PoC] Output: 1× DATA [USB-C Device, 24-pin female] Control: 1× SERVICE [USB-C, FW Update Port]

Mechanical	
Housing Material	Plastic front, metal rear
Color	White front, grey rear
Dimensions	Transmitter / Receiver: 1.72 in [W] × 1.51 in [D] × 4.19 in [H]
Weight	Transmitter / Receiver: .29 lbs
Power Supply	Input: AC 100~240V 50/60Hz Output: DC 24V/1A
Power Consumption	PoC Power Supply: 13.2W (Max)
Operating Temperature	0°C ~ 40°C / 32°F ~ 104°F
Storage Temperature	-20°C ~ 60°C / -4°F ~ 140°F
Relative Humidity	20~90% RH (non-condensing)

## IMPORTANT SAFETY INFORMATION

Do not plug the unit in any outlet that does not have enough current to allow the device to function. Refer to the specifications in this manual for power level of the unit.

Liquid: If this unit or it's corresponding power adapter has had liquid spilled on or in it, do not attempt to use the unit. Do not attempt to use this product in an outdoor environment as elements such as rain, snow, hail, etc. can damage the product.

In case of a storm, it is recommended that you unplug this device from the outlet. It is also recommended that you use a surge protector.

Avoid placing this product next to objects that produce heat such as portable heaters, space heaters, or heating ducts.

THERE ARE NO USER SERVICEABLE PARTS. Do not attempt to open this product and expose the internal circuitry. If you feel that the product is defective, unplug the unit and refer to the warranty information section of this manual.

## C2G WARRANTY

At C2G we want you to be totally confident in your purchase. That is why we offer a warranty on this device. If you experience problems due to workmanship or material defect for the duration of this warranty, we will repair or replace this device.

To request a Return Merchandise Authorization (RMA) number, contact customer service at 800-506-9607 or [www.c2g.com](http://www.c2g.com).



## CARACTÉRISTIQUES

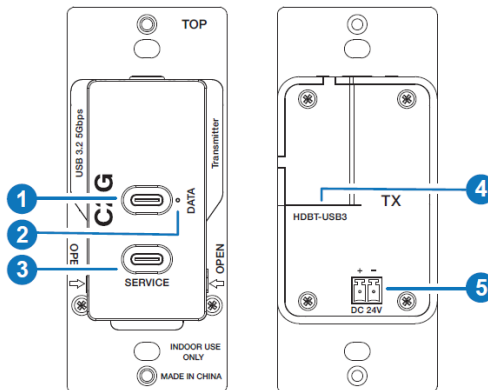
- Extension des signaux de données USB 3.2 Gen1 sur 100 m/328 pieds par le biais d'un câble CAT6a
- Taux de transfert des données pouvant atteindre 5 Gbps
- Rétrocompatible avec USB 2.0 et 1.1
- Accélération matérielle pour les transferts isochrones et en masse
- Fonctionnalité Plug-and-Play, sans pilotes, téléchargements ou logiciels nécessaires
- Prend en charge un système d'alimentation PoC (alimentation par le câble) de 24V bidirectionnel qui vous permet d'alimenter votre installation depuis un seul côté
- L'alimentation électrique USB-C fournit jusqu'à 5V/1500mA du côté Récepteur

## CONTENU DE L'EMBALLAGE

- 1× plaque murale d'extension USB 3.2 Gen 1 (Émetteur)
- 1× plaque murale d'extension USB 3.2 Gen 1 (Récepteur)
- 2x couvercle de plaque frontale
- 1× alimentation électrique multinationale 24V/1A avec fiche de conversion
- 1× connecteurs Phoenix 3,5 mm à 2 broches (mâle)
- Notice d'utilisation

## Aperçu du produit

### ÉMETTEUR

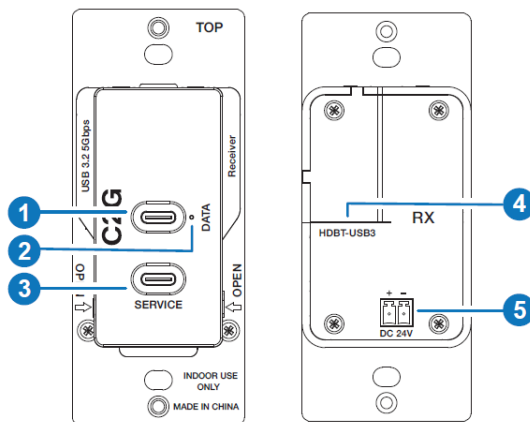


AVANT	DESCRIPTION
1 DONNÉES	Port hôte USB, prenant en charge des données USB 3.2 Gen 1. Se connecte à un PC ou appareil hôte.
2 DONNÉES DEL	Indicateur de signal USB. <ul style="list-style-type: none"> <li>▪ <b>Allumé</b> : un signal USB 3.0 est détecté</li> <li>▪ <b>Clignotant</b> : un signal USB 2.0 est détecté</li> <li>▪ <b>Éteint</b> : aucun signal USB n'est détecté</li> </ul>
3 SERVICE	Dissimulé derrière la plaque frontale. Retirer la plaque frontale pour révéler le port et effectuer les mises à jour de micrologiciel. Prend

ARRIÈRE	DESCRIPTION
4 HDBT-USB3	Se connecte au port HDBT-USB3 sur le récepteur à l'aide d'un câble Cat6A
5 DC 24V	Entrée d'alimentation DC 24V/1A

## APERÇU DU PRODUIT

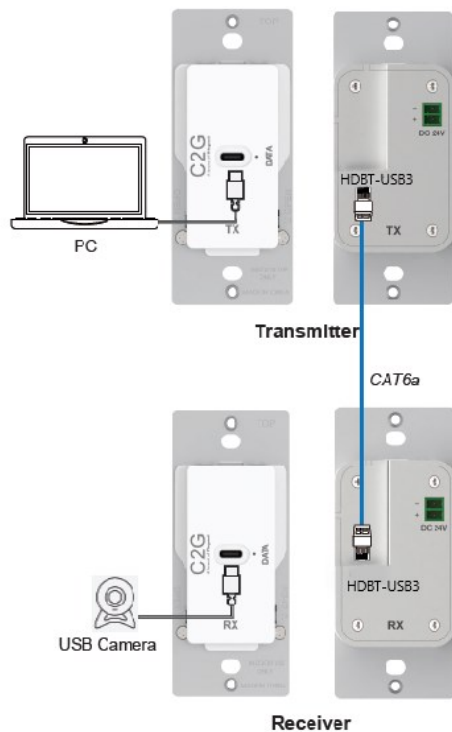
### RÉCEPTEUR



AVANT	DESCRIPTION
1 DONNÉES	Port d'appareil USB, prenant en charge des données USB 3.2 Gen 1. Se connecte à un appareil USB, tel qu'une caméra, un disque dur, un clavier ou une souris.
2 DONNÉES DEL	Indicateur de signal USB. <ul style="list-style-type: none"> <li>• <b>Allumé</b> : un signal USB 3.0 est détecté</li> <li>• <b>Clignotant</b> : un signal USB 2.0 est détecté</li> <li>• <b>Éteint</b> : aucun signal USB n'est détecté</li> </ul>
3 SERVICE	Dissimulé derrière la plaque frontale. Retirer la plaque frontale pour révéler le port et effectuer les mises à jour de micrologiciel. Prend en charge l'USB 2.0 uniquement.

ARRIÈRE	DESCRIPTION
4 HDBT-USB3	Se connecte au port HDBT-USB3 sur le récepteur à l'aide d'un câble Cat6A
5 DC 24V	Entrée d'alimentation DC 24V/1A

EXEMPLE D'APPLICATION



## CARACTÉRISTIQUES

Technique	
Protocole USB	USB 3.2 Gen 1
Taux de transmission	Jusqu'à 5 Gbps
Distance de transmission	Câbles USB : jusqu'à 1,5 m (5 pieds) de l'ordinateur vers l'émetteur et 1,5 m depuis le récepteur vers l'appareil Câble Cat6A (F/FTP) : 328 pieds
Protection contre les décharges électrostatiques	IEC 61000-4-2 ±8kV (décharge d'entrefer), ±4kV (décharge de contact)
Connexions	
Émetteur	Entrée : 1× DONNÉES [USB-C hôte, femelle 24 broches] Sortie : 1× HDBT-USB3 [connecteur RJ45, 24V PoC] Contrôle : 1× SERVICE [USB-C, port de mise à jour de micrologiciel]
Récepteur	Entrée : 1× HDBT-USB3 [connecteur RJ45, 24V PoC] Sortie : 1× DONNÉES [appareil USB-C, femelle 24 broches] Contrôle : 1× SERVICE [USB-C, port de mise à jour de micrologiciel]

Mécanique	
Matériau du boîtier	Plastique à l'avant, métal à l'arrière
Coloris	Blanc à l'avant, gris à l'arrière
Dimensions	Émetteur / Récepteur : 4,32 cm [largeur] × 3,84 cm [profondeur] × 10,64 cm [hauteur]
Poids	Émetteur / Récepteur : 0,29 livres
Alimentation électrique	Entrée : AC 100~240V 50/60Hz Sortie : DC 24V/1A
Consommation électrique	Alimentation Électrique PoC : 13,2 W (max)
Température de fonctionnement	0°C ~ 40°C / 32°F ~ 104°F
Température de stockage	-20°C ~ 60°C / -4°F ~ 140°F
Humidité relative	20~90% d'humidité relative (sans condensation)

## CONSIGNES DE SÉCURITÉ IMPORTANTES

Ne branchez pas l'appareil dans une prise dont l'alimentation électrique est insuffisante pour que l'appareil puisse fonctionner. Pour le niveau d'alimentation électrique requis pour cet appareil, référez-vous aux spécifications indiquées dans cette notice d'utilisation.

Liquide : si du liquide est renversé sur l'unité ou sur l'alimentation électrique correspondante, ne tentez pas d'utiliser l'unité. N'utilisez pas ce produit à l'extérieur car les intempéries (pluie, neige, grêle, etc.) risquent de l'endommager.

Par temps d'orage, il est recommandé de débrancher l'appareil de la prise électrique. Il est également recommandé d'utiliser un parafoudre.

Évitez de placer ce produit à côté d'objets qui dégagent de la chaleur, tels que des radiateurs portables, des chauffages d'appoint ou des conduits de chauffage.

LES PIÈCES DE CET APPAREIL NE SONT PAS RÉPARABLES PAR L'UTILISATEUR. N'essayez pas d'ouvrir ce produit et d'exposer le circuit interne. Si vous estimez que ce produit est défectueux, débranchez-le et référez-vous au paragraphe de cette notice contenant les informations de garantie.

## GARANTIE C2G

Chez C2G, nous voulons que vous ayez une confiance totale dans votre achat. C'est ce qui explique que nous offrons une garantie pour cet appareil. En cas de défaut de matériau ou de fabrication pendant la durée de cette garantie, nous réparerons ou nous remplacerons cet appareil.

Pour demander un numéro de RMA (Return Merchandise Authorization, Autorisation de retour de marchandise), prière de contacter le service Clientèle au n° 800-506-9607 ou sur le site [www.c2g.com](http://www.c2g.com).



## CARACTERISTICAS

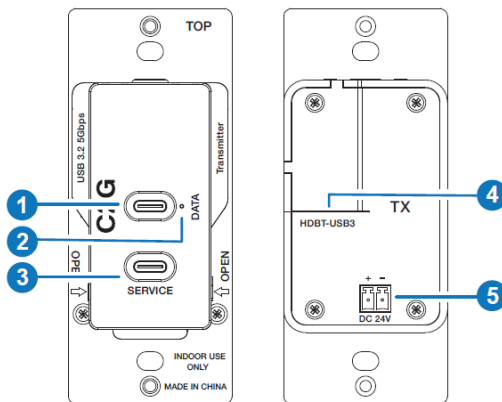
- Ampliación de las señales de datos de USB 3.2 Gen 1 hasta 100 m (328 pies) por cable CAT6a
- Velocidades de transferencia de datos de hasta 5 Gbps
- Compatibilidad retroactiva con USB 2.0 y 1.1
- Aceleración de hardware para una transferencia de datos isócrona o en masa
- Plug-and-play sin necesidad de controladores, descargas ni software
- Compatible con alimentación por cable (PoC) bidireccional de 24 que le permite alimentar desde un solo extremo
- La fuente de alimentación USB-C suministra hasta 5 V/1500 mA en el extremo del receptor

## CONTENIDOS DEL PAQUETE

- 1× Placa de pared de extensión para USB 3.2 Gen 1 (transmisor)
- 1× Placa de pared de extensión para USB 3.2 Gen 1 (receptor)
- 2x cubierta de placa frontal
- 1× Fuente de alimentación multi-nacional de 24 V/1 A, con clavija de conversión y cabezal macho de 2 pares
- 1× conectores Phoenix de 2 pares y 3,5 mm (machos)
- Manual del usuario

## DESCRIPCIÓN DEL PRODUCTO

### TRANSMISOR

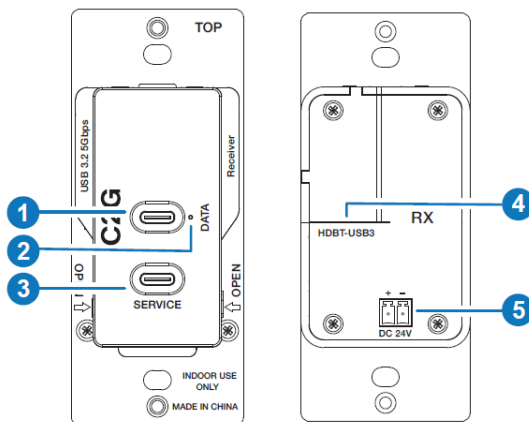


PANEL FRONTAL		DESCRIPCIÓN
1	DATOS	Puerto de alojamiento USB compatible con datos USB 3.2 Gen 1. Se conecta a un PC o host.
2	DATOS LED	Indicador de señal USB. <ul style="list-style-type: none"> <li>▪ <b>Encendido:</b> Se detecta una señal USB 3.0</li> <li>▪ <b>Parpadeo:</b> Se detecta una señal USB 2.0</li> <li>▪ <b>Apagado:</b> No se detecta ninguna señal USB</li> </ul>
3	SERVICIO	Oculto bajo la placa frontal. Extraer placa la frontal para descubrir el puerto y llevar a cabo actualizaciones del firmware. Compatible exclusivamente con USB 2.0.

PARTE TRASERA		DESCRIPCIÓN
4	HDBT-USB3	Se conecta al puerto HDBT-USB3 en el receptor, con un cable Cat6A
5	CC 24 V	Entrada de alimentación CC 24 V/1 A

## DESCRIPCIÓN DEL PRODUCTO

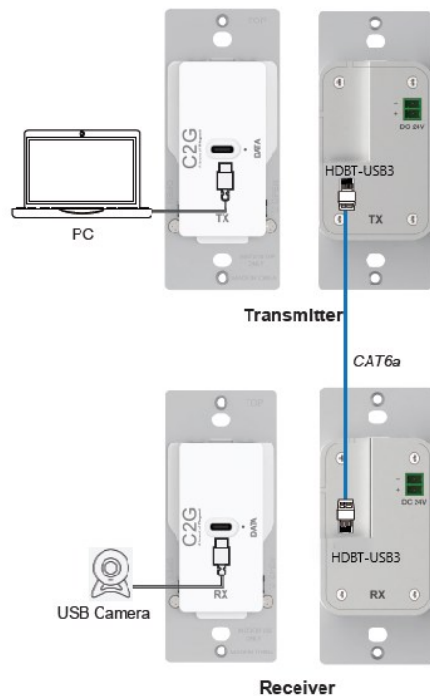
### RECEPTOR



PANEL FRONTAL	DESCRIPCIÓN
1 DATOS	Puerto de dispositivo USB compatible con datos USB 3.2 Gen 1. Se conecta dispositivos USB, como cámaras, discos duros externo,
2 DATOS LED	Indicador de señal USB. <ul style="list-style-type: none"> <li>• <b>Encendido:</b> Se detecta una señal USB 3.0</li> <li>• <b>Parpadeo:</b> Se detecta una señal USB 2.0</li> </ul>
3 SERVICIO	Oculto bajo la placa frontal. Extraer placa la frontal para descubrir el puerto y llevar a cabo actualizaciones del firmware. Compatible

PARTE TRASERA	DESCRIPCIÓN
4 HDBT-USB3	Se conecta al puerto HDBT-USB3 en el receptor, con un cable Cat6A
5 CC 24 V	Entrada de alimentación CC 24 V/1 A

EJEMPLO DE APLICACIÓN



## ESPECIFICACIONES

técnicas	
Protocolo USB	USB 3.2 Gen 1
Velocidad de transmisión	Hasta 5 Gbps
Distancia de transmisión	Cables USB: Hasta 1,5 m (5 pies) desde el ordenador al transmisor y 1,5 m del receptor al dispositivo Cable Cat6A (F/FTP): 328 pies
Protección de descarga electrostática (ESD)	IEC 61000-4-2 ±8 kV (descarga de entrehierro), ±4 kV (descarga de contacto)
Conexiones	
Transmisor	Entrada: 1× DATOS [Host USB-C, 24 pares, hembra] Salida: 1× HDBT-USB3 [Conector RJ45, alimentación por cable de 24 V] Control: 1× SERVICIO [USB-C, puerto de actualización de firmware]
Receptor	Entrada: 1× HDBT-USB3 [Conector RJ45, alimentación por cable de 24 V] Salida: 1× DATOS [Dispositivo USB-C, 24 pares, hembra] Control: 1× SERVICIO [USB-C, puerto de actualización de firm-

Mecánico	
Materiales de la carcasa	Fronte plástico, parte trasera de metal
Color	Fronte plástico, parte trasera gris
Dimensiones	Transmisor/Receptor: 4,32 cm [ancho] × 3,84 cm [profundidad] × 10,64 cm [alto]
Peso	Transmisor/Receptor: 13,15 kg
Fuente de alimentación	Entrada: CA 100~240 V 50/60 Hz Salida: CC 24 V/1 A
Consumo energético	Alimentación por cable (PoC): 13,2 W (máx.)
Temperatura de funcionamiento	0°C ~ 40°C/32°F ~ 104°F
Temperatura de almacenamiento	-20°C ~ 60°C/-4°F ~ 140°F
Humedad relativa	20~90 % HR (sin condensación)

## INFORMACIÓN DE SEGURIDAD IMPORTANTE

Para permitir que el dispositivo funcione, no conecte la unidad en una toma que no tenga suficiente corriente. Consulte las especificaciones de este manual para el nivel de energía de la unidad.

Líquido: No intente utilizar la unidad si sobre ella o su adaptador de corriente se ha derramado líquido o ha entrado en su interior. No intente utilizar este producto en un entorno exterior ya que elementos como la lluvia, la nieve y el granizo, entre otros, pueden dañar el producto.

En caso de tormenta, se recomienda desconectar este dispositivo de la corriente. También se recomienda utilizar un protector contra sobretensiones.

Evite colocar este producto cerca de objetos que produzcan calor como radiadores portátiles, calefactores o conductos de calefacción.

**NO CONTIENE PIEZAS QUE EL USUARIO PUEDA REPARAR.** No intente abrir este producto ni descubrir los circuitos internos. Si cree que el producto está defectuoso, desconecte la unidad y consulte la sección de información de garantía de este manual.

## GARANTÍA C2G

Desde C2G queremos que tenga plena confianza en su compra. Por eso ofrecemos una garantía para este dispositivo. Si experimenta cualquier problema debido a un defecto en la fabricación o en los materiales durante el periodo de garantía, repararemos o reemplazaremos este dispositivo.

Para solicitar un número de autorización de devolución de mercancía (RMA), póngase en contacto con el servicio de atención al cliente en el 800-506-9607 o en [www.c2g.com](http://www.c2g.com).





## FCC Statement

**Note:** This device complies with part 15 of the FCC Rules. Operation is subject to the following two conditions:

- (1) This device may not cause harmful interference, and
- (2) This device must accept any interference received, including interference that may cause undesired operation.

### FCC Statement - §15.105(b):

"This equipment has been tested and found to comply with the limits for a Class B digital device, pursuant to part 15 of the FCC Rules. These limits are designed to provide reasonable protection against harmful interference in a residential installation. This equipment generates, uses and can radiate radio frequency energy and, if not installed and used in accordance with the instructions, may cause harmful interference to radio communications. However, there is no guarantee that interference will not occur in a particular installation. If this equipment does cause harmful interference to radio or television reception, which can be determined by turning the equipment off and on, the user is encouraged to try to correct the interference by one or more of the following measures:

- Reorient or relocate the receiving antenna.
- Increase the separation between the equipment and receiver.
- Connect the equipment into an outlet on a circuit different from that to which the receiver is connected.
- Consult the dealer or an experienced radio/TV technician for help.

### FCC Caution - §15.21:

"Changes or modifications not expressly approved by the party responsible for compliance could void the user's authority to operate the equipment."



# C2G<sup>®</sup>

A brand of  **legrand**<sup>®</sup>

6500 Poe Avenue

Dayton, OH 45414

Phone 800.506.9607

[www.c2g.com](http://www.c2g.com)

[www.legrandav.com/c2g](http://www.legrandav.com/c2g)