

iQ700, Afvoergroep, 86 cm, Zwart LB88NPC60



De krachtige afvoergroep is naadloos te plaatsen in een keukenkast of schouw.

- ✓ Voor optimale prestaties - Intensiefstand met automatisch terugschakelen
- ✓ iQdrive-motor - De stille, krachtige motor zorgt voor een efficiënte verwijdering van kookluchtjes en stoom.
- ✓ Naadloze integratie: dankzij het naadloze installatieontwerp is de dampkap bijna onzichtbaar in een bovenkast.
- ✓ Vetfilter verzadiging: automatische herinnering om je filters te reinigen voor een optimale werking.
- ✓ Bediening met drukknoppen: probleemloos koken met eenvoudige drukknoppen

LZ10ITP00	Regenereerbaar koolfilter (vervanging)
LZ11ITD11	Regenereerbaar recirculatieset
LZ11IXB16	CleanAir Plus koolfilter (vervanging)
LZ11IXC16	Cleanair Plus recirculatieset
LZ55651	Koolfilter (vervanging)
LZ55750	Recirculatieset

Uitvoering:	Built-in/Built-under
Lengte elektriciteits snoer:	150.0 cm
Inbouwafmetingen:	345mm x 836.0mm x 264mm mm
Hoogte:	345 mm
Minimum afstand boven een elektrische kookplaat:	500 mm
Minimum afstand boven een gaskookplaat:	650 mm
Nettogewicht:	9.1 kg
Soort besturing:	Elektronisch
Instelling afzuigvermogen:	3 standen + intensief
Maximale luchtafvoer bij luchtafvoer:	595 m³/h
Maximale luchtcirculatie intensiefstand:	780 m³/h
Maximale luchtafvoer bij kringloopwerking:	570 m³/h
Afzuigcapaciteit intensiefstand:	820 m³/h
Maximum Air flow:	595 m³/h
Aantal lampen:	2
Geluidsniveau:	61 dB(A) re 1pW
Diameter luchtafvoer min/max:	150 mm
Materiaal vetfilter:	Aluminium wasbaar
EAN-code:	4242003959930
Aansluitvermogen:	172 W
Minimale smeltveiligheid:	3 A
Spanning:	220-240 V
Frequentie:	60; 50 Hz
Type stekker:	Schuko/Gardy-stekker met aarding
Type installatie:	Compact Modular



iQ700, Afvoergroep, 86 cm, Zwart LB88NPC60

Design:

- Afvoergroep - 86 cm
- Voor montage onder een bovenkast
- Installatie voor naadloze integratie in wandkasten.
- Geschikt voor luchtafvoer of kringloopwerking
- Voor kringloopwerking zijn verschillende kits verkrijgbaar als optionele accessoires.

Belangrijkste eigenschappen:

- softLight : de verlichtingselementen gaan soepel aan en uit.
- Dimfunctie : de helderheid van de verlichtingselementen kan worden aangepast.
- Kleurtemperatuur: 4000 K
- Verlichting intensiteit: 250 lux
- iQdrive - Efficiënte BLDC-technologie
- 2 metalen vetfilter(s).

Comfortkenmerken:

- druktoetsen met LED-indicatie
- Vetfilter
- Naventilatie (10 minuten)
- Automatische intervalventilatie
- 4 vermogens, waarvan één intensiefstand
- Automatische reset van intensief naar normale instelling na 6 min

Schoonmaakcomfort:

- Metalen vetfilter(s) vaatwasserbestendig
- Gemakkelijk te reinigen gladde oppervlakken en materialen.

Prestaties bij luchtafvoer:

- Volgens EN 61591 en EN/ IEC 60704-2-13 kan jouw apparaat de volgende waarden bereiken in de afzuigmodus: Snelheid 1: Afzuigcapaciteit 270 m3/h; geluidsniveau 42 dB (A) re1pW Snelheid 2: Afzuigcapaciteit 395 m3/h; geluidsniveau 51 dB (A) re1pW Snelheid 3: Afzuigcapaciteit 595 m3/h; geluidsniveau 61 dB (A) re1pW Intensive snelheid 1: Afzuigcapaciteit 820 m3/h; geluidsniveau 68 dB (A) re1pW
- Energie-efficiëntieklasse: A++*
- Gemiddeld energieverbruik: 31.2 kW/jaar*
- Ventilator-efficiëntieklasse: A*
- Verlichting-efficiëntieklasse: A*
- Vetfilter-efficiëntieklasse: D*

Prestaties bij recirculatie:

- Volgens EN 61591 en EN/ IEC 60704-2-13 kan jouw apparaat de volgende waarden bereiken in recirculatiemodus met een standaard recirculatieset (verkrijgbaar als optioneel accessoire): Snelheid 1: Afzuigcapaciteit 190 m3/h; geluidsniveau 56 dB (A) re1pW Snelheid 2: Afzuigcapaciteit 230 m3/h; geluidsniveau 63 dB (A) re1pW Snelheid 3: Afzuigcapaciteit 360 m3/h ; geluidsniveau 70 dB (A) re1pW Intensive snelheid 1: Afzuigcapaciteit 460 m3/h; geluidsniveau 75 dB (A) re1pW
- Volgens EN 61591 and EN/ IEC 60704-2-13 kan jouw apparaat de volgende waarden bereiken in recirculatiemodus met een Clean Air plus recirculatiekit (verkrijgbaar als optioneel accessoire), voor installatie zonder schacht: Snelheid 1: Afzuigcapaciteit 250 m3/h ;

geluidsniveau 49 dB (A) re1pW Snelheid 2: Afzuigcapaciteit 360 m3/h ; geluidsniveau 63 dB (A) re1pW Snelheid 3: Afzuigcapaciteit 570 m3/h ; geluidsniveau 67 dB (A) re1pW Intensive snelheid 1: Afzuigcapaciteit 780 m3/h ; geluidsniveau 74 dB (A) re1pW

Technische informatie en duurzaamheid:

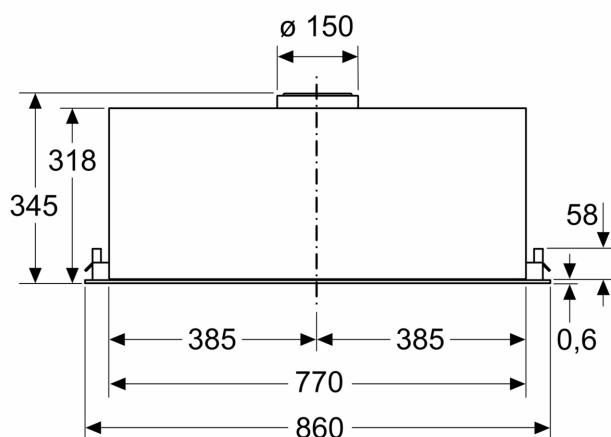
- Verbruiksgegevens:
- Aansluitwaarde: 172 W
- Spanning: 220 - 240 V
- Duurzaamheid:
- Milieuvriendelijke verpakking
- Beschikbaar geurfilter als regenererbaar filter met tot 10 jaar levensduur

Planning en installatie Informatie:

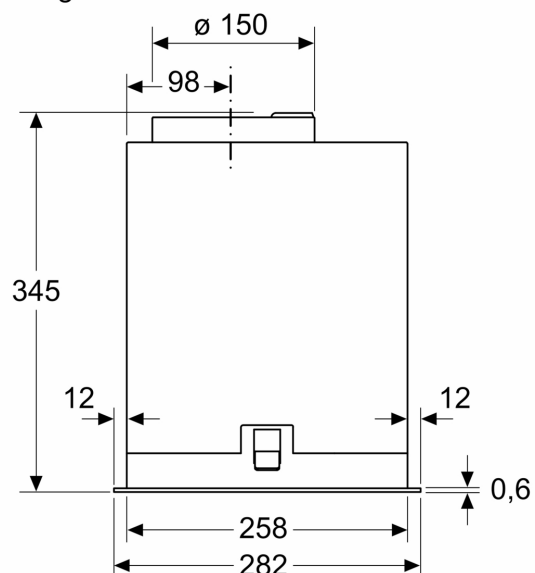
- Toestelafmetingen (HxBxD): 345 x 860 x 282 mm
- Toestelafmetingen bij kringloopwerking (HxBxD): 345-345 x 860 x 282 mm
- Inbouwafmetingen (HxBxD): 345 x 836 x 264 mm
- Aansluitkabel met stekker: 1.5 m
- Diameter luchtafvoeraansluiting Ø 150 mm

iQ700, Afvoergroep, 86 cm, Zwart LB88NPC60

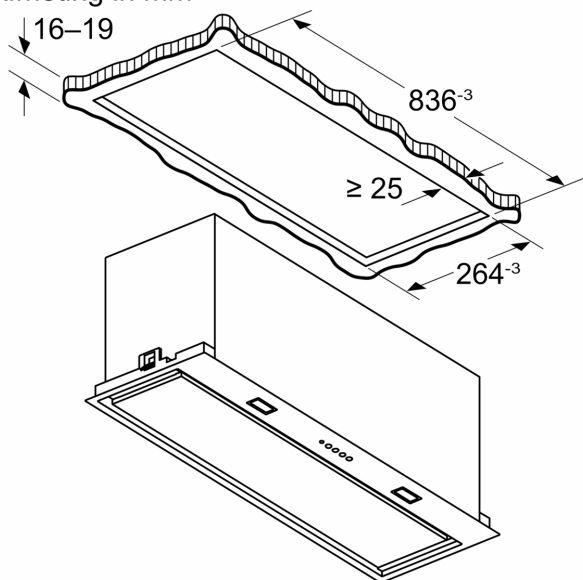
Afmeting in mm



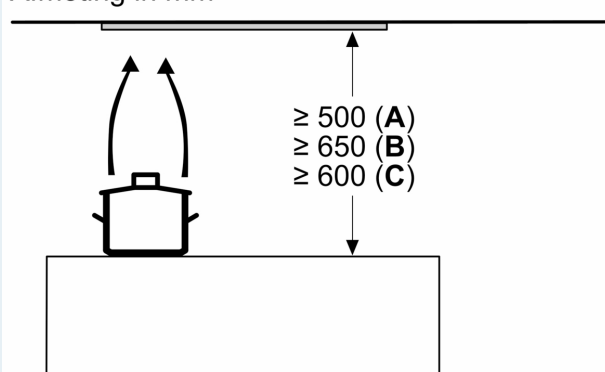
Afmeting in mm



Afmeting in mm



Afmeting in mm



A: Elektrisch

B: Gas - vanaf bovenrand van pandrager

C: Elektrisch - voor Australië en Nieuw-Zeeland