

Serie 6, Volledig integreerbare vaatwasser, 60 cm, XXL (extra hoog) SBV6ZCX13E



PerfectDry vaatwasser voor het beste droogresultaat, uitgerust met flexibele en praktische oplossingen voor het plaatsen van alle soorten vaat.

- **PerfectDry:** perfecte droogresultaten met een laag energieverbruik, zelfs bij moeilijk te drogen items.
- **Het hygiëneniveau is getest en goedgekeurd voor Eco 50 °C en hogere standen, inclusief Intensief 70 °C en Machine Care.**
- **Flex korven:** praktische en flexibele oplossing voor nog makkelijker laden.
- **Vario-besteklade:** een lade voor bestek, klein kookgerei en zelfs kleine kopjes.
- **Rackmatic systeem:** bovenste korf tot 5 cm in hoogte verstelbaar in 3 verschillende posities.

SGZ0IC00 :	
SGZ1010	Verlengslang voor aqua-stop
SGZ6BH00 :	
SGZ8BI00	Verbindingsset voor gedeelde deurfronten
SMZ1051EU :	
SMZ2014	Korfinzet voor glazen met lange steel
SMZ5000	Afwashulpset
SMZ5003	Klapscharnier
SMZ5045	Decor conversie kit, stainless steel
SMZ5100	Vario-bestekkorf
SMZ5300	Wijnglazenhouder
SGZ0BI11	Roestvrijstalen bevestigingsstrip

Energieklasse:	B
Energieverbruik voor 100 cycli ecoprogramma's:	65 kWh
Max. aantal bestekken:	14
Waterverbruik Ecoprogramma:	9.0 l
Programmaduur:	3:35 h
Geluidsniveau:	40 dB(A) re 1pW
Geluidsniveaукlasse:	B
Inbouw/vrijstaand:	Inbouw
Hoogte van afneembaar bovenblad:	0 mm
Afmetingen van het toestel (hxbxd):	865 x 598 x 550 mm
Inbouwafmetingen:	865-925 x 600 x 550 mm
Diepte met 90° geopende deur:	1150 mm
In hoogte verstelbare pootjes:	Ja - alle vanaf voorzijde
Maximaal instelbare hoogte:	60 mm
Verstelbare sokkel:	Horizontaal en verticaal
Nettogewicht:	46.6 kg
Brutogewicht:	48.5 kg
Aansluitvermogen:	2400 W
Minimale smeltveiligheid:	10 A
Spanning:	220-240 V
Frequentie:	50; 60 Hz
Lengte elektriciteitsnoer:	175.0 cm
Type stekker:	Schuko/Gardy-stekker met aarding
Lengte toevoerslang:	165 cm
Lengte afvoerslang:	190 cm
EAN-code:	4242005509348
Type installatie:	Volledig integreerbaar



Serie 6, Volledig integreerbare vaatwasser, 60 cm, XXL (extra hoog) SBV6ZCX13E

PerfectDry vaatwasser voor het beste droogresultaat, uitgerust met flexibele en praktische oplossingen voor het plaatsen van alle soorten vaat.

Prestaties en verbruik

- Energie-efficiëntieklasse¹: B
- Energie²/Waterverbruik³: 65 kWu / 9 liter
- Inhoud: 14 bestekken
- Programmaduur⁴: 3:35 (h:min)
- Geluidsniveau: 40 dB(A) re 1 pW
- Geluidsniveau Silence progr.: 39 dB(A) re 1 pW
- Geluidsefficiëntieklasse: B
- EcoSilence Drive

Programma's / Opties

- 6 programma's: Eco 50 °C, Auto 45-65 °C, Intensief 70 °C, Kort 60 °C, Silence 50 °C, Voorspoelen
- 4 opties : Home Connect via WLAN (bediening op afstand), Extra droog, Halve belading, SpeedPerfect+
- Machine Care
- Favourite programma
- Home Connect via WLAN
- Add-on functie via Home Connect app: HygienePlus, Silence on demand

Technische kenmerken

- Zeolith
- Warmtewisselaar
- Binnenafwerking: Inox
- AquaSensor
- Doseerassistent
- Akoestisch signaal bij programma-einde
- Elektronische starttijduitstel: 1-24 uur
- Automatische herkenning van het reinigingsmiddel
- aquaStop®: Bosch garantie in geval van waterschade - gedurende de volledige levensduur van het toestel*
- Glass protection technology
- Zelfreinigende zeef, met 3-voudig filtersysteem
- Dampbescherming voor werkblad inbegrepen
- Trechter om de vaatwasser te vullen met regenererzout

Comfort/Veiligheid

- Flex-korven
- Vario-besteklade - 3de niveau
- In de hoogte verstelbare bovenste korf met RackMatic (op 3 hoogtes)
- Low Friction Wheels op onderste korf
- Kopjeshouder in de bovenste korf (2x)
- Neerklapbare bordenrekken in bovenste korf (2x)
- Neerklapbare bordenrekken in onderste korf (2x)
- Kopjeshouders in onderste korf (2x)
- Rack Stopper om ontsproten van de onderste korf te voorkomen

Display en bediening

- Bediening bovenaan
- Bedieningspaneel met tekstbedrukking (Engelstalig)
- InfoLight rood
- Resttijdaanduiding in minuten

Afmetingen

- Afmetingen (H x B x D): 86.5 x 59.8 x 55 cm

¹ Schaal van energie efficiëntieklasse van A tot G

² Energieverbruik in kWu per 100 cycli (in Eco 50 °C programma)

³ Waterverbruik in liter per cyclus (in programma Eco 50 °C)

⁴ Duur van het programma Eco 50 °C

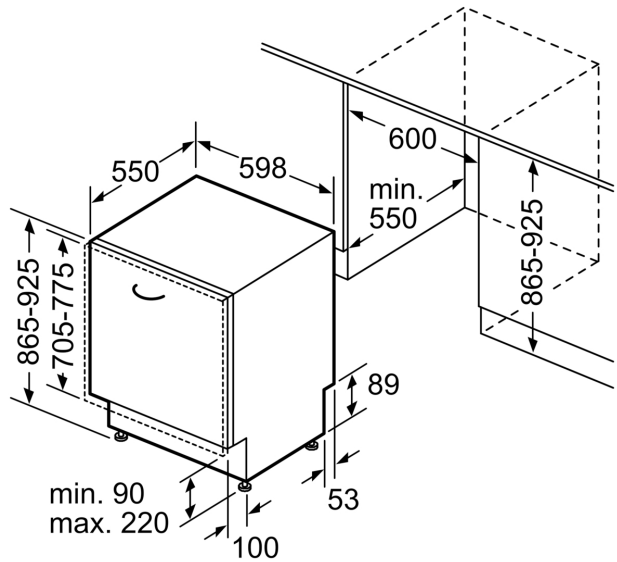
* De garantievooraarden kunnen gevonden worden op onze website

**Serie 6, Volledig integreerbare
vaatwasser, 60 cm, XXL (extra hoog)
SBV6ZCX13E**

Afmeting in mm



⏏ stopcontact
() Waarde met verlengingsset



Afmeting in mm