

iQ500, Wasmachine, voorlader, 9 kg, max. 1400 rpm WG44G2ZLNL



Optionele accessoires

WX975600	Bodembevestiging harde vloeren
WZ10131	Aquastopverlenging
WZMPF10	Microplastic filter
WZWP40W	Voetstuk met onderlade

Uitstekende wasprestaties met speedPack L voor snel wassen en automatische vlekkenverwijdering zonder handmatig voorbehandelen.

- ✓ speedPack L: verkort wasprogramma's met varioSpeed of draai een was in slechts 15 of 30 minuten.
- ✓ antiVlekken: verwijdert vier meest voorkomende hardnekkige vlekken zonder voorbehandeling.
- ✓ Beste energielabel A: onze meest energiezuinige wasmachine.
- ✓ smartFinish: minder kreukels betekent minder strijkwerk.
- ✓ Groot led-display: eenvoudig in gebruik dankzij de intuïtieve knoppen op het grote led-touchscreen.

Uitrusting

Technische Data

Energieklasse ¹ :	A
Gewogen energieverbruik in kWh per 100 wascycli, 40-60 ecoprogramma's:	49 kWh/100 cycli
Vulgewicht:	9.0 kg
Het waterverbruik van de ecoprogramma's in liters per cyclus ² :	50 l
Tijdsduur van de 40-60 ecoprogramma's in uren en minuten bij een nominale capaciteit:	3:48 uur
Drooгеfficiëntieklasse:	B
Geluidsniveaueklasse:	A
Geluidsniveau:	71 dB(A) re 1 pW
Inbouw/vrijstaand:	Vrijstaand
Afmetingen: hoogte x breedte x diepte:	845x598x588 mm
Nettogewicht:	70.7 kg
Aansluitvermogen:	2300 W
Minimale smeltveiligheid:	10 A
Spanning:	220-240 V
Frequentie:	50 Hz
Lengte elektriciteitsnoer:	160 cm
Draairichting deur:	Links
Verrijdbaar:	Nee
EAN-code:	4242003952603
Type installatie:	Vrijstaand



¹ Energie-efficiëntieklasse schaal van A tot G

² In Eco 40-60 programma

iQ500, Wasmachine, voorlader, 9 kg, max. 1400 rpm WG44G2ZLNL

Uitrusting

Prestaties en verbruik:

- Energie efficiëntieklasse¹: A
- Energie² / Water³: 49 kWh / 50 liter
- Vulgewicht: 1 - 9 kg
- Programmaduur⁴: 3:48 uur:min
- Centrifuge droogklasse: B
- Centrifugesnelheid^{**}: 400 - 1400 rpm
- Geluidsniveau: 71 dB (A) re 1 pW
- Geluidsniveaurooklasse: A

Programma's:

- Standaard programma's: Katoen, Kreukherstellend, Fijne was/Zijde, Wol handwas
- Speciale programma's: Afpompen/Centrifugeren, Spoelen, Hygiëne, Outdoor, Overhemden / Blouses, Snel + Mix, Extra snel 30'/15', Trommel reinigen (met herinneringsfunctie)

Opties:

- varioSpeed: Tot 65% sneller wassen^{***}
- smartFinish: stoomprogramma om droge kledingstukken te ontkreuken
- Speciaal antiVlekken systeem: 4 speciale vlekkenprogramma's (boter/slaolie, bloed, rode wijn, gras), toepasbaar op de standaard programma's
- TouchControl tiptoetsen: Anti-kreuk, Klaar in, Vlekkenautomaat, start/bijvullen, temperatuur, varioSpeed, Voorwas, keuze voor centrifugeersnelheid, Extra water/niet centrifugeren

Comfort / Zekerheid:

- Bijvulfunctie: Pauzeer het draaiende wasprogramma, om vergeten wasgoed in de trommel bij te voegen.
- Groot LED-display voor programmaverloop, max. centrifugesnelheid, resttijdweergave, 24 uur eindtijduitstel en beladingscapaciteit
- softDial
- Volume van trommel: 65 l
- Trommelverlichting: Nee
- waveTrommel: bijzonder schone en effectieve wasverzorging dankzij de unieke trommelstructuur
- Trommelreiniging: optimale verzorging en reiniging van de trommel en interieur, met herinneringsfunctie
- Bijvulfunctie
- 32 cm vulopening, Liquid-chrome matt, black met 160° te openen deur
- iQdrive motor voor extra stilte, zuinigheid en lange levensduur incl. 10jr garantie
- 10 jaar garantie op de koolborstelloze iQdrive motor
- antiVibration design: meer stabiliteit en stilte
- Demo-programma, Vlekkentabel
- waterPerfect Plus: voor efficiënt gebruik van water, zelfs met kleine belading, dankzij intelligente sensortechnologie
- Verbruiksindicator: telt aantal gedraaide programma's
- Aqua Protection Plus

- Schuimherkenning: detecteert overdosering
- Onbalansherkenning
- Kinderbeveiliging op de deur
- Signaal einde programma
- Easy Clean lade
- Doseringshulp voor vloeibaar wasmiddel

Technische specificaties:

- Onderbouwbaar onder 85 cm nishoogte
- Afmetingen (h x b): 84.5 cm x 59.8 cm
- Diepte apparaat: 58.8 cm
- Diepte apparaat incl. deur: 63.2 cm
- Diepte apparaat met geopende deur: 104.9 cm

^{**} De maximale centrifugesnelheid wordt automatisch verlaagd bij onbalans.

^{***} Vergelijk tussen programmaduur Kreukherstellend 40°C en programmaduur Kreukherstellend 40°C + varioSpeed optie

¹ Schaal van energie-efficiëntieklasse van A tot G

² Energieverbruik in kWh per 100 cycli (in programma Eco 40-60)

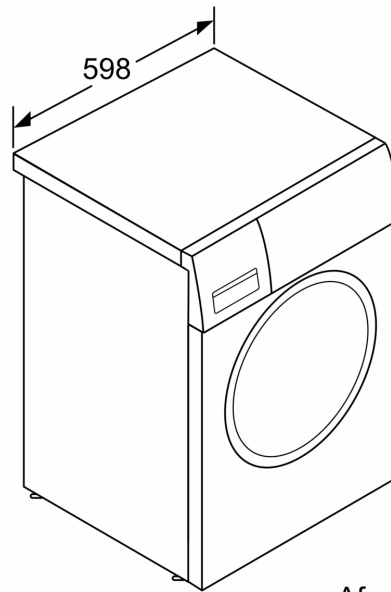
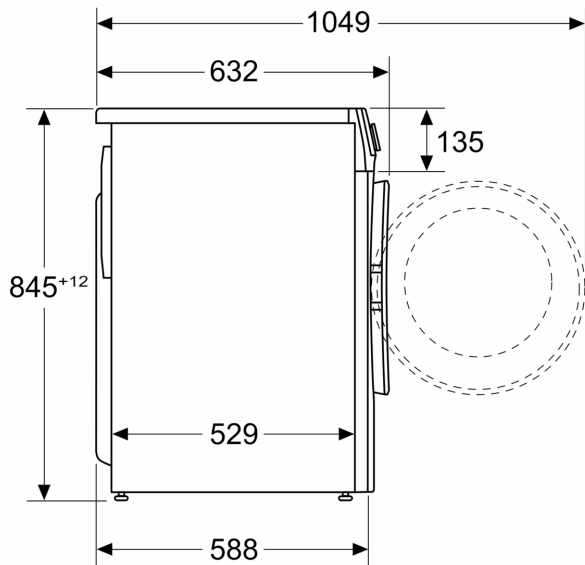
³ Gewogen waterverbruik in liters per cyclus (in programma Eco 40-60)

⁴ Programmaduur Eco 40-60

**iQ500, Wasmachine, voorlader, 9
kg, max. 1400 rpm
WG44G2ZLNL**

Maatschetsen

Afmeting in mm



Afmeting in mm