

## iQ500, Inbouw koelkast met vriesvak, 177.5 x 56 cm, Vlakscharnier met softClose KI82LSDD0



1 x Ijsblokjesbakje

KSGGZM00 :

Inbouwkoelkast met \*\*\*\* vriesvak, heldere LED verlichting, soft close deuren en hyperFresh <0°C> lades voor optimale opslag.

- ✓ Ledverlichting: gelijkmatige verlichting door de hele koelkast voor goed zicht op al je etenswaren.
- ✓ superKoelen: Snel koelen van verse producten.
- ✓ flexShelf: Benut de ruimte in je koelkast optimaal door het plateau aan de kant te schuiven.
- ✓ softClosing: De koelkastdeur altijd goed gesloten.
- ✓ Individuele temperatuurcontrole: aparte temperatuurregeling voor koelkast en vriezer kan energie besparen.

Energieklasse: .....	D
Gemiddeld energieverbruik: .....	142 kWh/jaar
Totaal volume vriesgedeelte: .....	34 l
Totaal volume koelgedeelte: .....	246 l
Geluidsniveau: .....	34 dB(A) re 1 pW
Geluidsniveaurooklasse: .....	B
Inbouw/vrijstaand: .....	Inbouw
Meubelkeur opties: .....	Niet mogelijk
Hoogte: .....	1772 mm
Breedte: .....	558 mm
Diepte: .....	548 mm
Inbouwafmetingen (hxbxd): .....	1775.0 x 560 x 550 mm
Nettogewicht: .....	58.6 kg
Minimale smeltveiligheid: .....	10 A
Draairichting deur: .....	Rechts, om te draaien
Spanning: .....	220-240 V
Frequentie: .....	50 Hz
Lengte elektriciteitsnoer: .....	230.0 cm
Aantal compressoren: .....	1
Aantal afzonderlijke koelsystemen: .....	1
Ventilator vriesgedeelte: .....	Ja
Deurscharnieren verwisselbaar: .....	Ja
Aantal verstelbare draagplateaus in koelgedeelte: .....	3
Flessenrooster: .....	Ja
EAN-code: .....	4242003933152
Merk: .....	Siemens
Productnaam: .....	KI82LSDD0
Type vriezer: .....	Koelkast
No Frost: .....	Neer
Type installatie: .....	Volledig geïntegreerd
Meegeleverde toebehoren: .....	1 x Ijsblokjesbakje



## iQ500, Inbouw koelkast met vriesvak, 177.5 x 56 cm, Vlakscharnier met softClose KI82LSDD0

### Prestaties en verbruik:

- Energie efficiëntieklasse: D
- Energie: 142 kWh p/j
- Totale inhoud: 280 liter
- Geluidsniveau: 34 dB

### Algemene informatie:

- Elektronische, gescheiden temperatuurregeling met led-indicatie
- Optisch en akoestisch alarm bij open deur
- Vlakscharniersysteem, softClose deursluiting

### Koelruimte:

- Netto inhoud koelruimte: 246 liter
- superKoelen
- 4 veiligheidsglas plateaus, waarvan 3 in hoogte verstelbaar
- 5 Deurvakken
- 1 opvouwbaar garageplateau
- Ledverlichting in koelgedeelte
- Verchroomd flessenrooster

### Vershoudsysteem:

- 1 hyperFresh-lade met luchtvochtigheidsregeling: groente en fruit blijven langer vers
- 1 Fresh-lade 1 hyperFresh <0 °C>-lade: extra koele lade voor vis en vlees

### 4-Sterren vriesruimte:

- Netto inhoud vriesruimte: 34 liter
- superVriezen
- Geen verlichting in vriesruimte
- Extra groot vriesvak, geschikt voor diepvriespizza's
- Invriescapaciteit: 2.5 kg per 24 uur
- Bewaartijd bij storing: 18 uur

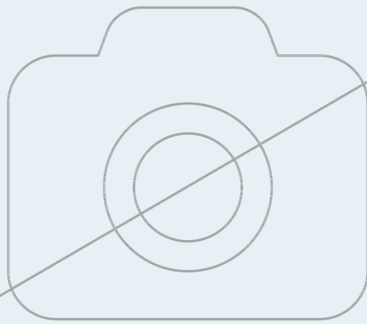
### Technische specificaties:

- Inbouwmaten (hxbxd):
- 177.5 x 56 x 55 cm
- Afmetingen (hxbxd):
- 177 x 56 x 55 cm
- Klimaatklasse: SN-ST
- Draairichting deur rechts, wisselbaar
- Netspanning 220 - 240 V

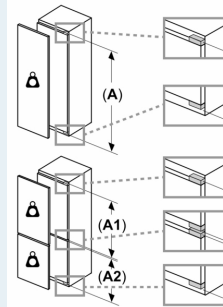
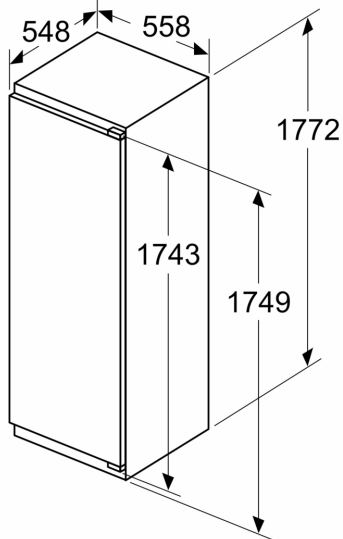
### Toebehoren:

- Ijsblokjeschaal
- A\*\*0031, ijsblokjesvorm

iQ500, Inbouw koelkast met vriesvak, 177.5 x 56 cm, Vlakscharnier met softClose KI82LSDD0



Afmeting in mm



**Maximaal toegestaan gewicht van de fronten van de eenheden**

Gemonteerde fronten van eenheden die het toegestane gewicht overschrijden kunnen schade veroorzaken en resulteren in functionele beperkingen van de scharnieren

Δ Gewicht

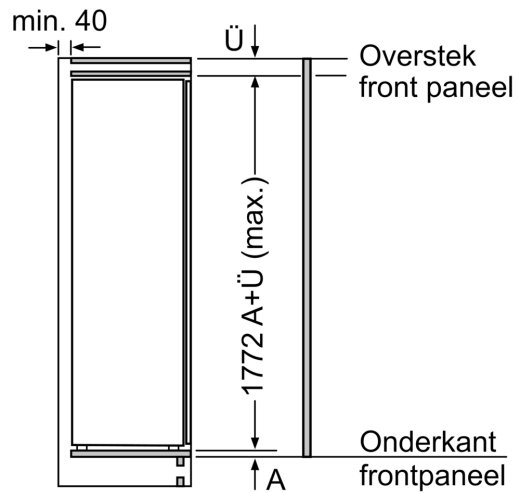
A: Hoogte van de apparaatdeur inclusief scharnieren in mm

B: Ongedempt scharnier, eenheidfront in kg

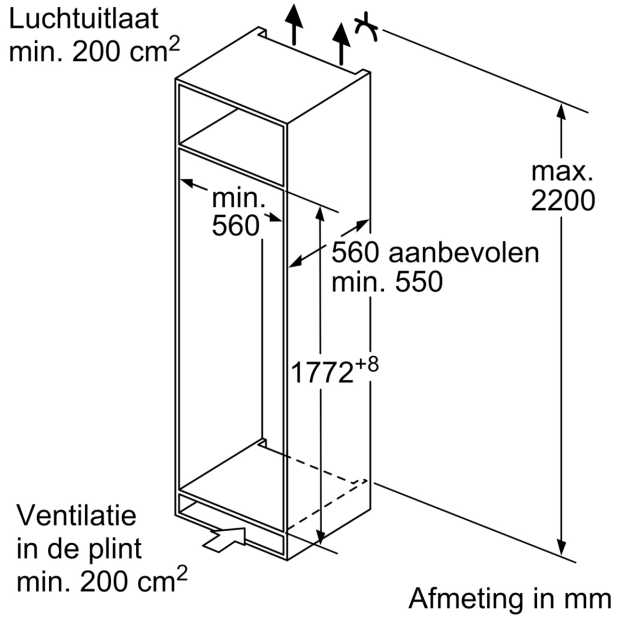
C: Gedempt scharnier, front van de eenheid in kg

D: Aanvullende mogelijke belasting in kg met heavy load set

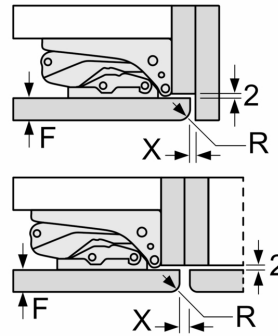
A	B	C	D
1500-1750	22	22	
720-1400	19	19	B+5 / C+5
A1	15	19	
A2	15	19	



Afmeting in mm



Afmeting in mm  
Aanbeveling tussenruimtes voor vlakscharnier



F	R	X
16-19	0-3	2,5
20	0-1	3
	2-3	2,5
21	0-1	3
	2-3	2,5
22	0	4
	1	3,5
	2-3	3

De in de tabel aanbevolen tussenruimtes moeten worden aangehouden, om een botsingsvrije opening van de apparaatdeuren te waarborgen en beschadiging aan keukenmeubels te vermijden.