

iQ500, Warmtepompdroger, 9 kg, Wit WQ45G2D5NL



Optionele accessoires

WZ20600 :	
WZ27400	Verbindingsset met werkvlak
WZ27410	Verbindingsset
WZDP20D	Voetstuk met onderlade

Uitstekende prestaties met zelfreinigende condensor en autoDry voor het zacht en gelijkmatig drogen van je kleding.

- ✓ selfCleaning condensor: zelfreinigende condensor voor perfecte resultaten en een laag energieverbruik.
- ✓ autoDry: bereikt uitstekende droogresultaten via sensortechnologie.
- ✓ speedPack: Bespaar tijd met onze snelle en efficiënte wasdrogers.
- ✓ Halve belading: optimaliseer de duur van kleinere ladingen met een nauwkeurige schatting van het gekozen programma.
- ✓ Variabele draairichting: voorkomt dat grote stukken was verstrikt raken door de trommelrotatie af te wisselen in het bedlinnenprogramma.

Uitrusting

Technische Data

Inbouw/vrijstaand:	Vrijstaand
Afneembaar bovenblad:	Nee
Draairichting deur:	Rechts
Lengte elektriciteitsnoer:	145.0 cm
Afmetingen (hxbxd):	842x598x613 mm
Nettogewicht:	53.1 kg
Gefluoreerde broeikasgassen:	Nee
Hermetisch afgesloten apparatuur:	Ja
De hoeveelheid uitgedrukt in CO ₂ -equivalent:	0.000 t
EAN-code:	4242003939956
Aansluitvermogen:	600 W
Minimale smeltveiligheid:	10 A
Spanning:	220-240 V
Frequentie:	50 Hz
Vulgewicht:	9.0 kg
Energieklasse ¹ :	C
Weighted energy consumption per cycle (EU 2017/1369):	1.10 kWh/cycle
Weighted energy consumption per 100 cycles (EU 2017/1369):	110 kWh/100 cycli
Condensation Efficiency (EU 2017/1369):	88 %
Programme duration half capacity (EU 2017/1369):	2:05
Programme duration rated capacity (EU 2017/1369):	3:15



¹ Energie-efficiëntieklasse schaal van A tot G

iQ500, Warmtepompdroger, 9 kg, Wit WQ45G2D5NL

Uitrusting

Prestaties en verbruik:

- Energie-efficiëntieklasse¹: C
- Energieverbruik²: 110 kWh
- Vulgewicht³: 9 kg
- Programmaduur³: 3:15 u:min
- Condensatie-efficiëntieklasse: B (op een schaal van A tot D)
- Condensatie-efficiëntie³: 88%
- Geluidsniveaueklasse: B (op een schaal van A tot D)
- Geluidsniveau³: 61 dB (A) re 1 pW

Programma's:

- Standaard programma: Katoen, Kreukherstellend
- Bedlinnen programma: voorkomt het in de war raken van grote stukken wasgoed door de in beide richtingen draaiende trommel.
- Speciale programma's: Katoen, Blouses/overhemden, Katoen Eco, Lingerie, Handdoeken, Hoofdkussen, Mix, Outdoor, Extra snel 40', Kreukherstellend, Wol finish, Warm tijdprogramma

Opties:

- Anti-kreukfase 120 min na programma-einde
- Half Load optie: bij een kleine belading wordt de droogtijd verkort.
- TouchControl tiptoetsen: Iron dry, Cupboard dry, Cupboard dry+, eindtijduitstel, Antikreuk, Voorzichtig, Signaal, Start / Bijvullen / Pauze, 24 u eindtijduitstel

Comfort / Zekerheid:

- Zelfreinigende condensor: nooit meer schoonmaken en behoud van energieklassen
- iQdrive koolborstelloze motor voor extra stilte, zuinigheid en levensduur
- autoDry: voorkomt dat wasgoed krimpt tijdens het drogen
- softDial
- Groot en overzichtelijk LED-Display voor resttijdweergave en 24 u eindtijduitstel, programmastatus en extra functies.
- Grote rvs softDry trommel, wasgoedmeenemers met Soft-design
- Beladingsadvies
- Verbruiksindicator: telt aantal gedraaide programma's
- antiVibration design: meer stabiliteit en stilte
- Korf: Nee
- Trommelverlichting: Nee
- Kinderbeveiliging op de deur
- Signaal bij einde programma
- Metalen deursluiting
- Deuraanslag: rechts
- Inclusief condenswaterafvoersysteem
- Kleur deur: Liquid-chrome matt, black
- Warmtepomptechnologie met milieuvriendelijk koelmiddel R290

Technische specificaties:

- Onderbouwbaar onder 85 cm nishoogte
- Afmetingen (h x b): 84.2 cm x 59.8 cm
- Diepte apparaat: 61.3 cm

- Diepte apparaat incl. deur: 64.8 cm
- Diepte apparaat met geopende deur: 109.6 cm

¹ Op een schaal van energie-efficiëntieklasse A tot G

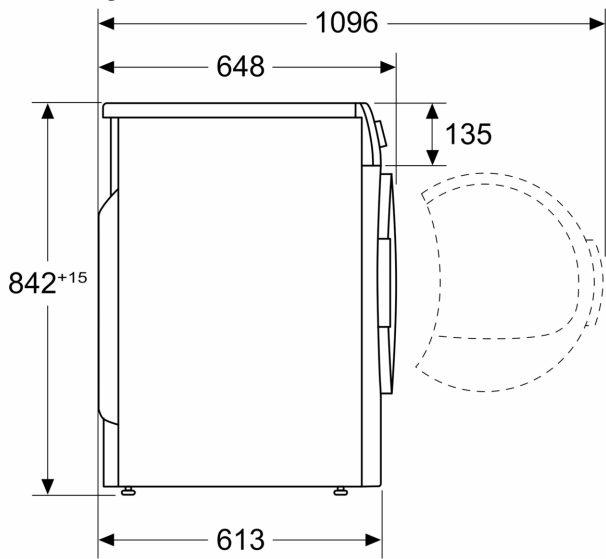
² Gewogen gemiddeld energieverbruik in kWh per 100 droogcycli met het Eco-programma

³ Eco-programma bij volle belading

**iQ500, Warmtepompdroger, 9 kg,
Wit
WQ45G2D5NL**

Maatschetsen

Afmeting in mm



Afmeting in mm

