

iQ700, Warmtepompdroger, 9 kg, Wit WQ45B2A9NL



Optionele accessoires

- WZ20600 :
- WZ27500 Verbindingsset met werkvlak
- WZ27510 Verbindingsset
- WZDP20D Voetstuk met onderlade

De intelligente droger levert uitstekende prestaties met minimaal energieverbruik dankzij de zelfreinigende condensor, autoDry, intelligentDry en smartFinish.

- ✓ selfCleaning condensor: zelfreinigende condensor voor perfecte resultaten en een laag energieverbruik.
- ✓ smartFinish: vermindert kreukels en je strijkstapel.
- ✓ autoDry: bereikt uitstekende droogresultaten via sensortechnologie.
- ✓ speedPack: Bespaar tijd met onze snelle en efficiënte wasdrogers.
- ✓ Home Connect: gebruik Home Connect voor de bediening van je droger, waar je ook bent.

Uitrusting

Technische Data

Inbouw/vrijstaand: Vrijstaand
 Afneembaar bovenblad: Nee
 Draairichting deur: Rechts, om te draaien
 Lengte elektriciteitsnoer: 145.0 cm
 Afmetingen (hxbxd): 842x598x613 mm
 Nettogewicht: 57.1 kg
 Gefluoreerde broeikasgassen: Nee
 Hermetisch afgesloten apparatuur: Ja
 EAN-code: 4242003950074
 Aansluitvermogen: 600 W
 Minimale smeltveiligheid: 10 A
 Spanning: 220-240 V
 Frequentie: 50 Hz
 Vulgewicht: 9.0 kg
 Energieklasse¹: C
 Weighted energy consumption per cycle (EU 2017/1369): 1.10 kWh/cycle
 Weighted energy consumption per 100 cycles (EU 2017/1369): 110 kWh/100 cycli
 Condensation Efficiency (EU 2017/1369): 88 %
 Programme duration half capacity (EU 2017/1369): 2:05
 Programme duration rated capacity (EU 2017/1369): 3:15



¹ Energie-efficiëntieklasse schaal van A tot G

iQ700, Warmtepompdroger, 9 kg, Wit WQ45B2A9NL

Uitrusting

Prestaties en verbruik:

- Energie-efficiëntieklasse¹: C
- Energieverbruik²: 110 kWh
- Vulgewicht³: 9 kg
- Programmaduur³: 3:15 u:min
- Condensatie-efficiëntieklasse: B (op een schaal van A tot D)
- Condensatie-efficiëntie³: 88%
- Geluidsniveaueklasse: B (op een schaal van A tot D)
- Geluidsniveau³: 61 dB (A) re 1 pW

Programma's:

- Standaard programma: Katoen, Kreukherstellend
- smartFinish: verwijder eenvoudig kreuken met stoom
- Bedlinnen programma: voorkomt het in de war raken van grote stukken wasgoed door de in beide richtingen draaiende trommel.
- Speciale programma's: Katoen, Blouses/overhemden, Katoen Eco, Handdoeken, Mix, Outdoor, Extra snel 40', Kreukherstellend, Wol drogen in korf, Warm tijdprogramma
- Programma's via app: Lingerie, Tijdprogramma koud

Opties:

- Home Connect: intelligentDry, Remote Monitoring and Control, Smart Start, Remote Diagnostics, extra programma's via download. Houd je apparaat altijd up-to-date met firmware updates.
- Anti-kreukfase 120 min na programma-einde
- Half Load optie: bij een kleine belading wordt de droogtijd verkort.
- TouchControl tiptoetsen: Iron dry, Cupboard dry, Cupboard dry+, eindtijdinstel, Antikreuk, myFavorite, Aan/uit-knop, bediening op afstand, Voorzichtig, Start / Bijvullen / Pauze, 24 u eindtijdinstel

Comfort / Zekerheid:

- Zelfreinigende condensor: nooit meer schoonmaken en behoud van energieklassen
- iQdrive koolborstelloze motor voor extra stilte, zuinigheid en levensduur
- IntelligentDry: perfect droogprogramma gebaseerd op laatste wascyclus
- autoDry: voorkomt dat wasgoed krimpt tijdens het drogen
- Verlichte programmaknop met aan/uit toets
- directTouch Plus: gekanteld display met elegant design en intuïtieve bediening
- Grote rvs softDry trommel, wasgoedmeenemers met Soft-design
- Beladingsadvies
- Verbruiksindicator: telt aantal gedraaide programma's
- antiVibration design: meer stabiliteit en stilte
- Korf: wol
- Trommelverlichting: LED
- Kinderbeveiliging op de deur
- Signaal bij einde programma
- Metalen deursluiting
- Deuraanslag: rechts, Draaideur wisselbaar

- Inclusief condenswaterafvoersysteem
- Kleur deur: chrome-black
- Warmtepomptechnologie met milieuvriendelijk koelmiddel R290
- Bijvulindicatie

Technische specificaties:

- Onderbouwbaar onder 85 cm nishoogte
- Afmetingen (h x b): 84.2 cm x 59.8 cm
- Diepte apparaat: 61.3 cm
- Diepte apparaat incl. deur: 66.5 cm
- Diepte apparaat met geopende deur: 110.5 cm

¹ Op een schaal van energie-efficiëntieklasse A tot G

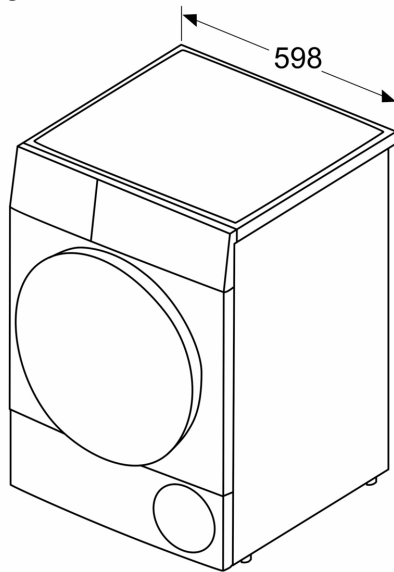
² Gewogen gemiddeld energieverbruik in kWh per 100 droogcycli met het Eco-programma

³ Eco-programma bij volle belading

**iQ700, Warmtepompdroger, 9 kg,
Wit
WQ45B2A9NL**

Maatschetsen

Afmeting in mm



Afmeting in mm

