

iQ500, Warmtepompdroger, 9 kg WQ45G270NL



Optionele accessoires

WZ20600 :	
WZ27400	Verbindingsset met werkvlak
WZ27410	Verbindingsset
WZDP20D	Voetstuk met onderlade

Uitstekende droogresultaten dankzij A++, selfCleaning condenser en autoDry voor zorgvuldige droging van je wasgoed.

- ✓ speedPack: Bespaar tijd met onze snelle en efficiënte wasdrogers.
- ✓ selfCleaning condenser: reinigt de condenser automatisch voor perfecte resultaten en een laag energieverbruik.
- ✓ Energielabel A++: Droogt erg efficiënt
- ✓ autoDry: bereikt uitstekende droogresultaten via sensortechnologie.
- ✓ Groot ledscherm: het extra grote display geeft duidelijk zicht op alle opties en functies.

Uitrusting

Technische Data

Inbouw/vrijstaand:	Vrijstaand
Afneembaar bovenblad:	Nee
Draairichting deur:	Rechts
Lengte elektriciteitsnoer:	145.0 cm
Afmetingen (hxbxd):	842x598x613 mm
Nettogewicht:	53.1 kg
Gefluoreerde broeikasgassen:	R290
Hermetisch afgesloten apparaat:	Ja
De hoeveelheid uitgedrukt in CO2-equivalent:	0.000 t
EAN-code:	4242003914465
Aansluitvermogen:	800 W
Minimale smeltveiligheid:	10 A
Spanning:	220-240 V
Frequentie:	50 Hz
Vulgewicht:	9.0 kg
Energieklasse ¹ :	E
Gewogen energieverbruik per cyclus (EU 2017/1369):	1.44 kWh/cycle
Gewogen energieverbruik per 100 cycli (EU 2017/1369):	144 kWh/100 cycli
Condensatie-efficiëntie (EU 2017/1369):	86 %
Programmaduur halve capaciteit (EU 2017/1369):	2:01
Programmaduur nominale capaciteit (EU 2017/1369):	2:56



¹ Energie-efficiëntieklasse schaal van A tot G

iQ500, Warmtepompdroger, 9 kg WQ45G270NL

Uitrusting

Prestaties en verbruik:

- Energie-efficiëntieklasse¹: A++
- Energieverbruik²: 258 kWh
- Capaciteit: 1 - 9 kg
- Programmaduur³: 176 min
- Condensatie efficiëntie⁵: 86 %
- Condensatie efficiëntieklasse⁴: B
- Geluidsniveau: 64 dB (A) re 1 pW

Programma's:

- Standaard programma: Katoen, Kreukherstellend
- Speciale programma's: Katoen, Blouses/overhemden, Katoen Eco, Lingerie, Handdoeken, Hoofdkussen, Mix, Outdoor, Extra snel 40', Dekbed, Kreukherstellend, Wol finish, Warm tijdprogramma

Opties:

- Anti-kreukfase 120 min na programma-einde
- Half Load optie: bij een kleine belading wordt de droogtijd verkort.
- TouchControl tiptoetsen: Iron dry, Cupboard dry, Cupboard dry+, eindtijduitstel, Antikreuk, Voorzichtig, Signaal, Start / Bijvullen / Pauze, 24 u eindtijduitstel

Comfort / Zekerheid:

- Zelfreinigende condensor: nooit meer schoonmaken en behoud van energieklassen
- autoDry: voorkomt dat wasgoed krimpt tijdens het drogen
- softDial
- Groot en overzichtelijk LED-Display voor resttijdweergave en 24 u eindtijduitstel, programmastatus en extra functies.
- Grote rvs softDry trommel, wasgoedmeeners met Soft-design
- Beladingsadvies
- Verbruiksindicator: telt aantal gedraaide programma's
- antiVibration design: meer stabiliteit en stilte
- Trommelverlichting: LED
- Kinderbeveiliging op de deur
- Signaal bij einde programma
- Metalen deursluiting
- Deuraanslag: rechts
- Inclusief condenswaterafvoersysteem
- Kleur deur: Liquid-chrome matt, black
- Warmtepomptechnologie met milieuvriendelijk koelmiddel R290

Technische specificaties:

- Onderbouwbaar onder 85 cm nishoogte
- Afmetingen (h x b): 84.2 cm x 59.8 cm
- Diepte apparaat: 61.3 cm
- Diepte apparaat incl. deur: 64.8 cm
- Diepte apparaat met geopende deur: 109.6 cm

¹ Op een schaal van energie-efficiëntieklasse van A+++ tot D

² Energie consumptie in kWh per jaar, gebaseerd op 160 droogcycli van het standaard katoen programma met een volle en gedeeltelijke belading. en het verbruik met energiezuinige instellingen.

⁴ Op een condensatie efficiëntieklasse schaal van A tot G

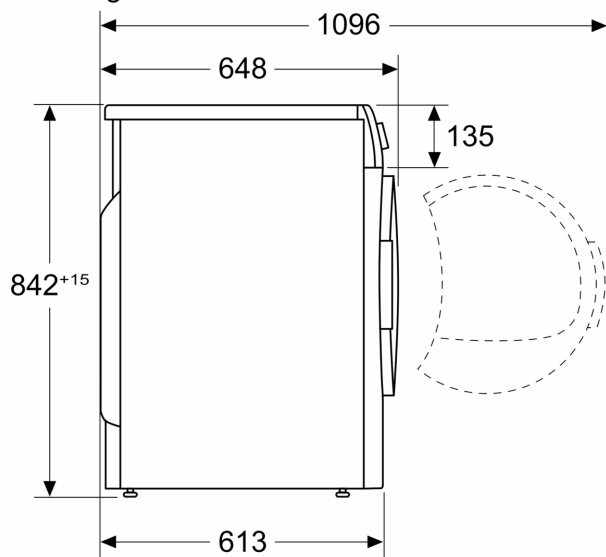
³ Programmaduur van het standaard katoen programma met een volle belading

⁵ Gewogen condensatie-efficiëntie van het standaard katoenprogramma met een volle en gedeeltelijke belading.

iQ500, Warmtepompdroger, 9 kg WQ45G270NL

Maatschetsen

Afmeting in mm



Afmeting in mm

