

iQ500, Warmtepompdroger, 9 kg, Wit WQ45H2B5NL



Optionele accessoires

- WZ20600 :
- WZ27500 Verbindingsset met werkvlak
- WZ27510 Verbindingsset
- WZDP20D Voetstuk met onderlade

De intelligente droger voor snel en zorgvuldig drogen met intelligentDry via Home Connect.

- ✓ selfCleaning condensor: zelfreinigende condensor voor perfecte resultaten en een laag energieverbruik.
- ✓ Home Connect: gebruik Home Connect voor de bediening van je droger, waar je ook bent.
- ✓ Remote Monitoring: houd je droger in de gaten
- ✓ Bediening op afstand: stuur je wasmachine en droger aan vanaf je telefoon.
- ✓ Voice control: je droger doet precies wat je zegt.

Uitrusting

Technische Data

Inbouw/vrijstaand:	Vrijstaand
Afneembaar bovenblad:	Nee
Draairichting deur:	Rechts
Lengte elektriciteitsnoer:	145.0 cm
Afmetingen (hxbxd):	842x598x613 mm
Nettogewicht:	54.5 kg
Gefluoreerde broeikasgassen:	Nee
Hermetisch afgesloten apparatuur:	Ja
EAN-code:	4242003951668
Aansluitvermogen:	600 W
Minimale smeltveiligheid:	10 A
Spanning:	220-240 V
Frequentie:	50 Hz
Vulgewicht:	9.0 kg
Energieklasse ¹ :	C
Weighted energy consumption per cycle (EU 2017/1369):	1.10 kWh/cycle
Weighted energy consumption per 100 cycles (EU 2017/1369):	110 kWh/100 cycli
Condensation Efficiency (EU 2017/1369):	88 %
Programme duration half capacity (EU 2017/1369):	2:05
Programme duration rated capacity (EU 2017/1369):	3:15



¹ Energie-efficiëntieklasse schaal van A tot G

iQ500, Warmtepompdroger, 9 kg, Wit WQ45H2B5NL

Uitrusting

Prestaties en verbruik:

- Energie-efficiëntieklasse¹: A+++
- Energieverbruik²: 193 kWh
- Capaciteit: 1 - 9 kg
- Programmaduur³: 195 min
- Condensatie efficiëntie⁵: 88 %
- Condensatie efficiëntieklasse⁴: B
- Geluidsniveau: 63 dB (A) re 1 pW

Programma's:

- Standaard programma: Katoen, Kreukherstellend
- Bedlinnen programma: voorkomt het in de war raken van grote stukken wasgoed door de in beide richtingen draaiende trommel.
- Speciale programma's: Katoen, Blouses/overhemden, Katoen Eco, Lingerie, Handdoeken, Hoofdkussens, Mix, Outdoor, Extra snel 40', Kreukherstellend, Warm tijdprogramma
- Programma's via app: Wol, Tijdprogramma koud

Opties:

- Home Connect: intelligentDry, Remote Monitoring and Control, Smart Start, Remote Diagnostics, extra programma's via download. Houd je apparaat altijd up-to-date met firmware updates.
- Anti-kreukfase 120 min na programma-einde
- Half Load optie: bij een kleine belading wordt de droogtijd verkort.
- TouchControl tiptoetsen: eindtijduitstel, Antikreuk, Kinderslot 3 sec., myFavorite, Aan/uit-knop, bediening op afstand, Voorzichtig, Start / Bijvullen / Pauze, Droogtegraad, 24 u eindtijduitstel

Comfort / Zekerheid:

- Zelfreinigende condensor: nooit meer schoonmaken en behoud van energieklassen
- iQdrive koolborstelloze motor voor extra stilte, zuinigheid en levensduur
- IntelligentDry: perfect droogprogramma gebaseerd op laatste wascyclus
- autoDry: voorkomt dat wasgoed krimpt tijdens het drogen
- Verlichte programmaknop met aan/uit toets
- Groot en overzichtelijk LED-Display voor resttijdweergave en 24 u eindtijduitstel, programmastatus en extra functies.
- Elegant gekanteld gebruikerspaneel met intuïtieve bediening
- Grote rvs softDry trommel, wasgoedmeenemers met Soft-design
- Beladingsadvies
- Verbruiksindicator: telt aantal gedraaide programma's
- antiVibration design: meer stabiliteit en stilte
- Korf: Nee
- Trommelverlichting: Nee
- Kinderbeveiliging op de deur
- Signaal bij einde programma
- Metalen deursluiting
- Inclusief condenswaterafvoersysteem
- Kleur deur: silver-black

- Warmtepomptechnologie met milieuvriendelijk koelmiddel R290
- Bijvulindicatie

Technische specificaties:

- Onderbouwbaar onder 85 cm nishoogte
- Afmetingen (h x b): 842 mm x 598 mm
- Diepte zonder deur: 613 mm
- Diepte incl. deur: 648 mm
- Diepte met open deur: 1096 mm

¹ Op een schaal van energie-efficiëntieklasse van A+++ tot D

² Energie consumptie in kWh per jaar, gebaseerd op 160 droogcycli van het standaard katoen programma met een volle en gedeeltelijke belading. en het verbruik met energiezuinige instellingen.

⁴ Op een condensatie efficiëntieklasse schaal van A tot G

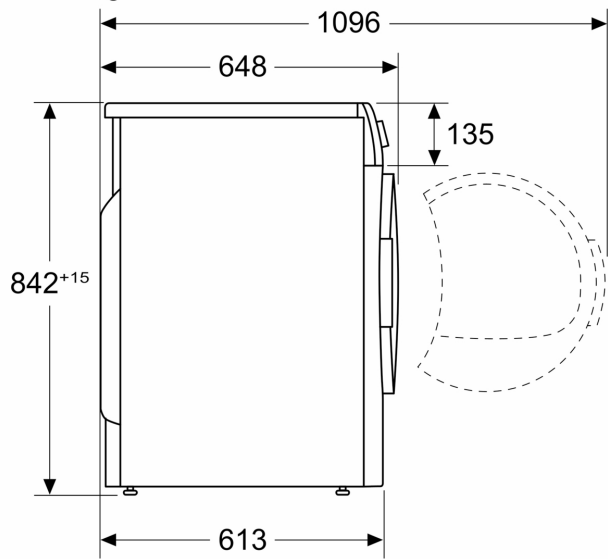
³ Programmaduur van het standaard katoen programma met een volle belading

⁵ Gewogen condensatie-efficiëntie van het standaard katoenprogramma met een volle en gedeeltelijke belading.

**iQ500, Warmtepompdroger, 9 kg,
Wit
WQ45H2B5NL**

Maatschetsen

Afmeting in mm



Afmeting in mm

