

**Serie 4, Warmtepompdroger, 8 kg,
Wit
WTH8300SNL**



Optionele accessoires

- WMZ20600 Wolkorf
- WTZ11400 Verbindingsset met werkvlak
- WTZ20410 Verbindingsset
- WTZPW20D Voetstuk met onderlade

Eenvoudig onderhoud voor efficiënt drogen.

- **Easy Clean Filter:** efficiënt drogen met eenvoudig onderhoud.
- **Auto Dry:** droogt automatisch tot de gewenste droogtegraad.
- **Klimaatvriendelijke wasdroger met het meest ecologische koelmiddel (R290).**
- **Snel drogen in 40 minuten, geschikt voor een kleine hoeveelheid wasgoed van synthetisch materiaal en dunne stoffen.**
- **Trommelverlichting:** alles goed zichtbaar dankzij de verlichte trommel.

Technische Data

Inbouw/vrijstaand:	Vrijstaand
Afneembaar bovenblad:	Nee
Draairichting deur:	Rechts
Lengte elektriciteits snoer:	145.0 cm
Afmetingen (hxbxd):	842x598x613 mm
Nettogewicht:	45.5 kg
Gefluoreerde broeikasgassen:	Nee
Hermetisch afgesloten apparatuur:	Ja
EAN-code:	4242005471225
Aansluitvermogen:	600 W
Minimale smeltveiligheid:	10 A
Spanning:	220-240 V
Frequentie:	50 Hz
Vulgewicht:	8.0 kg
Energieklasse ¹ :	E
Weighted energy consumption per cycle (EU 2017/1369):	1.38 kWh/cycle
Weighted energy consumption per 100 cycles (EU 2017/1369): ..	138 kWh/100 cycli
Condensation Efficiency (EU 2017/1369):	83 %
Programme duration half capacity (EU 2017/1369):	2:10
Programme duration rated capacity (EU 2017/1369):	3:25



¹ Energie-efficiëntieklasse schaal van A tot G

Serie 4, Warmtepompdroger, 8 kg, Wit WTH8300SNL

Eenvoudig onderhoud voor efficiënt drogen.

- ¹ Op een schaal van energie-efficiëntieklasse A tot G
² Gewogen gemiddeld energieverbruik in kWh per 100 droogcycli met het Eco-programma
³ Eco-programma bij volle belading

Prestaties en verbruik:

- Energie-efficiëntieklasse¹: E
- Energieverbruik²: 138 kWh
- Vulgewicht³: 8 kg
- Programmaduur³: 3:25 u:min
- Condensatie-efficiëntieklasse: C (op een schaal van A tot D)
- Condensatie-efficiëntie³: 83%
- Geluidsniveauroep: B (op een schaal van A tot D)
- Geluidsniveau³: 63 dB (A) re 1 pW

Programma's:

- Standaard programma: Katoen, Kreukherstellend
- Speciale programma's: Mix, Handdoeken, Tijdprogramma warm, Tijdprogramma koud, Sport, Lingerie, SuperKort 40 min, Overhemden, Wol finish

Opties:

- Touch Control toetsen incl. LED indicatie: voorzichtig drogen, licht strijken, Programmaduur, Fijneinstelling droogresultaat, 24 u eindtijduitstel

Comfort / Zekerheid:

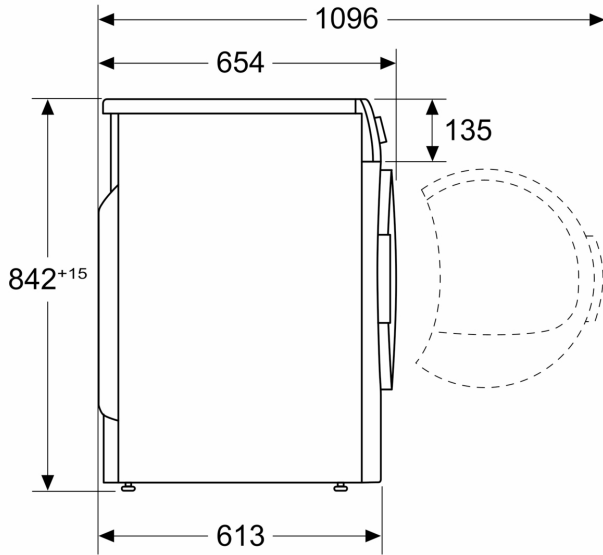
- Easy Clean filter voor eenvoudig onderhoud
- Kreukherstellende werking na programma-einde.
- DUO-Tronic: continue vochtmeting
- Medium LED-display voor resttijd weergave, tot 24 u eindtijdkeuze, programma status en extra functies
- Comfortabele elektronische bedieningsknop voor alle wasprogramma's, temperaturen en speciale programma's.
- Grote roestvrijstalen trommel Sensitive trommelbinnenwand, wasgoedmeeners met Soft-design
- AntiVibration Design: meer stabiliteit en stilte
- Trommelverlichting: ideaal in een donkere omgeving
- Kinderbeveiliging op de deur
- Signaal bij einde van het programma
- Metalen deursluiting
- Soepel deurslot voor het eenvoudig openen en sluiten van de deur
- Kleur deur: wit
- Korf: Nee
- Inclusief condenswaterafvoersysteem
- Warmtepomptechnologie met milieuvriendelijk koelmiddel R290
- Indicatie volle condensatie bak
- Indicatie filter reinigen

Technische specificaties:

- Deuraanslag: Rechts
- Onderbouwbaar onder 85 cm nishoogte
- Afmetingen (h x b): 84.2 cm x 59.8 cm
- Diepte apparaat: 61.3 cm
- Diepte apparaat incl. deur: 65.4 cm
- Diepte apparaat met geopende deur: 109.6 cm

**Serie 4, Warmtepompdroger, 8 kg,
Wit
WTH8300SNL**

Afmeting in mm



Afmeting in mm

