

DA 2450-1

Universele afzuigkap

met energiebesparende LED-verlichting en een comfortabele draaiknop



- Apart keukendesign – volledig geïntegreerd, 532 mm breed
- Efficiënt – 590 m³/h op het hoogste niveau
- Unieke filtering – 10-laags roestvrijstalen vetfilter
- Veilig en eenvoudig te reinigen – CleanCover van Miele
- Past in elke woning – voor luchtafvoer- en circulatiesystemen



EAN: 4002516720447 / Materiaalnummer: 12350330 /
Oud Materiaalnummer: 28245056NL

Model	
Volledig integreerbare afzuigkap	•
Model en design	
Kleur	Roestvrij staal
Funcies	
Soort luchtgeleiding	Converteerbaar
Benodigde, apart te bestellen actieve koolstoffilters	DKF 15-P
Bedieningsgemak	
Elektronische besturing	•
Draaiknop	•
Vermogenstrappen (aantal zonder boostertrap)	2
Boosterstanden	1
Efficiëntie en duurzaamheid	
Jaarlijks energieverbruik in kWh/jaar	52,6
Energie-efficiëntieklasse (A+++–D)	A
Klasse voor vetfiltering	B
Klasse voor hydrodynamische efficiëntie	A
Verlichtingsefficiëntieklasse	A
Onderhoudscomfort	
Eenv. rein. CleanCover-afz.	•
Filtersysteem	
Aantal vaatwasserbestendige roestvrijstalen vetfilters	1
Roestvrijstalen vetfilters (10-laags)	
Verlichting	
Led	•
Aantal x Watt	2 x 3 W
Lichtsterkte in lx	330 lx
Kleurtemperatuur in K	3000 Kelvin
Ventilator	
Dubbelszijdig zuigende ventilator	•
Wisselstroommotor (AC-motor)	•
Luchtafvoer	
Afzuigcapaciteit vermogensstand 1 (m ³ /uur) volgens EN 61591	230
Afzuigcapaciteit vermogensstand 2 (m ³ /uur) volgens EN 61591	350
Afzuigcapaciteit vermogensstand 3 (m ³ /uur) volgens EN 61591	590
Geluidsniveau vermogensstand 1 (dB(A) re1pW) volgens EN 60704-3	47,0
Geluidsniveau vermogensstand 2 (dB(A) re1pW) volgens EN 60704-3	54,0
Geluidsniveau vermogensstand 3 (dB(A) re1pW) volgens EN 60704-3	66,0
Geluidsdruk vermogensstand 1 (dB(A) re20µPa) volgens EN 60704-2-13	32,0
Geluidsdruk vermogensstand 2 (dB(A) re20µPa) volgens EN 60704-2-13	40,0
Geluidsdruk vermogensstand 3 (dB(A) re20µPa) volgens EN 60704-2-13	52,0

DA 2450-1

Universele afzuigkap

met energiebesparende LED-verlichting en een comfortabele draaiknop



EAN: 4002516720447 / Materiaalnummer: 12350330 /

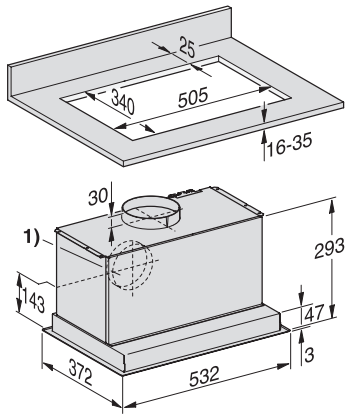
Oud Materiaalnummer: 28245056NL

Luchtcirculatie	
Afzuigcapaciteit vermogensstand 1 (m ³ /uur) volgens EN 61591	185
Afzuigcapaciteit vermogensstand 2 (m ³ /uur) volgens EN 61591	305
Afzuigcapaciteit vermogensstand 3 (m ³ /uur) volgens EN 61591	525
Geluidsniveau vermogensstand 1 (dB(A) re1pW) volgens EN 60704-3	52,0
Geluidsniveau vermogensstand 2 (dB(A) re1pW) volgens EN 60704-3	61,0
Geluidsniveau vermogensstand 3 (dB(A) re1pW) volgens EN 60704-3	71,0
Geluidsdruk vermogensstand 1 (dB(A) re20μPa) volgens EN 60704-2-13	38,0
Geluidsdruk vermogensstand 2 (dB(A) re20μPa) volgens EN 60704-2-13	47,0
Geluidsdruk vermogensstand 3 (dB(A) re20μPa) volgens EN 60704-2-13	57,0
Technische gegevens	
Breedte van kap in mm	532
Hoogte van kap in mm	50
Diepte van kap in mm	372
Nettogewicht in kg	10,2
Lengte van de elektriciteitskabel in m	1,5
Gearde stekker	•
Minimale afstand boven elektrische kookplaten in mm	450
Minimale afstand boven gaskookplaten (max. 12,6 kW totaal vermogen, brander ≤ 4,5 kW) in mm	650
Aantal fasen	1
Totale aansluitwaarde in kW	0,22
Spanning in V	230
Zekering in A	10
Frequentie in Hz	50
Montage-instructies	
Aansluitstuk luchtafvoer bovenkant	•
Aansluitstuk luchtafvoer boven- en achterkant	•
Diameter aansluitstuk luchtafvoer in mm	150
Meegeleverde accessoires	
Terugslagklep	•

DA 2450-1

Universele afzuigkap

met energiebesparende LED-verlichting en een comfortabele draaiknop



DA2450, DA2450-1, DA2558 (Installation drawing)