

G 7298 SCVi XXL Excellence
Volledig integreerbare vaatwasser XXL
met 3D MultiFlex-lade voor maximaal comfort.



- Hoogste energie-efficiëntieklasse A – Bespaar energie en ontzie het milieu
- Alles volledig droog – de Miele AutoOpen-droging
- Extreem lage geluidswaarde van slechts 43 dB(a)
- Vaatwasser m. verswatersysteem – vanaf 6.0 l waterverbruik in programma Automatic
- Maximale flexibiliteit en premium rekuitvoering – MaxiComfort-rekken



EAN: 4002516753995 / Materiaalnummer: 12452750 /
Oud Materiaalnummer: 21729862MER

Ontwerp	
Volledig geïntegreerde vaatwassers	•
Vaatwassers 60 cm breed	•
XXL-vaatwassers	•
Design	
Kleur bedieningspaneel	Roestvrij staal
Uitvoering bedieningspaneel	Volledig geïntegreerd bedienin
Soort bediening	Programmakeuzetoets
Display	display met 1 regel tekst
Kleur display	Wit
MultiLingua	•
Gemak	
Resttijdindicatie	•
Voorprogrammering tot 24 uur	•
Funciecontrole	optisch en akoestisch
Keuze displaytaal	•
Efficiëntie en duurzaamheid	
Energie-efficiëntieklasse (A–G)	A
Waterverbruik in l vanaf (Automatic-programma)	6,0
Waterverbruik van het ECO-programma per programmacyclus in l	8,4
Energieverbruik in kWh (ECO-programma)	0,54
Energieverbruik in kWh van het ECO-programma per 100 programmacycli	54
Verbruikswaarde warmwateraansluiting in ECO-programma in kWh	0,29
Duur van het ECO-programma in minuten	230
Geluidsemisieklassse	B
Geluidsemisssie in dB(A)	43
EcoFeedback	•
EcoPower Technology	•
Geteste hygiëne	•
Warmwateraansluiting	•
Halve belading	•
Reinigingsresultaat	
Vaatwassers met verswatersysteem	•
AutoOpen-droging	•
SensorDry	•
Turbothermische droging met luchtcirculatie	•
BrilliantGlassCare	•
Reinigingsprogramma's	
ECO	•
Automatic	•
ComfortWash 45 °C	•
Intensief 75 °C	•
PowerWash	•
ComfortWash+ 55 °C	•
Speciaal	•
QuickPowerWash	•
Extra stil 39 dB(A)	•

G 7298 SCVi XXL Excellence
 Volledig integreerbare vaatwasser XXL
 met 3D MultiFlex-lade voor maximaal comfort.



EAN: 4002516753995 / Materiaalnummer: 12452750 /
 Oud Materiaalnummer: 21729862MER

Machinereiniging	•
Zout uitspoelen	•
Opties	
BottleClean	•
Quick	•
IntenseZone	•
Extra schoon	•
Extra droog	•
Rekuitvoering	
Plaats voor bestek	3D-MultiFlex-lade
FlexCare-glazenhouder	2
FlexCare-kopjesrek	1
Rekuitvoering	MaxiComfort
Aantal couverts	14
MultiClip	•
FlexCare Glass & Bottle	•
XL-Assist	•
StrawClean	•
Veiligheid	
Waterproof-systeem	•
Controlelampje zeef	•
Technische gegevens	
Nisbreedte minimaal in mm	600
Nisbreedte maximaal in mm	600
Nishoogte minimaal in mm	845
Nishoogte maximaal in mm	910
Nisdiepte in mm	550
Breedte in mm	598
Hoogte in mm	845
Diepte in mm	550
Diepte bij geopende deur in cm	120,5
Nettogewicht in kg	49,0
Totale aansluitwaarde in kW	2,00
Spanning in V	230
Zekering in A	10
Aantal fasen	1
Elektrische frequentie standaard	50
Lengte watertoevoerslang in cm	1,50
Lengte waterafvoerslang in cm	1,50
Lengte van de elektriciteitskabel in m	1,70
Min. gewicht frontpaneel in kg	4,0
Max. Gewicht van het voorpaneel in kg	10,0
[via Miele later te plaatsen tot min.]	7,0
[via Miele later te plaatsen tot max.]	14,0
Beschikbare displaytalen	
Beschikbare displaytalen via MultiLingua	deutsch, english (GB), español, français (FR), italiano, nederlands, português, türkçe
Meegeleverde accessoires	
1x verpakking UltraTabs (20 stuks)	•

G 7298 SCVi XXL Excellence
Volledig integreerbare vaatwasser XXL
met 3D MultiFlex-lade voor maximaal comfort.

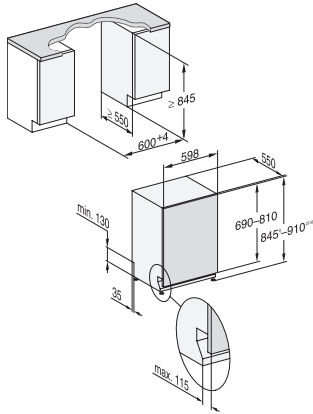


EAN: 4002516753995 / Materiaalnummer: 12452750 /
Oud Materiaalnummer: 21729862MER

Tegoeftbon 1 x verpakking UltraTabs (20 stuks) of
3 verpakkingen (elk 60 stuks) tegen een speciale prijs



G 7298 SCVi XXL Excellence
Volledig integreerbare vaatwasser XXL
met 3D MultiFlex-lade voor maximaal comfort.



G7000, fully integrated dishwasher, XXL, 60cm (installation drawing)