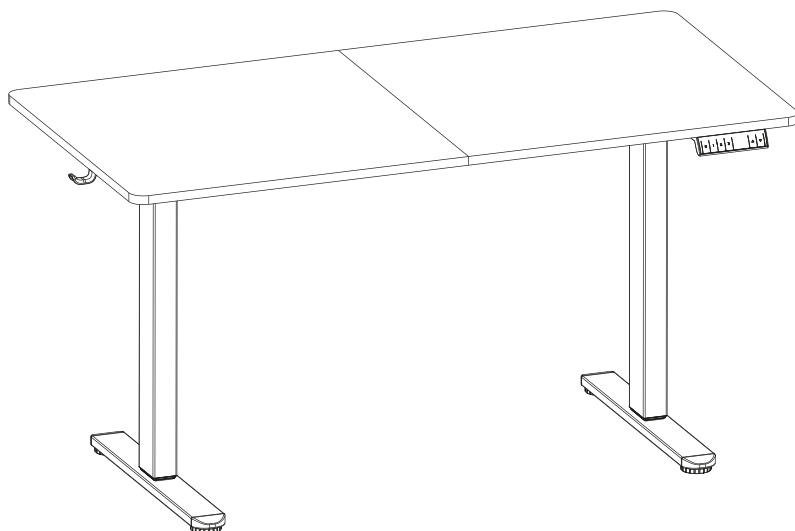


Handbuch



IB-EW122B-TT - Montageanleitung



- Tischplattengröße: 140x70 cm
- 3 Höheneinstellungen programmierbar
- Stufenlose Höheneinstellung: 63 - 128 cm

© Copyright 2023 by RaidSonic Technology GmbH. All Rights Reserved

The information contained in this manual is believed to be accurate and reliable. RaidSonic Technology GmbH assumes no responsibility for any errors contained in this manual. RaidSonic Technology GmbH reserves the right to make changes in the specifications and/or design of the above mentioned product without prior notice. The diagrams contained in this manual may also not fully represent the product that you are using and are there for illustration purposes only. RaidSonic Technology GmbH assumes no responsibility for any differences between the product mentioned in this manual and the product



Stromversorgung
100 V-240 V



Geschwindigkeit
30 mm/s

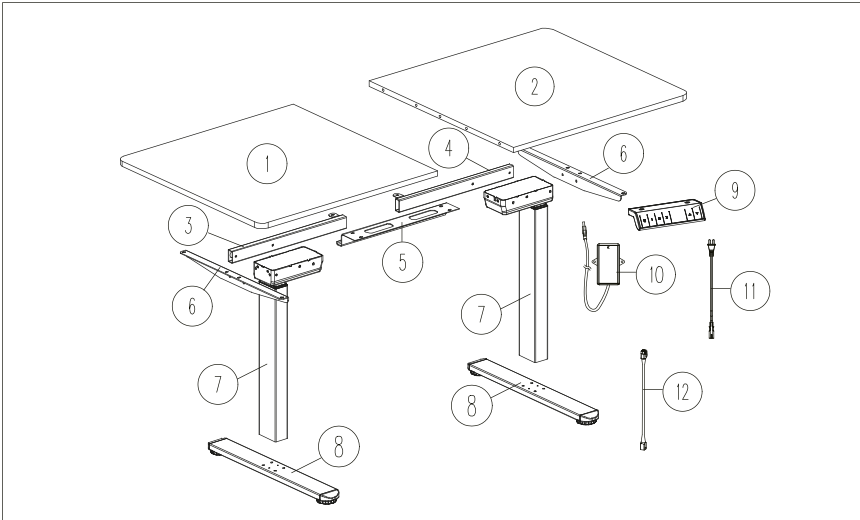


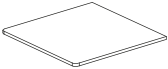
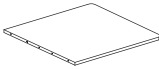
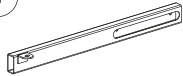
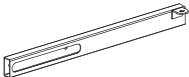
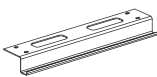
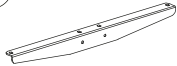
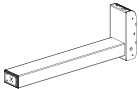
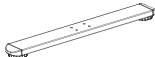
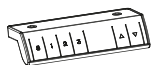
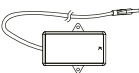


Geräusentwicklung
<55 dB

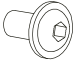

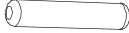
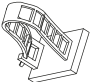



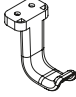


Belastbarkeit
220 lbs / 100 kg

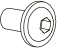



ACHTUNG: ÜBERSCHREITEN SIE
NICHT DIE ANGEGBENE
MAXIMALE GEWICHTSKAPAZITÄT.
DIES KANN ZU SCHWEREN
VERLETZUNGEN ODER
SACHSCHÄDEN FÜHREN!





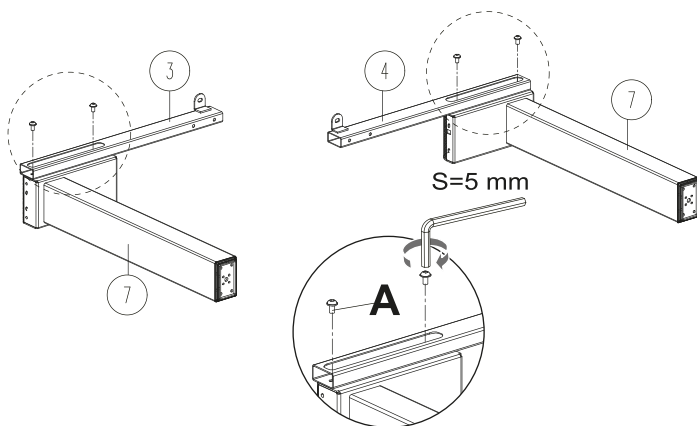
<p>①</p>  <p>Tischplatte 1 (x1)</p>	<p>②</p>  <p>Tischplatte 2 (x1)</p>	<p>③</p>  <p>Linke Querstrebe (x1)</p>
<p>④</p>  <p>Rechte Querstrebe (x1)</p>	<p>⑤</p>  <p>Querstrebe (x1)</p>	<p>⑥</p>  <p>Seitenteile (x2)</p>
<p>⑦</p>  <p>Hubeinheiten (x2)</p>	<p>⑧</p>  <p>Sockel (x2)</p>	<p>⑨</p>  <p>Steuergerät (x1)</p>
<p>⑩</p>  <p>Netzteil (x1)</p>	<p>⑪</p>  <p>Stromkabel (x1)</p>	<p>⑫</p>  <p>Verlängerung (x1)</p>



<p>A</p>  <p>Schrauben M6×11 mm (x20)</p>	<p>B</p>  <p>Schrauben M5×12 mm (x30)</p>	<p>C</p>  <p>Holzdübel (x5)</p>
<p>D</p>  <p>Kabelschelle (x2)</p>	<p>E</p>  <p>Inbusschlüssel S=5 mm (x1)</p>	<p>F</p>  <p>Gummi-Abstandshalter (x14)</p>
<p>G</p>  <p>Tischplattenverbinder (x2)</p>	<p>H</p>  <p>Haken für Kopfhörer (x2)</p>	

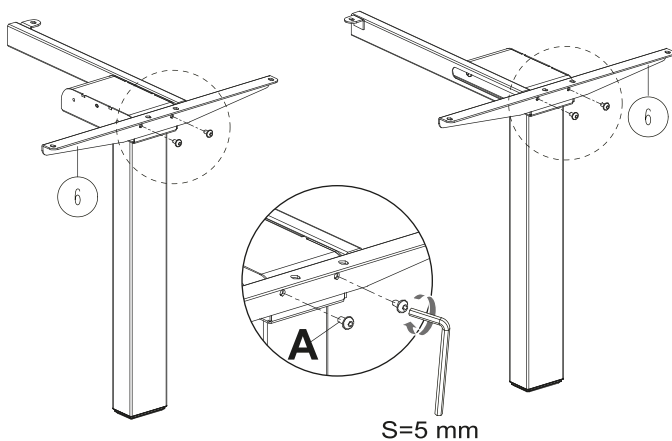
Ersatzteile

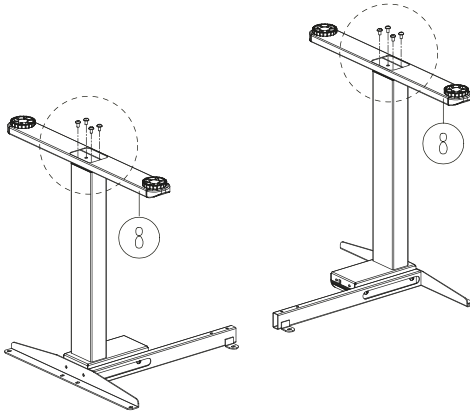
 <p>A M6×11 mm (x2)</p>	 <p>B M5×12 mm (x2)</p>	 <p>C Holzdübel (x2)</p>	 <p>F Gummi-Abstandshalter (x2)</p>
----------------------------------------------------------------------------------------------------------------------	----------------------------------------------------------------------------------------------------------------------	-----------------------------------------------------------------------------------------------------------------------	----------------------------------------------------------------------------------------------------------------------------------



A	 M6×11 mm(x4)
E	 S=5 mm

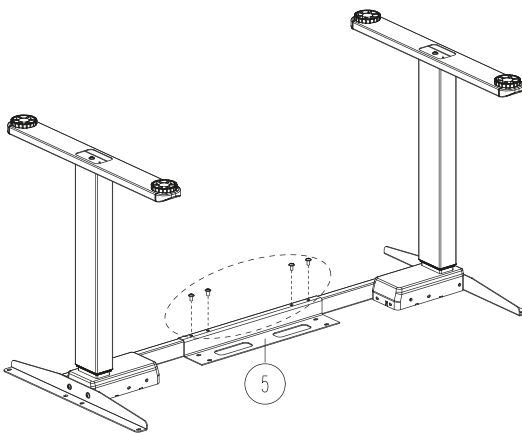
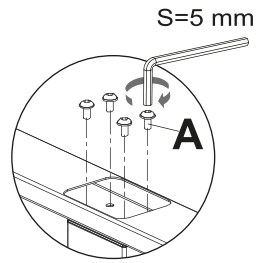




A	 M6×11 mm(x4)
E	 S=5 mm

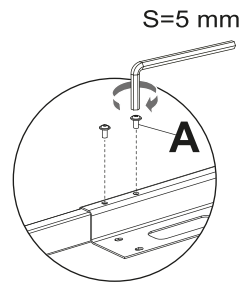


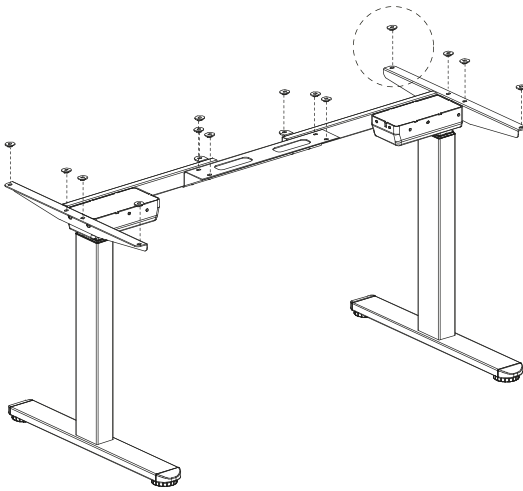


A	 M6×11 mm(x8)
E	 S=5 mm

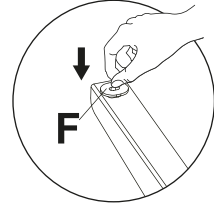


A	 M6×11 mm(x4)
E	 S=5 mm





F Gummi-
Abstandshalter(x14)



Gummi-Abstandshalter anbringen

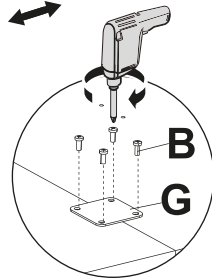
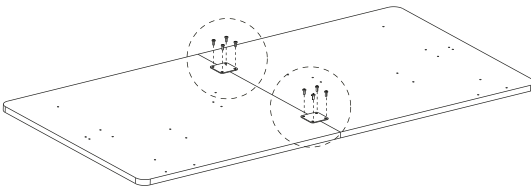
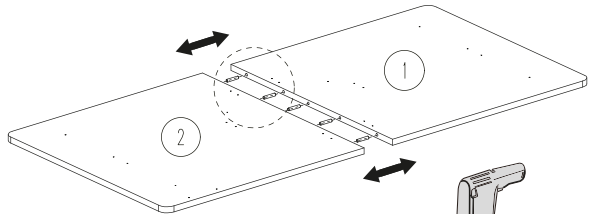
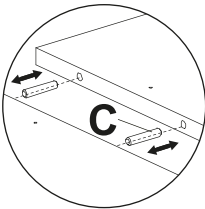


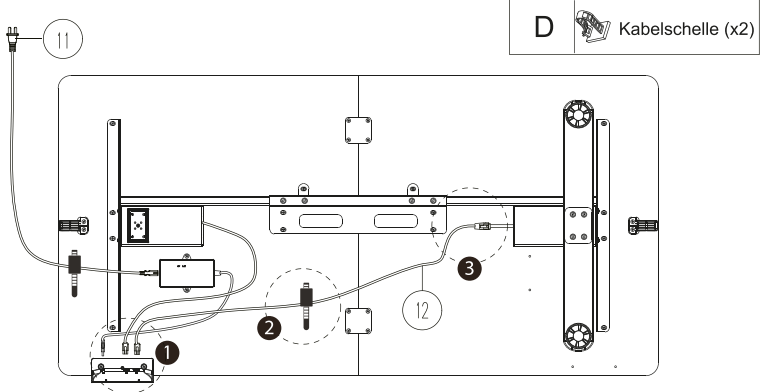
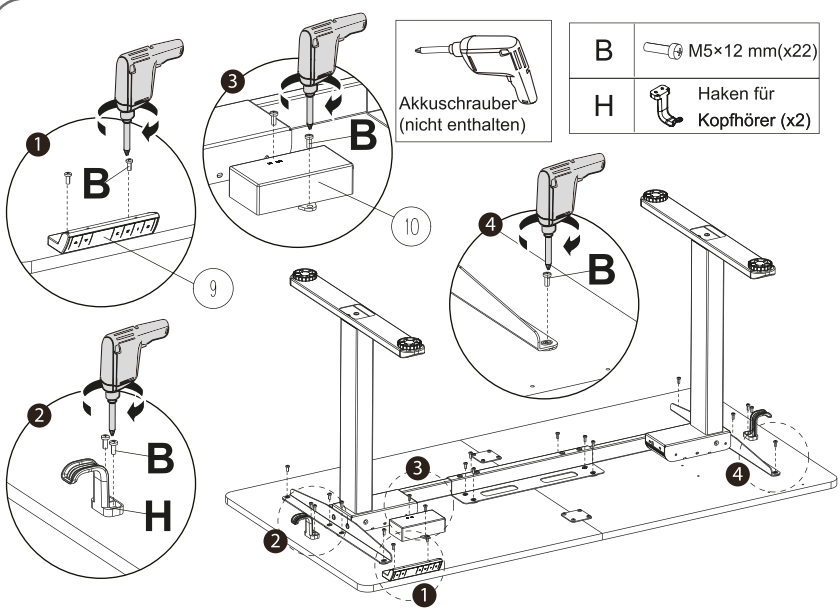
Akkuschrauber
(nicht enthalten)

B M5×12mm(x8)

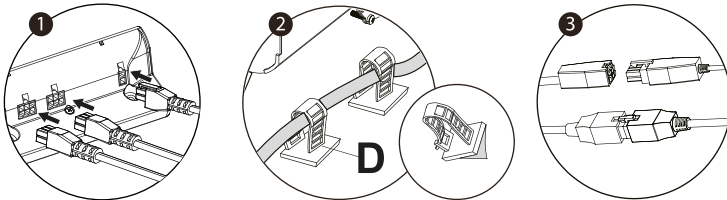
G Tischplatten-
verbinder (x2)

C Holzdübel (x5)




















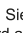
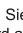
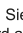
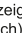
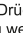
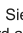
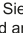
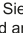

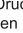
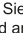

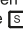
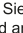
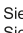
Kabelmanagement



Bedienung des Steuergerätes

	Drücken Sie kurz auf die  Taste und die Anzeige blinkt. Drücken Sie die Taste  ,  oder  um die aktuelle Höheneinstellung auf der entsprechenden Taste zu speichern.
	Drücken Sie Taste  und der Schreibtisch fährt auf die Höhe, die zuvor für diese Taste eingestellt wurde.
	Drücken Sie Taste  und der Schreibtisch fährt auf die Höhe, die zuvor für diese Taste eingestellt wurde.
	Drücken Sie Taste  und der Schreibtisch fährt auf die Höhe, die zuvor für diese Taste eingestellt wurde.
	Drücken der Taste  ermöglicht das Hochfahren des Tisches bis zur höchsten Position von 50,4" (128 cm, inklusive Tischplatte) und stoppt sofort, wenn man sie loslässt.
	Drücken der Taste  ermöglicht das Herunterfahren des Tisches bis zur niedrigsten Position von 24,8" (63 cm, inklusive Tischplatte) und stoppt sofort, wenn man sie loslässt.

Einstellungen

Maßeinheiten der Anzeigehöhe ändern	Halten Sie die Taste  so lange gedrückt, bis ein blinkendes S angezeigt wird. Drücken Sie erneut  und Un wird angezeigt. Drücken Sie  um es auszuwählen, drücken Sie  oder  um zwischen In (Inch) und SI (metrisch) zu wechseln und drücken Sie  um Ihre Wahl zu speichern.
Empfindlichkeit der Kollisionserkennung ändern	Halten Sie die Taste  so lange gedrückt, bis ein blinkendes S angezeigt wird. Drücken Sie erneut  und Un wird angezeigt. Drücken Sie  oder  um zu CF zu wechseln und drücken Sie  um es auszuwählen. Drücken Sie  oder  um zwischen aus (OFF), gering (L), normal (n) oder hoch (H) zu wählen. Drücken Sie  um Ihre Wahl zu speichern.
Reset	Halten Sie die Taste  5 Sekunden lang gedrückt, und auf dem Bildschirm wird RES angezeigt. Halten Sie die Taste weiter gedrückt, bis das Gestell auf die niedrigste Stufe sinkt und wieder leicht ansteigt.

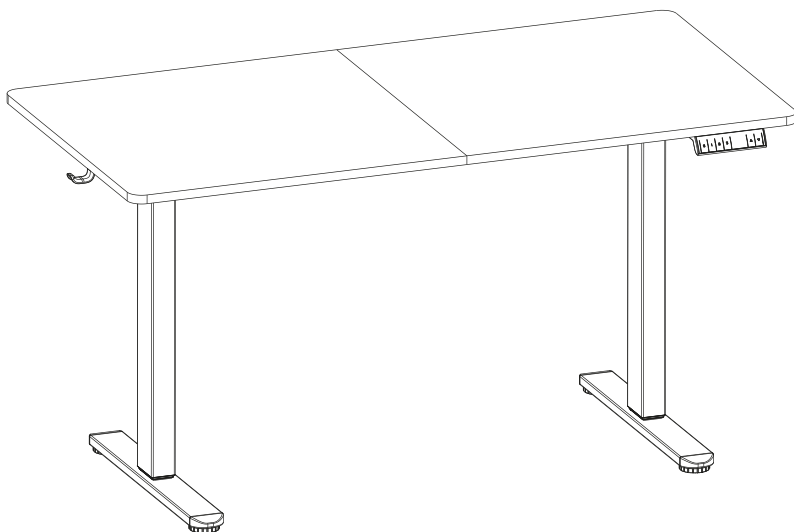
Fehlercodes im Schutzmodus

Hot	Überhitzungsschutz: Wenn die Motoren 5 Minuten lang ununterbrochen gearbeitet haben, schalten sie sich ab, um Schäden durch Überhitzung zu vermeiden. Warten Sie mindestens 15 Minuten, bevor Sie eine weitere Höhenverstellung vornehmen.
E10	Warnung Sensor-Fehlfunktion: Die Sicherheitssensoren der Motoren können nicht erkannt werden. Schalten Sie das Gerät aus, überprüfen Sie die Verbindung zwischen Motor und Steuerung und schalten Sie es wieder ein.
E20	Überlastungswarnung: Maximallast überschritten. Wenn Sie den Schreibtisch hochfahren, nehmen Sie die Gegenstände vom Schreibtisch und versuchen Sie es erneut. Wenn Sie den Schreibtisch absenken, schalten Sie ihn aus, nehmen Sie die Gegenstände vom Schreibtisch, schalten Sie ihn wieder ein und versuchen Sie es erneut.
E02	Warnung Betriebsstatus: Der Tisch stoppt die Bewegung, wenn eine Vibration, ein Stoß oder eine Neigung erkannt wird. Wenn diese Erkennung falsch ist, befolgen Sie die Anweisungen zum Zurücksetzen, bevor Sie den Tisch weiter benutzen.
E32	Überspannungsschutz: Eingangsspannung zu hoch. Wenn der richtige Netzadapter verwendet wird, schalten Sie das Gestell aus, überprüfen Sie die Verbindung zwischen Netz und Steuergerät und schalten Sie es wieder ein.
E31	Unterspannungsschutz: Eingangsspannung zu niedrig. Wenn der richtige Netzadapter verwendet wird, schalten Sie das Gestell aus, überprüfen Sie die Verbindung zwischen Netz und Steuergerät und schalten Sie es wieder ein.
E60	Warnung bei ungleicher Beinöhöhe: Schalten Sie den Schreibtisch aus und überprüfen Sie, ob die linken und rechten Beine die gleiche Höhe haben. Passen Sie die Höhe gegebenenfalls gemäß den Anweisungen an. Schalten Sie das Gerät wieder ein.
-	Warnung Kabelunterbrechung: Überprüfen Sie die Kabelverbindungen von Motor und Steuerung. Der normale Betrieb sollte wieder aufgenommen werden, wenn alle Stecker richtig angeschlossen sind.

User Manual



IB-EW122B-TT - Desk Assembly Instruction



- Desk top Dimensions: 140x70 cm
- 3 Height Position Memory
- Vertical Range: 63 - 128 cm

© Copyright 2023 by RaidSonic Technology GmbH. All Rights Reserved

The information contained in this manual is believed to be accurate and reliable. RaidSonic Technology GmbH assumes no responsibility for any errors contained in this manual. RaidSonic Technology GmbH reserves the right to make changes in the specifications and/or design of the above mentioned product without prior notice. The diagrams contained in this manual may also not fully represent the product that you are using and are there for illustration purposes only. RaidSonic Technology GmbH assumes no responsibility for any differences between the product mentioned in this manual and the product



Power Input
100V-240V



Speed
30 mm/s

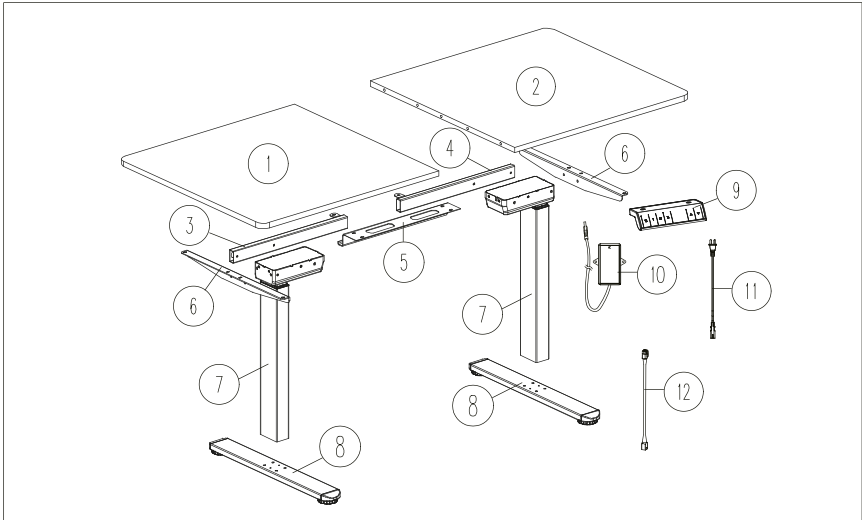


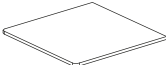
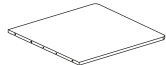
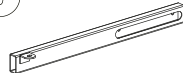
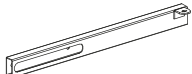
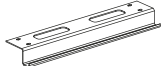
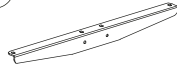
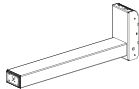
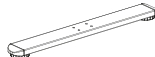
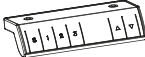
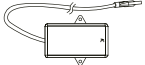


Motion Noise
<55dB

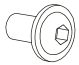


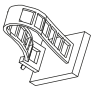

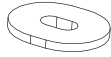
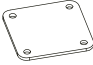
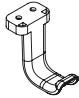


Load Capability
220 lbs / 100 kg

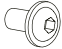



**CAUTION: DO NOT EXCEED
MAXIMUM LISTED WEIGHT
CAPACITY. SERIOUS INJURY
OR PROPERTY DAMAGE MAY
OCCUR!**





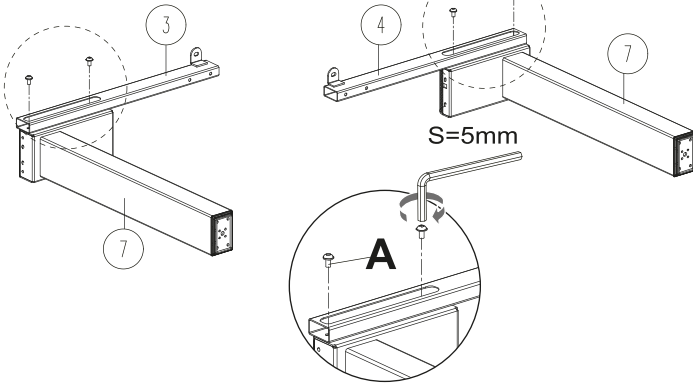
<p>①</p>  <p>Desktop 1 (x1)</p>	<p>②</p>  <p>Desktop 2 (x1)</p>	<p>③</p>  <p>Left Crossbar (x1)</p>
<p>④</p>  <p>Right Crossbar (x1)</p>	<p>⑤</p>  <p>Crossbar (x1)</p>	<p>⑥</p>  <p>Side Plates (x2)</p>
<p>⑦</p>  <p>Lifting Columns (x2)</p>	<p>⑧</p>  <p>Leg Bases (x2)</p>	<p>⑨</p>  <p>Controller (x1)</p>
<p>⑩</p>  <p>Power Adapter (x1)</p>	<p>⑪</p>  <p>Power cord (x1)</p>	<p>⑫</p>  <p>Connection lines (x1)</p>



<p>A</p>  <p>Screws M6×11 mm (x20)</p>	<p>B</p>  <p>Screws M5×12 mm (x30)</p>	<p>C</p>  <p>Wood Tip (x5)</p>
<p>D</p>  <p>Cable Clip (x2)</p>	<p>E</p>  <p>Allen Key S=5 mm (x1)</p>	<p>F</p>  <p>Rubber Pad (x14)</p>
<p>G</p>  <p>Tabletop Connector (x2)</p>	<p>H</p>  <p>Headphone hanger (x2)</p>	

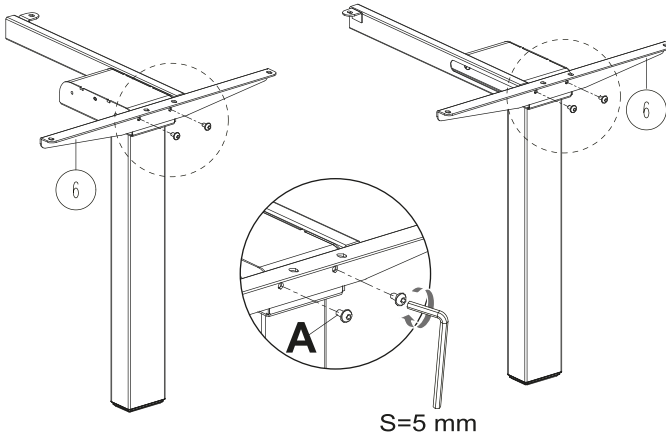
Spare Parts

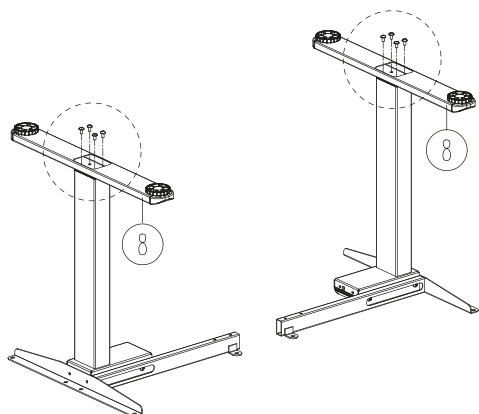
 <p>A M6×11 mm (x2)</p>	 <p>B M5×12 mm (x2)</p>	 <p>C Wood Tip (x2)</p>	 <p>F Rubber Pad (x2)</p>
----------------------------------------------------------------------------------------------------------------------	----------------------------------------------------------------------------------------------------------------------	----------------------------------------------------------------------------------------------------------------------	------------------------------------------------------------------------------------------------------------------------



A	 M6×11 mm(x4)
E	 S=5 mm

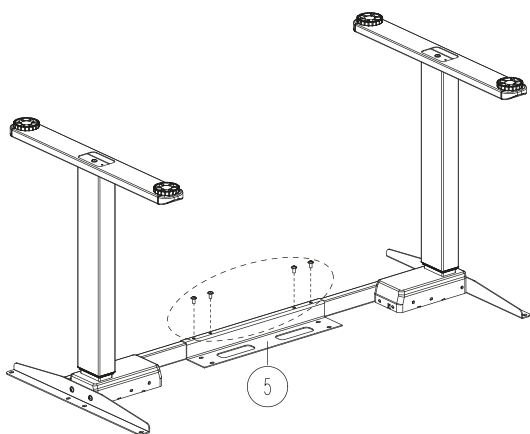
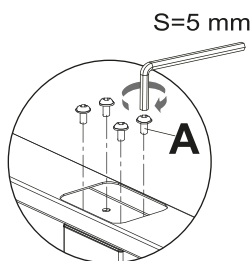




A	 M6×11 mm(x4)
E	 S=5 mm

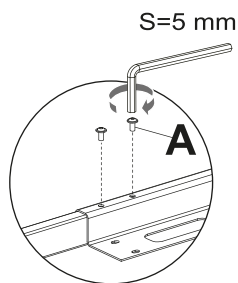


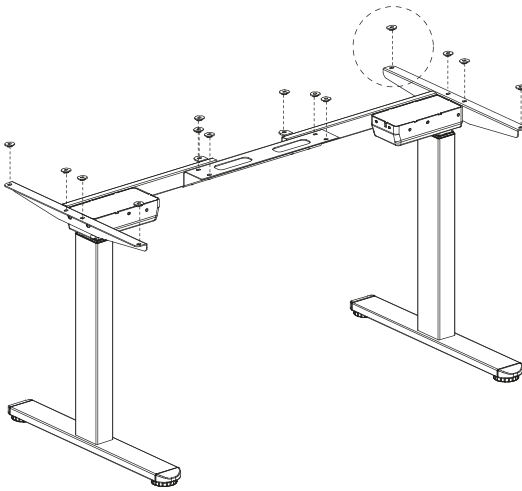


A	 M6×11 mm(x8)
E	 S=5 mm



A	 M6×11 mm(x4)
E	 S=5 mm

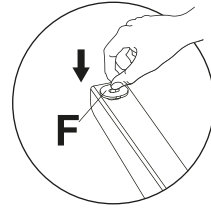




F



Rubber Pad (x14)



Install the Rubber Pads



B

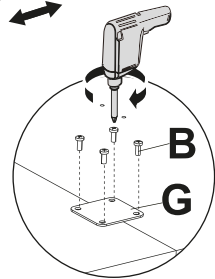
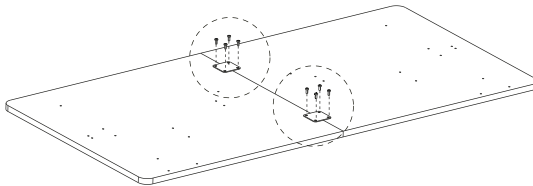
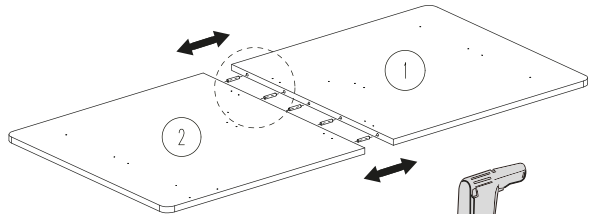
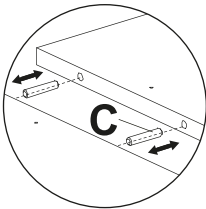
M5×12 mm(x8)

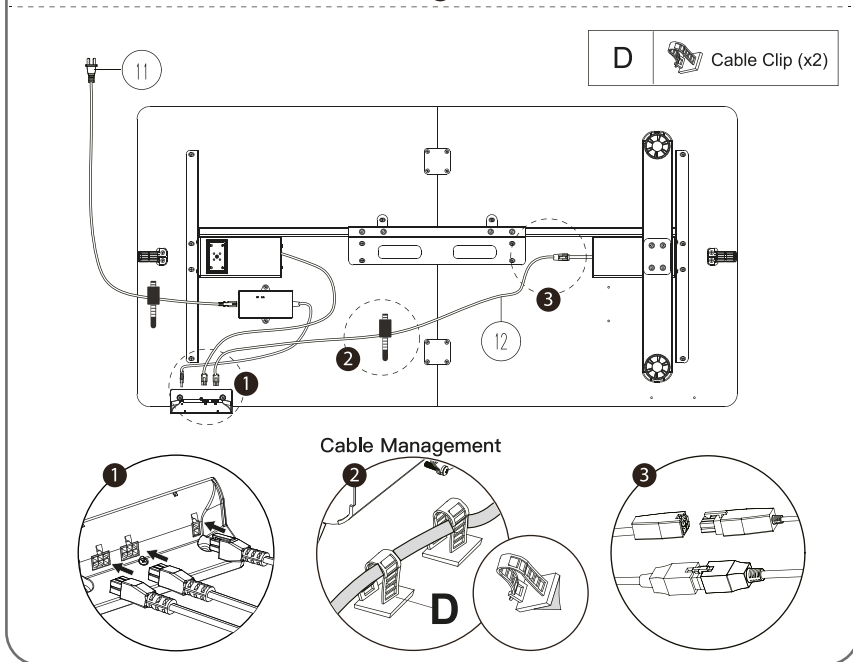
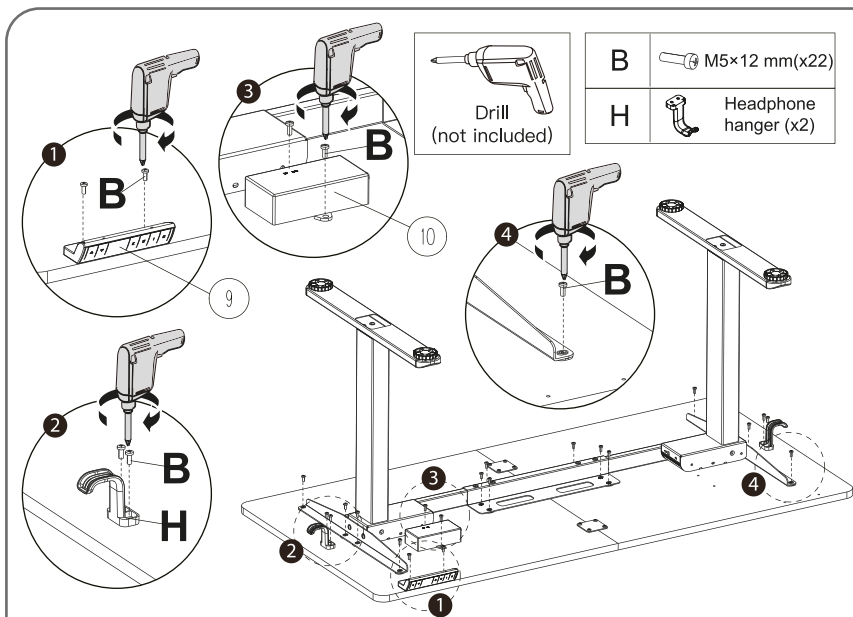
G

Tabletop
Connector (x2)




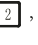
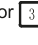



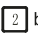

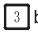

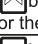

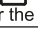
C

Wood Tip (x5)

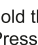
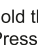
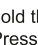
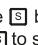

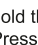
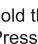
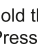
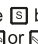
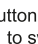
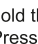
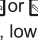
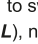
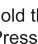
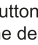




Using the Controller

	Short-press the  button, and the display will flash. Press the  ,  , or  button to save the current height setting to that button.
	Press the  button, and the desk will move to the height that was previously set for that button.
	Press the  button, and the desk will move to the height that was previously set for that button.
	Press the  button, and the desk will move to the height that was previously set for that button.
	Press the  button to raise the desk continuously until it reaches the highest position of 50.4" (128 cm) or the button is released.
	Press the  button to raise the desk continuously until it reaches the highest position of 24.8" (63 cm) or the button is released.

Settings

Change Display Height Units	Press and hold the  button until a flashing S is displayed. Press  again, and Un is displayed. Press  to select it, press  or  to switch between In (inch) and SI (metric), and press  to save your choice.
Change Collision Detection Sensitivity	Press and hold the  button until a flashing S is displayed. Press  again, and Un is displayed. Press  or  to switch to CF and press  to select it. Press  or  to switch between off (OFF), low (L), normal (n), and high (H) sensitivity. Press  to save your choice.
Reset	Press and hold the  button for 5 seconds, and the screen will show RES . Continue holding until the desk goes down to its lowest level and comes back up slightly.

Protection Mode Error Codes

Hot	Overheating Protection: When the motor has been working continuously for 5 minutes, it will stop operating to prevent damage from overheating. Wait for at least 15 minutes before making any further height adjustment.
E10	Sensor Malfunction Warning: Motor safety sensor can't be detected. Power off, check the connection between the motor and controller, and power back on again.
E20	Overloading Warning: Max load exceeded. If raising the desk, take the things off the desk and try again. If lowering the desk, power off, take the things off the desk, power back on, and try again.
E02	Operation Status Warning: The desk stops moving if vibration, impact, or incline are detected. If this detection is incorrect, follow the reset instructions before continuing use.
E32	Overvoltage Protection: Input voltage too high. If the correct AC adapter is being used, power off the desk, check the connection between power and the controller, and power on again.
E31	Undervoltage Protection: Input voltage too low. If the correct AC adapter is being used, power off the desk, check the connection between power and the controller, and power on again.
E60	Unequal Leg Height Warning: Power off the desk and check whether the left and right legs are at the same height. Adjust if necessary by following the instructions. Power on again.
-	Cable Disconnection Warning: Check motor and controller cable connections. Normal operation should return once all connectors are properly connected.