

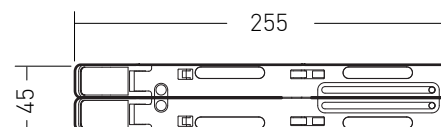
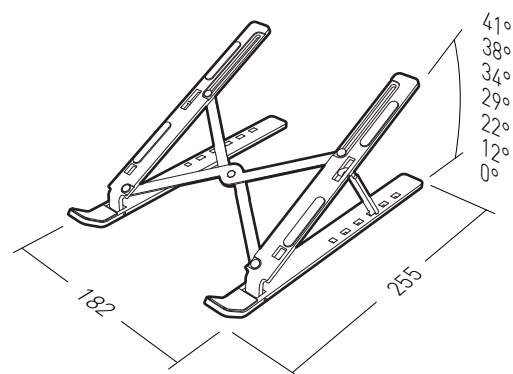
## NEXTIAL T-S

Réf. 011109

### Support Pliable et réglable pour Ordinateur Portable

- Support pliable et réglable
- 6 positions d'inclinaison
- Structure en aluminium
- 4 plots antidérapants en silicone
- Poids maximum supporté : 16kg
- Pour ordinateurs portables jusqu'à 15.6" et tablettes.

Poids maximum écran supporté (kg)	16
Fonction	Inclinable
Inclinaison	15° à 40°
Orientation	Aucune
Garantie	2 ans



### Foldable and Adjustable Laptop Stand

Foldable and Adjustable  
 6 different levels  
 Aluminum structure  
 4 silicone anti-slip mats  
 Can support a weight of up to 16 kgs  
 For laptops up to 15.6" and tablets

Max. weight of the screen (kg)	16
Function	Inclinable
Tilting	15° à 40°
Swiveling	Aucune
Guaranty	2 ans