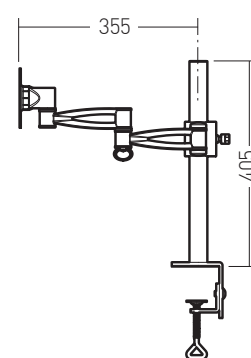
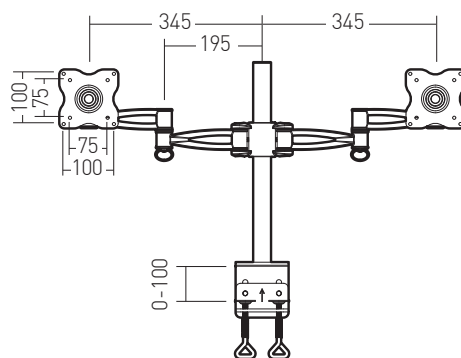
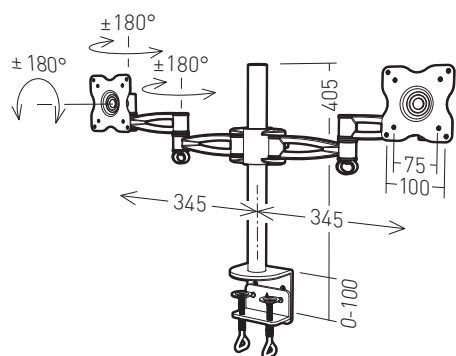


NEXTIA D-2

Ref. 011105

**Double support moniteur de bureau 2 bras articulés /
Table top mount for 2 screens side by side**



Adaptés aux différentes configurations (télétravail, entreprise...) avec :

- Une pince de fixation assurant une emprise totale sur la table pour une plus grande stabilité de l'ensemble.
- Une tête réglable en hauteur (sur plus de 40cm) et orientable (360°) /inclinable (+/- 15°) offrant davantage de polyvalence dans l'utilisation.
- Une grande souplesse dans les articulations pour une plus grande maniabilité et un véritable plaisir d'usage.

Adapted to different ways of work (remote office, office...) with:

- A fixing clamp ensuring a total grip on the table for a greater stability
- A tilting (+/- 15°) and swiveling (360°) screen mount adjustable in height (on 40 cm) offering more versatility in the use
- Great flexibility for greater maneuverability and a real pleasure in the use

| | |
|--------------------------|-------------------------|
| Poids max. écran (kg) | 2 x 8 |
| Fonction | Inclinable & orientable |
| Inclinaison | +/-15° |
| Orientation | 360° |
| VESA compatible | 100x100, 75x75 |
| Finition | Peinture époxy |
| Matériaux | Acier et aluminium |
| Couleur | Noir |
| Déport minimum (mm) | 50 |
| Déport maximum (mm) | 400 |
| Gestion de câbles | Oui |
| Produit pré-monté | Oui |
| Temps de montage | 15 minutes |
| Personne(s) pour montage | 1 personne |
| Garantie | 2 ans |

| | |
|--------------------------------|-----------------------|
| Max. weight of the screen (kg) | 2 x 8 |
| Function | Tilting and swiveling |
| Tilting | +/-15° |
| Swiveling | 360° |
| VESA | 100x100, 75x75 |
| Finish | Epoxy painting |
| Materials | Steel, aluminium |
| Couleur | Black |
| Min. offset (mm) | 50 |
| Max. offset (mm) | 400 |
| Cable management | Yes |
| Delivered premounted | Yes |
| Installation time | 15 minutes |
| Persons for mounting | 1 person |
| Guaranty | 2 years |