

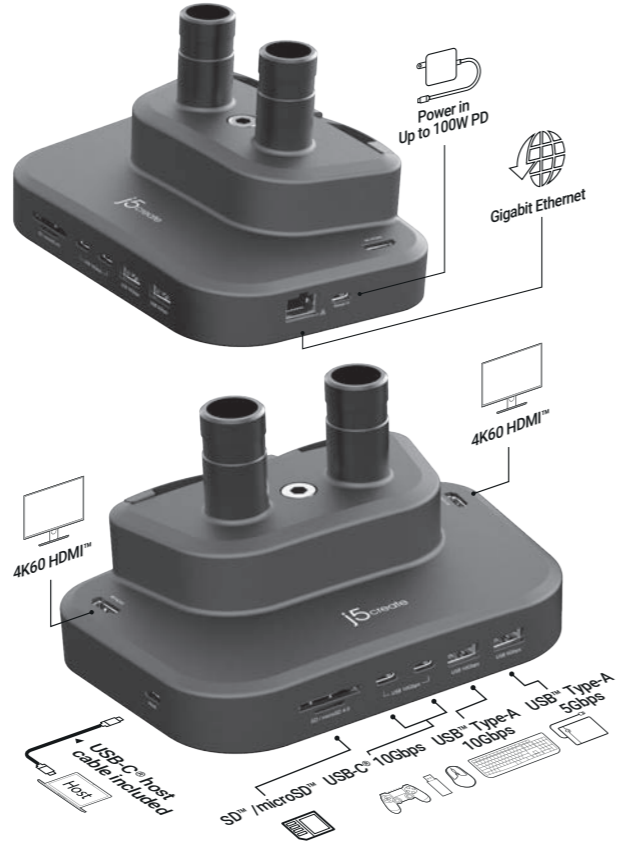
Ergonomic Dual-Monitor Mount with Docking Station (J TSA302)

Ergonomic Dual Monitor Mount (J TSA102)

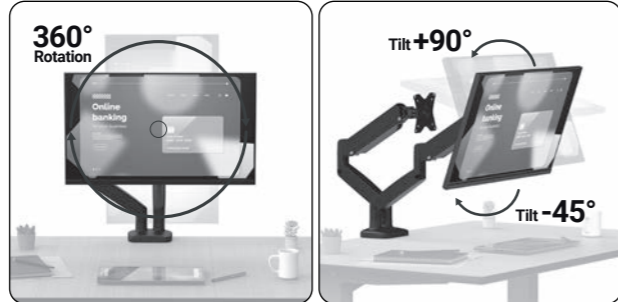
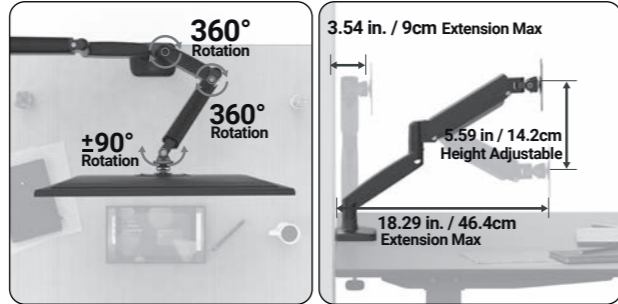


- EN : Quick Installation Guide
- DE : Kurzanleitung Für Installation
- FR : Guide D'installation Rapide
- IT : Guida rapida all'installazione
- NL : Beknopte installatiehandleiding
- ES : Guía De Instalación Rápida
- PT : Guia de instalação rápida
- SE : Snabbinstallationsguide
- DK : Startvejledning
- NO : Hurtiginstallasjonsveiledning
- FI : Pika-asennusopas
- HU: Gyors telepítési útmutató
- RU : Руководство по быстрой установке
- 日本語 : クイックインストールガイド
- 繁体中文 : 快速安裝手冊
- 简体中文 : 快速安裝手冊

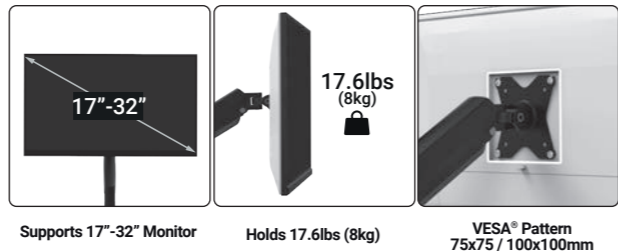
J TSA302 Ergonomic Dual-Monitor Mount with Docking Station



Fully Adjustable



Wide Compatibility



English

- Features**
 - Maximize your desktop space and enjoy more benefits of dual monitors.
 - Supports 17" to 32" monitors weighing up to 8kg each.
 - Easily adjusts monitors and allows the monitors to swivel 180°, tilt -45°~+90° and rotate 360°. Conveniently set your monitors at optimal angles.
 - Adjustable gas spring dual monitor mount with 10-in-1 dock. (J TSA302)
 - Equipped with a 10-in-1 MST dual-display dock with 2 x 4K60Hz HDMI™, Gigabit Ethernet, USB™ Type-A, 10Gbps, USB™ Type-A 5Gbps, 2 x USB-C® 10Gbps, SD™ /microSD™ 4.0, and up to 100W PD pass through charging. (J TSA302)
 - Simple to install, includes clear instructions and all necessary tools.

- System Requirements**
 - Compatible with Windows® and macOS®. (J TSA302)
 - The host device must support MST (Multi-Stream Transport) and DisplayPort™ 1.4 to achieve dual-4K monitor configuration. (J TSA302)

- Note**
 - macOS® does not support MST, two monitors will only mirror each other. (J TSA302)

Deutsch

- Eigenschaften**
 - Maximieren Sie Ihren Desktop-Platz und genießen Sie die Vorteile von dualen Monitoren
 - Unterstützt Monitore zwischen 17 Zoll und 32 Zoll und mit einem Gewicht bis zu jeweils 8 kg
 - Müheless anpassbare Monitore, die um 180 ° geschwenkt, um -45°~+90° geneigt und um 360 ° gedreht werden können. Stellen Sie Ihre Monitore ganz bequem auf optimale Winkel ein.
 - Verstellbare Halterung mit Gasfeder für zwei Monitore mit 10-in-1-Dock. (J TSA302)
 - Die Ausstattung umfasst einen 10-in-1-MST-Dock für duale Displays mit 2 x 4K-HDMI™ bei 60 Hz, Gigabit-Ethernet, USB® Typ A mit 10 Gb/s, USB® Typ A mit 5 Gb/s, 2 x USB-C® mit 10 Gb/s, SD™ /microSD™ 4.0 und ermöglicht PD-Passthrough-Ladevorgänge bis zu 100 Watt. (J TSA302)
 - Einfache Installation mitsamt klaren Anweisungen und allen erforderlichen Werkzeugen.

- Systemanforderungen**
 - Sind mit Windows® und macOS® kompatibel (J TSA302)
 - Das Host-Gerät muss für eine duale 4K-Monitorkonfiguration MST (Multi-Stream Transport) und DisplayPort™ 1.4 unterstützen (J TSA302)

- Hinweis**
 - macOS® unterstützt MST nicht, sodass sich die zwei Monitore nur gegenseitig spiegeln. (J TSA302)

Français

- Caractéristiques**
 - Maximisez l'espace de votre bureau et profitez des avantages d'un double moniteur.
 - Prend en charge des moniteurs de 17" à 32" pouces de jusqu'à 8 kg chacun et est.
 - Ajustez facilement vos moniteurs à n'importe quelle hauteur et permet aux moniteurs de pivoter à 180°, de s'incliner à -45°~+90° et de tourner à 360°. Réglez rapidement vos moniteurs à des angles optimaux.
 - Support de moniteur double à ressort à gaz réglable avec station 10-en-1 (J TSA302)
 - Équipé d'une station d'accueil 10-en-1 MST double affichage avec 2 x HDMI™ 4K60Hz, Gigabit Ethernet, USB® Type-A 10Gbps, USB® Type-A 5Gbps, 2 x USB-C® 10Gbps, SD™ /microSD™ 4.0, et jusqu'à 100W de chargement PD. (J TSA302)
 - Facile à installer, contient des instructions claires et tous les outils nécessaires.

- Configuration Recommandée**
 - Compatible avec Windows® et macOS®. (J TSA302)
 - Le périphérique hôte doit prendre en charge MST (transport multi-flux) et DisplayPort™ 1.4 afin d'obtenir une configuration 4K avec deux moniteurs (J TSA302)

- Remarque**
 - macOS® ne prend pas en charge MST, les deux moniteurs ne font que se refléter l'un l'autre. (J TSA302)

Español

- Características**
 - Aumente el espacio de su escritorio y disfrute de unos mayores beneficios con monitores dobles.
 - Admite monitores de 17" a 32" con un peso de hasta 8 kg cada uno
 - Ajusta los monitores con facilidad y permite que el monitor gire 180°, se incline -45°~+90° y rote 360°. Ajuste sus monitores cómodamente en ángulos óptimos.
 - Montura de monitor doble con muelle de gas ajustable con una base de acoplamiento 10 en 1. (J TSA302)
 - Equipado con una base de acoplamiento de pantalla doble MST 10 en 1 con un 2 x HDMI™ de 4K60Hz, Gigabit Ethernet, USB™ de Tipo A de 10 Gbps, USB™ de Tipo A de 5 Gbps, 2 x USB-C® de 10 Gbps, SD™ /microSD™ 4.0 y hasta una carga de transferencia PD de 100 W. (J TSA302)
 - Fácil de instalar, incluye instrucciones claras y todas las herramientas necesarias.

- Requisitos del Sistema**
 - Compatible con Windows® y macOS® (J TSA302)
 - El dispositivo host debe ser compatible con el transporte de multitransmisión (MST) y con DisplayPort™ 1.4 para lograr la configuración del monitor 4K doble (J TSA302)

- Note**
 - macOS® no admite MST, dos monitores solamente se reflejarán entre sí. (J TSA302)

Italiano

- Caratteristiche**
 - Ottimizzare lo spazio sulla scrivania e usufruire di maggiori vantaggi del doppio monitor
 - Supporta monitor da 17" a 32" con peso fino a 8 kg ciascuno e
 - Regola facilmente i monitor e consente ai monitor di girare di 180°, inclinarsi di -45°~+90° e ruotare di 360°. Impostare comodamente i monitor ad angolazioni ottimali.
 - Supporto per doppio monitor con molla a gas regolabile con dock 10-in-1. (J TSA302)
 - Dotato di dock a doppio display MST 10-in-1 con 2 x 4K60Hz HDMI™, Gigabit Ethernet, USB® tipo A 10Gbps, USB® tipo A 5Gbps, 2 x USB-C® 10 Gbps, SD™/microSD™ 4.0 e fino a 100 W di carica pass-through PD. (J TSA302)
 - Semplice da installare, include istruzioni chiare e tutti gli attrezzi necessari.

- Requisiti di sistema**
 - compatibile con Windows® e macOS® (J TSA302)
 - Il dispositivo host deve supportare MST (Multi-Stream Transport) e DisplayPort™ 1.4 per la configurazione a due monitor 4K (J TSA302)

- Nota**
 - macOS® non supporta MST, due monitor effettuano esclusivamente il mirroring tra di essi. (J TSA302)

Português

- Características**
 - Maximize o espaço na sua secretária e desfrute das vantagens oferecidas por dois monitores
 - Suporta monitores de 17" a 32" com um peso máximo de 8 kg e
 - Ajusta facilmente os monitores e permite girar os monitores 180°, inclinar -45°~+90° e rodar 360°. Coloque facilmente os seus monitores nas posições ideais.
 - Suporte para dois monitores com suspensão hidráulica e base de ancoragem 10 em 1. (J TSA302)
 - Equipado com uma base de ancoragem 10 em 1 MST para dois monitores com uma 2 portas HDMI™ 4K60Hz, porta USB® Tipo A 10Gbps, porta USB® Tipo A 5Gbps, 2 portas USB-C® 10Gbps, SD™ /microSD™ 4.0 e passagem de carregamento PD até 100W. (J TSA302)
 - Fácil de instalar, inclui instruções claras e todas as ferramentas necessárias.

- Requisitos do sistema**
 - Compatíveis com Windows® e macOS® (J TSA302)
 - O dispositivo anfitrião deve suportar MST (Multi-Stream Transport) e DisplayPort™ 1.4 para permitir uma configuração com dois monitores 4K (J TSA302)

- Nota**
 - O macOS® não suporta MST, pelo que os dois monitores irão apenas espelhar-se um ao outro. (J TSA302)

Svenska

- Funktioner**
 - Maximera ditt skrivbordsutrymme och upplev fler fördelar med dubbla bildskärmar
 - Stöd för 17 till 32 tumms bildskärmar som väger upp till 8 kg och är
 - Skärmarna kan enkelt justeras och vridas 180°, lutar -45°~+90° och roteras 360°. Ställ bekvämt in dina bildskärmar i optimala vinklar.
 - Justerbart gasfjäderfäste för dubbla bildskärmar med 10-i-1-docka. (J TSA302)
 - Utrustad med en 10-i-1 MST-dockningsstation för dubbla skärmar med 2 x 4K @ 60 Hz HDMI™, Gigabit Ethernet, USB® Type-A 10 Gb/s, USB® Type-A 5 Gb/s, 2 x USB-C® 10 Gb/s, SD™/microSD™ 4.0 och upp till 100 W PD genomgångsladdning. (J TSA302)
 - Lätt att montera, inkluderar tydliga anvisningar och alla nödvändiga verktyg.

- Systemkrav**
 - Kompatibla med Windows® och macOS® (J TSA302)
 - Värdenheten måste stödja Multi-Stream Transport (MST) och DisplayPort™ 1.4 för att uppnå en konfiguration med två 4K-skärmar (J TSA302)

- Obs!**
 - macOS® stödjer inte MST, två bildskärmar speglar enbart varandra. (J TSA302)

Nederlands

- Kenmerken**
 - Maximaliseer uw desktopruimte en geniet van meer voordelen van dubbele monitors
 - Ondersteunt monitors van 17" tot 32" die elk tot 8kg wegen en die
 - Stel monitors gemakkelijk in en laat de monitors 180° zwenken, -45°~+90° kantelen en 360° draaien. Stel uw monitors gemakkelijk in op optimale hoeken.
 - Instelbare gasverende dubbele monitorhouder met 10-in-1 dock. (J TSA302)
 - Uitgerust met een 10-in-1 MST dual-display dock met een 2 x 4K60Hz HDMI™, Gigabit Ethernet, USB® Type-A 10Gbps, USB® Type-A 5Gbps, 2 x USB-C® 10Gbps, SD™ /microSD™ 4.0, en tot 100W PD-doorloopladen. (J TSA302)
 - Eenvoudige installatie, bevat duidelijke instructies en alle noodzakelijke tools.

- Systeemvereisten**
 - Compatibel zijn met Windows® en macOS® (J TSA302)
 - Het hostapparaat moet Multi-Stream Transport (MST) en DisplayPort™ 1.4 ondersteunen voor het bereiken van configuratie met twee monitoren van 4K (J TSA302)

- Opmerking**
 - macOS® biedt geen ondersteuning voor MST, twee monitors zullen alleen elkaar spiegelen. (J TSA302)

Dansk

- Egenskaber**
 - Få det mest ud af din skrivebordsplads og prøv fordelene ved to skærme
 - Understøtter 17" til 32" skærme, der hver må veje op til 8 kg og som skal være
 - Skærmene kan nemt justeres og de kan svinge 180°, vippe -45°~+90° og dreje 360°. Sæt dine skærme på de optimale vinkler.
 - Justerbar gasfjeder med dobbelt skærmbeslag og 10-i-1 dock. (J TSA302)
 - Udstyret med en 10-i-1 MST-dock til to skærme og 2 x 4K 60Hz HDMI™, Gigabit Ethernet, USB® Type-A 10Gbps, USB® Type-A 5Gbps, 2 x USB-C® 10 Gbps, SD™/microSD™ 4.0 og strømforsyning på op til 100W PD via opladning. (J TSA302)
 - Nem installation med tydelige instruktioner og alle de nødvendige værktøjer.

- Systemkrav**
 - kompatible med Windows® og macOS® (J TSA302)
 - Værtsenheden skal understøtte MST (Multi-Stream Transport) og DisplayPort™ 1.4 for at bruge to 4K-skærme (J TSA302)

- Bemærk**
 - macOS® understøtter ikke MST. De to skærme spejler kun hinanden. (J TSA302)

STOP!

If you have any problems with this product, please contact our technical support team for assistance.

TECHNICAL SUPPORT

Customer Service : 888-988-0488
 Technical Support : 888-689-4088
 Email : service@j5create.com

SOPORTE TÉCNICO
 Número gratuito: +1-888-988-0488
 Horario de atención:
 Lun.-Vier. 10:00 a.m – 6:00 U.S.A.-E.S.T
 Email: service@j5create.com

TECHNISCHER SUPPORT
 Kostenloser Anruf bei: +1-888-988-0488
 Sprechstunden:
 Mon.-Frei. 10.00 – 18.00 U.S.A.-E.S.T
 E-mail: service@j5create.com

SUPPORT TECHNIQUE
 Numéro gratuit : +1-888-988-0488
 Heures d'ouverture :
 Lun.-Ven. 10:00 a.m – 06:00 U.S.A.-E.S.T
 Email : service@j5create.com

TECHNICKÁ PODPORA
 Zákaznická linka: 888-988-0488
 Technická podpora: 888-689-4088
 E-mail: service@j5create.com

Kajjet Technology International B.V.
 Phone Number: +31-(0)6-2880 2882
 Address: Zomerdoo 20, 3068 MZ
 Rotterdam, The Netherlands
 E-mail: service@j5create.com

TECHNIKAI SEGÍTSÉG
 Vevőszolgálat (angol nyelven): 888-988-0488
 Technikai támogatás (angol nyelven):
 : 888-689-4088
 E-mail: service@j5create.com

テクニカルサポート
 お客様相談センター : 03-5540-9010
 電子メール : j5_support@solnet.co.jp
 テクニカルサポートやその他のご相談は下記の
 時間にご対応いたしますようお願い申し上げます
 営業時間 : 平日9:30~11:30/13:30~17:30

技術支援資訊
 美國客服專線 : +1-888-988-0488
 台灣客服專線 : +886-2-2269-5533#19
 客服時間 : 星期一至星期五
 9:30 AM-6:00PM (台灣時間)
 Email信箱 : service.tw@j5create.com

