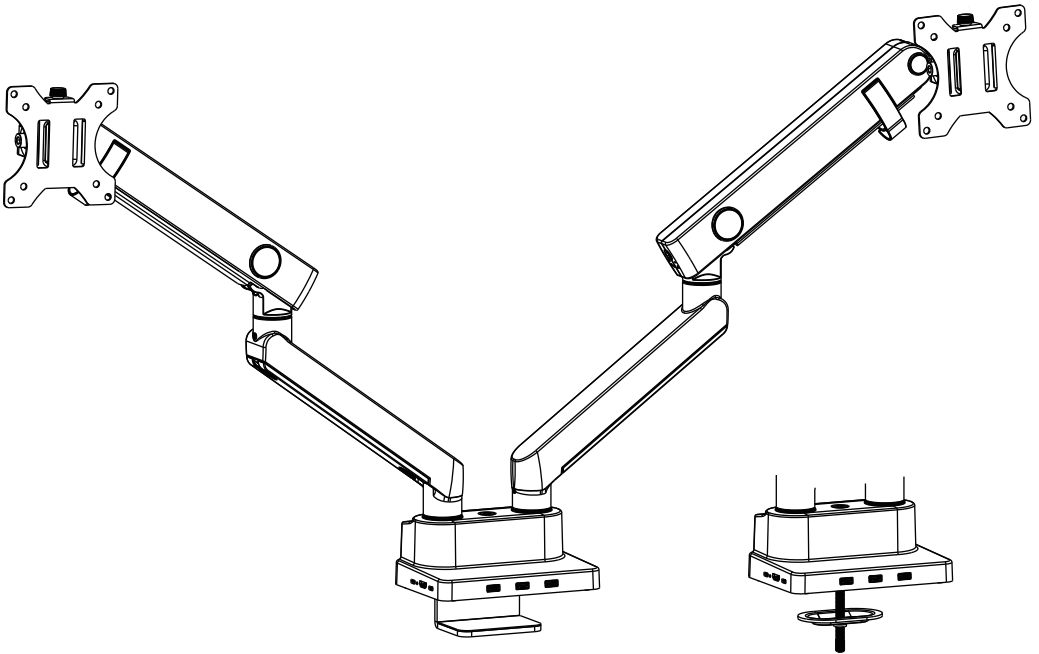
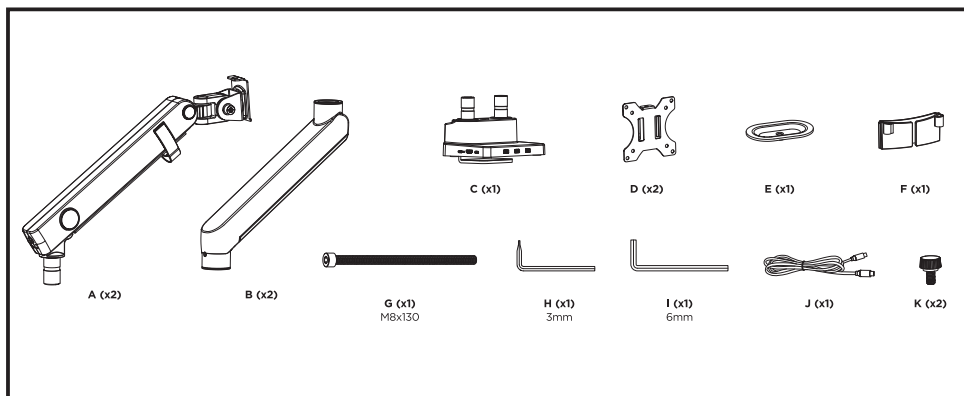


FLEXEE Dual Pro

Bras ergonomique double **USB-C 8 en 1**

USB-C 8 IN 1 DUAL ERGONOMIC ARM





Choix de vis multiple en fonction du moniteur
(Page 5)

Multiple screw selection depending on the
 monitor **(Page 5)**



M4x12 (x4)
 M-A

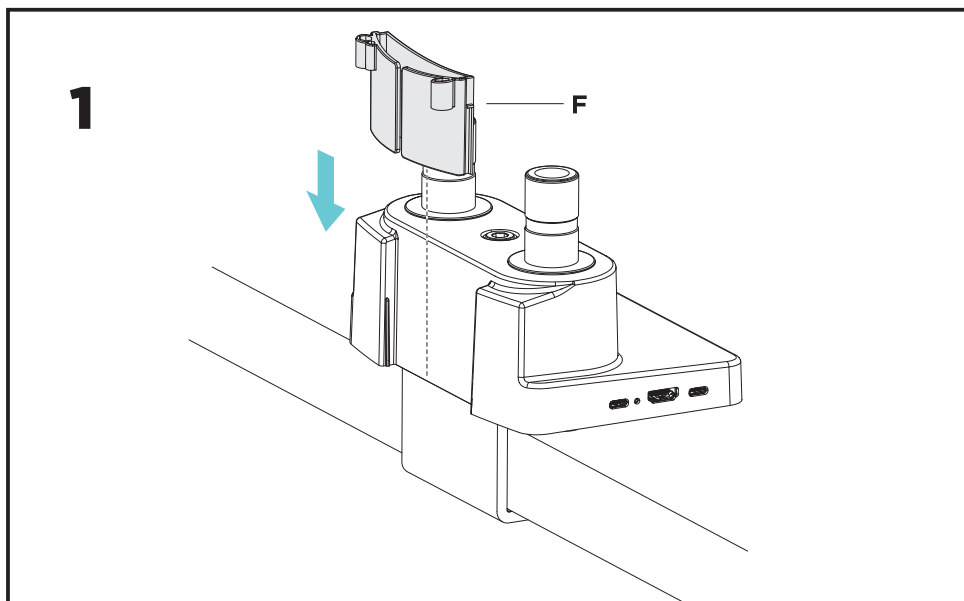


M5x12 (x4)
 M-B

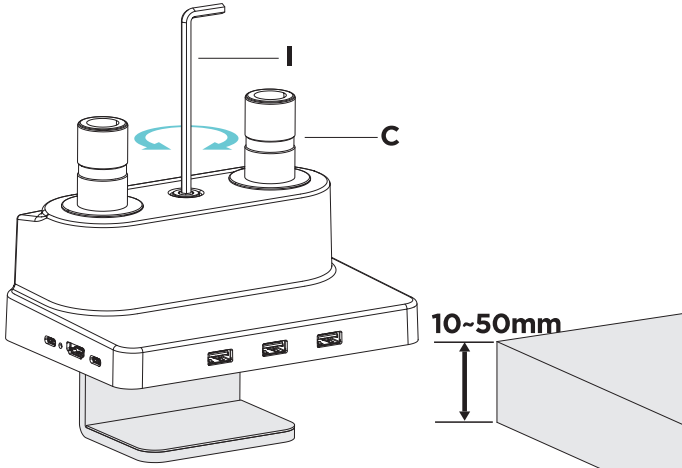


D5 (x4)
 M-C

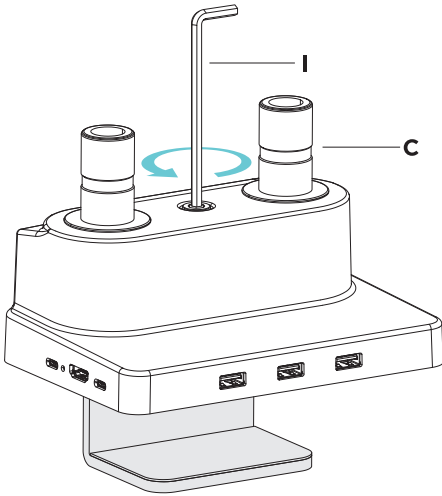
x2



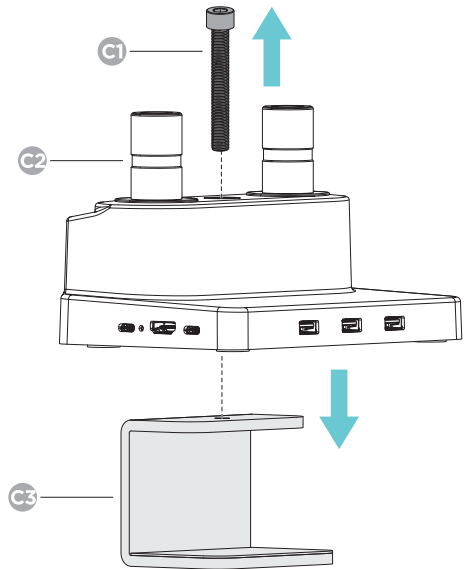
2a



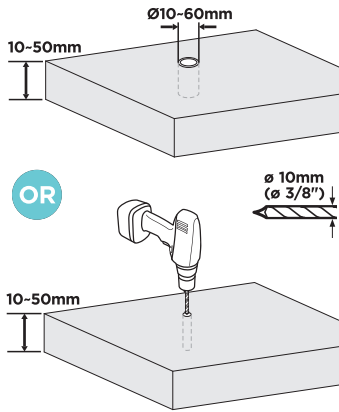
2b-1



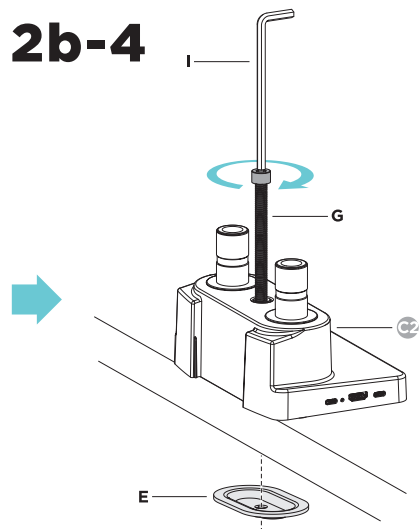
2b-2



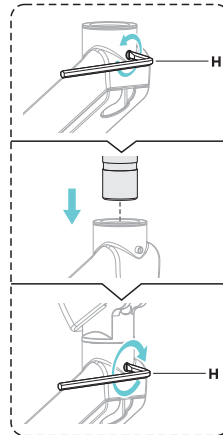
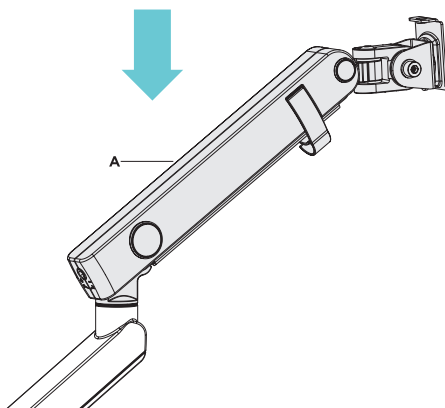
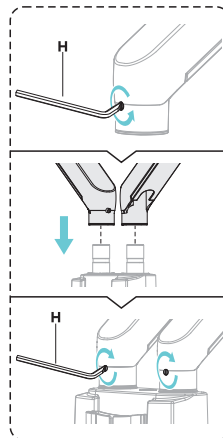
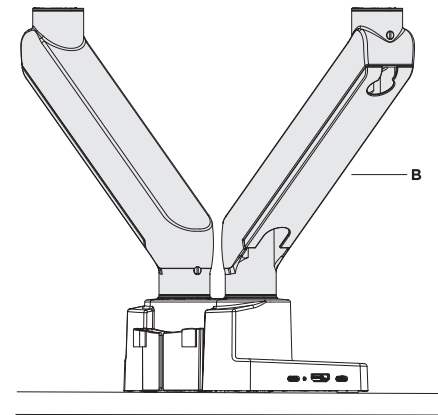
2b-3



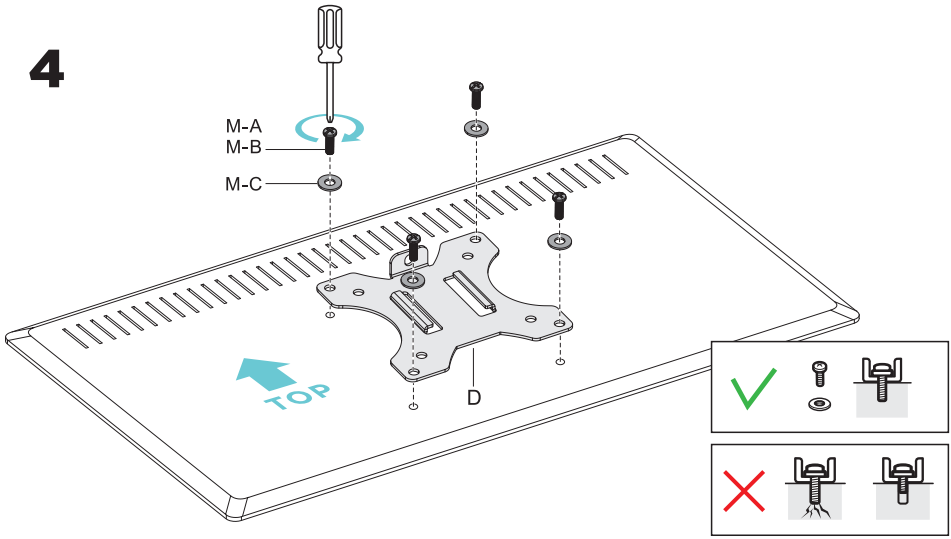
2b-4



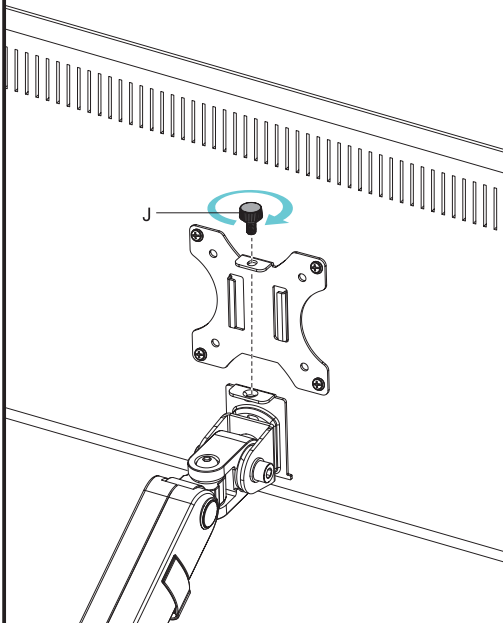
3



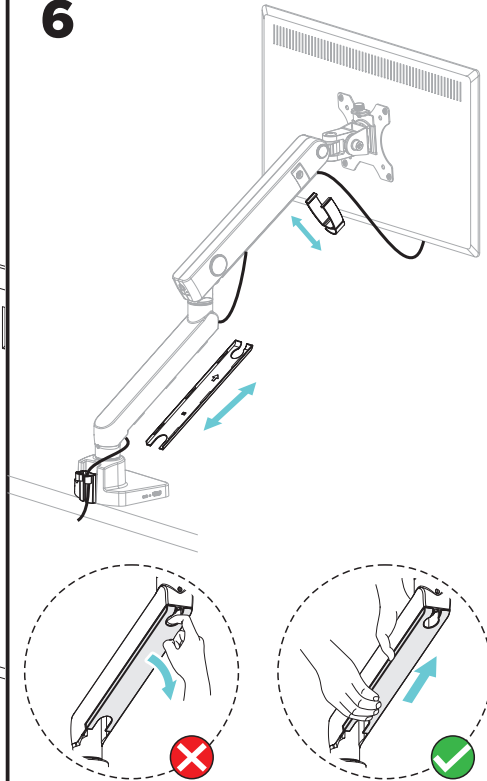
4



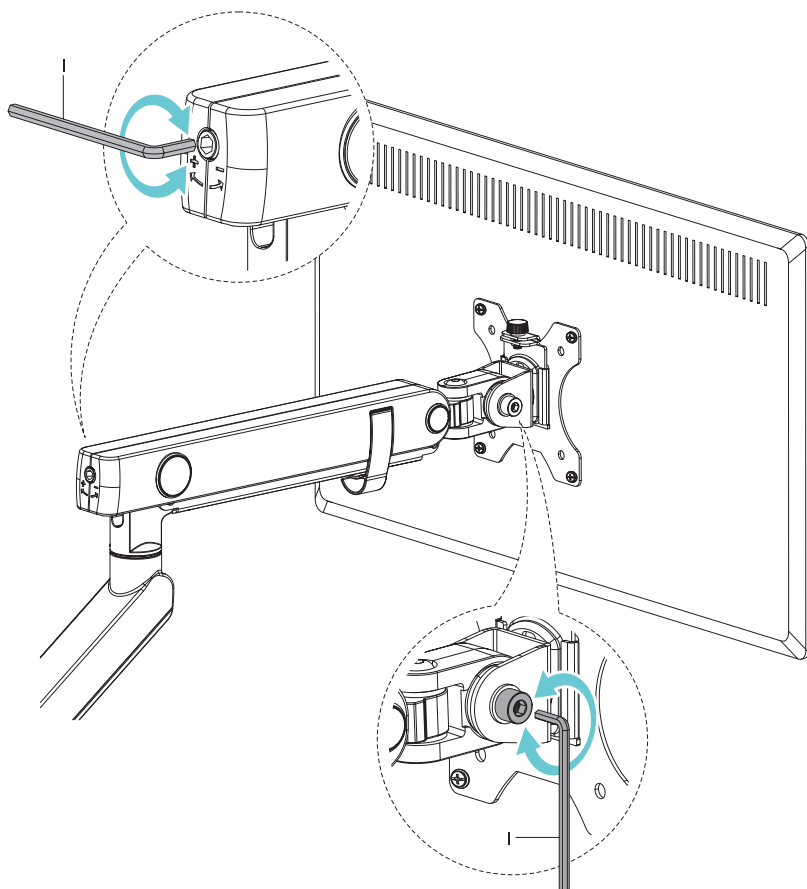
5



6

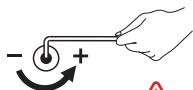


7



Pour équilibrer correctement le bras avec les moniteurs, réglez la tension du ressort à l'aide de la clé Allen fournie comme suit

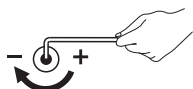
To properly balance the arm with monitors, adjust the spring tension using the supplied Allen Key as follows



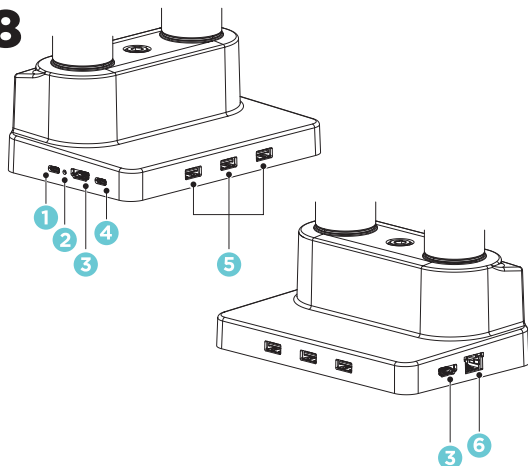
Si le bras tombe, tournez-vous vers +
If the arm drops, turn to +



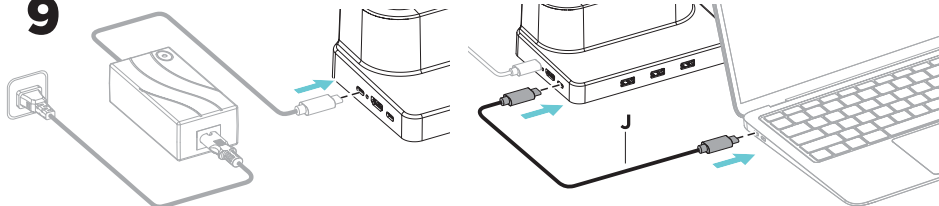
Ne serrez pas trop les vis
Do not over tighten the screws



Si le bras se lève, tournez-vous vers -
If the arm raises, turn to -

8

- 1 **USB-C** avec courant passant 100W
100W **USB-C Power Delivery**
- 2 **Indicateur LED**
LED **Indicator**
- 3 **Port HDMI** 4K 60Hz
4K 60Hz **HDMI port**
- 4 Connecteur **USB-C / Notebook**
USB-C / Laptop connector
- 5 Connecteur **USB-A 3.1 5Gbps**
5 Gbps **3.1 USB-A connector**
- 6 Connecteur **RJ45 1Gbps**
1 Gbps **RJ45 connector**

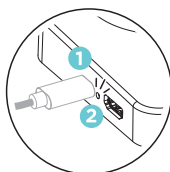
9

Branchez l'alimentation sur le port USB-C latéral.

Plug power into USB-C port.

L'**indicateur** LED s'allume lorsque le hub est sous-tension.

The **LED indicator** lights up when the hub has power.



Branchez l'ordinateur sur le port USB-C en façade avec le câble fourni.

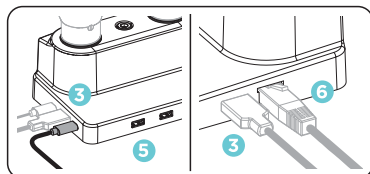
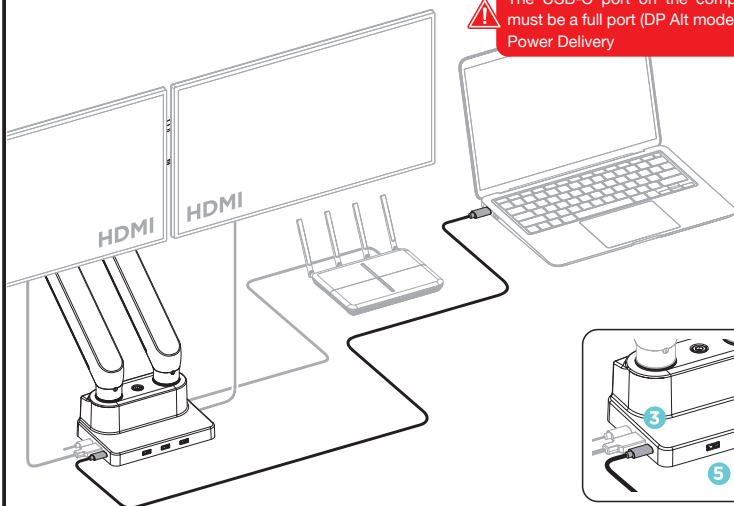
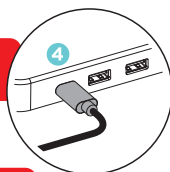


Le port USB-C de l'ordinateur doit être un port complet (DP Alt mode et Power Delivery).

Plug the computer into the USB-C port on the front with the cable provided.



The USB-C port on the computer must be a full port (DP Alt mode and Power Delivery).



EN IMPORTANT:
Failure to read, thoroughly understand, and follow all instructions can result in serious personal injury, damage to equipment, or voiding of factory warranty.

INSTRUCTIONS OF SAFETY AND WARNINGS:

- Make sure that the mounting surface is strong enough to handle a mounted product and equipment.
- **DO NOT EXCEED THE MAXIMUM LISTED WEIGHT CAPACITY.**
- Always use an assistant or a mechanical lifting device to safely lift and position heavy products.
- Tighten screws firmly, but do not over tighten. Over tightening can cause product damage that greatly reduces the holding power.
- Step a clear area and distance from moving parts when using the product.
- Use only as intended. Never stand, hang or climb on the product.
- This product is intended for indoor use only.
- Any attempts to reconstruct the connection aren't allowed.
- This product may contain small items that could be a choking hazard if swallowed. Keep children away unless the product is intended for their use and all instructions and manuals are fully reviewed and understood.
- Check that the product is secure and safe to use at regular intervals (at least every three months).

Should you ever have any questions or feel you require help please contact your place of purchase for assistance.

FR IMPORTANT:
Le non-respect de toutes les instructions peut entraîner des blessures graves, des dommages à l'équipement ou l'annulation de la garantie de l'usine.

INSTRUCTIONS DE SÉCURITÉ ET AVERTISSEMENTS:

- S'assurer que la surface de montage est suffisamment solide pour supporter le produit et l'équipement montés.
- **NE PAS DÉPASSER LA CAPACITÉ NOMINALE MAXIMALE MENTIONNÉE.**
- Toujours utiliser un assistant ou un dispositif de levage mécanique pour soulever et positionner en toute sécurité les produits lourds.
- Serrer les vis fermement, mais sans trop serrer. Un serrage excessif peut endommager le produit et réduire considérablement sa capacité de maintien.
- Lors de l'utilisation du produit, garder une zone dégagée et une distance suffisante par rapport aux pièces mobiles.
- Utiliser ce produit uniquement de la manière prévue. Ne pas se tenir, s'accrocher ou grimper sur le produit.
- Ce produit est destiné à un usage intérieur uniquement.
- Toute tentative de reconstruction du cadre n'est pas autorisée.
- Ce produit peut contenir de petites pièces susceptibles de présenter un risque d'étouffement. Tenir les enfants éloignés du produit, à moins que celui-ci ne soit destiné à leur usage et que toutes les instructions et manuels soient entièrement examinés et compris par eux.
- Vérifier à intervalles réguliers (au moins tous les trois mois) que le produit est sécurisé et peut être utilisé en toute sécurité.

Si vous avez des questions ou besoin d'aide, n'hésitez pas à contacter le magasin où vous avez effectué votre achat pour obtenir de l'aide.

WICHTIG:

DE Es kann zu schweren Verletzungen, Schäden am Gerät oder zum Erlöschen der Werksgarantie kommen, wenn Sie nicht alle Anweisungen lesen, verstehen und befolgen.

SICHERHEITS- UND WARNHINWEISE:

- Stellen Sie sicher, dass die Montagefläche stabil genug ist, um das montierte Produkt und die Ausrüstung zu tragen.
- **NE ANGEGEBENE MAXIMALE GEWICHTSKAPAZITÄT DARF NICHT ÜBERSCHRITTEN WERDEN.**
- Schwere Produkte dürfen aus Sicherheitsgründen nur mit Hilfe einer Hilfsperson oder einer mechanischen Hebevorrichtung angehoben und positioniert werden.
- Ziehen Sie die Schrauben fest, aber nicht übermäßig fest an. Ein übermäßiges Anziehen kann das Produkt beschädigen und die Halteleistung stark verringern.
- Halten Sie bei der Verwendung des Produkts einen Sicherheitsabstand zu beweglichen Teilen ein.
- Nur für den bestimmungsgemäßen Gebrauch verwenden. Sie dürfen niemals auf dem Produkt stehen, hängen oder klettern.
- Dieses Produkt ist ausschließlich für den Gebrauch in Innenräumen vorgesehen.
- Es ist nicht erlaubt, die Konstruktion zu rekonstruieren.
- Dieses Produkt enthält möglicherweise Kleinteile, die eine Erstickungsgefahr darstellen können, wenn sie verschluckt werden. Halten Sie Kinder fern, außer wenn das Produkt für sie vorgesehen ist und sie alle Anweisungen und Handbücher vollständig gelesen und verstanden haben.
- Überprüfen Sie in regelmäßigen Abständen (mindestens alle drei Monate) auf seine Sicherheit und Gebrauchstauglichkeit.

Falls Sie Fragen haben oder Hilfe benötigen, wenden Sie sich bitte an die Stelle, bei der Sie das Produkt gekauft haben.

ES IMPORTANT:
Si no se leen, se comprenden a fondo y se siguen todas las instrucciones, se puede producir lesiones personales graves, daños al equipo o la anulación de la garantía de fábrica.

INSTRUCCIONES DE SEGURIDAD Y ADVERTENCIAS:

- Asegúrese de que la superficie de montaje sea lo suficientemente fuerte como para soportar el producto y el equipo montados.
- **NO EXCEDA LA CAPACIDAD DE CARGA MÁXIMA INDICADA.**
- Utilice siempre un ayudante o un dispositivo mecánico de elevación para levantar y colocar con seguridad los productos pesados.
- Apriete los tornillos con firmeza, pero no lo haga en exceso. Un apriete excesivo puede provocar daños en el producto que reducen en gran medida su capacidad de sujeción.
- Mantenga una zona despejada y una distancia de las piezas móviles cuando utilice el producto.
- Utilícelo solo para el uso previsto. Nunca se debe usar, colgado o suba al producto.
- Este producto está destinado a ser utilizado únicamente en interiores.
- No se permite ningún intento de reconstruir la construcción.
- Este producto puede contener piezas pequeñas que pueden suponer un peligro de asfixia si se ingieren. Mantenga a los niños alejados a menos que el producto esté destinado a su uso y todas las instrucciones y manuales hayan sido revisados y comprendidos por ellos.
- Compruebe periódicamente (al menos cada tres meses) que el producto es seguro y se puede utilizar.

Si tiene alguna duda o cree que necesita ayuda, póngase en contacto con su lugar de compra para que le ayuden.

PT IMPORTANTE:
É extremamente importante ler, compreender na íntegra e seguir todas as instruções. Qualquer falha em seguir estes passos pode resultar em sérios ferimentos, danos no equipamento e anulação da garantia.

INSTRUÇÕES DE SEGURANÇA E AVISOS:

- Certifique-se de que a superfície de montagem é suficientemente forte para suportar o produto e o equipamento montados.
- **NÃO EXCEDA À CAPACIDADE MÁXIMA DE PESO INDICADA.**
- Utilize sempre um assistente ou um dispositivo de elevação mecânico para levantar e colocar no lugar quaisquer produtos pesados de modo seguro.
- Aperte os parafusos com firmeza, mas sem os apertar demasiado. Quando apertados em demasia, são causados danos que reduzem significativamente a capacidade de fixação.
- Ao utilizar o produto, mantenha uma área livre de objetos e distância de quaisquer peças móveis.
- Utilize o produto apenas para os fins previstos. Nunca se deve subir, escalar ou pendurar sobre o produto.
- Este produto destina-se apenas a ser utilizado em espaços interiores.
- Não são permitidas quaisquer tentativas de reconstruir a estrutura.
- Este produto pode conter peças pequenas que constituem perigo de asfixia, se colocadas na boca. Mantenha as crianças afastadas do produto, a menos que este se destine às mesmas e que todas as instruções e manuais sejam totalmente analisados e compreendidos por elas.
- Verifique com alguma regularidade de o produto se mantém seguro para ser utilizado (pelo menos de três em três meses).

Caso tenha alguma dúvida ou ache que precisa de ajuda, entre em contacto com o local onde efetuou a compra para obter ajuda.

AR مهم:
إن عدم قراءة التعليمات بعناية وعدم فهمها واتباعها قد يؤدي إلى التعرض لإصابات جسدية خطيرة أو تلف المعدات أو إلغاء ضمان المنتج.
تعليمات السلامة والتحذيرات:
• احرص على أن يكون سطح التثبيت قويًا بما يكفي لحمل المنتج المثبت عليه والمعدات.
• لا تجاوز الحد الأقصى لسعة الوزن المسموحة.
• ارتبط دائمًا بمساعد أو جهاز ميكانيكي لرفع الجهاز بطريقة سليمة وتوزيع المنتجات الثقيلة في أماكنها.
• ارتبط العارض بإحكام لكن لا تتابع في رفعها. قد يؤدي العبث في الربط إلى تلف المنتج، مما يمثل قوة التثبيت بشكل كبير.
• حافظ على وجود مسافة عريضة ومسافة كافية بعيدًا عن الأجزاء المتحركة عند استخدام المنتج.
• استخدمه للأغراض المحددة فقط. يُمنع تحريك الأرفاق على المنتج أو التعلق به أو تسلفه.
• معالج المنتج على النحو المحدد داخل المنتج فقط.
• غير مسموح بأي محاولات لإجراء أي تعديلات على بنيت الجهاز.
• قد يحتوي هذا المنتج على أجزاء صغيرة قد تتسبب في حدوث اختناق في حال ابتلاعها. احرص على إبعاد الأطفال إلا إذا كان المنتج من أجلهم. وبعد أن يتم مراجعة كل التعليمات والكتيبات وفهمها بالكامل.
• تأكد من أن أماكن المنتج وسلامته للاستخدام دائمًا على مدى فترات منتظمة (كل ثلاثة أشهر على الأقل).
إذا كانت لديك أي أسئلة أو كنت ترغب في طلب المساعدة، يرجى التواصل مع المكان الذي اشتريته منه المنتج وذلك من أجل المساعدة.

DÉCLARATION DE CONFORMITÉ

Par la présente, URBAN FACTORY déclare que le bras ergonomique FAM20UF est conforme aux exigences essentielles et aux autres dispositions pertinentes de la directive 2014/53/UE.

Siège social : Urban Factory, 57 rue de la Convention 75015 Paris FRANCE

Nom du produit : FLEXEE DUAL PRO: DUAL SPRING MONITOR ARM WITH 8 IN 1 BUILT-IN USB-C DOCKING STATION
Référence : FAM20UF

Auquel cette déclaration se rapporte est en conformité avec le(les) document(s) normatif(s) européen(s) et international(aux) suivant(s).

RoHS (Directive 2015/863/EU)
IEC62321-2:2013-2015-2017

CEM (Directive 2014/30/EU)
EN55032:2015+A11:2020+A1:2020
EN55035:2017+A1:2020

Spectre radioélectrique (Directive 2014/53/UE RED Art.3.2)
ETSI EN 303 417 V1.1.1 (2017-09)

Règlement 1907/2006 (REACH)

La présente déclaration de conformité est établie sous la seule responsabilité du fabricant.

Fait à Paris, Le 28 Juin 2024 par
Nom et fonction du signataire Thierry Zeitoun
Gérant



URBAN-FACTORY.COM

Urban Factory 57, rue de la Convention, 75015 Paris, France

Tel.: +33 (0)1 45 78 45 78

Contact: info@urban-factory.com