

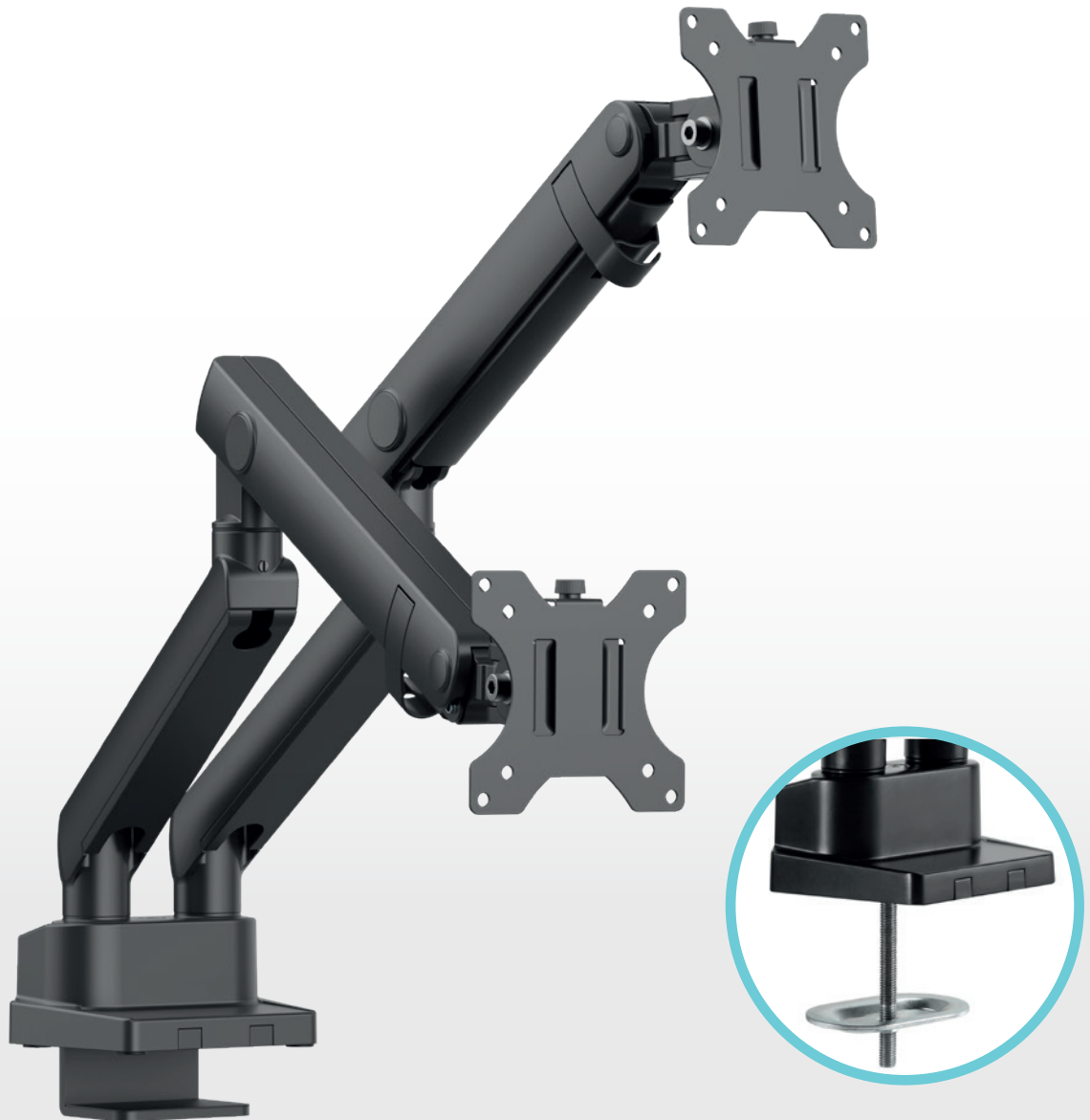


CONÇU POUR
MADE FOR



FLEXEE Dual

Double bras ergonomique **pour moniteur**
DUAL ERGONOMIC MONITOR ARM



URBAN-FACTORY.COM

FOLLOW US
On



Double bras ergonomique pour moniteur DUAL ERGONOMIC MONITOR ARM



Space-saving arm with integrated cable ducts
Bras à encombrement réduit avec passes câbles intégrés



Short clamp for thin chainrings
Pince de fixation courte pour les plateaux fins



Detachable VESA plate
Plaque VESA détachable

FR

Le bras double pour moniteur **FLEXEE Dual** possède une conception ergonomique à ressorts afin de vous offrir un maximum de confort et de souplesse. Il intègre une pince de fixation courte afin de se fixer sur les bureaux à plateau fin et afin de réduire l'encombrement sous les bureaux. Son système de réglage à ressort est extrêmement performant et vous donnera la possibilité de régler très finement la mobilité de vos moniteurs. La plaque VESA (75*75 ou 100*100) amovible permet une installation et un retrait sans effort des moniteurs. Enfin, les passes câbles intégrés au bras vous permettront de dissimuler les fils pour un bureau propre et épuré.

EN

The **FLEXEE Dual double monitor arm** has an ergonomic **spring design** to offer you maximum comfort and flexibility. It incorporates a **short fixing clamp** to attach to desks with thin tops and to reduce the space under desks. Its **spring adjustment system** is extremely efficient and will give you the possibility of very finely adjusting the mobility of your monitors. **Removable VESA plate** (75*75 or 100*100) allows effortless installation and removal of monitors. Finally, the cable ducts integrated into the arm will allow you to hide the wires for a clean and uncluttered desk.

TECHNICAL SPECIFICATIONS			
Nom	FLEXEE DUAL: DUAL SPRING MONITOR ARM - BLACK		
Compatibilité	Moniteurs de 17" à 32"		
Référence	FAM02UF-BK		
EAN 13	3760170885308	UPC-A	888225024342
Color	White	Pièce / carton	1pc
Type de bras	Bras de moniteur à ressort mécanique	Matériaux	Acier, aluminium, plastique
Dimensions	1044x129x523mm (41.1"x5.1"x20.6")	Poids supporté	2~8kg (4.4lbs~17.6lbs)
Vesa	75*75 / 100*100	Extension	Extension maximale du bras: 467mm (18.4")
Inclinaison	Plage d'inclinaison: +90°~90°	Pivot	Plage de pivotement : +90°~90°
Rotation	Plage de rotation de l'écran: +90°~90°	Installation	Pince, œillet
Protocole	-		
Ports USB	-		
Autre ports	-		
Origine	Chine		

© 2024 Urban Factory, All rights reserved. All trade names are registered trademarks of respective manufacturers