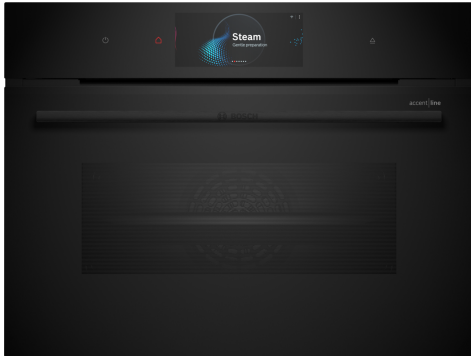


## Serie 8, Compacte combi-stoomoven, 60 x 45 cm, Zwart CSG958DB1



A+



### Toebehoren geïntegreerd

1 x Geëmailleerd bakblik, 1 x Rooster, 1 x Universele braadslede, formaat XL, 1 x Spons, 1 x Stoomreservoir met gaatjes, 1 x Stoomreservoir zonder gaatjes, formaat M

### Optionele toebehoren

HEZ530000 Half tray, HEZ531010 Braadslede met anti-aanbaklaag, HEZ532010 Universele braadslede, antii-aanbaklaag, HEZ617000 Pizzavorm, HEZ629070 Air Fry & grill plaat, antraciet, HEZ631070 Bakplaat, geëmailleerd, HEZ632070 Bakplaat pyrolysebestendig, HEZ638D00 1-voudige Clip telescooprails, HEZ660050 decorstrip zwart (bedekt onderkant oven), HEZ660060 Decorlijst zwart, HEZ664000 Bak- en Braadrooster voor stoomovens, HEZ66D52 stoomovenpan M zonder gaatjes, HEZ6BMA00 Montageset met tussenbodem, HEZ915003 Glazen braadpan, HEZG0AS00 Aansluitkabel voor ovens 3m.

## De compacte combi stoomoven met digitale bedieningsring, TFT-touchdisplay en Assist-functie voor maaltijden. PerfectBake Plus, PerfectRoast Plus en Home Connect voor bediening via de App.

- **Digital Control Ring:** de eenvoudige en innovatieve manier om je oven in te stellen.
- **TFT Touch Display Pro:** perfecte controle dankzij een innovatieve Digital Control Ring en een groot TFT-aanraakscherm.
- **Perfect Steam:** perfect gestoomde groenten, vis en vlees.
- **Steam Function Plus:** voor een zachte, gezonde voedselbereiding tot 120 °C.
- **Steam Boost Function:** bak knapperig brood dankzij individueel toegevoegde stoom.

### Technische gegevens

Type constructie: .....Inbouw  
 Deurtype: .....Klapdeur  
 Inbouwafmetingen: .....450-455 x 560-568 x 550 mm  
 Afmetingen van het toestel: .....455 x 594 x 548 mm  
 Afmetingen inclusief verpakking hxbxd: .....520 x 660 x 690 mm  
 Materiaal bedieningspaneel: .....glas  
 Deurmateriaal: .....Glas  
 Nettogewicht: .....36.2 kg  
 Lengte elektriciteitsnoer: .....150.0 cm  
 EAN-code: .....4242005326211  
 Minimale smeltveiligheid: .....16 A  
 Spanning: .....220-240 V  
 Frequentie: .....50; 60 Hz  
 Type stekker: .....Schuko/Gardy-stekker met aarding  
 Aantal ovenruimtes - (2010/30/EU): .....1  
 Bruikbaar volume (van ovenruimte) - NIEUW (2010/30/EU): .....47 l  
 Energieklasse: .....A+  
 Energy consumption per cycle conventional (2010/30/EC): .....0.73 kWh/cycle  
 Energy consumption per cycle forced air convection (2010/30/EC): .....0.61 kWh/cycle  
 Energie-efficiëntie-index (2010/30/EU): .....81.3 %  
 Meegeleverde toebehoren: 1 x Geëmailleerd bakblik, 1 x Rooster, 1 x Universele braadslede, 1 x Stoomreservoir met gaatjes, formaat XL, 1 x Spons, 1 x Stoomreservoir met gaatjes, formaat M, 1 x Stoomreservoir zonder gaatjes, formaat M



## Serie 8, Compacte combi-stoomoven, 60 x 45 cm, Zwart CSG958DB1

### De compacte combi stoomoven met digitale bedieningsring, TFT-touchdisplay en Assist-functie voor maaltijden. PerfectBake Plus, PerfectRoast Plus en Home Connect voor bediening via de App.

#### Oventype / verwarmingswijzen:

- Compacte bakoven met stoom met 24 verwarmingssystemen: 4D warme lucht, Boven-/ onderwarmte, Geventileerde infraroodgrill, Grote grill, Kleine grill, Pizzastand, Onderwarmte, Intensieve warmte, Langzaam garen, Voorverwarmen, Drogen, Warmhouden, Warme lucht zacht, Conventional heat gentle, Air Fry, Stomen, Regenereren, Rijzen van deeg, Ontdooien, sous-vide koken, 3D hete lucht, Warmhouden + stoom, 4D Hot air, Boven-/onderwarmte
- Temperatuurregeling: 30 °C - 250 °C
- Steam Plus
- Volume binnenruimte: 47 l

#### Inhangrooster / Uittreksysteem:

- Aantal niveaus: 3 ST
- 100% telescopisch uittreksysteem, met stopfunctie, varioClip rail

#### Design:

- Carbon Black
- TouchControl bediening
- Digitale bedieningsring
- Binnenruimte in antraciet email

#### Reiniging:

- ecoClean Plus: plafond, achterwand, zijwanden
- Cleaning Assistance (hydrolyse reiniging)
- Volledig glazen binnendeur

#### Comfort :

- Oven Assistent met spraakbediening
- led-touch control (rood/wit)
- Elektronische klok
- Temperatuurvoorstel
- Actuele temperatuuraanduiding Aanduiding van de voorverwarming remaining time prediction Braadthermometer
- Klapdeur, Klapdeur met SoftClose, SoftOpen : gedempt openen van de deur
- Assist: ondersteunend systeem voor perfecte kookresultaten
- PerfectRoast Plus
- PerfectBake Plus
- Air Fry Function
- Automatisch snel voorverwarmen
- Automatische kookpuntdetectie
- Ontkalkingsprogramma Steam Boost stoomniveau hoog stoomniveau laag stoomniveau gemiddeld Droogfunctie - Voeg gedurende 3 minuten intensieve stoom toe met een druk op de knop.
- Er zijn verschillende stoomintensiteiten selecteerbaar: stoomniveau hoog, stoomniveau gemiddeld, stoomniveau laag
- LED-verlichting, Uitschakelbare ovenverlichting

- Indicatie voor lege waterreservoir
- Dampgenerator buiten de ovenruimte
- Koelventilator
- Home Connect : bediening op afstand

#### Toebehoren:

- 1 x Geëmailleerd bakblik, 1 x Stoomreservoir met gaatjes, formaat M, 1 x Stoomreservoir met gaatjes, formaat XL, 1 x Stoomreservoir zonder gaatjes, formaat M, 1 x Rooster, 1 x Spons, 1 x Universele braadslede

#### Milieu / Zekerheid:

- Koel toestelfront Comfort: 40°C (oventemperatuur 180°C)
- Glazen deur CoolTouch
- Kinderbeveiliging
- Veiligheidsuitschakeling Aanduiding van de restwarmte Start knop Deurcontactschakelaar

#### Technische informatie:

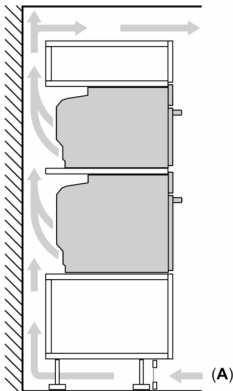
- Lengte aansluitkabel: 150 cm
- Nominale spanning: 220 - 240 V
- Totale aansluitwaarde: 3.3 kW
- Energieklasse (volgens EU norm 65/2014): A+(op een schaal van A+++ t/m D)
- Energieverbruik bij boven- en onderwarmte:0.73 kWh
- Energieverbruik bij hetelucht:0.61 kWh
- Aantal ovenruimtes: 1 Verwarmingsbron: elektrisch Inhoud oven:47 l

#### Afmetingen:

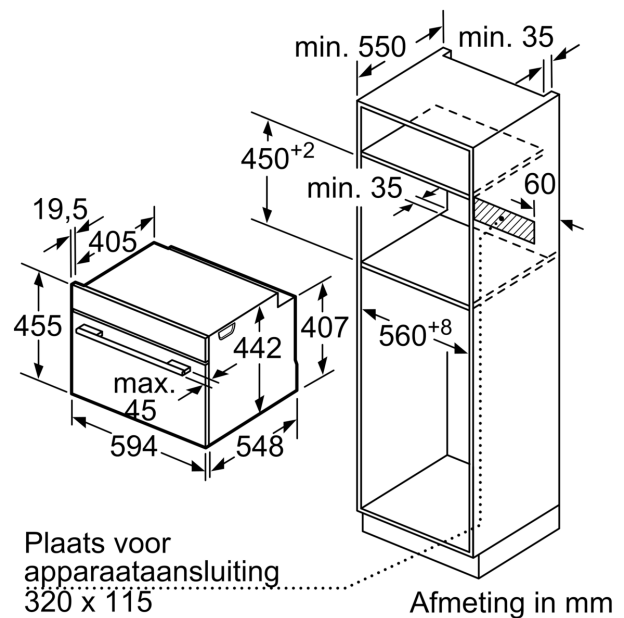
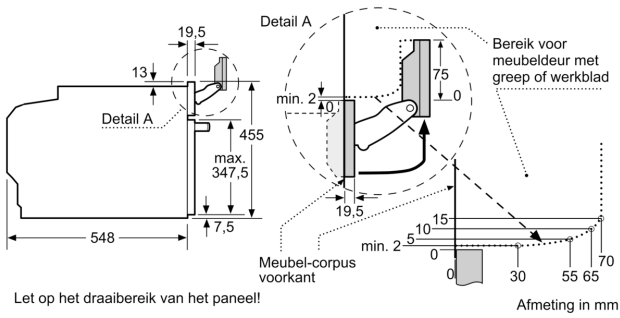
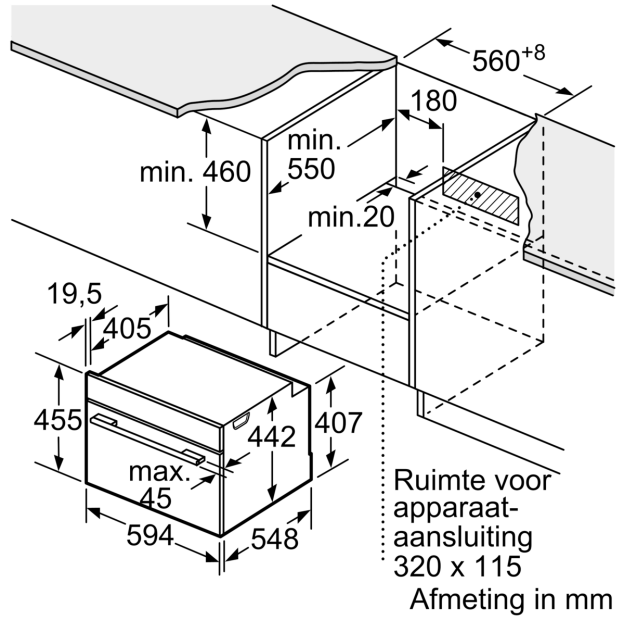
- Afmetingen toestel (HxBxD): 455 x 594 x 548 mm
- Inbouwafmetingen (HxBxD): 450-455 x 560-568 x 550 mm
- Voor afmetingen en inbouwmaten van dit apparaat aub de maatschetsen aanhouden

**Serie 8, Compacte combi-stoomoven,  
60 x 45 cm, Zwart  
CSG958DB1**

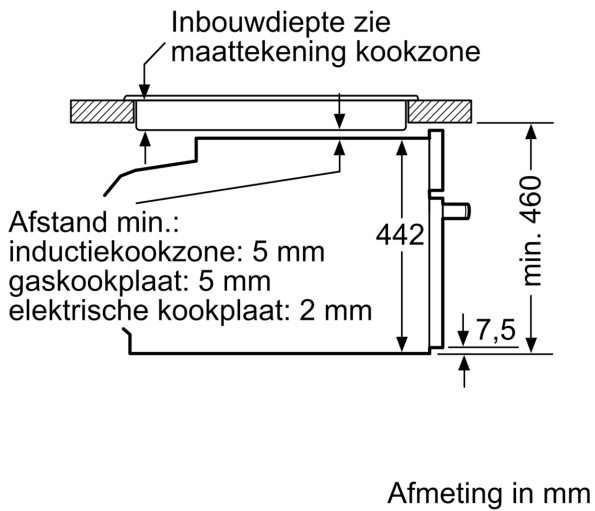
Inbouw van twee apparaten boven elkaar  
Luchtverversing



A: Luchtinvoeropening  $\geq 200 \text{ cm}^2$



Inbouw met één kookzone.



Wordt het compacte apparaat onder een kookzone ingebouwd, dan moet rekening gehouden worden met de volgende werkbladdikte (eventueel incl. onderconstructie).

Kookzone-type	min. werkbladdikte	
	opgebouwd	vlak
Inductiekookzone	42 mm	43 mm
Volledige oppervlak-inductiekookzone	52 mm	53 mm
gaskookplaat	32 mm	43 mm
elektrische kookplaat	32 mm	35 mm