

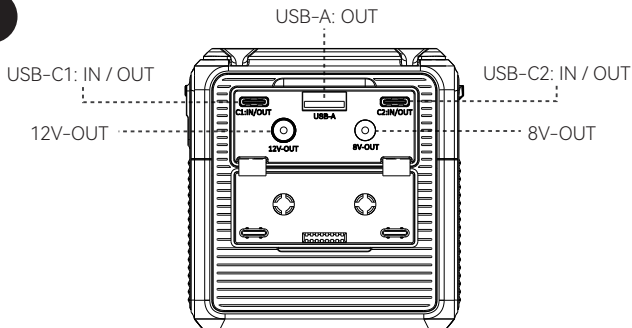
# SmallRig



- EN** User manual
- DE** Bedienungsanleitung
- FR** Manuel d'utilisation
- IT** Manuale dell'utente
- ES** Manual del usuario
- PT** Manual do usuário
- NL** Gebruiksaanwijzing
- SE** Bruksanvisning

## **VB212** **mini V Mount Battery**

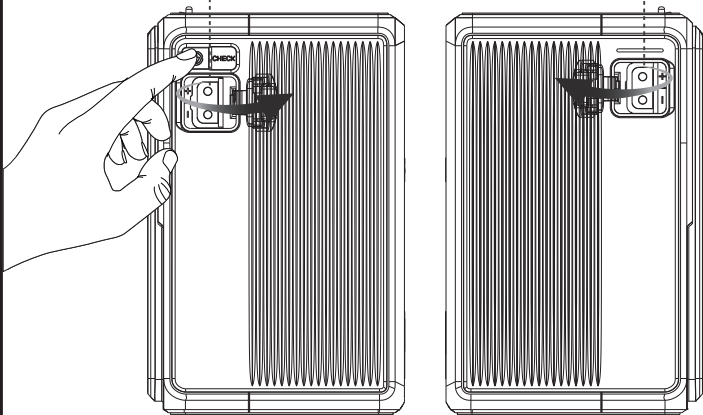
1



3

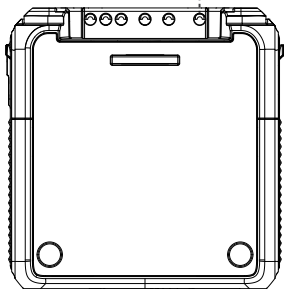
D-Tap1: IN / OUT

D-Tap2: OUT

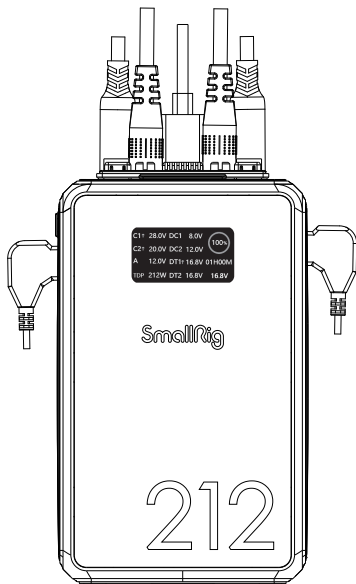


BP: IN / OUT

2



4



Demonstration of Button and Screen Display Functions / Anzeige von Tasten und Bildschirmdarstellungsfunktionen / Démonstration des fonctions du bouton et de l'écran / Display della funzione dei pulsanti e della visualizzazione dello schermo / Visualización de las funciones de las botones y de la pantalla / Demonstração dos botões e funções de visualização do ecrã: / Werking van knoppen en weergavefuncties / Demonstration av knapp- och skärmvisningsfunktioner



- EN:** Single-click the button to check the battery level, long-press for 3 seconds to turn off the screen.
- DE:** Klicken Sie auf die Taste, um den Batteriestand zu überprüfen, und halten Sie sie 3 Sekunden lang gedrückt, um den Bildschirm auszuschalten.
- FR:** Cliquez sur le bouton pour vérifier le niveau de puissance, appuyez longuement pendant 3 secondes pour éteindre l'écran.
- IT:** Fare clic sul pulsante per verificare l'alimentazione, tenere premuto per 3 secondi per spegnere lo schermo.
- ES:** Impresione el botón para comprobar el nivel de batería, mantenga pulsado durante 3 segundos para apagar la pantalla.
- PT:** Pressione o botão uma vez para verificar a carga da bateria; mantenha pressionado por 3 segundos para desligar a tela.
- NL:** Klik één keer op de knop om het batterijniveau te controleren, houd 3 seconden lang ingedrukt om het scherm uit te zetten.
- SE:** Tryck på knappen för att kontrollera batterinivån, tryck länge i 3 sekunder för att stänga av skärmen.



- EN:** When charging via BP electrodes, single-click the button to check the power and display the charging icon.
- DE:** Klicken Sie beim Aufladen über die BP-Elektrode auf die Schaltfläche, um den Ladezustand zu überprüfen und das Ladesymbol anzuzeigen.
- FR:** Lors de la charge par l'électrode BP, cliquez sur le bouton pour vérifier le niveau de puissance et afficher l'icône de charge.
- IT:** Durante la ricarica tramite l'elettrodo BP, fare clic sul pulsante per controllare il livello della batteria e visualizzare l'icona di ricarica.
- ES:** Cuando se carga a través del electrodo BP, haga clic en el botón para comprobar el nivel de batería y mostrar el icono de carga.
- PT:** Ao carregar via terminais BP, pressione o botão uma vez para verificar a carga da bateria; o ícone de carregamento será exibido.
- NL:** Wanneer u oplaadt via BP-elektroden, klik dan één keer op de knop om het vermogen te controleren en het oplaadpictogram weer te geven.
- SE:** Vid laddning via BP-elektroder klickar du en gång på knappen för att kontrollera strömmen och visa laddningsikonen.

C1	28.0V	DC1	
C2		DC2	
A		DT1	01H00M
TDP	0.0W	DT2	16.3V

C1	140W	DC1	
C2		DC2	
A		DT1	01H00M
TDP	0.0W	DT2	16.3V

**EN:** When charging only through the USB-C1 or USB-C2 port, it displays the real-time voltage, real-time power, real-time battery level, charging icon and real-time remaining charging time. Double-click the button to switch and display port voltage and power.

**DE:** Wenn nur über den USB-C1- oder USB-C2-Anschluss geladen wird, werden die Echtzeit-Spannung, die Echtzeit-Leistung, der Echtzeit-Batteriestand, das Ladesymbol und die verbleibende Ladezeit angezeigt. Doppelklick auf die Taste zum Umschalten der Anzeige von Port-Spannung und -Leistung.

**FR:** Lors de la charge par le port USB-C1 ou USB-C2 uniquement, l'écran affiche la tension en temps réel, la puissance en temps réel, le niveau de puissance en temps réel, l'icône de charge et le temps de charge restant en temps réel. Double-cliquez sur le bouton pour passer à l'affichage de la tension et de la puissance du port.

**IT:** Quando si carica solo tramite la porta USB-C1 o USB-C2, vengono visualizzati la tensione in tempo reale, l'alimentazione in tempo reale, l'icona di ricarica e il tempo di ricarica rimanente in tempo reale. Fare doppio clic sul pulsante per cambiare. La visualizzazione della tensione e della potenza della porta.

**ES:** Cuando se carga sólo a través del puerto USB-C1 o USB-C2, muestra la tensión, la potencia y el nivel de batería en tiempo real, el icono de carga, el tiempo de carga restante en tiempo real. Haga doble clic en el botón para cambiar la tensión y la potencia.

**PT:** Ao carregar apenas via porta USB-C1 ou USB-C2, exibe a voltagem em tempo real, potência em tempo real, energia em tempo real, ícone de carregamento e tempo de carga restante em tempo real; pressione o botão duas vezes para alterar a exibir a voltagem do terminal e a potência.

**NL:** Wanneer u alleen via de USB-C1- of USB-C2-poort oplaadt, worden de realtime spanning, het realtime vermogen, het realtime batterijniveau, het oplaadpictogram en de realtime resterende oplaadtijd weergegeven. Dubbelklik op de knop om tussen de spanning en het vermogen van de poort te schakelen en deze weer te geven.

**SE:** Vid laddning via USB-C1- eller USB-C2-porten visas spänning i realtid, effekt i realtid, batterinivå i realtid, laddningsikon och återstående laddningstid i realtid. Dubbelklicka på knappen för att växla och visa portspänning och effekt.

C1		DC1	
C2		DC2	
A		DT1+16.3V	01H00M
TDP	0.0W	DT2	16.3V

C1		DC1	
C2		DC2	
A		DT1+100W	01H00M
TDP	0.0W	DT2	16.3V

**EN:** When charging only through the D-Tap1 port, it displays the real-time voltage, real-time power, real-time battery level, charging icon and real-time remaining charging time. Double-click the button to switch and display port voltage and power.

**DE:** Wenn nur über den D-Tap1-Anschluss geladen wird, werden die Echtzeit-Spannung, die Echtzeit-Leistung, der Echtzeit-Batteriestand, das Ladesymbol und die verbleibende Ladezeit angezeigt. Doppelklick auf die Taste zum Umschalten der Anzeige von Port-Spannung und -Leistung.

**FR:** Lors de la charge via le port D-Tap1 uniquement, l'écran affiche la tension en temps réel, la puissance en temps réel, le niveau de puissance en temps réel, l'icône de charge et le temps de charge restant en temps réel. Double-cliquez sur le bouton pour passer à l'affichage de la tension et de la puissance du port.

C1	DC1	50 % ⚡
C2	DC2	
A	DT1+ 16.3V 01H00M	
TDP	0.0W DT2	16.3V

C1	DC1	50 % ⚡
C2	DC2	
A	DT1+100W 01H00M	
TDP	0.0W DT2	16.3V

**IT:** Quando si carica solo tramite la porta D-Tap1, vengono visualizzati la tensione in tempo reale, l'alimentazione in tempo reale, l'icona di ricarica e il tempo di ricarica rimanente in tempo reale. Fare doppio clic sul pulsante per cambiare la visualizzazione della porta. tensione e potenza.

**ES:** Cuando se carga sólo a través del puerto D-Tap1, muestra la tensión, la potencia y el nivel de batería en tiempo real, el icono de carga, el tiempo de carga restante en tiempo real. Haga doble clic en el botón para cambiar la tensión y la potencia.

**PT:** Ao carregar apenas via porta D-Tap1, exibe a voltagem em tempo real, potência em tempo real, energia em tempo real, ícone de carregamento e tempo de carga restante em tempo real; pressione o botão duas vezes para alterar a exibir a voltagem do terminal e a potência.

**NL:** Wanneer u alleen via de D-Tap1-poort oplaadt, worden de realtime spanning, het realtime vermogen, het realtime batterijniveau, het oplaadpictogram en de realtime resterende oplaadtijd weergegeven. Dubbelklik op de knop om tussen de spanning en het vermogen van de poort te schakelen en deze weer te geven.

**SE:** Vid laddning endast via D-Tap1-porten visas spänning i realtid, effekt i realtid, batterinivå i realtid, laddningsikon och återstående laddningstid i realtid. Dubbelklicka på knappen för att växla och visa portspänning och effekt.

C1+	28.0V DC1	8.0V	100% ⚡
C2+	20.0V DC2	12.0V	
A	12.0V DT1+ 16.8V 01H00M		
TDP	212W DT2	16.8V	16.8V

C1+	140W DC1	10.0W	100% ⚡
C2+	65.0W DC2	18.0W	
A	9.0W DT1+10.0W 01H00M		
TDP	212W DT2	10.0W	16.8V

**EN:** During discharging, it displays the real-time voltage, real-time power, real-time battery level, and real-time endurance. Double-click the button to switch and display port voltage and power.

**DE:** Beim Entladen werden die Echtzeit-Spannung, Echtzeit-Leistung, Echtzeit-Batteriestand und Echtzeit-Batteriedauer angezeigt. Doppelklick auf die Taste zum Umschalten der Anzeige von Port-Spannung und -Leistung.

**FR:** Lors de la décharge, l'écran affiche la tension en temps réel, la puissance en temps réel, le niveau de puissance en temps réel, l'autonomie restante en temps réel, et il suffit de double-cliquer sur le bouton pour passer à l'affichage de la tension et de la puissance du port.

**IT:** Durante la scarica, vengono visualizzati la tensione in tempo reale, l'alimentazione in tempo reale, l'alimentazione in tempo reale e la durata della batteria in tempo reale. Fare doppio clic sul pulsante per cambiare la tensione e l'alimentazione della porta del display.

**ES:** Cuando se descarga, muestra la tensión, la potencia, el nivel de batería, duración de la batería en tiempo real. Haga doble clic en el botón para cambiar la tensión y la potencia.

**PT:** Durante a descarga, exibe a voltagem em tempo real, potência em tempo real, energia em tempo real e tempo de execução em tempo real; pressione o botão duas vezes para alterar a exibir a voltagem do terminal e a potência.

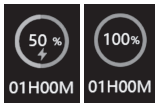
**NL:** Tijdens het ontladen geeft het de realtime spanning, vermogen, batterijniveau en batterijduur weer. Dubbelklik op de knop om tussen de spanning en het vermogen van de poort te schakelen en deze weer te geven.

**SE:** Vid urladdning visas spänning i realtid, effekt i realtid, batterinivå i realtid och uthållighet i realtid. Dubbelklicka på knappen för att växla och visa portspänning och effekt.

C1↑ 28.0V

C1↓ 28.0V

- EN:** Display an upward arrow during discharging and a downward arrow during charging.
- DE:** Beim Entladen wird ein Pfeil nach oben angezeigt und beim Laden ein Pfeil nach unten.
- FR:** L'écran affiche une flèche vers le haut en cas de décharge et une flèche vers le bas en cas de charge.
- IT:** Visualizza una freccia verso l'alto durante la scarica e una freccia verso il basso durante la ricarica.
- ES:** La flecha hacia arriba indica que la batería se está descargando, la flecha hacia abajo muestra que la batería se está cargando.
- PT:** Quando está a descarregar, exhibe uma seta para cima; quando está a carregar, exhibe uma seta para baixo.
- NL:** Geef tijdens het ontladen een pijl omhoog en tijdens het opladen een pijl omlaag weer.
- SE:** Visa en uppåtriktad pil under urladdning och en nedåtriktad pil under laddning.



- EN:** When the charging icon is displayed, it represents the remaining charging time. When there is no charging icon, it represents the remaining discharging time.
- DE:** Wenn das Ladesymbol angezeigt wird, stellt es die verbleibende Ladezeit dar, und wenn es kein Ladesymbol gibt, stellt es die verbleibende Entladezeit dar.
- FR:** Lorsque l'icône de charge s'affiche, le temps représente le temps de charge restant; lorsqu'il n'y a pas d'icône de charge, le temps représente le temps de décharge restant.
- IT:** Quando viene visualizzata l'icona di ricarica, rappresenta il tempo di ricarica rimanente; quando non è presente alcuna icona di ricarica, rappresenta il tempo di scarica rimanente.
- ES:** Cuando se muestra el icono de carga, representa el tiempo de carga restante, y cuando no hay icono de carga, representa el tiempo de descarga restante.
- PT:** Quando o ícone de carregamento está presente, indica o tempo restante de carga; quando o ícone de carregamento está ausente, indica o tempo restante de descarga.
- NL:** Wanneer het oplaadpictogram wordt weergegeven, verwijst dat naar de resterende oplaadtijd. Als er geen oplaadpictogram is, geeft het de resterende ontladtijd aan.
- SE:** När laddningsikonen visas representerar den, den återstående laddningstiden. Om det inte finns någon laddningsikon visas den återstående urladdningstiden.

**Abnormality Prompts / Warnung vor Abnormalität / Avertissements / Richiesta di eccezione / Notificaciones de Anomalías / Notificação de anormal / Meldingen afwijkigen / Meddelanden om avvikelser**

PD

- EN:** Limited discharging
- DE:** Begrenzung der Entladung
- FR:** Décharge restreinte
- IT:** Limitare lo scarico
- ES:** Descarga limitada
- PT:** Pausar descarga
- NL:** Beperkt ontladen
- SE:** Limited urladdning

PC

**EN:** Limited charging  
**DE:** Begrenzung der Aufladung  
**FR:** Charge restreinte  
**IT:** Limitare la ricarica

**ES:** Carga limitada  
**PT:** Pausar Carga  
**NL:** Beperkt opladen  
**SE:** Limited laddning

OC

**EN:** Overcurrent exception  
**DE:** Abnormaler Überstrom  
**FR:** Surintensité  
**IT:** Anomalia da sovracorrente

**ES:** Sobrecorriente  
**PT:** Sobrecorrente  
**NL:** Overstroom  
**SE:** Överström exception

OV

**EN:** Overvoltage exception  
**DE:** Abnormale Überspannung  
**FR:** Surtension  
**IT:** Anomalia da sovratensione

**ES:** Sobretensión  
**PT:** Sobretensão  
**NL:** Overspanning  
**SE:** Överspänning exception

HT

**EN:** Battery temperature  $\geq 50^{\circ}\text{C}$   
**DE:** Batterietemperatur  $\geq 50^{\circ}\text{C}$   
**FR:** Température de la batterie  $\geq 50^{\circ}\text{C}$   
**IT:** Temperatura della batteria  $\geq 50^{\circ}\text{C}$

**ES:** Temperatura de la batería  $\geq 50^{\circ}\text{C}$   
**PT:** Temperatura da bateria  $\geq 50^{\circ}\text{C}$   
**NL:** Batterijtemperatuur  $\geq 50^{\circ}\text{C}$   
**SE:** Batteritemperatur  $\geq 50^{\circ}\text{C}$

LT

**EN:** Battery temperature  $\leq 0^{\circ}\text{C}$   
**DE:** Batterietemperatur  $\leq 0^{\circ}\text{C}$   
**FR:** Température de la batterie  $\leq 0^{\circ}\text{C}$   
**IT:** Temperatura della batteria  $\leq 0^{\circ}\text{C}$

**ES:** Temperatura de la batería  $\leq 0^{\circ}\text{C}$   
**PT:** Temperatura da bateria  $\leq 0^{\circ}\text{C}$   
**NL:** Batterijtemperatuur  $\leq 0^{\circ}\text{C}$   
**SE:** Batteritemperatur  $\leq 0^{\circ}\text{C}$

TDP-

**EN:** Total Discharging Power (Displayed in red font when TDP > 212 W)  
**DE:** Gesamtentladungsleistung (Wenn TDP > 212 W wird sie in roter Schrift angezeigt)  
**FR:** Puissance de décharge totale (Lorsque TDP > 212 W, il est affiché en rouge.)  
**IT:** Potenza di scarica totale (Visualizzazione in carattere rosso quando TDP > 212 W)  
**ES:** Potencia total de descarga (Cuando TDP > 212 W, se muestra en rojo.)  
**PT:** Potência total de descarga (Quando TDP > 212 W, exibido em vermelho)  
**NL:** Totaal ontladingsvermogen (weergegeven in rood lettertype bij TDP > 212 W)  
**SE:** Total urladdningseffekt (visas i rött teckensnitt när TDP > 212 W)



**EN Product Parameters**

Item		Specification
Material		Aluminum alloy + silica gel + TPU + V0 flame-retardant PC
Capacity parameters		14.76 V 14.4 Ah 212,544 Wh
Rated Total Discharging Power		Discharging: 212 W / Charging: 140 W
Input	USB-C1 / USB-C2	140 W (Max)
	D-Tap1	8 A (Max)
	BP	10 A (Max)
Output	USB-C1 / USB-C2	5 V – 3 A, 9 V – 3 A, 12 V – 3 A, 15 V – 3 A, 20 V – 5 A, 28 V – 5 A (Max)
	USB-A	5 V – 3 A, 9V – 3A, 12 V – 2.5 A (Max)
	BP	14.76 V – 19 A (Max)
	D-Tap1	14.76 V – 10 A (Max)
	D-Tap2	14.76 V – 6 A (Max)
	8 V-OUT	8 V – 3 A (Max)
Supported protocols	12 V-OUT	12 V – 3 A (Max)
	USB-C1 / USB-C2	PD3.1 / QC2.0 / QC3.0 / PPS / AFC / DCP-1.5 A / APPLE-2.4 A
	USB-A	QC2.0 / QC3.0 / AFC / DCP-1.5 A / APPLE-2.4 A
Discharging Cut-off Voltage		11.2 V
Battery discharging temperature		-10°C ~ 60°C
Battery charging temperature		0°C ~ 50°C
Optional Charging Methods		BP interface charger, 16.8 V D-Tap charger, USB-C charger

**DE Produktparameter**

Artikel		Spezifikation
Material		Aluminiumlegierung + Silikon + TPU + V0 feuerfestes Material PC
Kapazitätsparameter		14,76 V 14,4 Ah 212,544 Wh
Nennleistung der Gesamtentladung		Entladung: 212 W/Aufladung: 140 W
Eingang	USB-C1 / USB-C2	140 W (Max)
	D-Tap1	8 A (Max)
	BP	10 A (Max)
Ausgang	USB-C1 / USB-C2	5 V – 3 A, 9 V – 3 A, 12 V – 3 A, 15 V – 3 A, 20 V – 5 A, 28 V – 5 A (Max)
	USB-A	5 V – 3 A, 9V – 3A, 12 V – 2,5 A (Max)
	BP	14,76 V – 19 A (Max)
	D-Tap1	14,76 V – 10 A (Max)
	D-Tap2	14,76 V – 6 A (Max)
	8 V-OUT	8 V – 3 A (Max)
Unterstützung- protokoll	12 V-OUT	12 V – 3 A (Max)
	USB-C1 / USB-C2	PD3.1 / QC2.0 / QC3.0 / PPS / AFC / DCP-1,5 A / APPLE-2,4 A
	USB-A	QC2.0 / QC3.0 / AFC / DCP-1,5 A / APPLE-2,4 A
Abschaltspannung der Entladung		11,2 V
Batterietemperatur der Entladung		-10 °C ~ 60 °C
Batterietemperatur der Aufladung		0 °C ~ 50 °C
Optionale Lademethoden		BP-Schnittstelle Ladegerät, 16,8 V D-Tap Ladegerät, USB-C Ladegerät

**FR Paramètres du produit**

Élément		Spécifications
Matériau		Alliage d'aluminium +Silicone +TPU +Matériau PC ignifuge V0
Paramètres de capacité		14,76 V 14,4 Ah 212,544 Wh
Puissance de décharge totale nominale		Décharge : 212 W/Charge : 140 W
Entrée	USB-C1 / USB-C2	140 W (Max)
	D-Tap1	8 A (Max)
	BP	10 A (Max)
Sortie	USB-C1 / USB-C2	5 V – 3 A, 9 V – 3 A, 12 V – 3 A, 15 V – 3 A, 20 V – 5 A, 28 V – 5 A (Max)
	USB-A	5 V – 3 A, 9 V – 3 A, 12 V – 2,5 A (Max)
	BP	14,76 V – 19 A (Max)
	D-Tap1	14,76 V – 10 A (Max)
	D-Tap2	14,76 V – 6 A (Max)
	8 V-OUT	8 V – 3 A (Max)
	12 V-OUT	12 V – 3 A (Max)
Protocoles de support	USB-C1 / USB-C2	PD3.1 / QC2.0 / QC3.0 / PPS / AFC / DCP-1,5 A / APPLE-2,4 A
	USB-A	QC2.0 / QC3.0 / AFC / DCP-1,5 A / APPLE-2,4 A
Tension de coupure de la décharge		11,2 V
Température de décharge de la batterie		-10 °C ~ 60 °C
Température de charge de la batterie		0 °C ~ 50 °C
Méthode de chargement optionnelle		Chargeur à port BP, chargeur D-Tap de 16,8 V, chargeur USB-C

**IT Parametri del prodotto**

Progetto		Specifica
Materiale		Lega di alluminio + gel di silice + TPU + materiale ignifugo V0 PC
Parametri di capacità		14,76 V 14,4 Ah 212,544 Wh
Potenza di scarica totale nominale		Scarico: 212 W/ricarica: 140 W
input	USB-C1 / USB-C2	140 W (Massimo)
	D-Tap1	8 A (Massimo)
	BP	10 A (Massimo)
Uscita	USB-C1 / USB-C2	5 V – 3 A, 9 V – 3 A, 12 V – 3 A, 15 V – 3 A, 20 V – 5 A, 28 V – 5 A (Massimo)
	USB-A	5 V – 3 A, 9 V – 3 A, 12 V – 2,5 A (Massimo)
	BP	14,76 V – 19 A (Massimo)
	D-Tap1	14,76 V – 10 A (Massimo)
	D-Tap2	14,76 V – 6 A (Massimo)
	8 V-OUT	8 V – 3 A (Massimo)
	12 V-OUT	12 V – 3 A (Massimo)
accordo di sostegno	USB-C1 / USB-C2	PD3.1 / QC2.0 / QC3.0 / PPS / AFC / DCP-1,5A / APPLE-2,4A
	USB-A	QC2.0 / QC3.0 / AFC / DCP-1,5A / APPLE-2,4A
Tensione di interruzione di scarica		11,2 V
temperatura di scarica della batteria		-10°C ~ 60°C
Temperatura di ricarica della batteria		0°C ~ 50°C
Metodi di ricarica opzionali		Caricatore interfaccia BP, caricatore D-Tap da 16,8 V, caricatore USB-C

Artículo		Especificación
Material		Aleación de aluminio +Silicona +TPU +Material ignifugo PC-V0
Parámetros de capacidad		14,76 V 14,4 Ah 212,544 Wh
Potencia nominal de descarga total		Descarga: 212 W/Carga: 140 W
Entrada:	USB-C1 / USB-C2	140 W (Máx)
	D-Tap1	8 A (Máx.)
	BP	10 A (Máx)
Salida	USB-C1 / USB-C2	5 V – 3 A, 9 V – 3 A, 12 V – 3 A, 15 V – 3 A, 20 V – 5 A, 28 V – 5 A (Máx)
	USB-A	5 V – 3 A, 9 V – 3 A, 12 V – 2,5 A (Máx)
	BP	14,76 V – 19 A (Máx)
	D-Tap1	14,76 V – 10 A (Máx)
	D-Tap2	14,76 V – 6 A (Máx)
	8 V-OUT	8 V – 3 A (Máx)
Protocolos soportados	12 V-OUT	12 V – 3 A (Máx)
	USB-C1 / USB-C2	PD3.1 / QC2.0 / QC3.0 / PPS / AFC / DCP-1,5A / APPLE-2,4A
	USB-A	QC2.0 / QC3.0 / AFC / DCP-1,5A / APPLE-2,4A
Voltaje de corte de descarga		11,2 V
Temperatura de descarga de la batería		-10°C ~ 60°C
Temperatura de carga de la batería		0°C ~ 50°C
Métodos de carga opcionales		Cargador de interfaz BP, cargador D-Tap de 16,8 V, cargador USB-C

Item		Especificação
Material		Liga de alumínio + Silicone + TPU + Material PC de classe V0 à prova de fogo
Parâmetros de capacidade		14,76 V 14,4 Ah 212,544 Wh
Potência total de descarga nominal		Descarga: 212 W / Carga: 140 W
Entrada	USB-C1 / USB-C2	140 W (Máx.)
	D-Tap1	8 A (Máx.)
	BP	10 A (Máx.)
Saída	USB-C1 / USB-C2	5 V – 3 A, 9 V – 3 A, 12 V – 3 A, 15 V – 3 A, 20 V – 5 A, 28 V – 5 A (Max)
	USB-A	5 V – 3 A, 9 V – 3 A, 12 V – 2,5 A (Máx.)
	BP	14,76 V – 19 A (Máx.)
	D-Tap1	14,76 V – 10 A (Máx.)
	D-Tap2	14,76 V – 6 A (Máx.)
	8 V-OUT	8 V – 3 A (Máx.)
Protocolo de Suporte	12 V-OUT	12 V – 3 A (Máx.)
	USB-C1 / USB-C2	PD3.1 / QC2.0 / QC3.0 / PPS / AFC / DCP-1,5 A / APPLE-2,4 A
	USB-A	QC2.0 / QC3.0 / AFC / DCP-1,5 A / APPLE-2,4 A
Voltagem de corte de descarga		11,2 V
Temperatura de descarga da bateria		-10°C - 60°C
Temperatura de carga da bateria		0°C - 50°C
Métodos opcionais de carregamento		Carregador via porta BP, carregador via D-Tap 16,8 V, carregador via USB-C

**NL Productparameters**

Item		Specificaties
Materiaal		Aluminium + silicagel + TPU + V0 vlamvertragende pc
Capaciteitsparameters		14,76 V 14,4 Ah 212,544 Wh
Totaal Nominiaal Ontlaadvermogen		Ontladen: 212 W / Opladen: 140 W
Invoer	USB-C1 / USB-C2	140 W (Max)
	D-Tap1	8 A W (Max)
	BP	10 A (Max)
Uitvoer	USB-C1 / USB-C2	5 V – 3 A, 9 V – 3 A, 12 V – 3 A, 15 V – 3 A, 20 V – 5 A, 28 V – 5 A (Max)
	USB-A	5 V – 3 A, 9V – 3A, 12 V – 2,5 A (Max)
	BP	14,76 V – 19 A (Max)
	D-Tap1	14,76 V – 10 A (Max)
	D-Tap2	14,76 V – 6 A (Max)
	8 V-OUT	8 V – 3 A (Max)
12 V-OUT	12 V – 3 A (Max)	
Ondersteunde protocollen	USB-C1 / USB-C2	PD3.1 / QC2.0 / QC3.0 / PPS / AFC / DCP-1,5 A / APPLE-2,4 A
	USB-A	QC2.0 / QC3.0 / AFC / DCP-1,5 A / APPLE-2,4 A
Cut-off ontlaadspanning		11,2 V
Ontladingstemperatuur van de batterij		-10°C ~ 60°C
Oplaadtemperatuur van de batterij		0°C ~ 50°C
Optionele Opladmethode		BP-interfacelader, 16,8 V D-Tap-lader, USB-C-lader

**SE Produkt Parametrar**

Artikel		Specifikation
Material		Aluminiumlegering + kiseldioxidgel + TPU + V0 flamskyddsbehandlad PC
Kapacitetsparametrar		14,76 V 14,4 Ah 212,544 Wh
Nominell total urladdningseffekt		Urladdning: 212 W / Laddning: 140 W
Ingång	USB-C1 / USB-C2	140 W (Max)
	D-Tap1	8 A (Max)
	BP	10 A (Max)
Utgång	USB-C1 / USB-C2	5 V – 3 A, 9 V – 3 A, 12 V – 3 A, 15 V – 3 A, 20 V – 5 A, 28 V – 5 A (Max)
	USB-A	5 V – 3 A, 9V – 3A, 12 V – 2,5 A (Max)
	BP	14,76 V – 19 A (Max)
	D-Tap1	14,76 V – 10 A (Max)
	D-Tap2	14,76 V – 6 A (Max)
	8 V-OUT	8 V – 3 A (Max)
12 V-OUT	12 V – 3 A (Max)	
Stödda protokoll	USB-C1 / USB-C2	PD3.1 / QC2.0 / QC3.0 / PPS / AFC / DCP-1,5 A / APPLE-2,4 A
	USB-A	QC2.0 / QC3.0 / AFC / DCP-1,5 A / APPLE-2,4 A
Avstängningsspänning för urladdning		11,2 V
Temperatur vid urladdning av batteriet		-10°C ~ 60°C
Temperatur vid laddning av batteriet		0°C ~ 50°C
Valfria laddningsmetoder		Laddare med BP-gränssnitt, 16,8 V D-Tap laddare, USB-C-laddare

## I. BMS Protection

### 1. Supported protection:

Over-discharging protection, cell protection, short-circuit protection, overload protection, low-temperature protection, high-temperature protection, overvoltage protection, and overcurrent protection.

### 2. Measures to release protection:

① Over-discharging protection, cell protection, short-circuit protection, overload protection, overvoltage protection, and overcurrent protection — protection can be released by leaving the device idle for more than 1 minute after removal.

② Low-temperature protection, high-temperature protection — protection can be released by removing the device and placing the battery within the working temperature range (discharging temperature between  $-15^{\circ}\text{C}$  and  $60^{\circ}\text{C}$ , charging temperature between  $0^{\circ}\text{C}$  and  $45^{\circ}\text{C}$ ).

## II. Port Protection

1. **Supported protection:** Overvoltage protection, overcurrent protection.

2. **Measures to release protection:** Protection can be released by leaving the device idle for more than 1 minute after removal.

## Port power allocation

Intelligent dynamic allocation is adopted to calculate the discharging power consumed by all ports in real time, and to determine the remaining available discharging power. If the remaining power is  $> 5\text{ W}$ , discharging is allowed; otherwise, discharging is restricted to prevent sudden termination of discharging in the currently utilized interfaces, which may damage the device (the BP port and D-Tap port are not restricted). Once the load is removed from an occupied port, the allocated power will be redistributed. The total power output from all interfaces shall not exceed  $100\text{ W}$ .

## I. BMS-Schutz

### 1. Unterstützter Schutz:

Überentladungsschutz, Zellschutz, Kurzschlusschutz, Überlastschutz, Tieftemperaturschutz, Hochtemperaturschutz, Überspannungsschutz, Überstromschutz.

### 2. Aufhebung der Schutzmaßnahmen:

① Überentladungsschutz, Zellschutz, Kurzschlusschutz, Überlastschutz, Überspannungsschutz, Überstromschutz -- Nachdem Sie das Gerät entfernt haben, lassen Sie es länger als eine Minute stehen, um den Schutz aufzuheben.

② Tieftemperaturschutz, Hochtemperaturschutz -- Nachdem das Gerät entfernt und die Batterie in den Arbeitstemperaturbereich gebracht wurde, kann der Schutz aufgehoben werden (wenn die Entladetemperatur bei  $-15^{\circ}\text{C}$  ~  $60^{\circ}\text{C}$  und die Ladetemperatur bei  $0^{\circ}\text{C}$  ~  $45^{\circ}\text{C}$  liegt).

## II. Schutz des Ports

1. **Unterstützter Schutz:** Überspannungsschutz, Überstromschutz.

2. **Aufhebung der Schutzmaßnahmen:** Nachdem Sie das Gerät entfernt haben, lassen Sie es länger als eine Minute stehen, um den Schutz aufzuheben.

## Zuweisung der Port-Leistung

Unter Verwendung intelligenter dynamischer Zuordnung wird die von allen Anschlüssen verbrauchte Entladungsleistung in Echtzeit berechnet und die verbleibende Entladungsleistung abgeleitet. Wenn die verbleibende Leistung größer als  $5\text{ W}$  ist, ist Entladung zulässig. Andernfalls wird die Entladung beschränkt (BP-Anschluss und D-Tap-Anschluss sind nicht eingeschränkt), um zu verhindern, dass die aktuell entladenen Schnittstellen die Entladung plötzlich beenden und zu Schäden an den Geräten führen. Die belegte Leistung wird neu verteilt, wenn die Last von einem belegten Anschluss entfernt wird. Die Gesamtausgangsleistung aller Schnittstellen darf  $100\text{ W}$  nicht überschreiten.

## I. Protection du BMS

### 1. Protection prise en charge:

Protection contre les surdécharges, protection du noyau, protection contre les courts-circuits, protection contre les surcharges, protection contre les basses températures, protection contre les hautes températures, protection contre les surtensions, protection contre les surintensités.

### 2. Mesures pour libérer la protection:

- ① Protection contre les surdécharges, protection du noyau, protection contre les courts-circuits, protection contre les surcharges, protection contre les surtensions, protection contre les surintensités : retirez l'appareil et laissez-le immobile pendant une minute ou plus pour libérer la protection.
- ② Protection contre les basses températures, protection contre les hautes températures : retirez l'appareil et placez la batterie dans la plage de température de fonctionnement pour terminer l'opération pour libérer la protection (-15 °C à 60 °C pour la décharge et 0 °C à 45 °C pour la charge).

## II. Protection des ports

**1. Protection prise en charge:** Protection contre les surtensions, protection contre les surintensités.

**2. Mesures pour libérer la protection:** Retirez l'appareil et laissez-le immobile pendant une minute ou plus pour libérer la protection.

## Attribution de la puissance du port

Grâce à une allocation dynamique intelligente, il calcule la puissance de décharge consommée par tous les ports en temps réel et en déduit la puissance de décharge restante. La décharge est autorisée si la puissance restante est supérieure à 5 W, sinon la décharge est limitée (les ports BP et D-Tap ne sont pas restreints). Pour éviter tout dommage à l'équipement causé par l'arrêt soudain de la décharge d'un port actuellement déchargé, la puissance occupée sera redistribuée après que la charge a été retirée du port occupé, et la somme de la puissance de sortie de tous les ports ne doit pas dépasser 100 W.

## I. Protezione BMS

### 1. Protezione del supporto:

Protezione da sovraccarico, protezione cella, protezione da cortocircuito, protezione da sovraccarico, protezione da bassa temperatura, protezione da alta temperatura, protezione da sovratensione, protezione da sovracorrente.

### 2. Rimuovere le misure di protezione:

- ① Protezione da sovraccarico, protezione cella, protezione da cortocircuito, protezione da sovraccarico, protezione da sovratensione, protezione da sovracorrente: rimuovere il dispositivo e lasciarlo per più di 1 minuto per rilasciare la protezione.
- ② Protezione da bassa temperatura e protezione da alta temperatura: la protezione può essere rilasciata dopo aver rimosso il dispositivo e posizionato la batteria nell'intervallo di temperatura di lavoro (la temperatura di scarica è compresa tra -15 °C ~ 60 °C, la temperatura di carica è compresa tra 0 °C ~ 45 °C).

## II. Protezione del porto

**1. Protezione del supporto:** Protezione da sovratensione, protezione da sovracorrente.

**2. Rimuovere le misure di protezione:** Rimuovere il dispositivo e lasciarlo riposare per più di 1 minuto per rimuovere la protezione.

## Allocazione della potenza portuale

Utilizzando l'allocatione dinamica intelligente, la potenza di scarico consumata da tutte le porte viene calcolata in tempo reale per ottenere la potenza scarica residua. Se la potenza rimanente è superiore a 5 W, la scarica è consentita, altrimenti la scarica è limitata (porta BP e D-Tap La porta del rubinetto non è limitata) per evitare che la potenza di scarica corrente venga scaricata. L'interfaccia di scarica smette improvvisamente di scaricarsi, causando danni all'apparecchiatura. Dopo che il carico è stato rimosso dalla porta occupata, la potenza uscita occupata verrà ridistribuita le interfacce non possono superare 100 W.

## I. Protección BMS

### 1. Protección:

Protección de sobredescarga, protección del núcleo, protección de cortocircuito, protección de sobrecarga, protección de baja temperatura, protección de alta temperatura, protección de sobretensión, protección de sobrecorriente.

### 2. Desactivación de protecciones:

- ① En casos de protección de sobredescarga, protección del núcleo, protección de cortocircuito, protección de sobrecarga, protección de sobretensión, protección contra sobrecorriente: la protección se desactiva 1 minuto después de desconectar el dispositivo.
- ② En caso de protección de baja temperatura, protección de alta temperatura: la protección se desactiva después de desconectar el dispositivo y poner la batería en el rango de temperatura de trabajo (temperatura de descarga a 15°C ~ 60°C, temperatura de carga a 0°C ~ 45°C).

## II. Protección del puerto

1. **Protección:** Protección de sobretensión, protección de sobrecorriente.

2. **Desactivación de protecciones:** La protección se desactiva 1 minuto después de desconectar el dispositivo.

## Asignación de potencia de puerto

La asignación dinámica inteligente se utiliza para calcular en tiempo real la potencia de descarga actual consumida por todos los puertos a fin de obtener la potencia de descarga restante. Si la potencia restante es superior a 5 W, se permite la descarga; de lo contrario, la descarga es limitada (el puerto de BP y D-Tap no está restringido) para evitar que la interfaz descargada actual termine repentinamente la descarga y cause daños al equipo. Una vez que se retira la carga del puerto ocupado, la potencia ocupada se reasignará. La potencia de salida total de todas las interfaces no debe exceder 100 W.

## I. Proteção do BMS

### 1. Suporte de Proteção:

Proteção contra descarga excessiva, proteção da célula, proteção contra curto-circuito, proteção contra sobrecarga, proteção contra baixa temperatura, proteção contra alta temperatura, proteção contra sobretensão, proteção contra corrente excessiva.

### 2. Remover medidas de proteção:

- ①Proteção contra descarga excessiva, proteção da célula, proteção contra curto-circuito, proteção contra sobrecarga, proteção contra sobretensão, proteção contra corrente excessiva. - Após remover o dispositivo, aguarde pelo menos 1 minuto para desativar a proteção.
- ②Proteção contra baixa temperatura, proteção contra alta temperatura - Remova o dispositivo e coloque a bateria dentro da faixa de temperatura operacional para desativar a proteção (quando a temperatura de descarga estiver entre -15°C - 60°C, e a temperatura de carga estiver entre 0°C - 45°C).

## II. Proteção da porta

1. **Suporte de Proteção:** Proteção contra sobretensão, proteção contra corrente excessiva.

2. **Remover medidas de proteção:** Após remover o dispositivo, aguarde pelo menos 1 minuto para desativar a proteção.

## Distribuição de Potência nas Portas

É feita uma alocação dinâmica inteligente, calculando em tempo real a potência total consumida por todas as portas, resultando na potência restante disponível para descarga. Se a potência restante for >5 W, a descarga é permitida (Entradas BP e D-Tap não possuem restrições). Caso contrário, as descargas são limitadas para evitar danos ao equipamento devido à interrupção abrupta da descarga em portas já em uso. Após a remoção de cargas das portas usadas, a potência previamente usada será redistribuída; a potência total de saída em todas as portas não pode exceder 100 W.

## I. BMS-bescherming

### 1. Ondersteunde beveiliging:

Bescherming tegen overontlading, celbescherming, kortsluitbeveiliging, overbelastingsbeveiliging, bescherming tegen lage temperaturen, bescherming tegen hoge temperaturen, overspanningsbeveiliging en overstroombeveiliging.

### 2. Maatregelen om de beveiliging op te heffen:

① Beveiliging tegen overontlading, celbeveiliging, kortsluitbeveiliging, overbelastingsbeveiliging, overspanningsbeveiliging en overstroombeveiliging – de beveiliging kan worden opgeheven door het apparaat na verwijdering langer dan 1 minuut inactief te laten.

② Bescherming tegen lage temperaturen, bescherming tegen hoge temperaturen – de beveiliging kan worden opgeheven door het apparaat te verwijderen en de batterij binnen het werktemperatuurbereik te plaatsen (ontlaadtemperatuur tussen  $-15^{\circ}\text{C}$  en  $60^{\circ}\text{C}$ , oplaadtemperatuur tussen  $0^{\circ}\text{C}$  en  $45^{\circ}\text{C}$ ).

## II. Poortbescherming

1. **Ondersteunde beveiliging:** Overspanningsbeveiliging, overstroombeveiliging.

2. **Maatregelen om de beveiliging op te heffen:** De beveiliging kan worden opgeheven door het apparaat na verwijdering langer dan 1 minuut inactief te laten.

## Toewijzing poortvermogen

Intelligente dynamische toewijzing wordt toegepast om het door alle poorten verbruikte ontladvermogen in realtime te berekenen en om het resterende beschikbare ontladvermogen te bepalen. Als het resterende vermogen  $> 5\text{ W}$  is, is ontladen toegestaan; anders wordt ontladen beperkt om plotselinge beëindiging van het ontladen in de momenteel gebruikte interfaces te voorkomen, wat het apparaat kan beschadigen (voor de BP-poort en D-Tap-poort gelden geen beperkingen). Zodra de belasting uit een poort is verwijderd, wordt het toegewezen vermogen opnieuw verdeeld. Het totale uitgangsvermogen van alle interfaces mag niet hoger zijn dan  $100\text{ W}$ .

## I. BMS skydd

### 1. Stöd för skydd:

Skydd mot djupurladdning, cellskydd, kortslutningsskydd, överbelastningsskydd, skydd vid låg temperatur, skydd vid hög temperatur, överspanningsskydd och överströmsskydd.

### 2. Åtgärder för att häva skyddet:

① Skydd mot överurladdning, cellskydd, kortslutningsskydd, överbelastningsskydd, överspanningsskydd och överströmsskydd — Skyddet kan upphävas genom att låta enheten vara inaktiv i mer än 1 minut efter borttagning.

② Skydd vid låg temperatur, skydd vid hög temperatur — Skyddet kan upphävas genom att enheten tas bort och batteriet placeras inom det rekommenderade temperaturområdet för användning (urladdningstemperatur mellan  $-15^{\circ}\text{C}$  och  $60^{\circ}\text{C}$ , laddningstemperatur mellan  $0^{\circ}\text{C}$  och  $45^{\circ}\text{C}$ ).

## II. Port Skydd

1. **Stöd för skydd:** Överspanningsskydd, överströmsskydd.

2. **Åtgärder för att häva skyddet:** Skyddet kan upphävas genom att låta enheten vara inaktiv i mer än 1 minut efter borttagningen.

## Portens effektallokering

Smart dynamisk tilldelning används för att beräkna den urladdningseffekt som förbrukas av alla portar i realtid, och för att bestämma den återstående tillgängliga urladdningseffekten. Om den återstående effekten är  $> 5\text{ W}$  är urladdning tillåten, annars begränsas urladdningen för att förhindra att urladdningen plötsligt avslutas i de gränssnitt som används för tillfället, vilket kan skada enheten (BP-porten och D-Tap porten är inte begränsade). När belastningen har tagits bort från en upptagen port kommer den tilldelade effekten att omfördelas. Den totala uteffekten från alla gränssnitt får inte överstiga  $100\text{ W}$ .



# FREE YOUR DREAM

The product has been covered by the liability insurance of PICC Property and Casualty Co., Ltd.  
本产品已由中国人民财产保险股份有限公司承担产品责任保险

**CE FC RoHS**



LQ-P1125-18  
[www.smallrig.com](http://www.smallrig.com)



WE ARE HERE FOR YOU  
服务与支持



ETICHETTATURA AMBIENTALE  
ENVIRONMENTAL LABELING

执行标准: GB 31241-2022