

Lenovo
ThinkBook

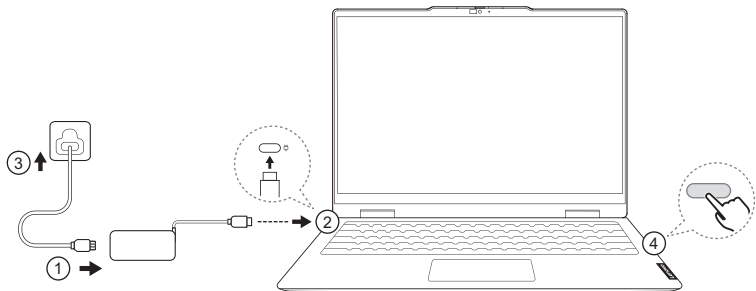
Lenovo ThinkBook 14 2-in-1 Gen 4

Lenovo



Get it started

Comenzar | Първи стъпки | Introdução | Wprowadzenie | Começar



i Selected models may come with a wall-mounted ac power adapter. Power plugs vary by country or region. Product illustrations may not be exactly the same as the actual product. | Algunos modelos pueden incluir un adaptador de alimentación de CA montado en la pared. Los enchufes varían en función del país o de la región. Las ilustraciones del producto podrían no ser exactamente las mismas que el producto real. | Избрани модели могат да разполагат със захранващ адаптер за променлив ток, монтиран на стената. Щепселите са различни според страната или региона. Възможно е илюстрациите на продукта да не са точно същите като действителния продукт. | Alguns modelos podem vir com um adaptador de energia CA para montagem na parede. As tomadas de energia variam de acordo com o país ou região. As ilustrações do produto podem não ser exatamente iguais às do produto real. | Wybrane modele mogą być wyposażone w zasilacz ścienny. Wtyczki zasilania różnią się w zależności od kraju lub regionu. W rzeczywistości produkt może wyglądać inaczej niż na ilustracjach. | Os modelos selecionados podem ser fornecidos com um transformador CA para instalação na parede. Os cabos de alimentação variam de acordo com o país ou região. As ilustrações do produto podem não ser exatamente iguais ao produto real.

i Asterisks (***) are used in this publication to mark parts and features that are not available on all product models. | Los asteriscos (***) se utilizan en esta publicación para marcar piezas y características que no están disponibles en todos los modelos de productos. | В тази публикация са използвани звездички (**) за обозначаване на части и функции, които не са налични във всички модели на продукта. | Asteriscos (***) são usados nesta publicação para marcar peças e recursos que não estão disponíveis em todos os modelos de produto. | Gwiazdki (**) są w tej publikacji używane do oznaczania części i funkcji, które nie są dostępne we wszystkich modelach produktów. | Os asteriscos (***) são utilizados nesta publicação para marcar componentes e funcionalidades que não estão disponíveis em todos os modelos de produto.



Overview

Visión general | Общ преглед | Visão geral | Informacje ogólne | Descrição geral



1 Microphones

Micrófonos | Микрофони | Microfones
| Mikrofony | Microfones

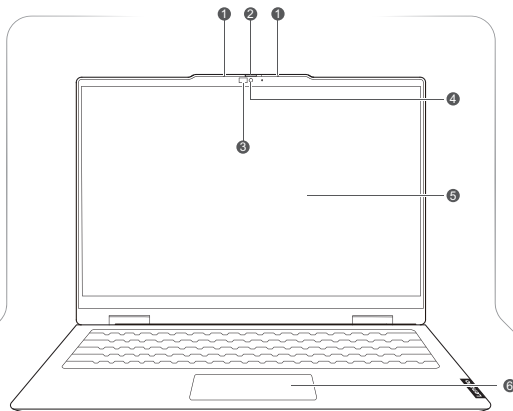


2 Camera shutter

Obturador de cámara | Затвор на
камерата | Obturador da câmera |
Osłona obiektywu | Tampa para lente

3 Infrared LED*

LED infrarrojo | Инфрочервен
светодиод | LED infravermelho |
Dioda LED na podczerwień |
LED de infravermelho



4 Camera

Cámara | Kamera | Câmera |
Kamera | Câmara



5 Multi-touch screen

Pantalla multitáctil | Екран
със сензорна система | Tela
multitoque | Ekran wielodotkowy |
Ecrã multitoque



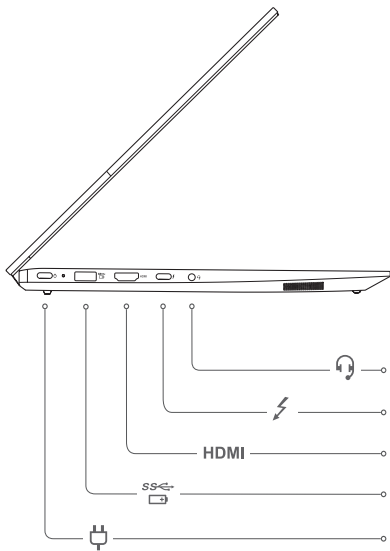
6 Touchpad

Área táctil | Тъчпад |
Touchpad |
Panel dotykowy |
Painel tátil



Scan the *User Guide* QR code to learn more about the product features and the statement on USB transfer rates. | Escanee el código QR de la *Guía del usuario* para leer más sobre las características del producto y las velocidades de transferencia de USB. | Сканирайте QR кода на *Ръководство за потребителя*, за да прочетете повече за функциите на продукта, както и декларацията относно скоростта за прехвърляне през USB. | Digitalize o código QR do *Guia do Usuário* para ler mais sobre os recursos do produto e a declaração sobre taxas de transferência USB. | Zeskanuj kod QR *Podręcznika użytkownika*, aby uzyskać więcej informacji na temat funkcji produktu i oświadczenia o szybkości przesyłania danych za pomocą USB. | Digitalize o código QR do *Manual do Utilizador* para ler mais sobre as funcionalidades do produto e para ler a declaração relativa às velocidades de transferência por USB.





Combo audio jack

Conector de audio combinado | Комбиниран аудиожек |
Conector de áudio combinado | Gniazdko combo audio |
Tomada áudio combinada



Multi-purpose USB Type-C® connector

Conector USB Type-C multipropósito |
Многофункционален USB Type-C съединител |
Conector USB Type-C multifuncional |
Wielofunkcyjne złącze USB Type-C |
Conector USB Type-C polivalente



HDMI

HDMI™ connector

Conector HDMI | HDMI съединител | Conector HDMI |
Złącze HDMI | Conector HDMI

SS



USB Standard-A connector (always-on)

Conector USB-A estándar (always-on) |
USB Standard-A съединител (always-on) |
Conector USB Standard-A (always-on) |
Złącze USB Standard-A (always-on) |
Conector USB Standard-A (always-on)



The USB Type-C connector with an icon ⚡ is Thunderbolt™ 4 enabled. The USB Type-C connector with a plug icon 🍁 next to it also functions as the PC's power input connector. |
El conector USB tipo C con el icono ⚡ proporciona capacidades Thunderbolt 4. El conector USB Type-C con un icono de enchufe 🍁 junto a él también funciona como conector de entrada de alimentación del PC. |
ТКонекторът USB Type-C с икона ⚡ е с поддръжка на Thunderbolt 4. USB Type-C съединителят с икона на щепсела 🍁 до него функционира и като съединител за входящо захранване на компютъра. |
O conector USB Type-C com um ícone ⚡ é habilitado para Thunderbolt 4. O conector USB Type-C com um ícone de plugue 🍁 ao lado dele também funciona como o conector de entrada de energia do PC. |
Złącze USB Type-C z ikoną ⚡ jest zgodne ze standardem Thunderbolt 4. Złącze USB Type-C z ikoną wtyczki 🍁 działa również jako złącze wejściowe zasilania komputera. |
O conector USB tipo C com o ícone ⚡ é compatível com Thunderbolt 4. O conector USB Type-C com uma ícone de ficha 🍁 ao lado também funciona como o conector de entrada de alimentação do PC.



Power button

Botón de encendido | Бутон за захранване |
Botão liga/desliga | Przycisk zasilania |
Botão para ligar/desligar



microSD™ card slot

Ranura de la tarjeta microSD | Гнездо за microSD карта |
Slot para cartões microSD | Gniazdo karty microSD |
Ranhura para cartões microSD



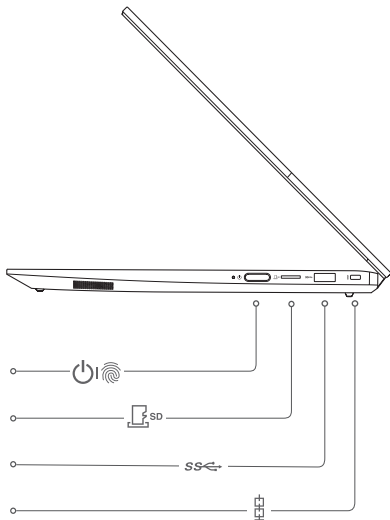
USB Standard-A connector

Conector USB Standard-A | USB Standard-A съединител |
Conector USB Standard-A | Złącze USB Standard-A |
Conector USB Standard-A



Security lock slot

Ranura de bloqueo de seguridad |
Гнездо за защитна ключалка | Slot para trava de segurança |
Gniazdko mocowania linki zabezpieczającej |
Ranhura de bloqueio para segurança



The power button includes an embedded fingerprint sensor. | El botón de encendido incluye un sensor de huellas dactilares integrado. | Бутонът за захранване включва вграден сензор за пръстови отпечатъци. | O botão liga/desliga inclui um sensor de impressão digital incorporado. | Przycisk zasilania zawiera wbudowany czujnik linii papilarnych. | O botão de ligar/desligar inclui um sensor de impressões digitais incorporado.

Specific absorption rate (SAR)

YOUR DEVICE MEETS INTERNATIONAL GUIDELINES FOR EXPOSURE TO RADIO WAVES.

Refer to the following for 10g SAR limit and maximum reported SAR values:

Item	Body-worn SAR	Limb SAR
10g SAR limit	2 W/kg	4 W/kg
Maximum SAR with 0 mm separation distance	1.579 W/kg	1.579 W/kg

For more information about SAR, refer to the *Safety and Warranty Guide* that came with your device.

European Union (EU) / United Kingdom (UK) — radio frequency and power

This radio equipment operates with the following frequency bands and maximum radio frequency power.

Technology	Frequency band [MHz]	Maximum transmit power
WLAN 802.11b/g/n/ax	2400 – 2483.5	< 20 dBm
WLAN 802.11a/n/ac/ax	5150 – 5725	< 23 dBm
WLAN 802.11a/n/ac/ax	5725 – 5875	< 13.98 dBm
WLAN 802.11ax	5945 – 6425	< 23 dBm
Bluetooth BR/EDR/LE	2400 – 2483.5	< 20 dBm

Note: Not all wireless bands may be enabled depending on your product configuration. Usage of this device is limited to indoor locations in the bands 5150 – 5350 MHz and 5945 – 6425 MHz.

Tasa de absorción específica (SAR)

EL DISPOSITIVO CUMPLE CON LAS PAUTAS INTERNACIONALES DE EXPOSICIÓN A ONDAS DE RADIO.

Consulte lo siguiente para el límite de SAR de 10 g y los valores de SAR máximos notificados:

Elemento	SAR implantado en el cuerpo	SAR de extremidad
Límite SAR de 10 g	2 W/kg	4 W/kg
SAR máximo con una distancia de separación de 0 mm	1,579 W/kg	1,579 W/kg

Para obtener más información sobre SAR, consulte la *Guía de seguridad y garantía* que se incluye con el dispositivo.

Unión Europea (UE) / Reino Unido: radiofrecuencia y alimentación

Este equipo de radio funciona con las siguientes bandas de frecuencia y energía de radiofrecuencia máxima.

Tecnología	Banda de frecuencia [MHz]	Potencia de transmisión máxima
WLAN 802.11b/g/n/ax	2400 - 2483,5	< 20 dBm
WLAN 802.11a/n/ac/ax	5150 - 5725	< 23 dBm
WLAN 802.11a/n/ac/ax	5725 - 5875	< 13,98 dBm
WLAN 802.11ax	5945 - 6425	< 23 dBm
Bluetooth BR/EDR/LE	2400 - 2483,5	< 20 dBm

Nota: No todas las bandas inalámbricas pueden estar habilitadas según la configuración del producto. La utilización de este dispositivo está limitada a ubicaciones en las bandas de 5150 a 5350 MHz y 5945 a 6425 MHz.

● Специфично ниво на поглъщане (SAR)

УСТРОЙСТВОТО ОТГОВАРЯ НА МЕЖДУНАРОДНИТЕ УКАЗАНИЯ ЗА ИЗЛАГАНЕ НА РАДИО ВЪЛНИ.

Вж. следното за ограничението за SAR за 10 g и максималните съобщени стойности на SAR:

Елемент	SAR при носене до тялото	SAR на крайниците
Ограничение за SAR за 10 g	2 W/kr	4 W/kr
Максимална стойност на SAR при разстояние 0 мм	1,579 W/kr	1,579 W/kr

За повече информация относно SAR вижте *Ръководството за безопасност и гаранция*, което се предоставя с устройството ви.

Европейски съюз (ЕС)/Обединено кралство (UK) – радиочестота и мощност

Това радиооборудване работи със следните честотни ленти и максимална радиочестотна мощност.

Технология	Честотна лента [MHz]	Максимална мощност на предаване
WLAN 802.11b/g/n/ax	2400 - 2483,5	< 20 dBm
WLAN 802.11a/n/ac/ax	5150 - 5725	< 23 dBm
WLAN 802.11a/n/ac/ax	5725 - 5875	< 13,98 dBm
WLAN 802.11ax	5945 - 6425	< 23 dBm
Bluetooth BR/EDR/LE	2400 - 2483,5	< 20 dBm

Забележка: не всички безжични ленти може да са разрешени в зависимост от конфигурацията на продукта. Употребата на това устройство се ограничава само на закрито в честотните ленти 5150 – 5350 MHz и 5945 – 6425 MHz.

● Taxa de absorção específica (SAR)

SEU DISPOSITIVO ATENDE ÀS DIRETRIZES INTERNACIONAIS DE EXPOSIÇÃO A ONDAS DE RÁDIO.

Consulte o seguinte para obter o limite da SAR de 10 g e os valores SAR máximos reportados:

Item	SAR no corpo	SAR nos membros
Limite de SAR para 10 g	2 W/kg	4 W/kg
SAR máximo com distância de separação de 0 мм	1,579 W/kg	1,579 W/kg

Para obter mais informações sobre SAR, consulte o *Guia de Segurança e Garantia* fornecido com o dispositivo.

União Europeia (UE)/Reino Unido (UK) – Radiofrequência e alimentação

Este equipamento de rádio opera com as faixas de frequência e a energia de radiofrequência máxima a seguir.

Tecnologia	Faixa de frequência [MHz]	Potência de transmissão máxima
WLAN 802.11b/g/n/ax	2.400 - 2.483,5	< 20 dBm
WLAN 802.11a/n/ac/ax	5.150 - 5.725	< 23 dBm
WLAN 802.11a/n/ac/ax	5.725 - 5.875	< 13,98 dBm
WLAN 802.11ax	5.945 - 6.425	< 23 dBm
Bluetooth BR/EDR/LE	2.400 - 2.483,5	< 20 dBm

Nota: nem todas as bandas wireless podem ser habilitadas dependendo da configuração do produto. A utilização deste dispositivo é limitada a locais internos nas bandas 5.150 – 5.350 MHz e 5.945 – 6.425 MHz.

Współczynnik promieniowania SAR (Specific Absorption Rate)

TO URZĄDZENIE SPEŁNIA MIĘDZYNARODOWE WYTYCZNE DOTYCZĄCE WYSTAWIENIA NA ODDZIAŁYWANIE FAL RADIOWYCH.

Poniżej wskazano limit SAR wynoszący 10 g i podano maksymalne zgłaszane wartości SAR:

Element	Wartość SAR przy noszeniu przy ciele	Wartość SAR dla kończyn
Limit SAR wynoszący 10 g	2 W/kg	4 W/kg
Maksymalna wartość SAR przy noszeniu na ciele w odległości 0 mm	1,579 W/kg	1,579 W/kg

Więcej informacji na temat współczynnika promieniowania SAR (Specific Absorption Rate) zawiera *Podręcznik na temat bezpieczeństwa i gwarancji* dostarczony z urządzeniem.

Zgodność z przepisami Unii Europejskiej / Wielkiej Brytanii dotyczącymi częstotliwości i mocy sprzętu radiowego

Urządzenie używa następujących pasm częstotliwości radiowych i maksymalnej mocy fal radiowych.

Technologia	Pasma częstotliwości [MHz]	Maksymalna moc nadawania
WLAN 802.11b/g/n/ax	2400 - 2483,5	< 20 dBm
WLAN 802.11a/n/ac/ax	5150 - 5725	< 23 dBm
WLAN 802.11a/n/ac/ax	5725 - 5875	< 13,98 dBm
WLAN 802.11ax	5945 - 6425	< 23 dBm
Bluetooth BR/EDR/LE	2400 - 2483,5	< 20 dBm

Uwaga: w zależności od konfiguracji produktu nie wszystkie pasma łączności bezprzewodowej mogą być włączone. Urządzenie jest przeznaczone do użytkowania wewnątrz budynków, w pasmach częstotliwości 5150 – 5350 MHz i 5945 – 6425 MHz.

For Barcode Position Only

Taxa de Absorção Específica (SAR)

O SEU DISPOSITIVO CUMPRE AS DIRETRIZES INTERNACIONAIS PARA EXPOSIÇÃO A ONDAS DE RÁDIO.

Consulte, no seguinte documento, o limite da SAR de 10 g e a SAR máxima registrada:

Item	SAR ao nível do corpo	SAR relativa a membros específicos
Limite SAR de 10 g	2 W/kg	4 W/kg
SAR máxima com distância de separação de 0 mm	1,579 W/kg	1,579 W/kg

Para mais informações sobre a SAR, consulte o *Manual de Segurança e Garantia* fornecido com o seu dispositivo.

União Europeia (UE) / Reino Unido (Reino Unido) — frequência de rádio e energia

Este equipamento de rádio funciona com as seguintes bandas de frequência e potência de radiofrequência máxima.

Tecnologia	Banda de frequência [MHz]	Potência de transmissão máxima
WLAN 802.11b/g/n/ax	2400 - 2483,5	< 20 dBm
WLAN 802.11a/n/ac/ax	5150 - 5725	< 23 dBm
WLAN 802.11a/n/ac/ax	5725 - 5875	< 13,98 dBm
WLAN 802.11ax	5945 - 6425	< 23 dBm
Bluetooth BR/EDR/LE	2400 - 2483,5	< 20 dBm

Nota: nem todas as bandas sem fios podem ser ativadas, dependendo da configuração do produto. A utilização deste dispositivo está limitada a locais interiores nas bandas 5150 - 5350 MHz e 5945 - 6425 MHz.

Printed in China

PN: SP41N41587

First Edition (February 2024)
© Copyright Lenovo 2024.

Lenovo and the Lenovo logo are trademarks of Lenovo. USB Type-C is a registered trademark of USB Implementers Forum. The terms HDMI and HDMI High-Definition Multimedia Interface, and the HDMI logo are trademarks or registered trademarks of HDMI Licensing Administrator, Inc. in the United States and other countries. Thunderbolt is a trademark of Intel Corporation or its subsidiaries. microSD is a trademark of SD-3C LLC. All other trademarks are the property of their respective owners.

LIMITED AND RESTRICTED RIGHTS NOTICE:

If data or software is delivered pursuant to a General Services Administration "GSA" contract, use, reproduction, or disclosure is subject to restrictions set forth in Contract No. GS-35F-05925.

Reduce
Reuse
Recycle



For FSC Mix logo only