

Europe, Middle East

ENGLISH

FRANÇAIS

DEUTSCH

NEDERLANDS

ITALIANO

ESPAÑOL

PORTUGUÊS

РУССКИЙ

ČESTINA

TÜRKÇE

POLSKI

SVENSKA

SUOMI

SLOVENCINA

MAGYAR

עברית

العربية

North America/

Norteamérica

ENGLISH

FRANÇAIS

ESPAÑOL

Latin America/

América Latina

ENGLISH

ESPAÑOL

PORTUGUÊS

Asia Pacific

日本語

简体中文

繁體中文

한국어

ENGLISH

THRUSTMASTER®



SIMTASK

FARMSTICK

THRUSTMASTER®



SIMTASK ***FARMSTICK***

For PC (Windows 10/11)

User Manual



Carefully read the instructions provided in this manual **before** installing the product, **before** any use of the product and **before** any maintenance. Be sure to follow the safety instructions. Failure to follow these instructions may result in accidents and/or damage. Keep this manual so that you can refer to the instructions in the future.

TABLE OF CONTENTS

1.	BOX CONTENTS	4
2.	FEATURES	5
3.	INFORMATION REGARDING USE	7
4.	GETTING TO KNOW YOUR JOYSTICK.....	10
	<i>Key points</i>	<i>10</i>
	<i>H.E.A.R.T. (HallEffect AccuRate Technology) precision technology.....</i>	<i>11</i>
	<i>Drive mode <> Work mode</i>	<i>12</i>
	<i>Rotating handle</i>	<i>15</i>
	<i>“Point-of-view” mini-stick</i>	<i>16</i>
5.	MAPPING OF BUTTONS AND AXES	17
6.	INSTALLATION ON PC	20
7.	FAQ AND TECHNICAL SUPPORT	22

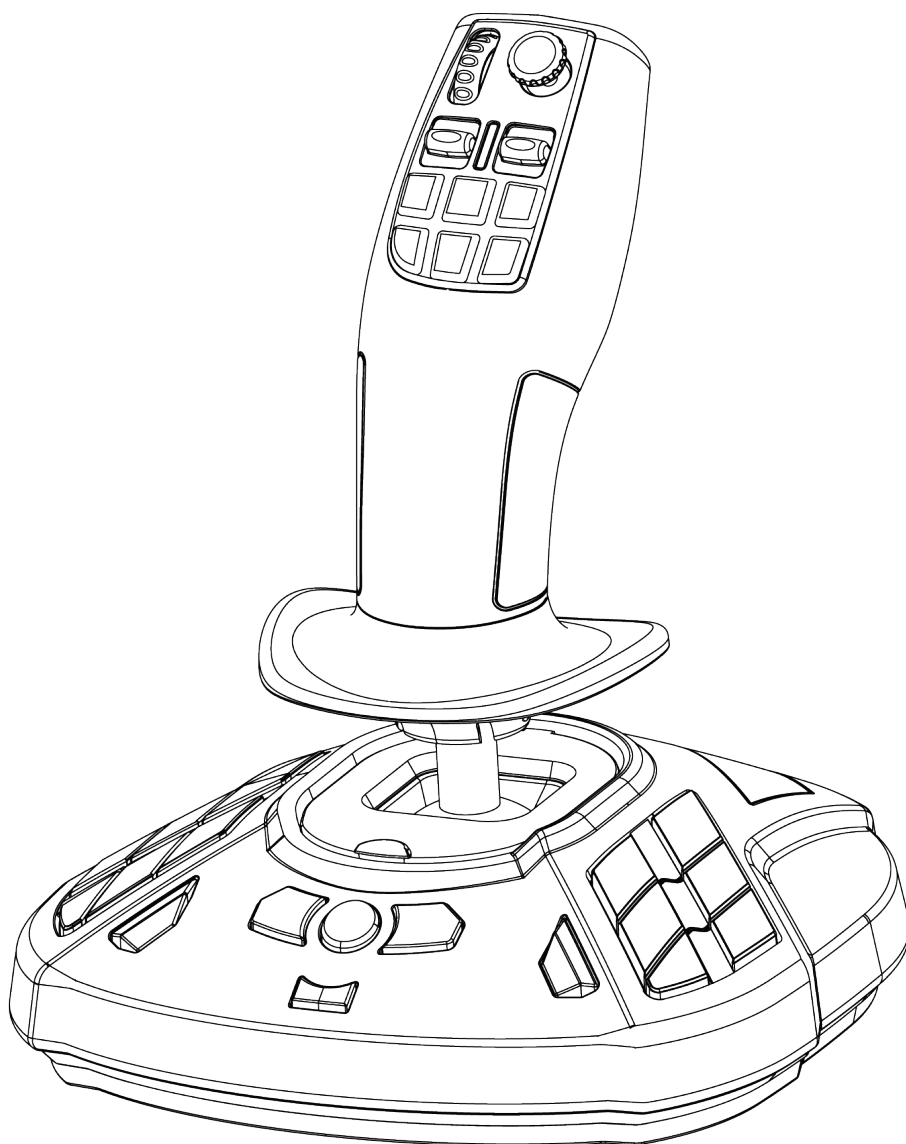


With SimTask FarmStick from Thrustmaster, you'll enjoy a device that is perfectly adapted to the handling of your farm and construction machinery.

This manual will help you install and use your SimTask FarmStick under the best conditions. Before starting, make sure to carefully read all of these instructions and warnings: they will help you get the most enjoyment out of your product.

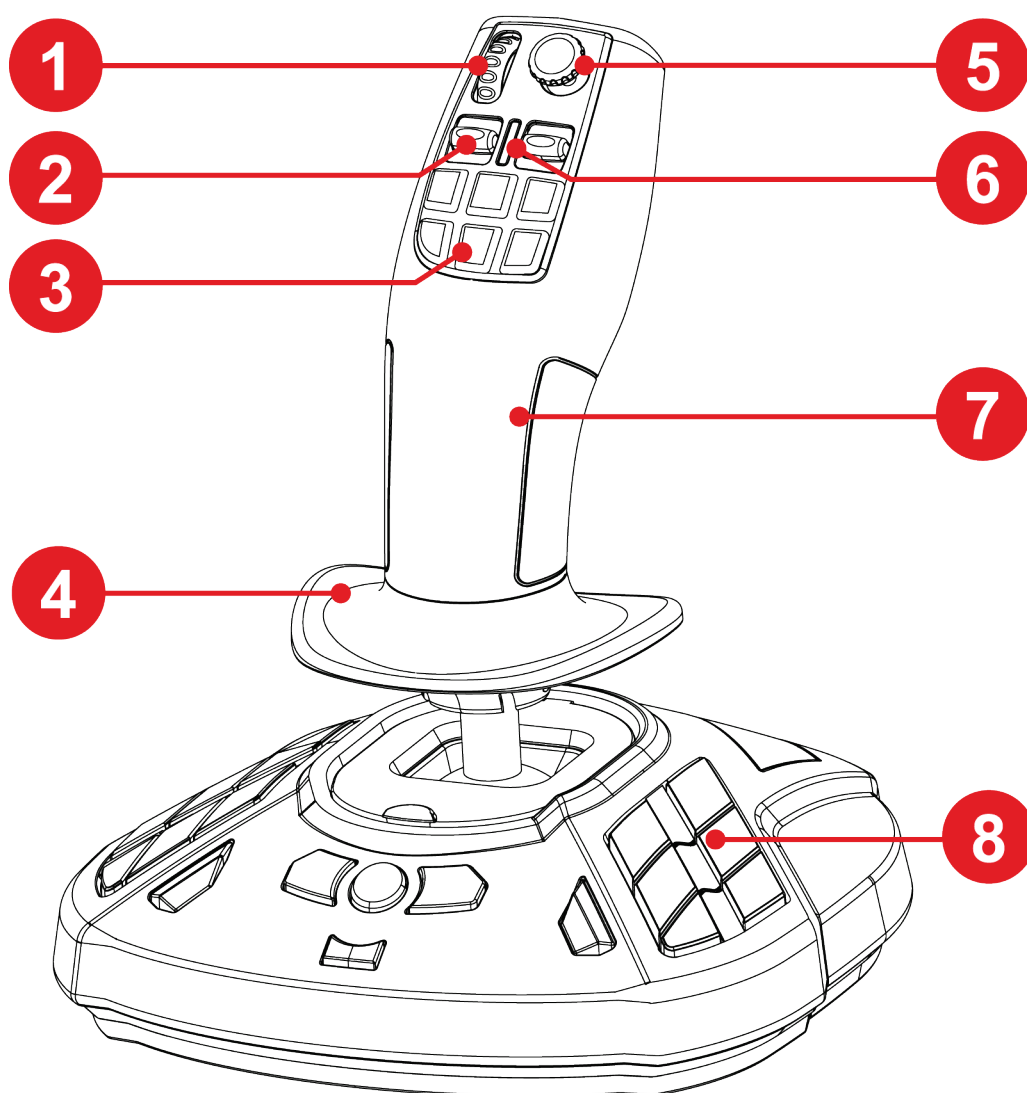


1. Box contents

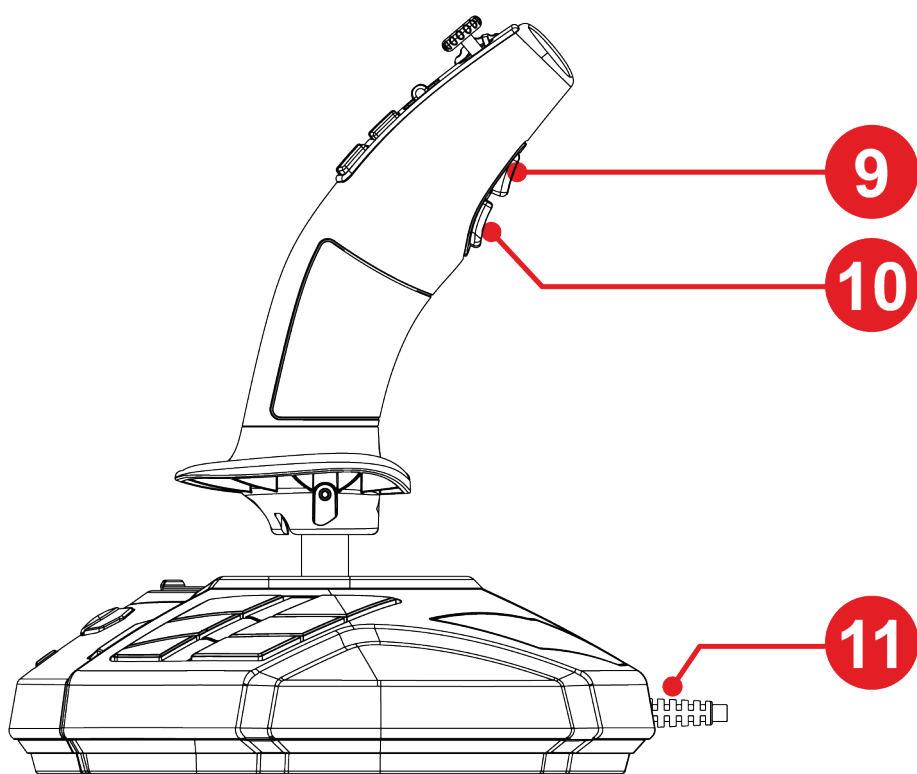




2. Features



1. Thumbwheel
2. Rocker switch
3. Quick action buttons
4. Hand rest
5. “Point-of-view” mini-stick
6. Mode LED
7. Ambidextrous handle for handling work equipment
8. Programmable action buttons



9. Mode change button

10. Action trigger

11. USB cable for plug and play connection



3. Information regarding use



Documentation

Before using this product, carefully read this documentation again, and keep it for future reference.



Electrical shock

- Keep the product in a dry location and do not expose it to dust or sunlight.
- Observe connection directions.
- Do not twist or pull on the connectors and cables.
- Do not spill any liquid on the product or its connectors.
- Do not short-circuit the product.
- Never dismantle the product; do not throw it onto a fire and do not expose it to high temperatures.
- Do not open up the device: there are no user-serviceable parts inside. Any repairs must be carried out by the manufacturer, a specified agency or a qualified technician.



Securing the gaming area

- Do not place any object in the gaming area which may disrupt the practice of the user, or which may provoke an inappropriate movement or an interruption by another person (coffee cup, telephone, keys, for example).
- Do not cover the power cables with a carpet or rug, blanket or covering or any other item, and do not place any cables where people will be walking.



4. Getting to know your joystick

Key points

- 33 buttons and 3 virtual axes, including a thumbwheel and two rocker switches
- 5 axes, including a mini-stick and joystick's handle rotation
- LED mode indication
- H.E.A.R.T. technology (HallEffect AccuRate Technology)
- Connection to USB-A port



H.E.A.R.T. (HallEffect AccuRate Technology) precision technology

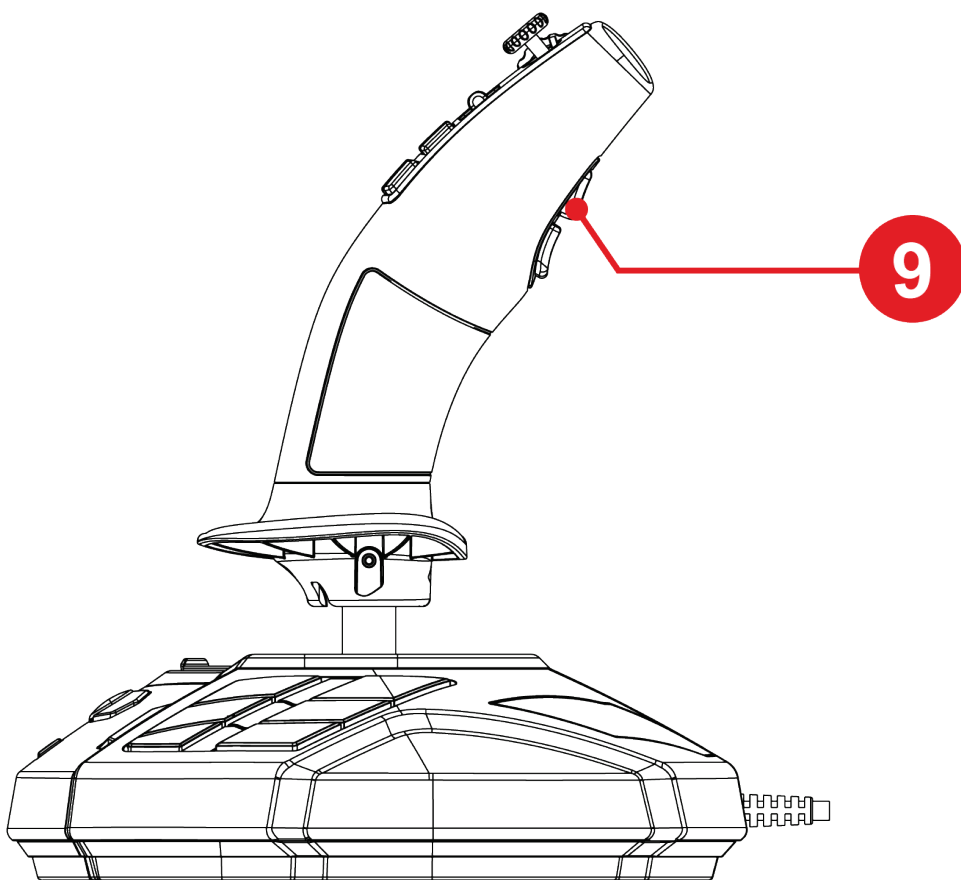
Your SimTask FarmStick features technology providing it with a level of precision currently unequaled in the world of gaming joysticks, including:

- 3D (Hall Effect) magnetic sensors on the stick, with a resolution of more than 268 million values over the X and Y axes (16,384 x 16,384 values), whereas current competing systems (even high-end systems) provide resolutions in the neighborhood of only 1 million values (1,024 x 1,024 values).
- A magnet: no friction, for unlimited precision and incredible responsiveness that will last.
- A coil spring on the stick (2.8 mm): for firm, linear and ultra-fluid tension.



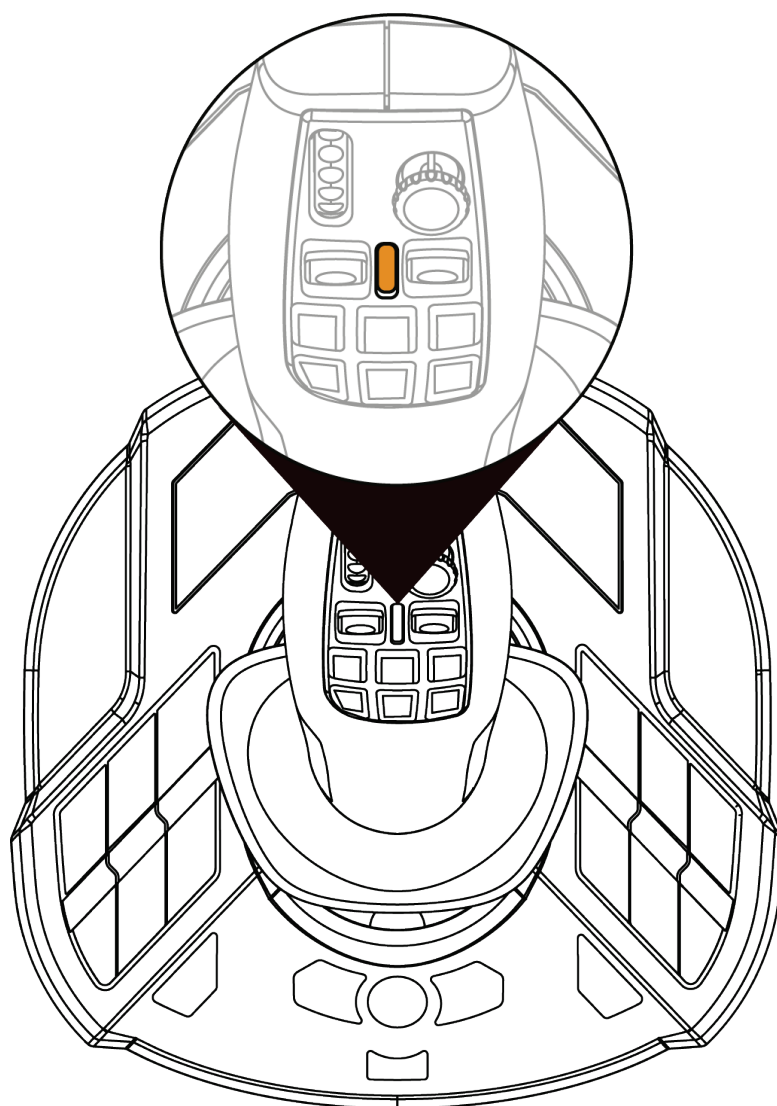
Drive mode \leftrightarrow Work mode

Button **9** lets you switch from **Drive** mode to **Work** mode and vice versa.



This feature extends the range of actions that can be performed with the thumb, i.e. via the thumbwheel **1** and the two rocker switches **2**.

Changing mode modifies the action associated with the thumbwheel **1** and the two rocker switches **2**.



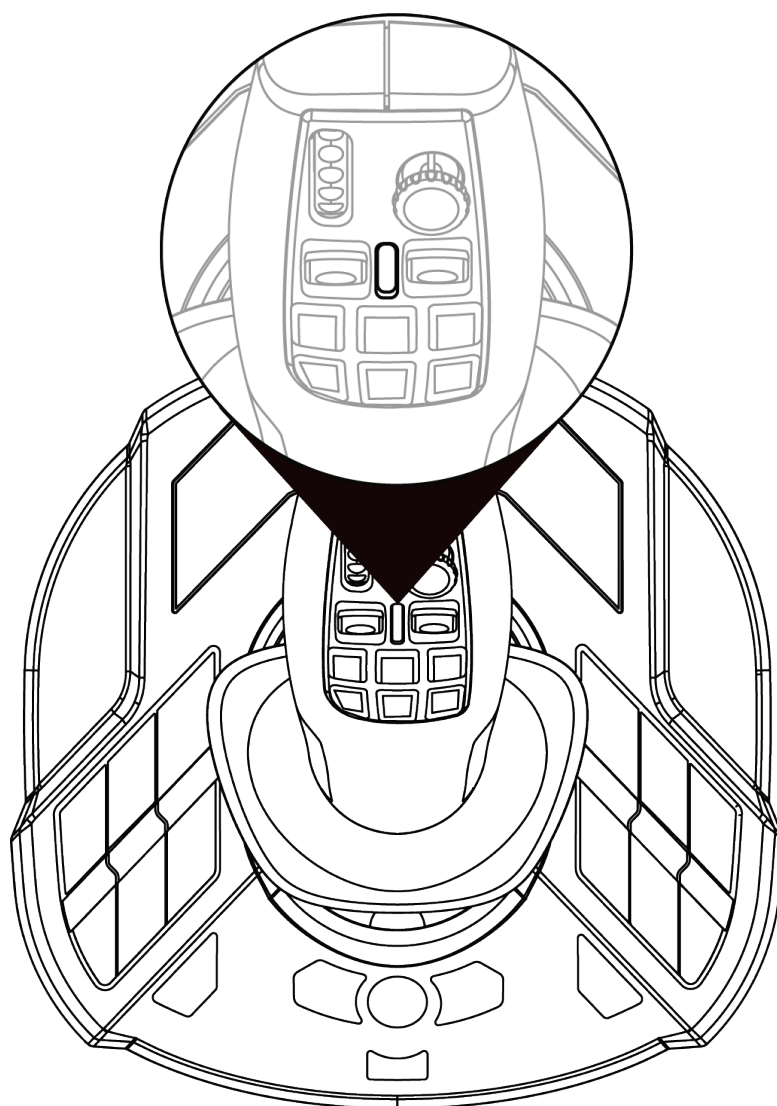
Drive mode (default)

In **Drive** mode, the LED ⑥ lights up orange.



In **Drive** mode, the action associated with the thumbwheel ① and the rocker switches ② can be as follows:

- Thumbwheel: control of regulator setpoint.
- Rocker switches: gearbox management.



Work mode

In **Work** mode, the LED ⑥ lights up white.



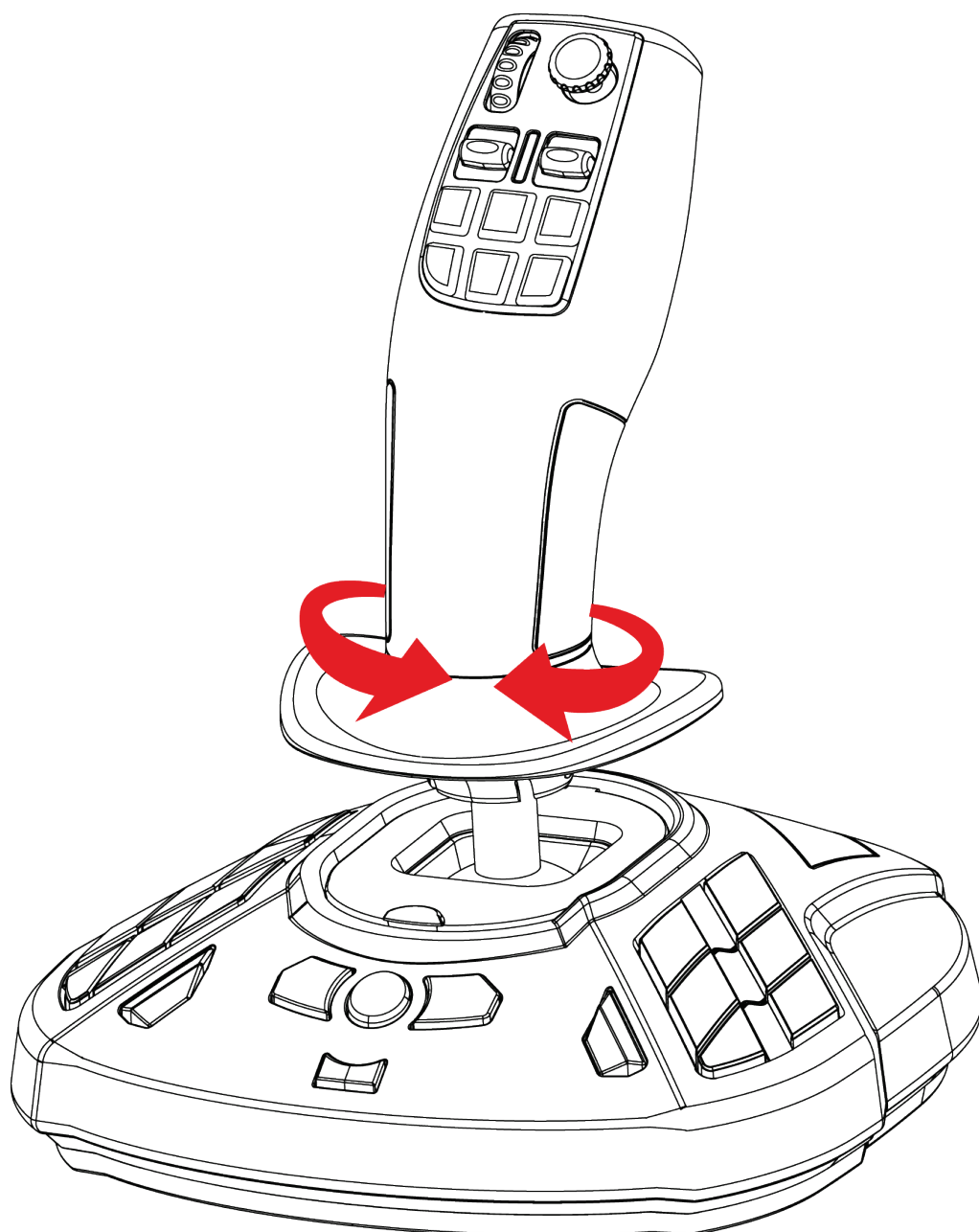
In **Work** mode, the action associated with the thumbwheel ① and the rocker switches ② can be as follows:

- Thumbwheel: control of camera zoom.
- Rocker switches: control of crane arms or loaders.



Rotating handle

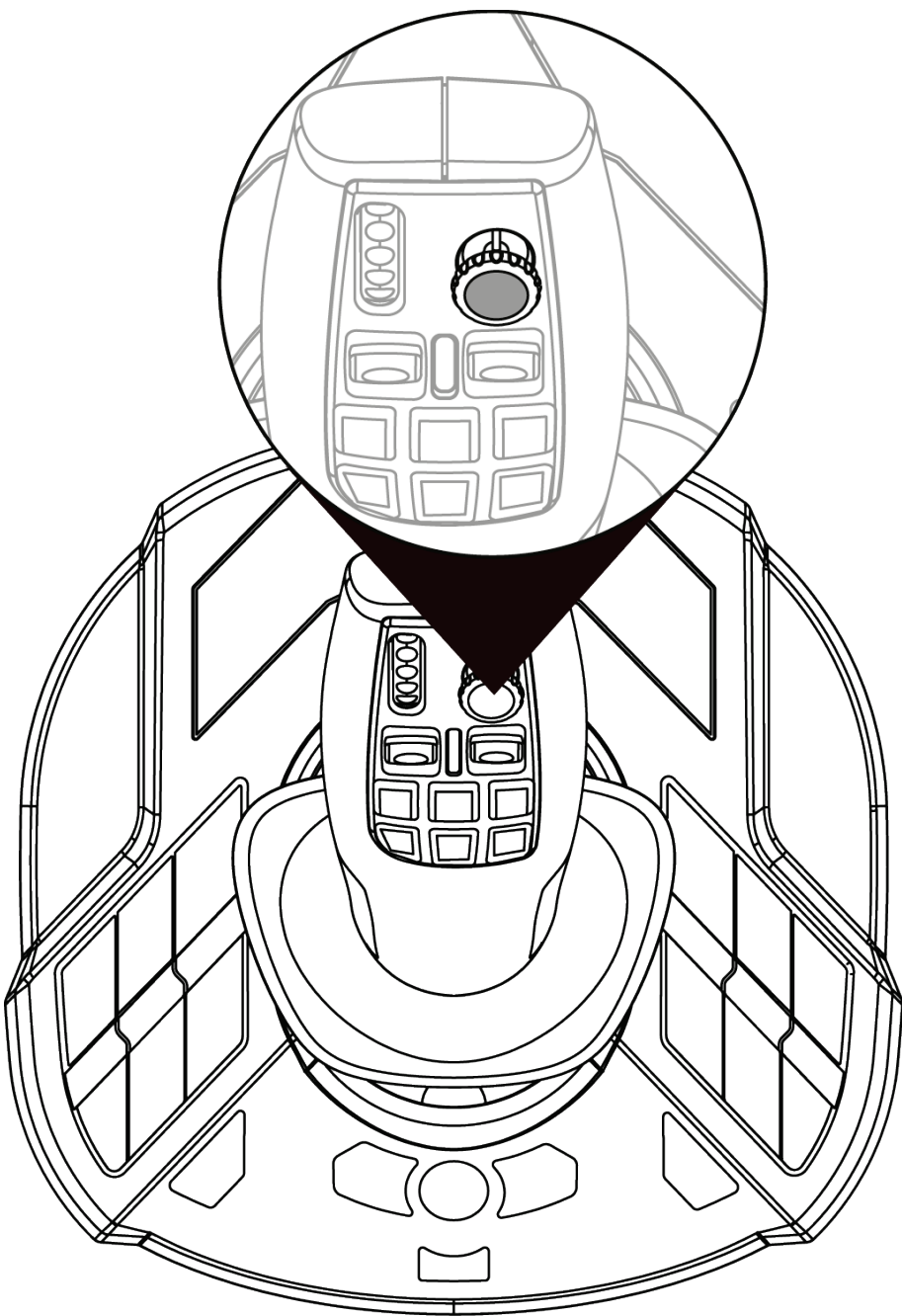
SimTask FarmStick features a handle that rotates about its horizontal axis. This is useful for maneuvering a crane head or an excavator, for example.





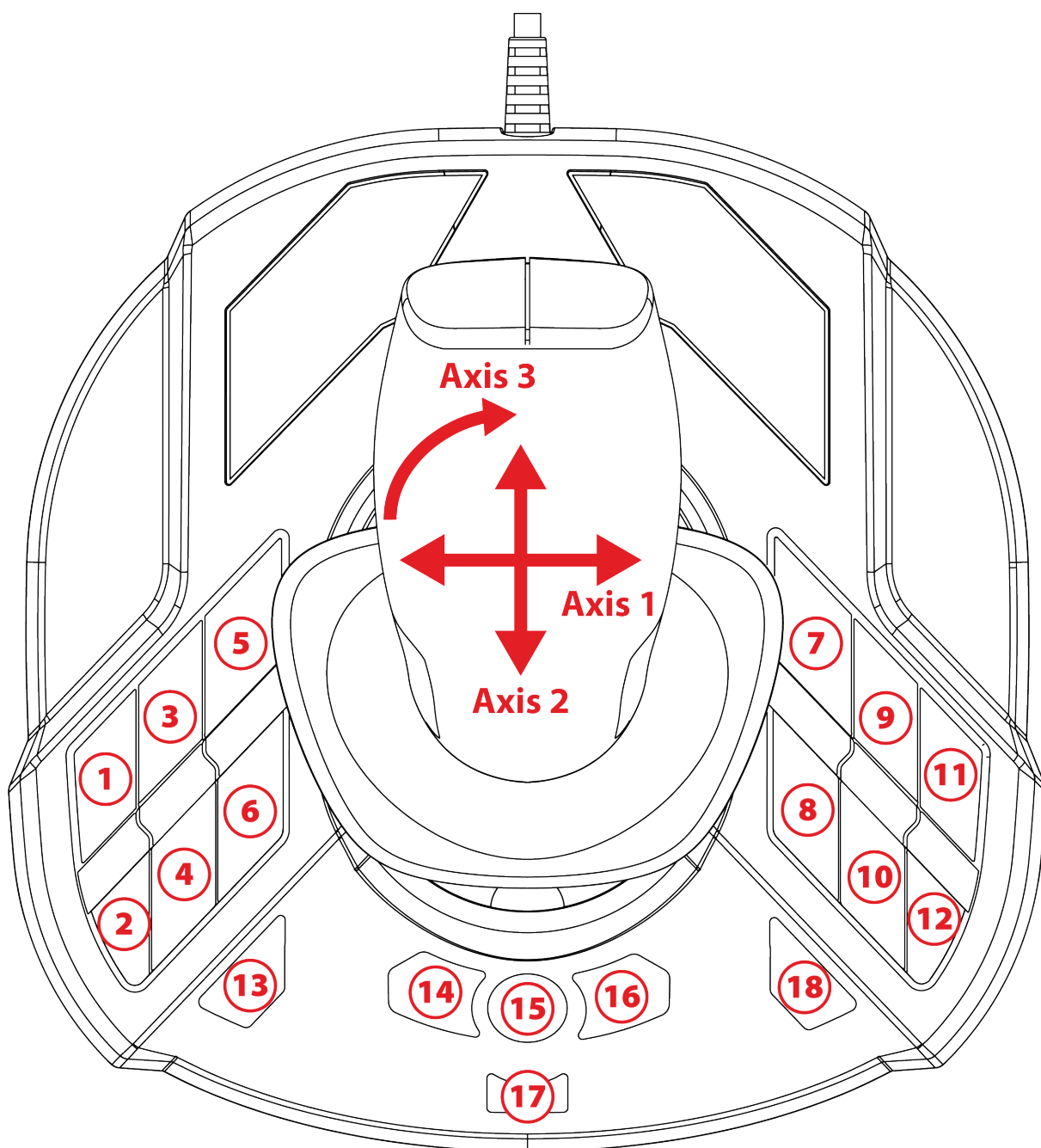
“Point-of-view” mini-stick

SimTask FarmStick features a “Point-of-view” mini-stick ⑦ that lets you see what is in the field of vision of the machine operator.



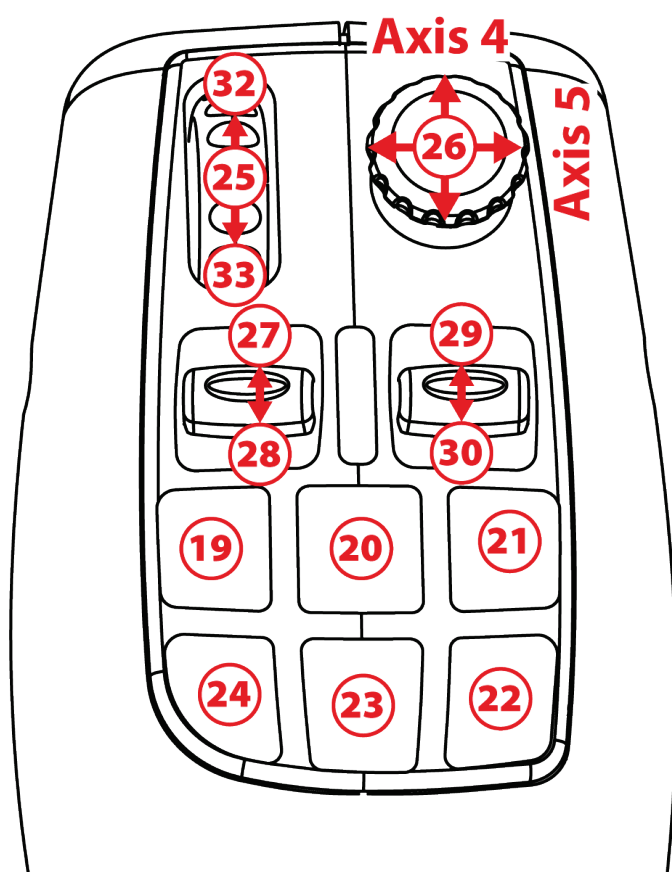


5. Mapping of buttons and axes

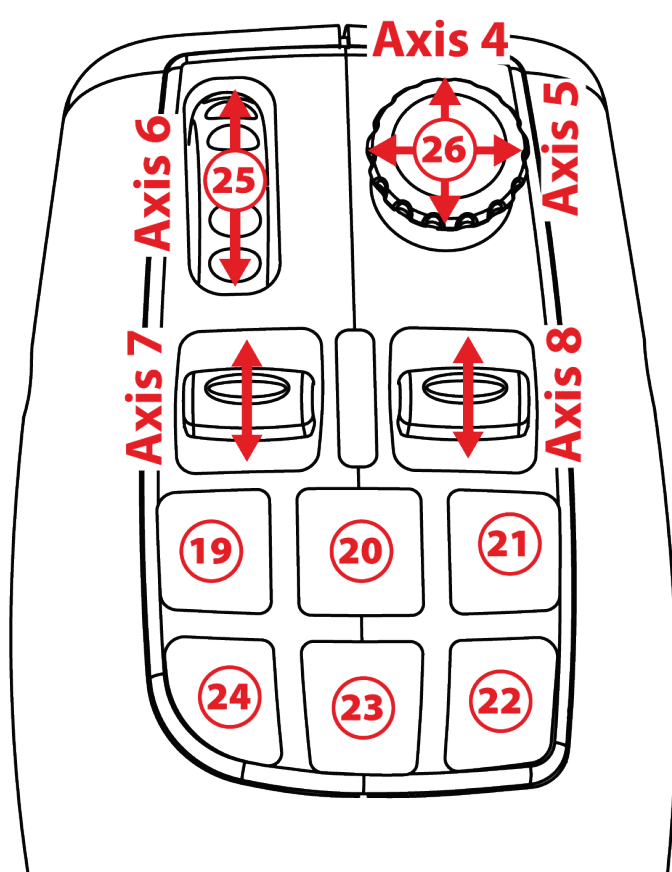


Mapping is identical in right-handed and left-handed modes.

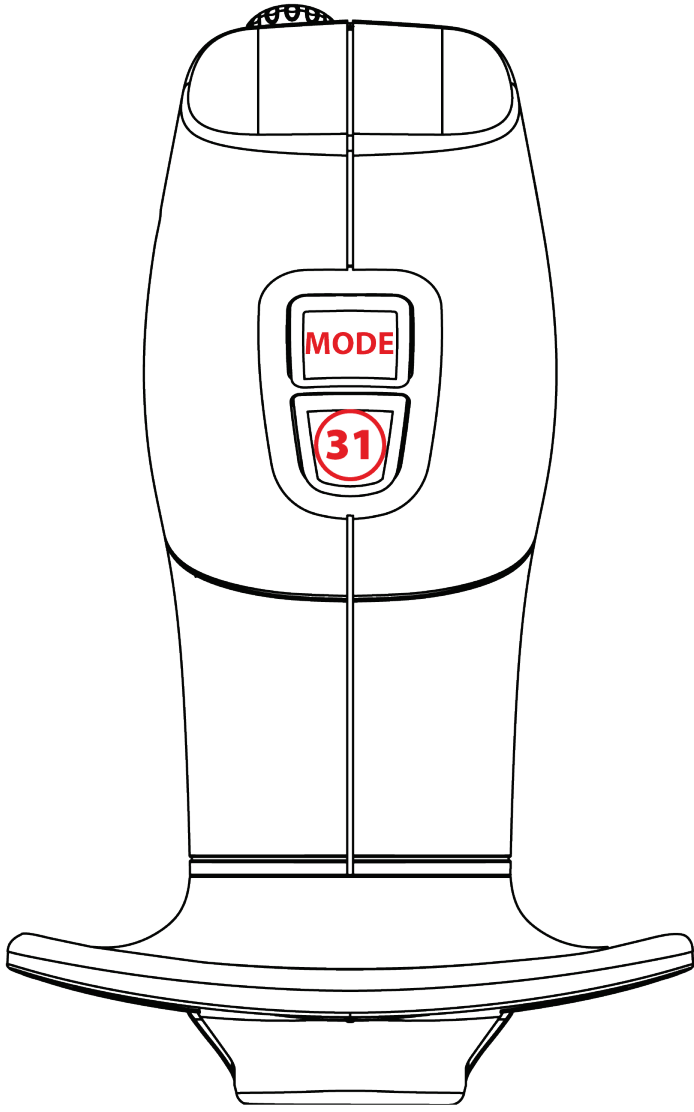
Right-handed mode (default) or left-handed mode can be selected in the **Control Panel**.



Drive mode

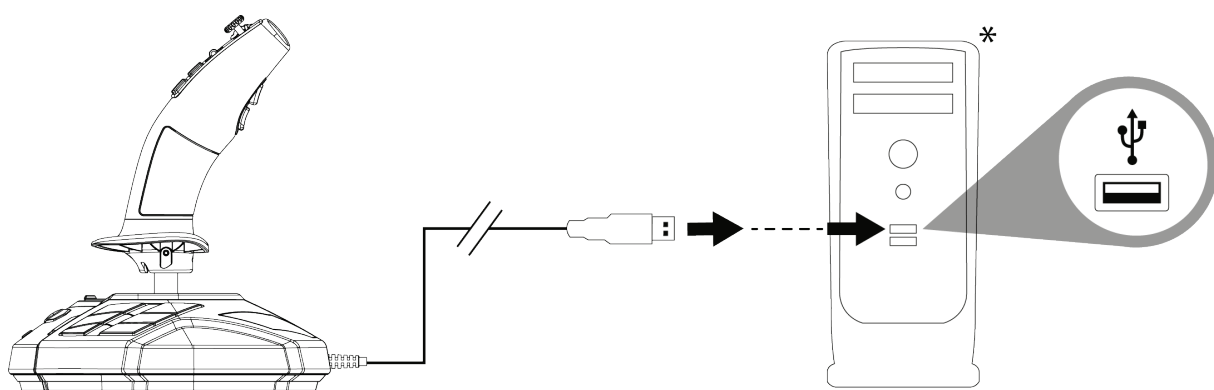


Work mode





6. Installation on PC



❶ Connect the USB cable (11) to one of your computer's USB ports. Windows 10/11 will automatically detect the new device.



The drivers are installed automatically.

❷ Follow the on-screen instructions to complete the installation.

❸ Click **Start/Settings/Control Panel** and double-click **Game Controllers**. The **Game Controllers** dialog box displays the joystick's name with **OK** status.

**Not included*



4 In the **Control panel**, click **Properties** to test and view all of your joystick's functions. You can also select the right-handed mode (default) or left-handed mode.

You are now ready to play!



When connecting your joystick, always keep the handle in its central position, do not move or rotate it, in order to avoid any calibration problems.



7. FAQ and technical support

My joystick isn't functioning properly or seems to be improperly calibrated.

- Power off your computer and disconnect your joystick; then turn your computer back on, reconnect your joystick and restart your game.
- When connecting your joystick: always keep the handle in its central position, do not move or rotate it, in order to avoid any calibration problems.

I can't configure my joystick.

- In your game's **Options / Controller / Gamepad** or **Joystick** menu: select the appropriate configuration, or completely reconfigure the controller options.
- Please refer to your game's user manual or online help for more information.



My joystick is too sensitive or not sensitive enough.

- Your joystick self-calibrates independently once you have made some movements along the different axes.
- In your game's **Options / Controller / Gamepad** or **Joystick** menu: adjust the sensitivity and dead zones for your joystick (if these options are available).

Do you have questions regarding SimTask FarmStick, or are you experiencing technical problems? If so, visit the Thrustmaster technical support website:

<https://support.thrustmaster.com/product/simtask-farmstick/>.



THRUSTMASTER®



SIMTASK FARMSTICK

Pour PC (Windows 10/11)

Manuel de l'utilisateur



Lisez attentivement les instructions fournies dans ce manuel **avant** d'installer le produit, **avant** toute utilisation et **avant** tout entretien. Conformez-vous aux consignes de sécurité. Le non-respect de ces instructions peut causer des accidents et/ou des dommages. Conservez ce manuel pour toute consultation ultérieure des instructions.

TABLE DES MATIÈRES

1.	CONTENU DE LA BOITE.....	4
2.	CARACTERISTIQUES.....	5
3.	INFORMATIONS LIEES A L'UTILISATION.....	7
4.	À LA DECOUVERTE DE VOTRE JOYSTICK..	10
	<i>Points-clés.....</i>	<i>10</i>
	<i>Technologie H.E.A.R.T. (HallEffect AccuRate Technology).....</i>	<i>11</i>
	<i>Mode Conduite <> mode Travail.....</i>	<i>12</i>
	<i>Rotation du manche</i>	<i>15</i>
	<i>Mini-stick point de vue</i>	<i>16</i>
5.	MAPPING DES BOUTONS ET DES AXES	17
6.	INSTALLATION SUR PC.....	20
7.	FAQ ET SUPPORT TECHNIQUE.....	22

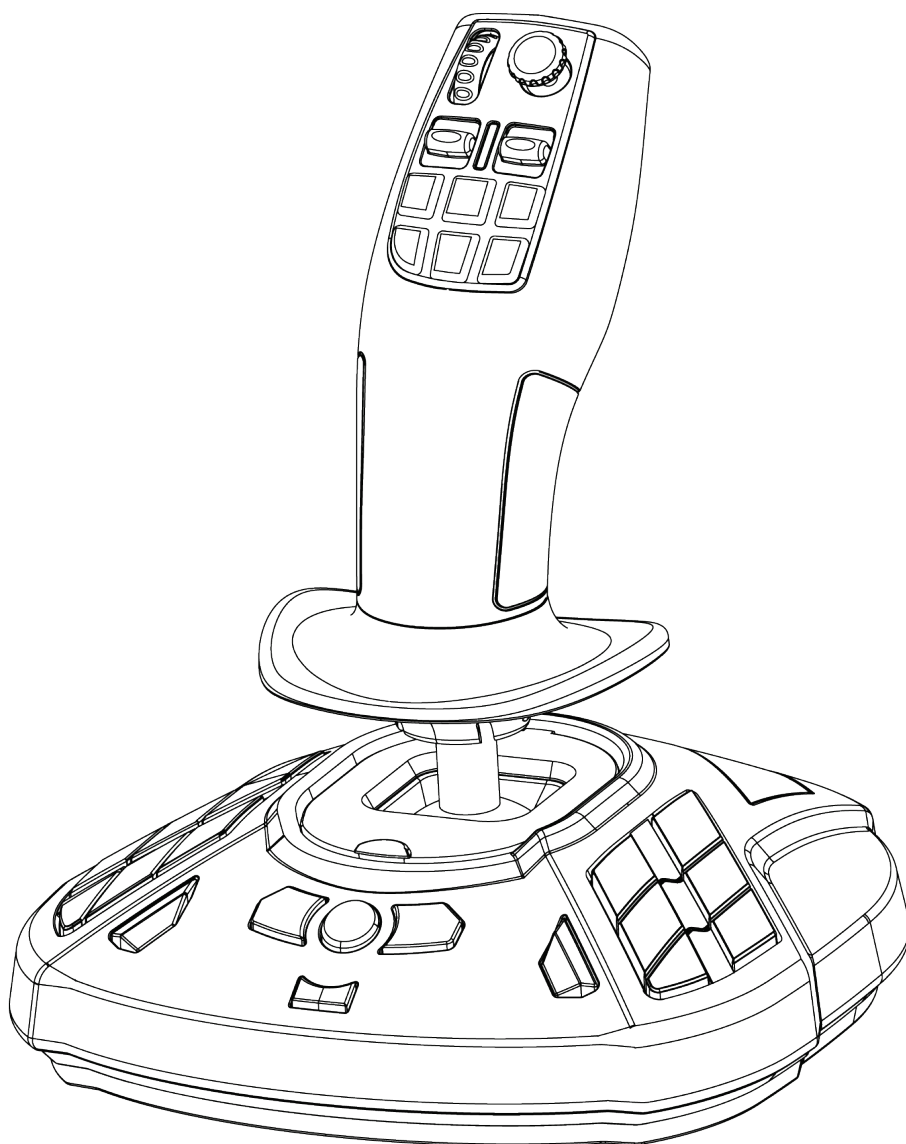


Avec le SimTask FarmStick de Thrustmaster, profitez d'un périphérique parfaitement adapté au maniement de vos engins agricoles et équipements de chantier.

Ce manuel va vous aider à installer et utiliser dans les meilleures conditions votre SimTask FarmStick. Lisez attentivement les instructions et les avertissements, ils vous aideront à tirer le maximum de plaisir de votre produit.

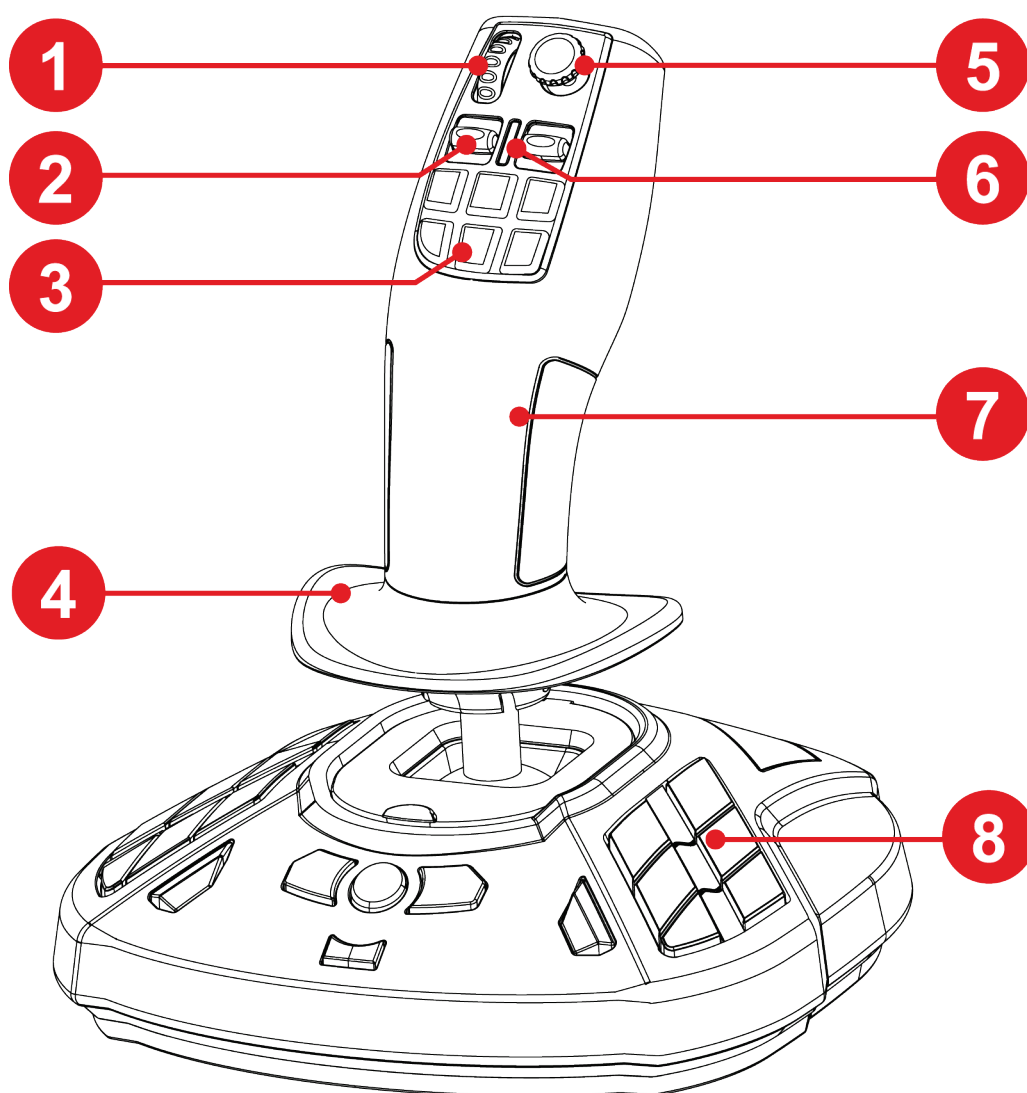


1. Contenu de la boîte





2. Caractéristiques



1. Molette

2. Bouton à bascule

3. Boutons d'action rapide

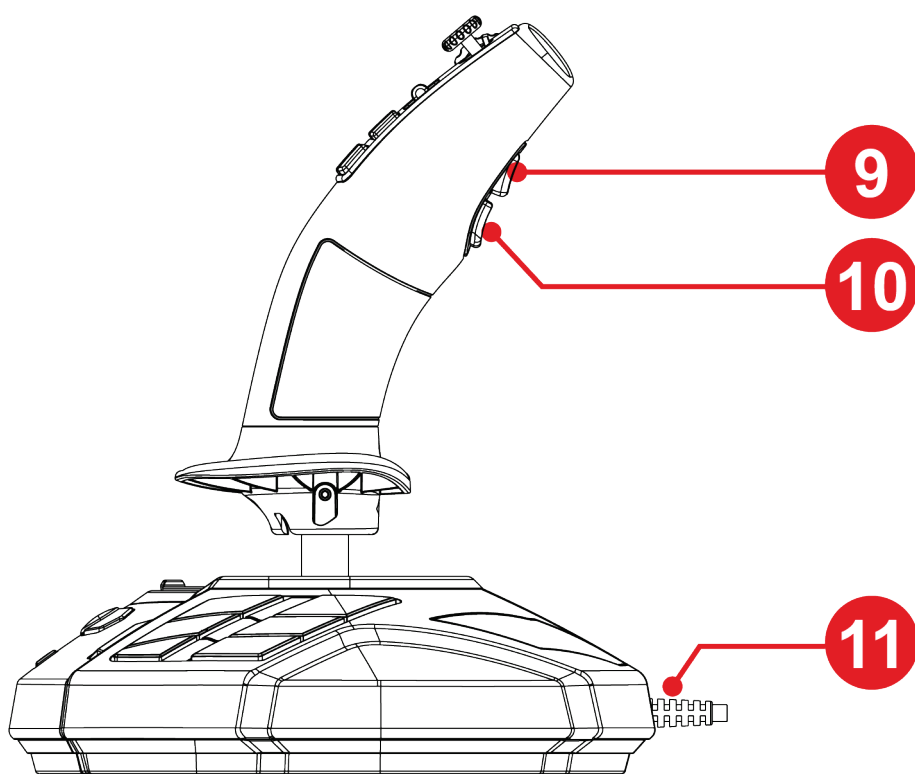
4. Repose-main

5. Mini-stick point de vue

6. LED d'indication de mode

**7. Manche ambidextre dédié au maniement
d'équipements de travail**

8. Boutons d'action programmables



9. Bouton de changement de mode

10. Gâchette d'action

11. Câble USB pour branchement « plug and play »



3. Informations liées à l'utilisation



Documentation

Avant d'utiliser ce produit, relisez attentivement cette documentation et conservez-la pour pouvoir la consulter ultérieurement.



Choc électrique

- Conservez le produit dans un endroit sec et ne l'exposez ni à la poussière ni au soleil.
- Respectez les sens de branchement.
- Ne tordez pas et ne tirez pas sur les connecteurs et câbles.
- Ne renversez pas de liquide sur le produit et ses connecteurs.
- Ne mettez pas le produit en court-circuit.
- Ne démontez jamais le produit, ne le jetez pas au feu et ne l'exposez pas à des températures élevées.
- N'ouvrez pas l'appareil. L'appareil ne contient pas de pièces réparables par l'utilisateur. Confiez toute réparation au fabricant, à une agence spécifiée ou un technicien qualifié.



Sécurisation de la zone de jeu

- Ne posez pas d'objet pouvant perturber la pratique de l'utilisateur, provoquer un mouvement inapproprié ou une interruption par une autre personne (tasse à café, téléphone, clés, par exemple).
- Ne couvrez pas les câbles d'alimentation par un tapis, couverture ou autre et ne placez pas de câble dans un lieu de passage.



4. À la découverte de votre joystick

Points-clés

- 33 boutons et 3 axes virtuels, dont une molette et deux boutons à bascule
- 5 axes, dont un mini-stick et la rotation du manche
- LED d'indication de mode
- Technologie H.E.A.R.T. (HallEffect AccuRate Technology)
- Branchement sur port USB-A



Technologie H.E.A.R.T. (HallEffect AccuRate Technology)

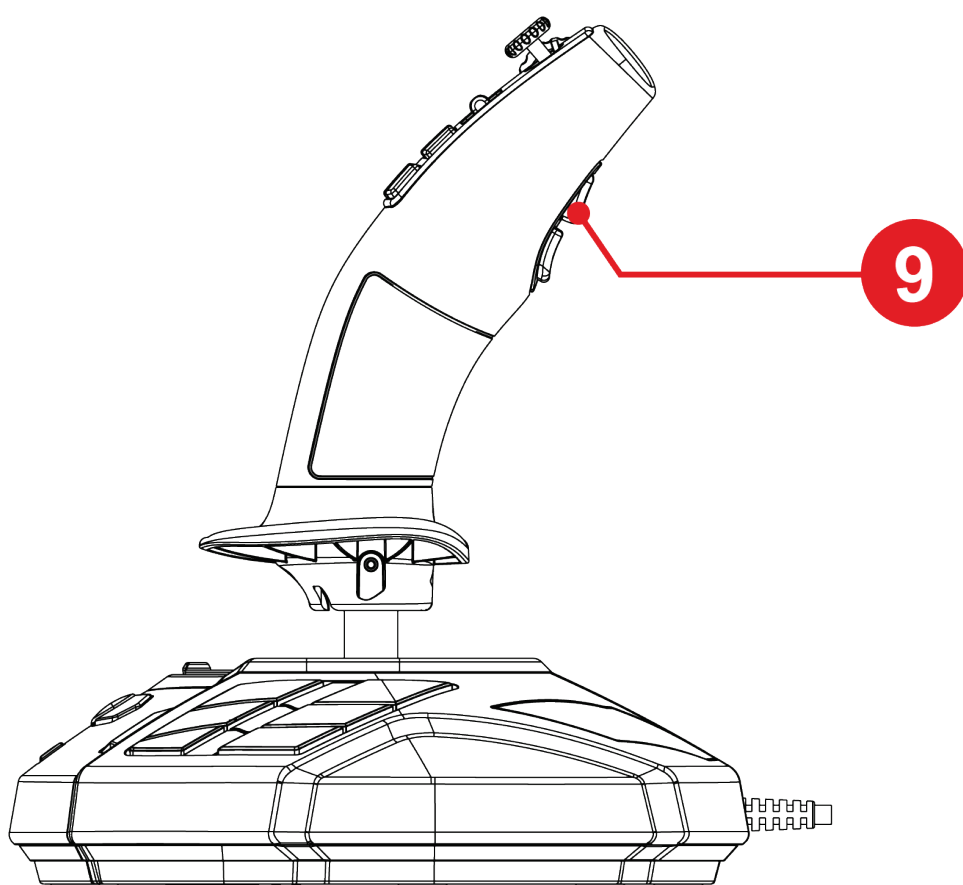
Votre joystick SimTask FarmStick a la particularité de disposer d'une technologie de précision exclusive qui lui permet une précision inégalée à ce jour dans l'univers des joysticks de jeu avec :

- des capteurs magnétiques 3D (à effet Hall) sur le manche d'une résolution de plus de 268 millions de valeurs sur l'ensemble des axes X et Y (soit 16384 x 16384) alors que les systèmes actuels concurrents (même haut de gamme) varient aux alentours de seulement 1 million de valeurs (soit 1024 x 1024) ;
- un aimant, pour éviter toute friction et garantir une précision illimitée dans le temps ;
- un ressort de manche hélicoïdal de 2,8 mm, pour une tension ferme, linéaire et ultra fluide.



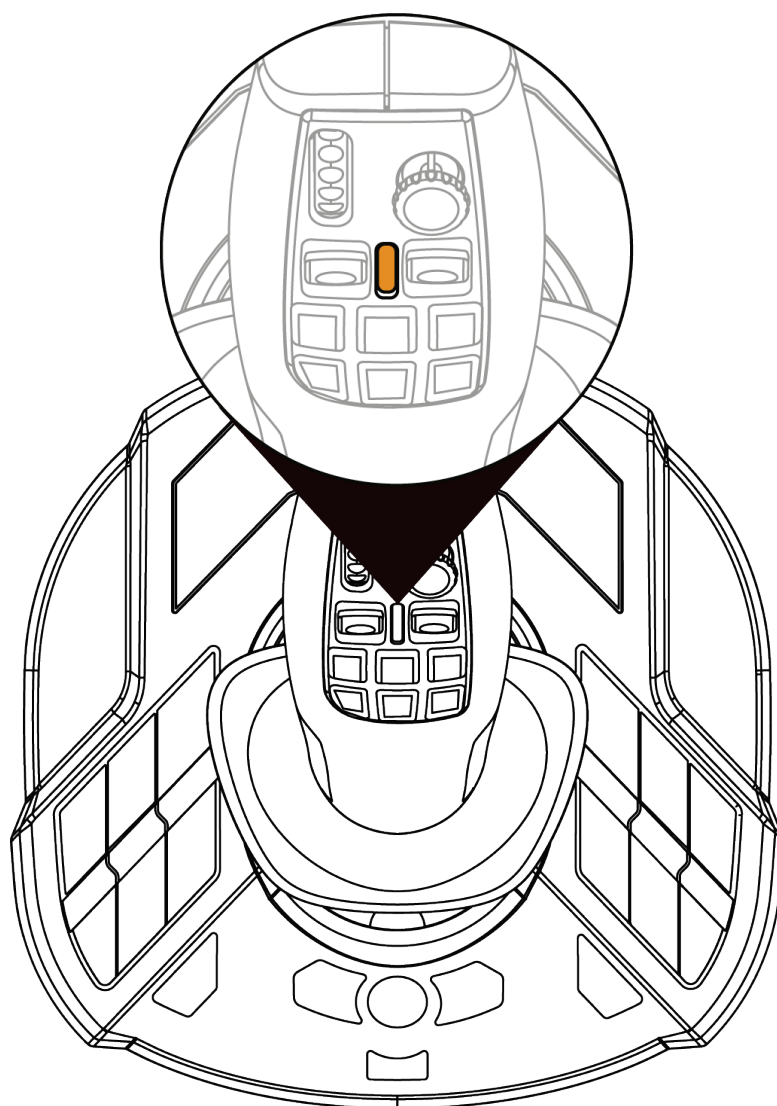
Mode Conduite <> mode Travail

Le bouton **9** permet de passer du mode **Conduite** au mode **Travail** et vice-versa.



Cette fonctionnalité étend les possibilités d'actions réalisables avec le pouce, c'est-à-dire via la molette **1** et les deux boutons à bascule **2**.

Le changement de mode modifie l'action associée à la molette **1** et aux deux boutons à bascule **2**.



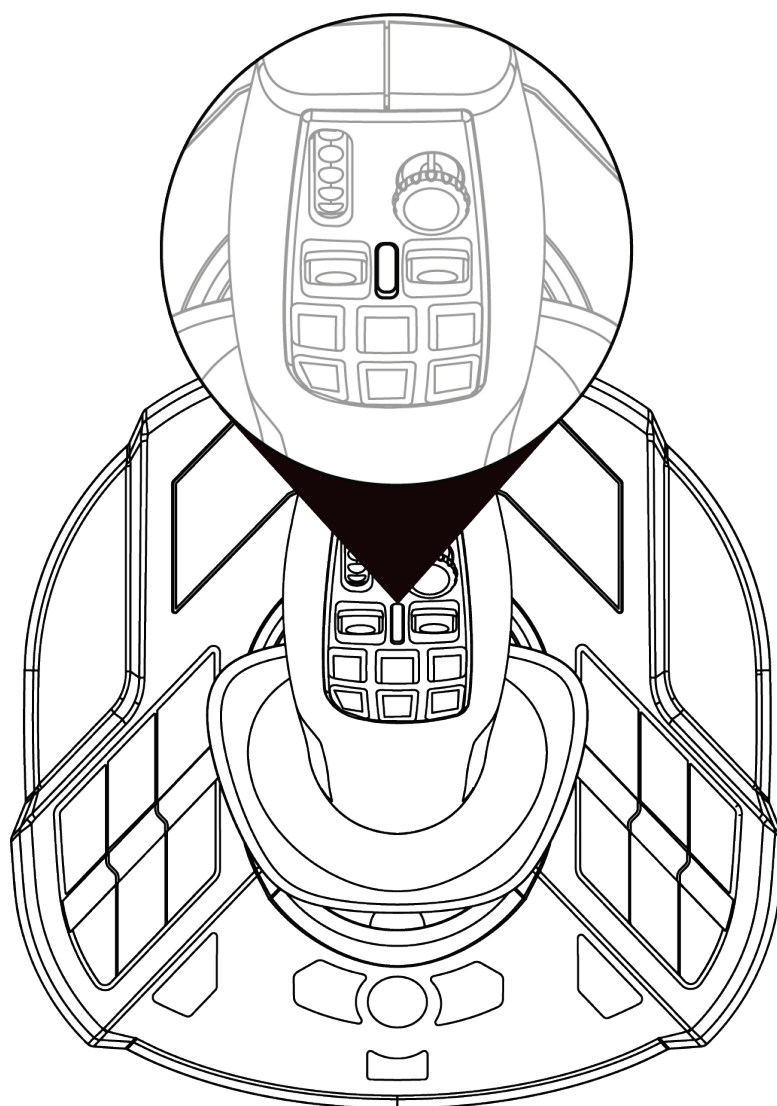
Mode Conduite (par défaut)

Dans le mode **Conduite**, la LED ⑥ s'allume en orange.



Dans le mode **Conduite**, l'action associée à la molette ① et aux boutons à bascule ② peut être la suivante :

- Molette : contrôle de la consigne de régulateur.
- Boutons à bascule : gestion de la boîte de vitesses.



Mode Travail

Dans le mode **Travail**, la LED ⑥ s'allume en blanc.



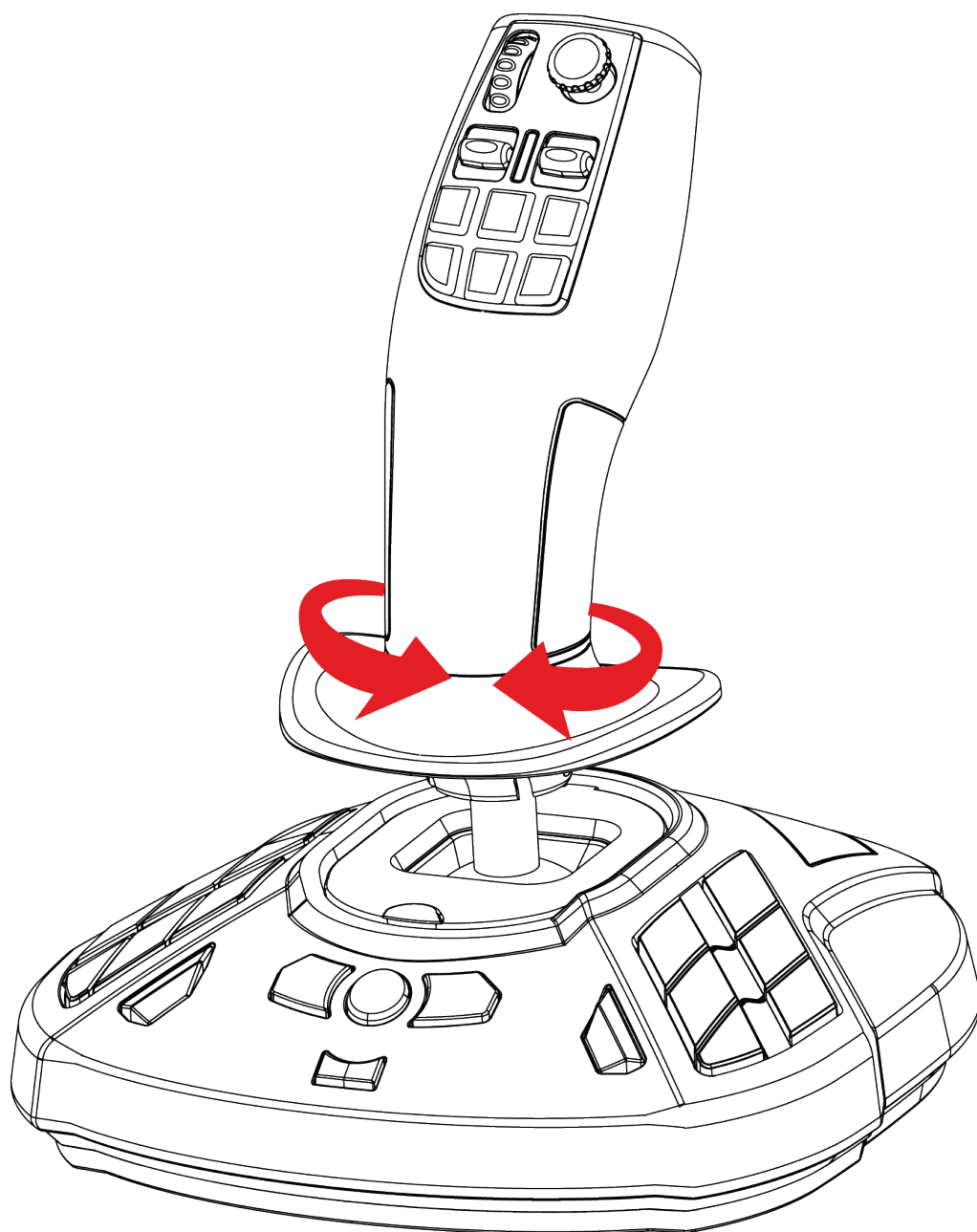
Dans le mode **Travail**, l'action associée à la molette ① et aux boutons à bascule ② peut être la suivante :

- Molette : contrôle du zoom de la caméra.
- Boutons à bascule : gestion des bras de grues ou des chargeurs.



Rotation du manche

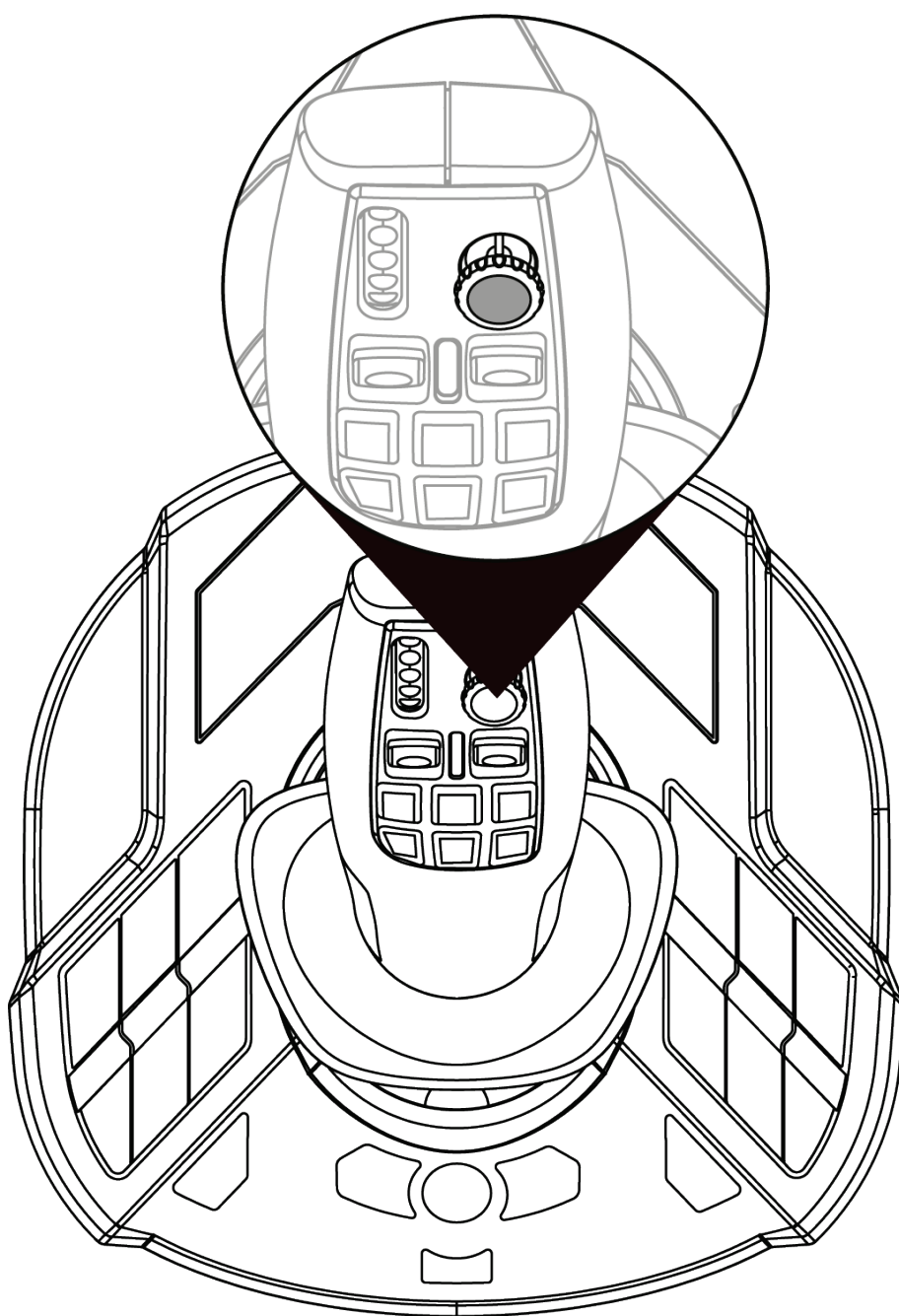
Le SimTask FarmStick possède une fonction de rotation du manche sur son axe horizontal. Cette fonction est utile pour manœuvrer une tête de grue ou une pelle excavatrice, par exemple.





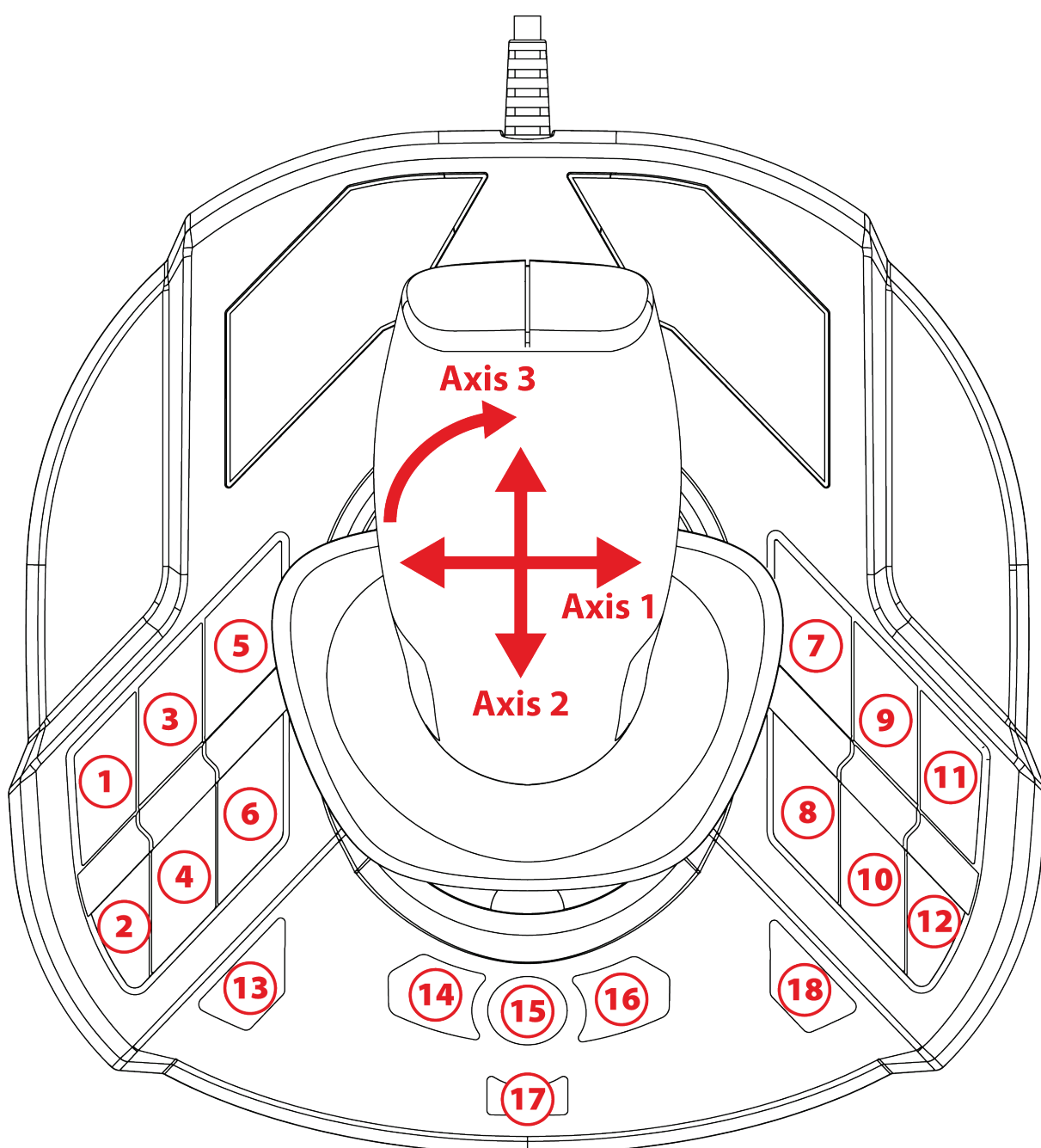
Mini-stick point de vue

Le SimTask FarmStick est doté d'un mini-stick point de vue 7 qui permet de prendre la place du conducteur d'engin et d'observer ce qui est dans son champ de vision.



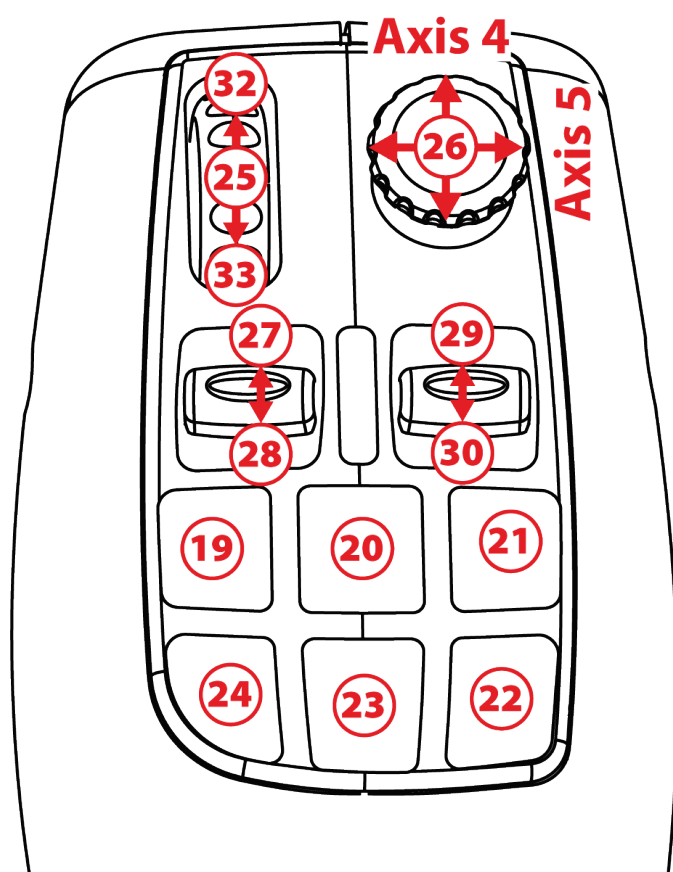


5. Mapping des boutons et des axes

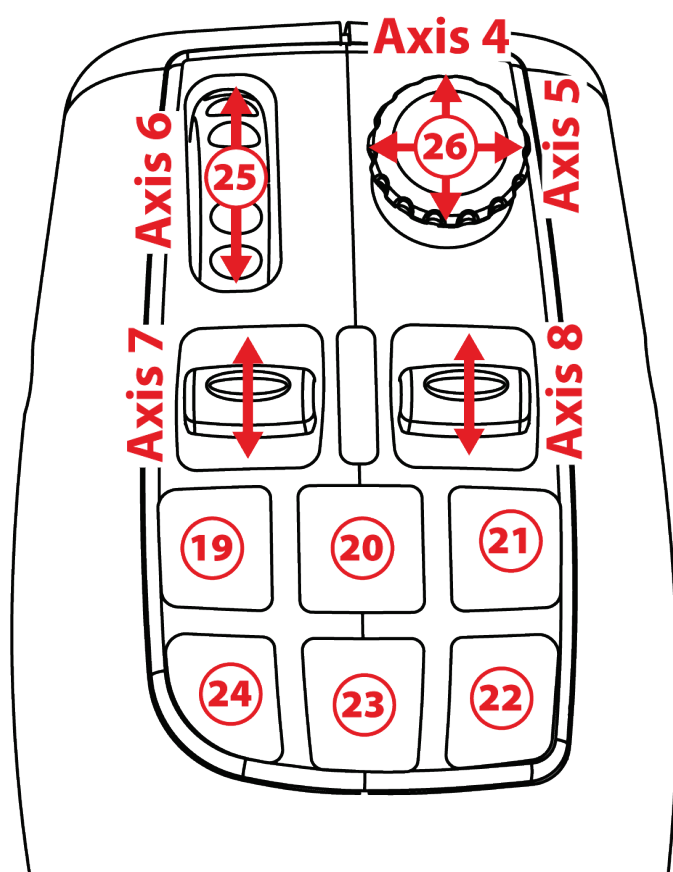


Le mapping est identique en mode main droite et main gauche.

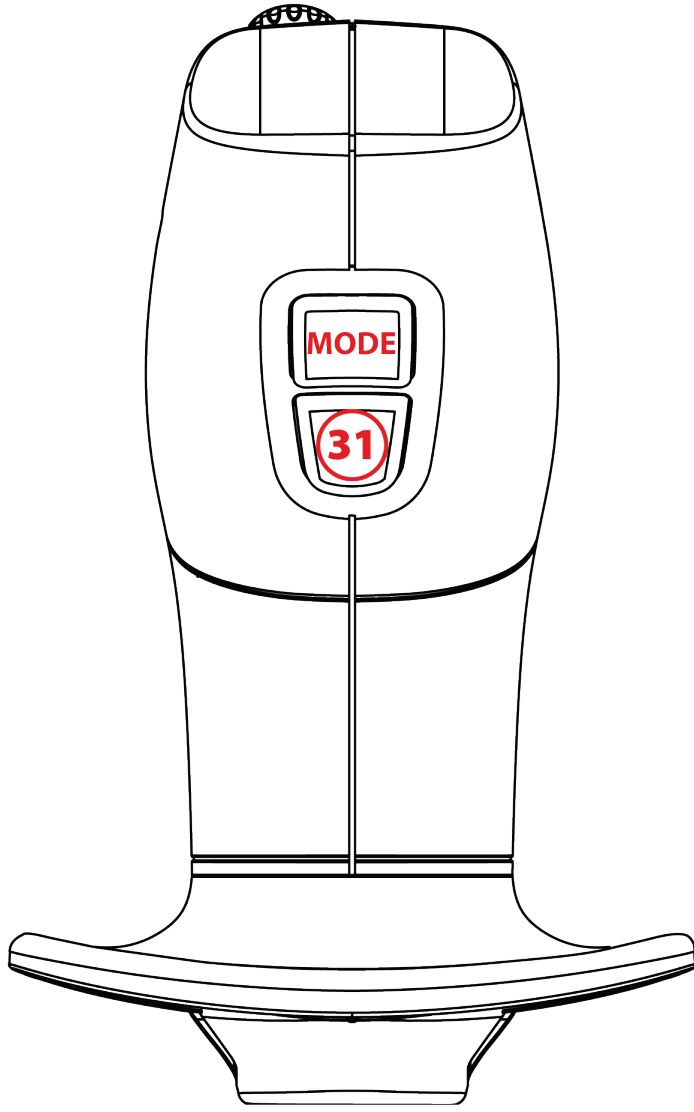
Le mode main droite (par défaut) / main gauche peut être sélectionné dans le **Panneau de configuration**.



Mode Conduite

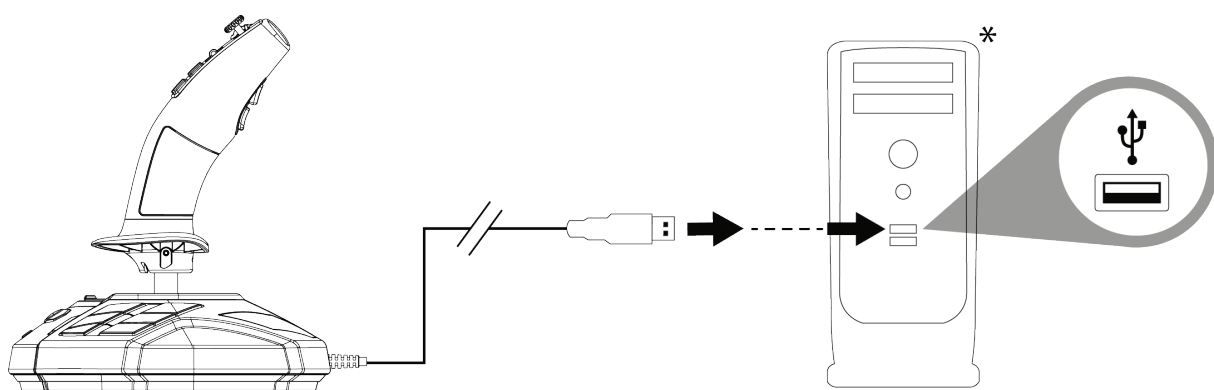


Mode Travail





6. Installation sur PC



❶ Reliez le câble USB (11) à l'un des ports USB de votre PC. Windows 10/11 détectera automatiquement le nouveau périphérique.



L'installation des pilotes est automatique.

❷ Suivez les instructions affichées à l'écran pour terminer l'installation.

❸ Sélectionnez **Démarrer/Paramètres/Panneau de configuration** puis double-cliquez sur **Contrôleurs de jeu**. La boîte de dialogue Contrôleurs de jeu affichera le nom du joystick avec l'état **OK**.

**Non fourni*



④ Dans le **Panneau de configuration**, cliquez sur **Propriétés** pour tester et visualiser l'ensemble des fonctions. Sélectionnez également le mode main droite (par défaut) ou main gauche.

Vous êtes maintenant prêt à jouer !



Lorsque vous branchez votre joystick, laissez toujours le manche centré, sans le déplacer ou le tourner, n'actionnez pas le mini-stick, afin d'éviter tout problème de calibration.



7. FAQ et support technique

Mon joystick ne fonctionne pas correctement ou semble mal calibré.

- Eteignez votre ordinateur et débranchez votre joystick. Rallumez votre ordinateur, rebranchez votre joystick et relancez votre jeu.
- Lorsque vous branchez votre joystick, laissez le manche centré, sans le déplacer ou le tourner, n'actionnez pas le mini-stick, afin d'éviter tout problème de calibration).

Je n'arrive pas à configurer mon joystick.

- Dans le menu **Options / Contrôleur / Manettes** ou **Joystick** de votre jeu, choisissez la configuration appropriée ou reconfigurez complètement les options du contrôleur.
- Reportez-vous au manuel de l'utilisateur ou à l'aide en ligne de votre jeu pour plus d'informations.



Mon joystick est trop ou pas assez sensible.

- Votre joystick s'auto-calibre de manière autonome après quelques mouvements effectués sur les différents axes.
- Dans le menu **Options / Contrôleur / Manettes** ou **Joystick** de votre jeu, ajustez la sensibilité et les zones mortes de votre contrôleur (si l'option est disponible).

Vous avez des questions ou vous rencontrez des problèmes techniques concernant le SimTask FarmStick ? Consultez le site du support technique Thrustmaster :

<https://support.thrustmaster.com/product/simtask-farmstick/>.



THRUSTMASTER®



SIMTASK FARMSTICK

Für PC (Windows 10/11)

Benutzerhandbuch



Lesen Sie die Anweisungen in diesem Benutzerhandbuch **sorgfältig durch**, **bevor** Sie das Produkt installieren, **bevor** Sie es benutzen und **bevor** Sie es warten. Beachten Sie unbedingt die Sicherheitsanweisungen. Die Nichtbeachtung dieser Anweisungen kann zu Unfällen und/oder Schäden führen. Bewahren Sie dieses Benutzerhandbuch auf, damit Sie auch in Zukunft darin nachschlagen können.

INHALTSVERZEICHNIS

1.	VERPACKUNGSIINHALT	4
2.	FUNKTIONEN	5
3.	INFORMATIONEN ZUR VERWENDUNG IHRES PRODUKTS	7
4.	SO LERNEN SIE IHREN JOYSTICK KENNEN	10
	<i>Die wichtigsten Punkte.....</i>	<i>10</i>
	<i>Präzisions-Technologie H.E.A.R.T. (HallEffect AccuRate Technology)</i>	<i>11</i>
	<i>Drehgriff.....</i>	<i>15</i>
	<i>“Point-of-view”-Ministick</i>	<i>16</i>
5.	BELEGUNG VON SCHALTFLÄCHEN UND ACHSEN	17
6.	INSTALLATION AUF EINEM PC	20
7.	FAQ UND TECHNISCHER SUPPORT	22

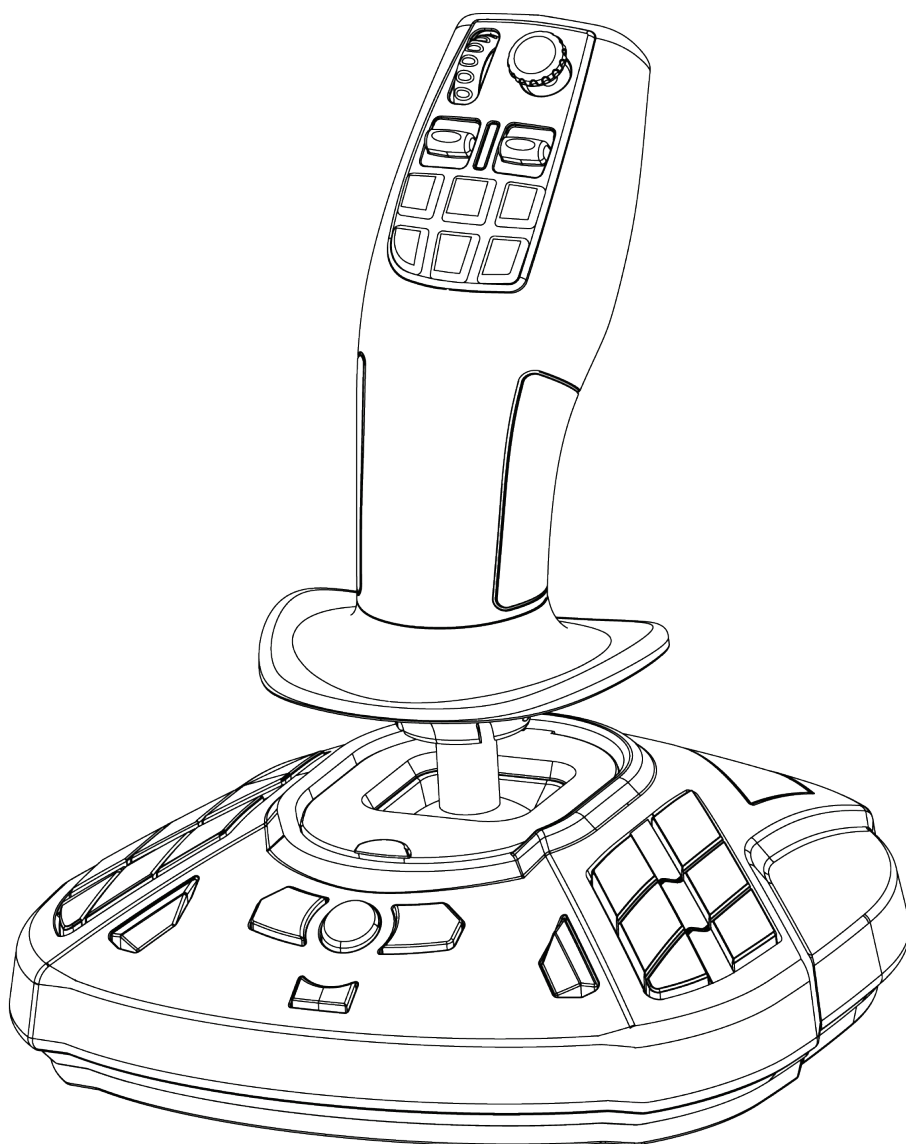


Mit dem SimTask FarmStick von Thrustmaster erhalten Sie ein Gerät, das perfekt auf die Bedienung Ihrer Land- und Baumaschinen abgestimmt ist.

Dieses Handbuch wird Ihnen helfen, Ihren SimTask FarmStick unter den besten Bedingungen zu installieren und zu verwenden. Bevor Sie beginnen, lesen Sie bitte alle Anweisungen und Warnungen sorgfältig durch: Sie werden Ihnen helfen, Ihr Produkt optimal zu nutzen.

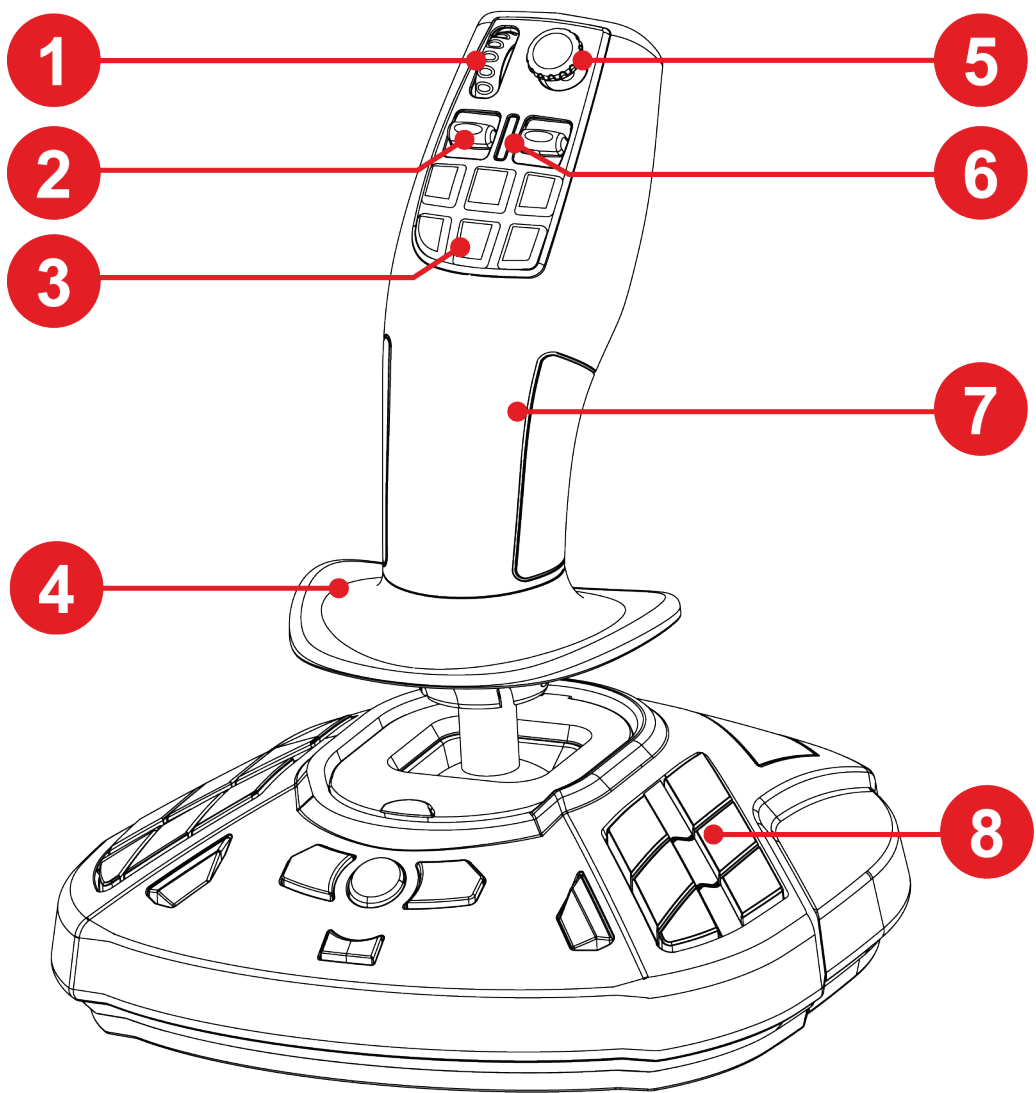


1. Verpackungsinhalt

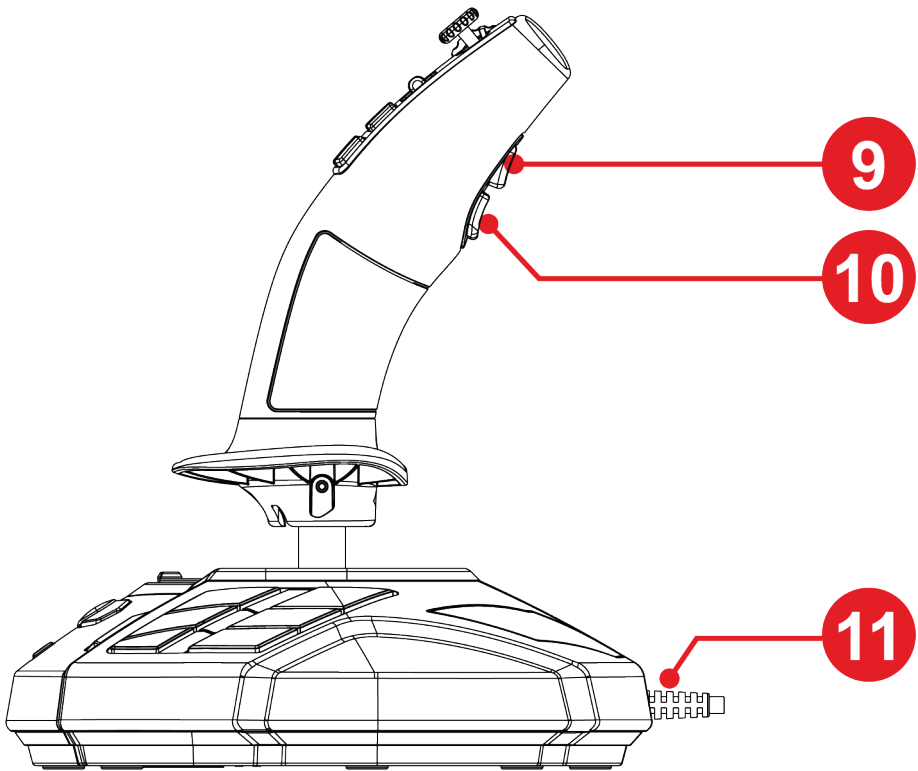




2. Funktionen



1. Daumenrad
2. Wippschalter
3. Schnelle Aktionstasten
4. Handablage
5. "Point-of-view"-Ministick
6. Modus-LED
7. Beidhändiger Griff für die Bedienung der Arbeitsgeräte
8. Programmierbare Aktionstasten



9. Taste für Moduswechsel

10. Aktions-Trigger

11. USB-Kabel für Plug-and-Play-Anschluss



3. Informationen zur Verwendung Ihres Produkts



Dokumentation

Bevor Sie dieses Produkt verwenden, lesen Sie diese Dokumentation noch einmal sorgfältig durch und bewahren Sie diese auf, damit Sie später darin nachschlagen können.



Stromschlag

- Bewahren Sie dieses Produkt an einem trockenen Ort auf, und setzen Sie es weder Staub noch Sonnenlicht aus.
- Achten Sie auf die richtige Steckrichtung der Anschlüsse.
- Ziehen Sie nicht an den Anschlüssen und Kabeln, und verdrehen Sie diese nicht.
- Schütten Sie keine Flüssigkeiten auf das Gerät oder seine Anschlüsse.
- Schließen Sie das Produkt nicht kurz.
- Zerlegen Sie das Produkt nicht, versuchen Sie nicht, es in Brand zu setzen und setzen Sie es keinen hohen Temperaturen aus.
- Öffnen Sie das Gerät nicht: Im Inneren befinden sich keine vom Benutzer zu wartenden Teile. Jegliche Reparaturen müssen vom Hersteller, einer autorisierten Stelle oder einem qualifizierten Techniker durchgeführt werden.



Absicherung des Spielbereichs

- Legen Sie keine Gegenstände in den Spielbereich, die den Benutzer in seiner Tätigkeit stören oder eine unerwünschte Handlung oder eine Störung durch eine andere Person herbeiführen könnten (z. B. Kaffeetasse, Telefon, Schlüssel).
- Decken Sie die Stromkabel nicht mit Teppichen, Decken oder anderen Gegenständen ab und verlegen Sie keine Kabel dort, wo Personen entlanglaufen.



4. So lernen Sie Ihren Joystick kennen

Die wichtigsten Punkte

- 33 Tasten und 3 virtuelle Achsen, einschließlich eines Daumenrads und zweier Wippschalter
- 5 Achsen, darunter ein Ministick und die Drehfunktion des Joystickgriffs
- LED für die Modusanzeige
- H.E.A.R.T.-Technologie (HallEffect AccuRate Technology)
- Anschluss an USB-A-Port



Präzisions-Technologie H.E.A.R.T. (HallEffect AccuRate Technology)

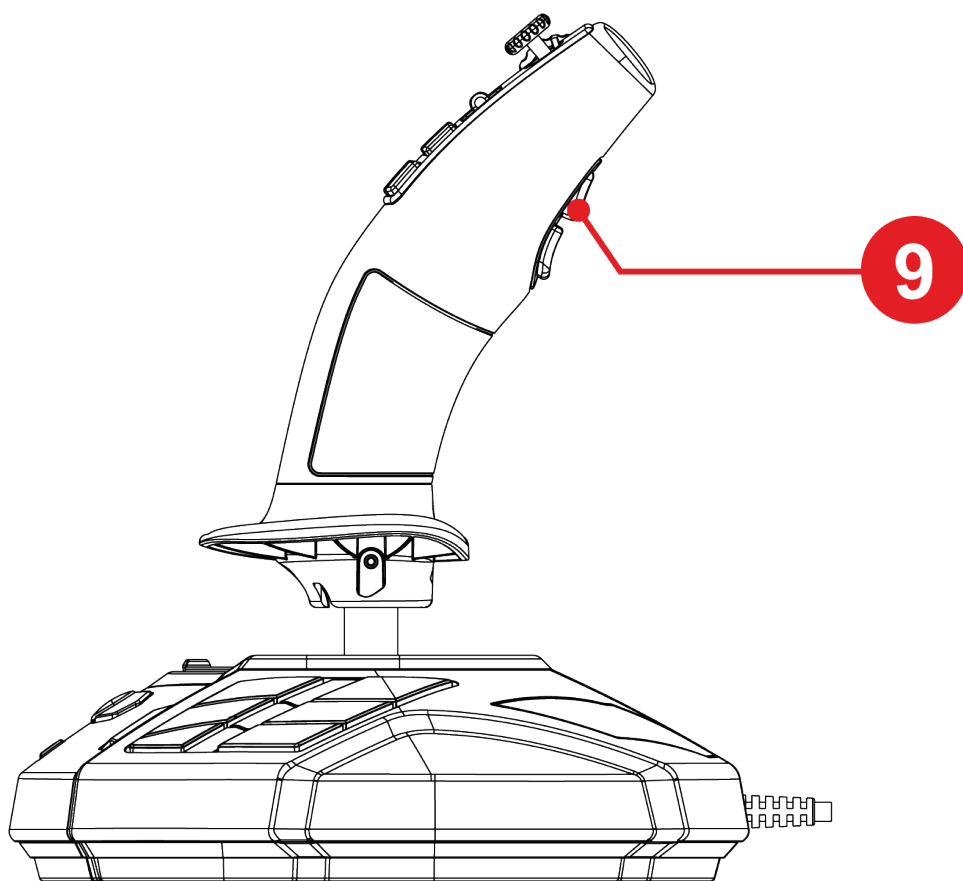
Ihr SimTask FarmStick ist mit einer Technologie ausgestattet, die ihm einen Präzisionsgrad verleiht, der derzeit in der Welt der Spiele-Joysticks unerreicht ist, darunter:

- 3D-Magnetsensoren (Hall-Effekt) auf dem Stick mit einer Auflösung von mehr als 268 Millionen Werten über die X- und Y-Achse (16.384 x 16.384 Werte), während aktuelle Konkurrenzsysteme (selbst High-End-Systeme) Auflösungen von lediglich 1 Million Werten (1.024 x 1.024 Werte) bieten.
- Ein Magnet: keine Reibung, für grenzenlose Präzision und unglaubliche Reaktionsfähigkeit, die von Dauer ist.
- Eine Spiralfeder auf dem Stick (2,8 mm): für eine feste, lineare und extrem gleichmäßige Spannung.



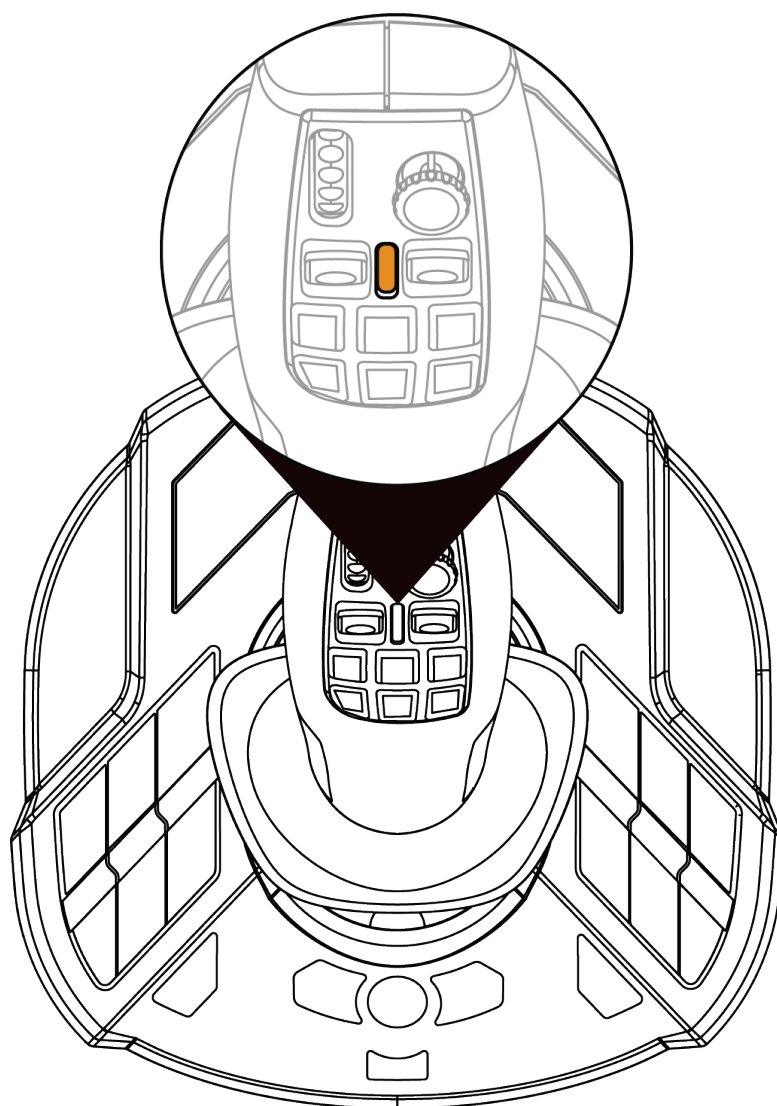
Fahrmodus <> *Arbeitsmodus*

Mit der Taste **9** können Sie vom **Fahrmodus** in den **Arbeitsmodus** wechseln und umgekehrt.



Diese Funktion erweitert die Palette der Aktionen, die mit dem Daumen ausgeführt werden können, d. h. über das Daumenrad **1** und die beiden Wippschalter **2**.

Durch den Wechsel des Modus wird die mit dem Daumenrad **1** und den beiden Wippschaltern **2** verbundene Aktion geändert.



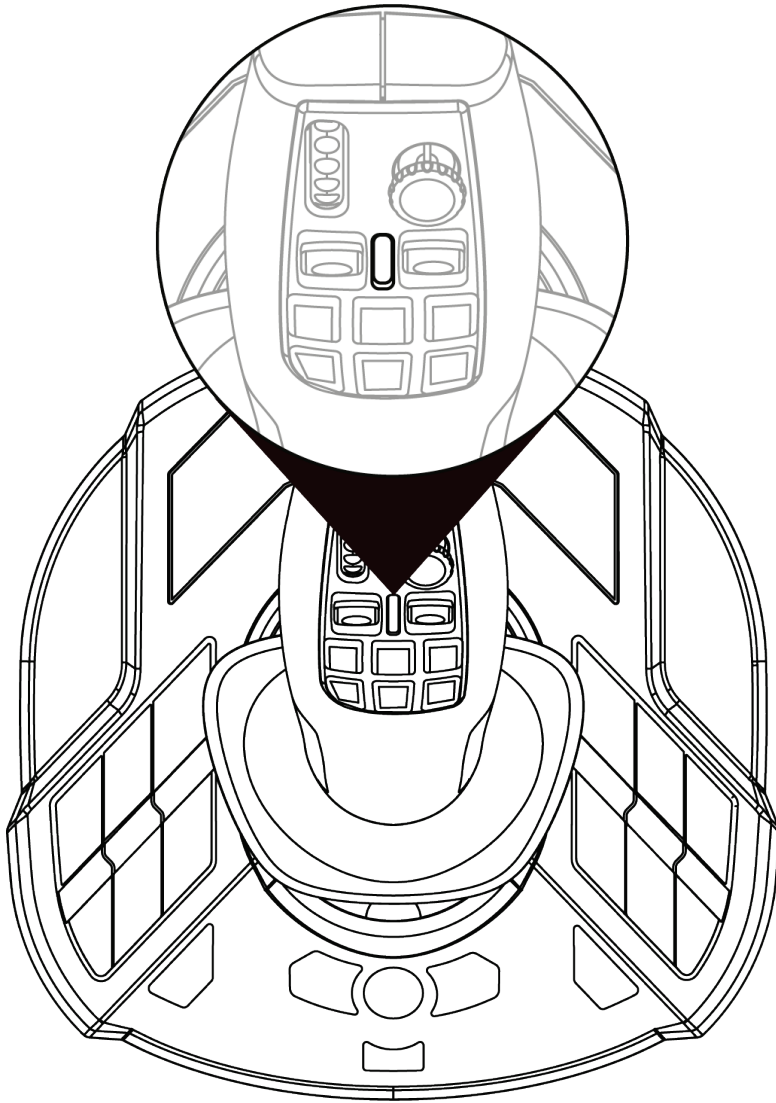
Fahrmodus (Standard)

Im **Fahrmodus** leuchtet die LED ⑥ orange.



Im **Fahrmodus** kann die mit dem Daumenrad ① und den Wippschaltern ② verbundene Aktion wie folgt aussehen:

- Daumenrad: Steuerung des Reglersollwerts.
- Wippschalter: Getriebesteuerung.



Arbeitsmodus

Im **Arbeitsmodus** leuchtet die LED ⑥ weiß.



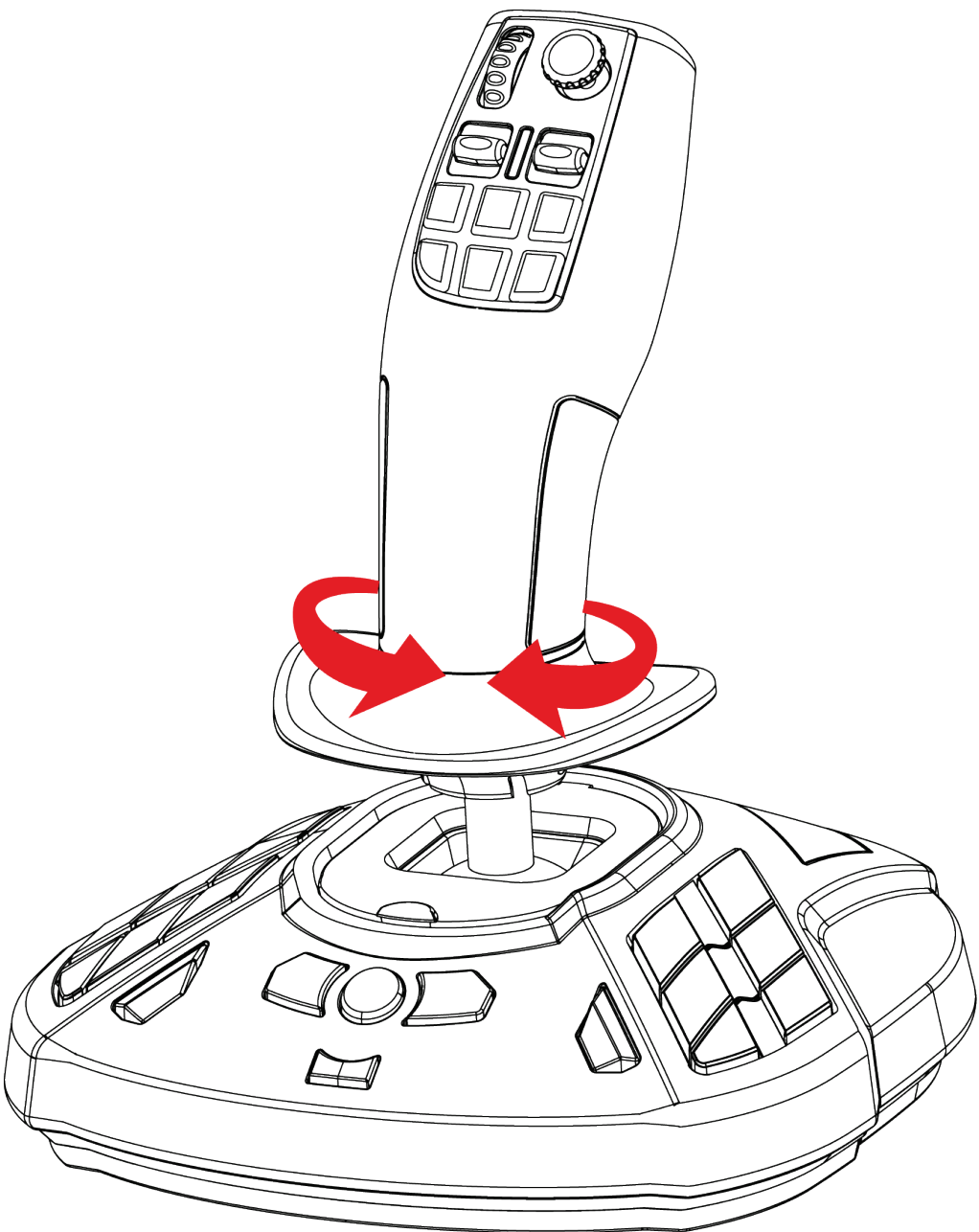
Im **Arbeitsmodus** können die mit dem Daumenrad ① und den Wippschaltern ② verbundenen Aktionen wie folgt aussehen:

- Daumenrad: Steuerung des Kamerazooms.
- Wippschalter: Steuerung von Kranarmen oder Ladegeräten.



Drehgriff

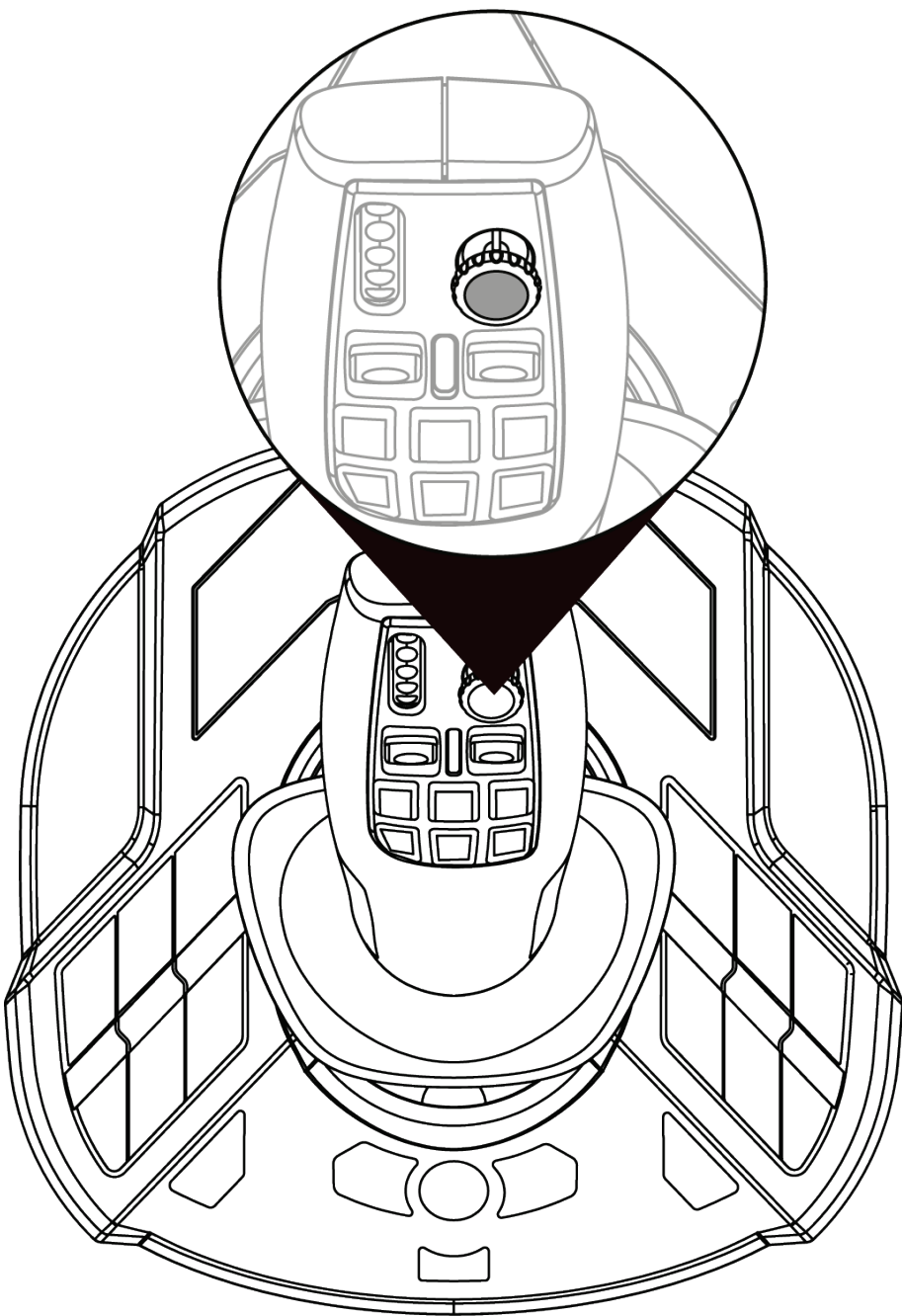
Der SimTask FarmStick verfügt über einen Griff, der um seine horizontale Achse drehbar ist. Dies ist nützlich, um zum Beispiel einen Kran oder einen Bagger zu manövrieren.





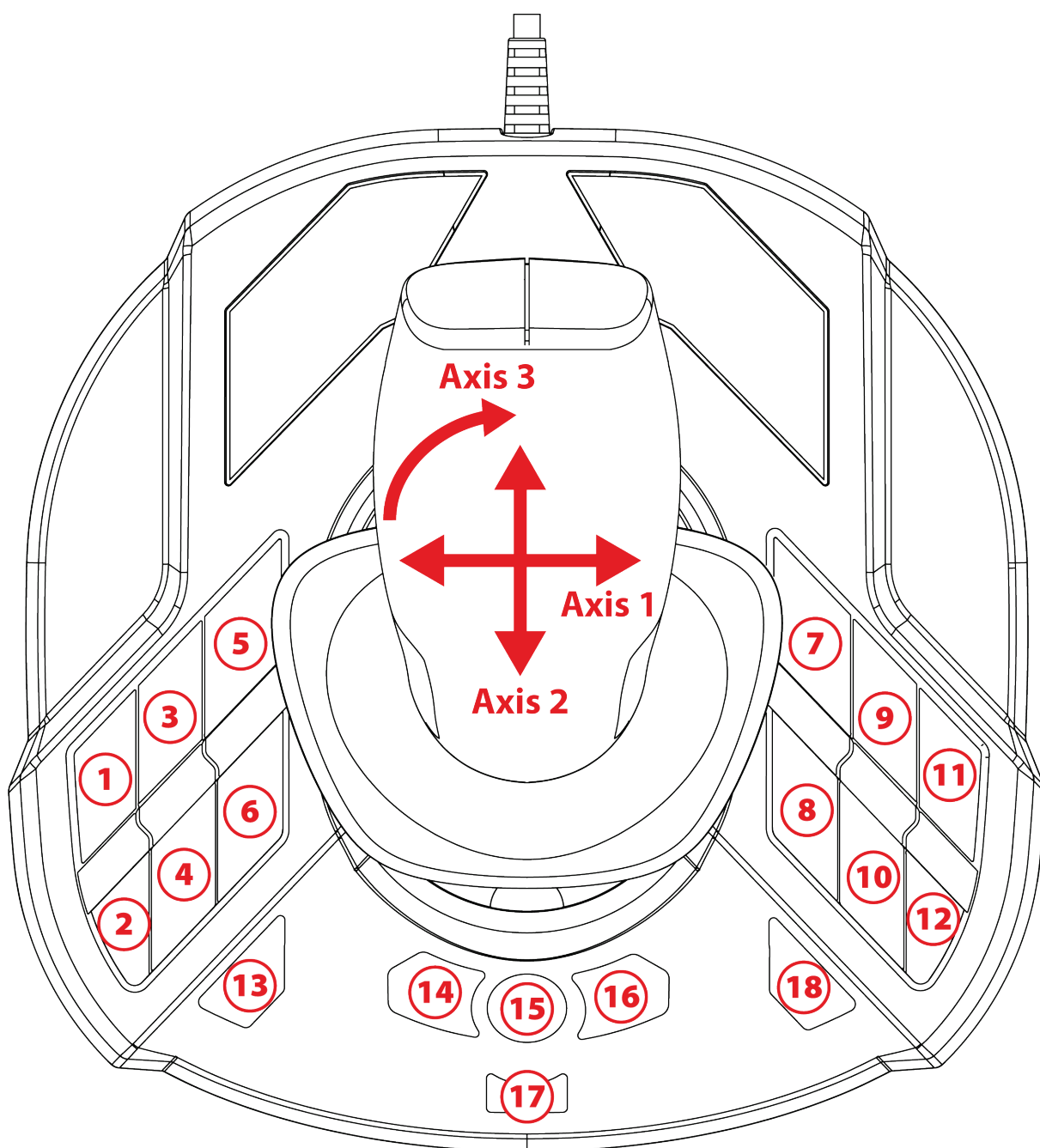
“Point-of-view”-Ministick

Der SimTask FarmStick verfügt über einen "Point-of-view"-Ministick **7**, mit dem Sie das Sichtfeld des Fahrers der Maschine kontrollieren können.



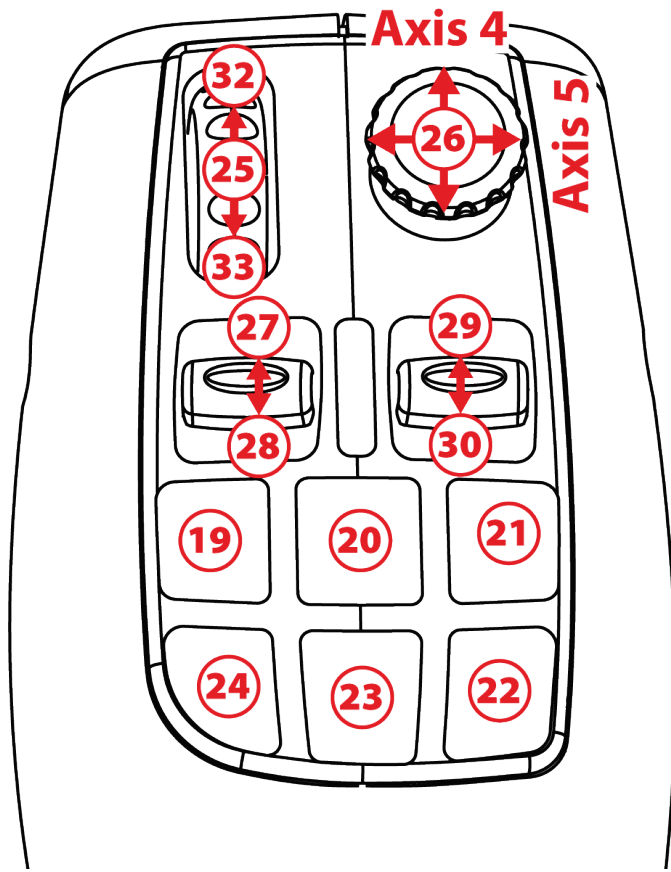


5. Belegung von Schaltflächen und Achsen

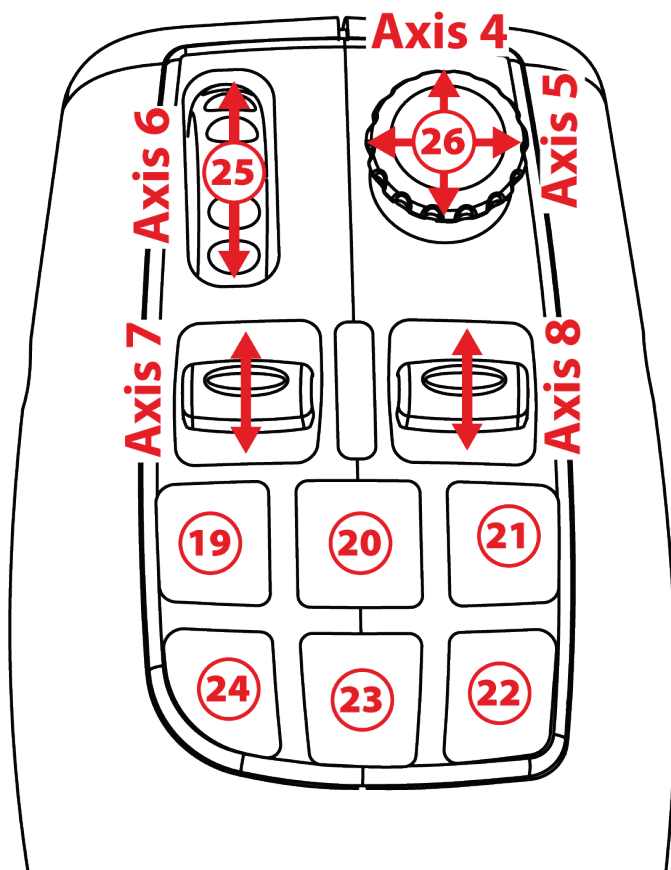


Die Belegung ist im Rechtshänder- und Linkshändermodus identisch.

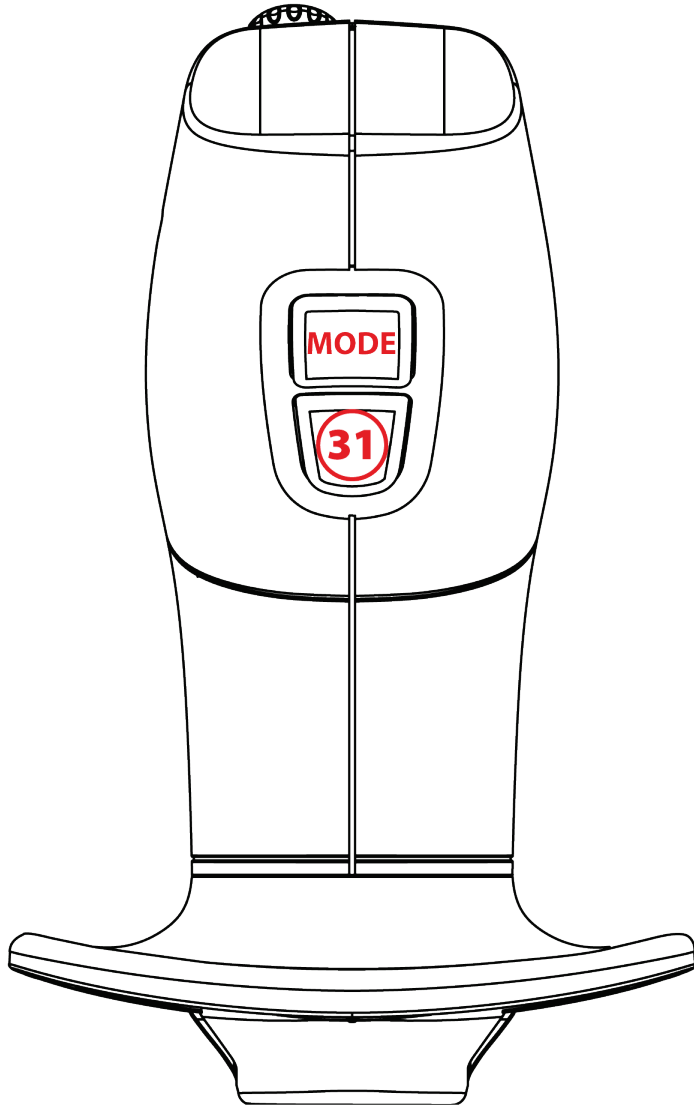
Der Rechtshändermodus (Standard) oder der Linkshändermodus kann über die **Systemsteuerung** ausgewählt werden.



Fahrmodus

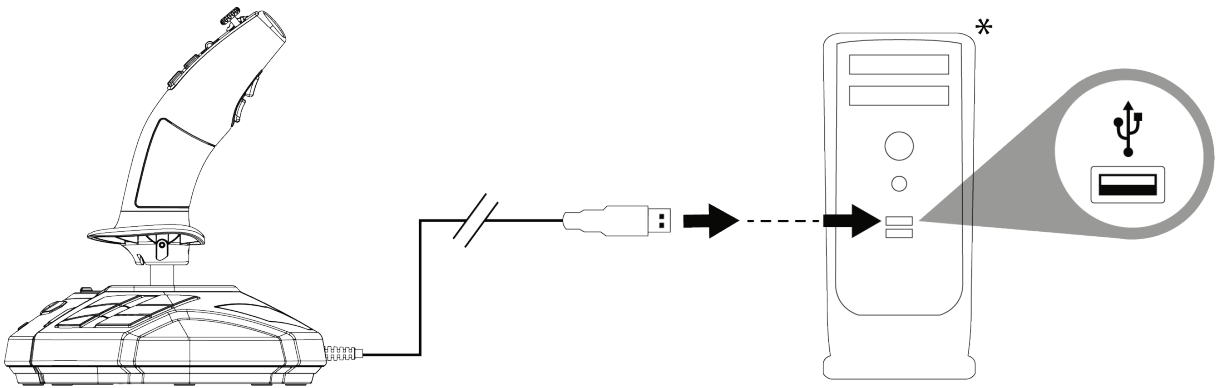


Arbeitsmodus





6. Installation auf einem PC



❶ Schließen Sie das USB-Kabel (11) an einen der USB-Anschlüsse Ihres Computers an. Windows 10/11 wird das neue Gerät automatisch erkennen.



Die Treiber werden automatisch installiert.

❷ Folgen Sie den Anweisungen auf dem Bildschirm, um die Installation abzuschließen.

❸ Klicken Sie auf **Start/Einstellungen/Systemsteuerung** und doppelklicken Sie auf **Gamecontroller**. Im Dialogfeld **Gamecontroller** wird der Name des Joysticks mit dem Status **OK** angezeigt.

**Nicht im Lieferumfang enthalten*



④ Klicken Sie in der **Systemsteuerung** auf **Eigenschaften**, um alle Funktionen Ihres Joysticks zu testen und anzuzeigen. Sie können auch den Rechtshändermodus (Standard) oder den Linkshändermodus auswählen.

Jetzt können Sie mit dem Spielen beginnen!



Wenn Sie Ihren Joystick anschließen, halten Sie den Griff immer in seiner zentralen Position und bewegen oder drehen Sie ihn nicht, um Kalibrierungsprobleme zu vermeiden.



7. FAQ und technischer Support

Mein Joystick funktioniert nicht richtig oder scheint nicht richtig kalibriert zu sein.

- Schalten Sie Ihren Computer aus und trennen Sie den Joystick ab. Schalten Sie dann den Computer wieder ein, schließen Sie den Joystick wieder an und starten Sie das Spiel neu.
- Wenn Sie Ihren Joystick anschließen, halten Sie den Griff immer in seiner zentralen Position und bewegen oder drehen Sie ihn nicht, um Kalibrierungsprobleme zu vermeiden.

Ich kann meinen Joystick nicht konfigurieren.

- Wählen Sie im **Menü Optionen / Steuerung / Gamepad** oder **Joystick** Ihres Spiels die entsprechende Konfiguration aus oder konfigurieren Sie die Steuerungsoptionen komplett neu.



Mein Joystick ist zu empfindlich oder nicht empfindlich genug.

- Ihr Joystick kalibriert sich selbständig, sobald Sie einige Bewegungen entlang der verschiedenen Achsen ausgeführt haben.
- Im Menü **Optionen / Controller / Gamepad** oder **Joystick** Ihres Spiels: Passen Sie die Empfindlichkeit und die Totzonen für Ihren Joystick an (falls diese Optionen verfügbar sind).

Haben Sie Fragen zum SimTask FarmStick oder haben Sie technische Probleme? Dann besuchen Sie bitte die Website des technischen Supports von Thrustmaster:

<https://support.thrustmaster.com/product/simtask-farmstick/>.



THRUSTMASTER®



SIMTASK ***FARMSTICK***

Voor de PC (Windows 10/11)

Handleiding




Lees zorgvuldig de instructies in deze handleiding **voordat** u het product installeert, **voordat** u het product gebruikt en **voordat** u onderhoud uitvoert. Volg de veiligheidsvoorschriften. Als u deze instructies niet opvolgt, bestaat de kans op ongelukken en/of schade. Bewaar deze handleiding zodat u de instructies in de toekomst kunt raadplegen.

INHOUDSOPGAVE

1.	INHOUD VAN DE VERPAKKING	4
2.	FUNCTIES.....	5
3.	INFORMATIE MET BETREKKING TOT GEBRUIK.....	7
4.	DE DIVERSE FUNCTIES VAN DE JOYSTICK	10
	<i>Belangrijke punten.....</i>	<i>10</i>
	<i>H.E.A.R.T. (HallEffect AccuRate Technology)-precisietechnologie.....</i>	<i>11</i>
	<i>Rijmodus <> werkmodus</i>	<i>12</i>
	<i>Draaibare handgreep.....</i>	<i>15</i>
	<i>Point-of-view mini-stick.....</i>	<i>16</i>
5.	TOEWIJZEN VAN KNOPPEN EN ASSEN.....	17
6.	INSTALLATIE OP DE PC	20
7.	FAQ EN TECHNISCHE ONDERSTEUNING..	22



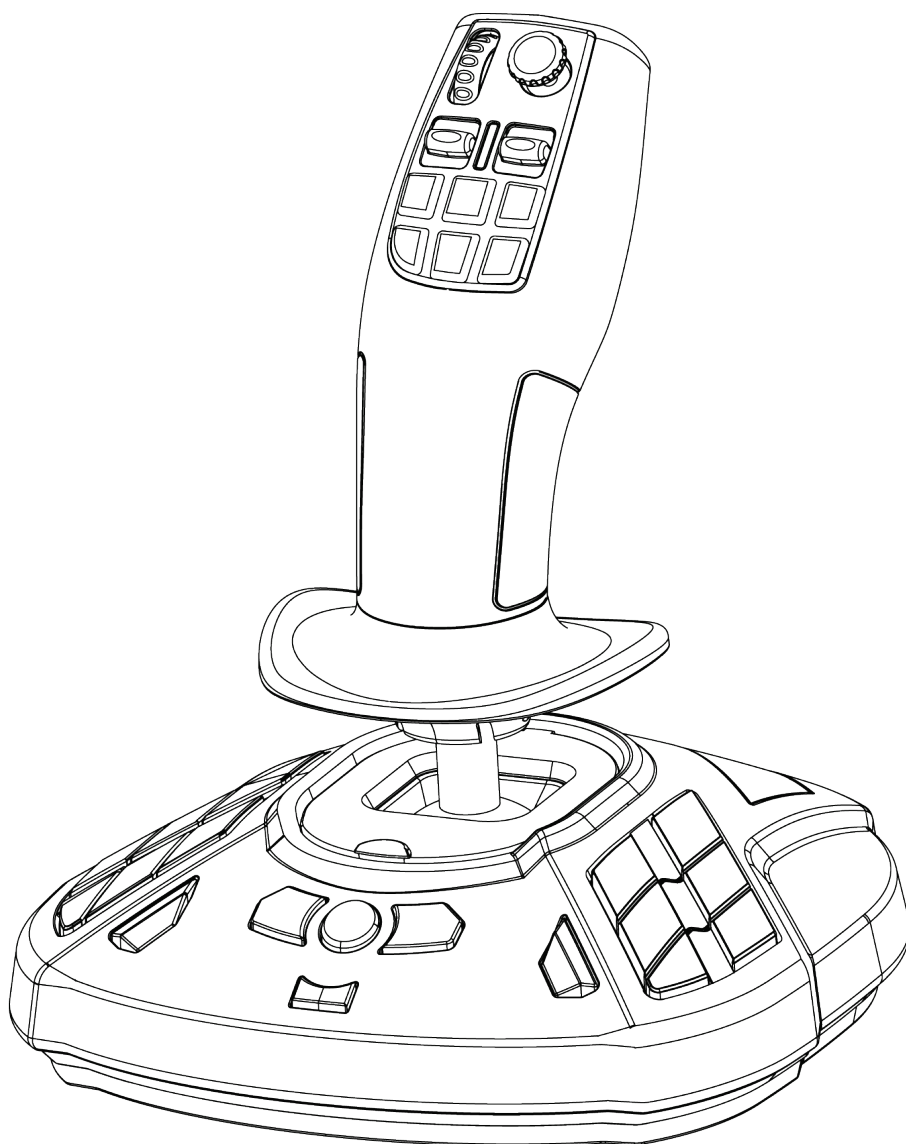
Met de SimTask FarmStick van Thrustmaster geniet u van een apparaat dat perfect is afgestemd op het besturen en bedienen van uw landbouw- en bouwmachines.

A faint, light-colored line drawing of the SimTask FarmStick joystick is centered in the background. It shows the joystick's base with various buttons and a central stick, and the main grip with a control panel on top.

Deze handleiding helpt u bij het installeren en bij het onder de best mogelijke omstandigheden gebruiken van uw SimTask FarmStick. Lees, voordat u aan de slag gaat, zorgvuldig alle instructies en waarschuwingen: ze helpen u het meeste plezier uit uw product te halen.

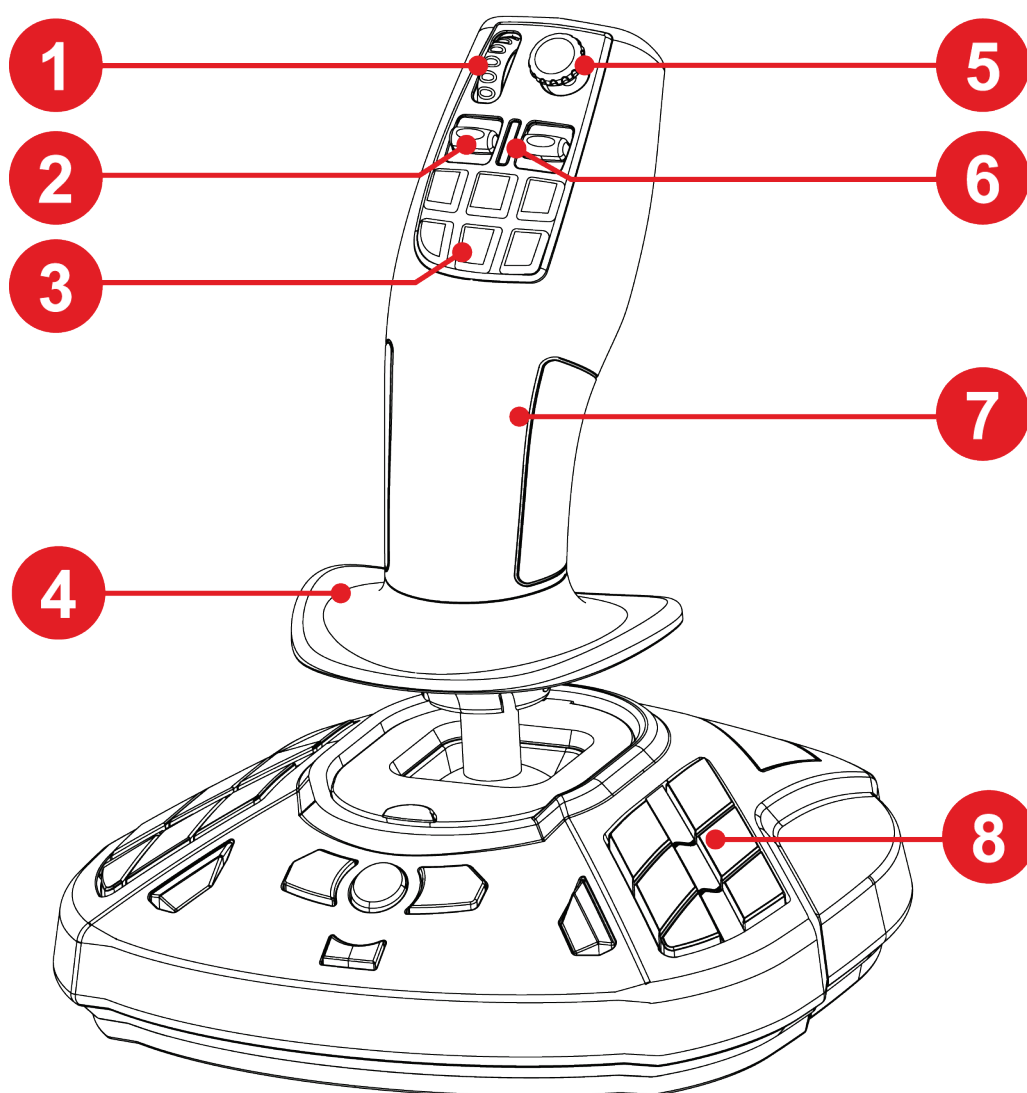


1. Inhoud van de verpakking

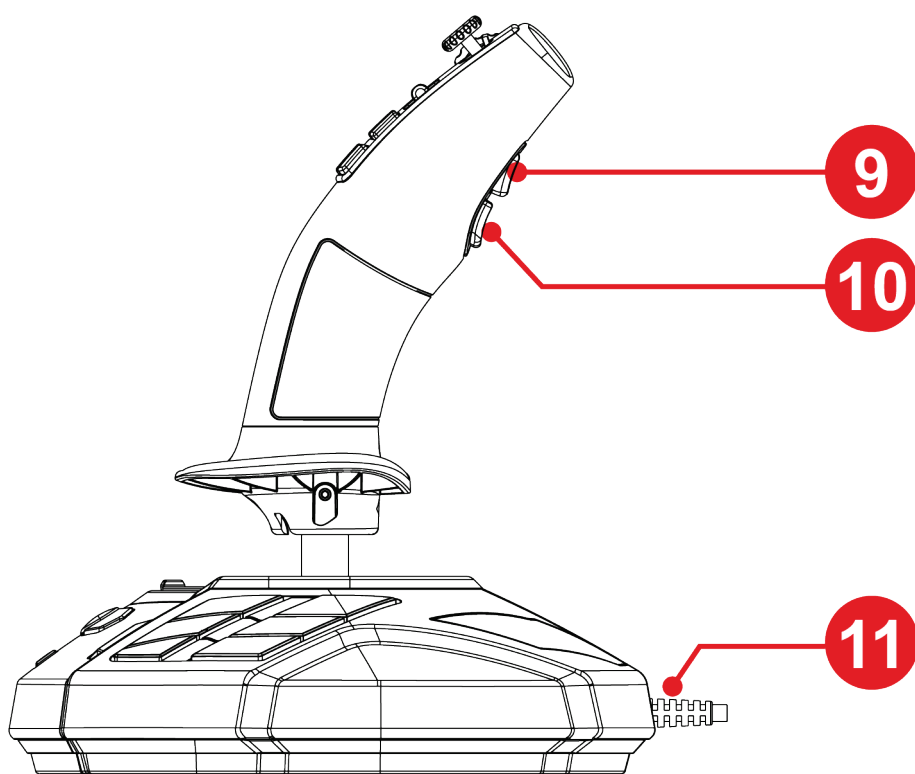




2. Functies



1. Duimwiel
2. Tuimelschakelaar
3. Snelle actiedrukknoppen
4. Handsteun
5. Point-of-view mini-stick
6. Modus-LED
7. Ambidextrische handgreep voor het werken met apparaten en hulpstukken
8. Programmeerbare actiedrukknoppen



9. Drukknop voor het wijzigen van de modus

10. Actietrekker

11. USB-kabel voor plug-and-play-aansluiting



3. Informatie met betrekking tot gebruik



Documentatie

Lees, voordat u dit product gebruikt, dit document nogmaals door en bewaar het om het eventueel op een later tijdstip te kunnen raadplegen.



Elektrische schok

- Houd dit product op een droge plek, uit de zon en stofvrij.
- Let op de verbindingrichtingen.
- Trek nooit te hard aan een kabel of connector, en voorkom het knikken van kabels.
- Mors geen vloeistoffen op het product of de connectoren.
- Veroorzaak geen kortsluiting.
- Haal het product niet elkaar, gooi het niet in het vuur en stel het niet bloot aan hoge temperaturen.
- Maak het product niet open. In het product bevinden zich geen door de gebruiker te onderhouden of te repareren onderdelen. Alle reparaties dienen te worden uitgevoerd door de fabrikant, een gespecificeerde vertegenwoordiging of een gekwalificeerd technicus.



Het beveiligen van de gebruikruimte

- Plaats geen voorwerpen (bijvoorbeeld kop koffie, telefoon of sleutelbos) in de gebruikruimte die het handelen van de gebruiker kunnen verstoren of die een ongewenste beweging of een onderbreking door een andere persoon kunnen veroorzaken.
- Bedek de stroomkabels niet met een tapijt, kleed, deken of enig andere bedekking, en houd kabels uit de buurt van waar mensen zullen lopen.



4. De diverse functies van de joystick

Belangrijke punten

- 33 drukknoppen en 3 virtuele assen, waaronder een duimwiel en 2 tuimelschakelaars
- 5 assen, waaronder een mini-stick en de draai-as van de joystick-greep
- LED-modusindicatie
- H.E.A.R.T. (HallEffect AccuRate Technology)-technologie
- Aansluiting op USB-A-poort



H.E.A.R.T. (HallEffect AccuRate Technology)-precisietechnologie

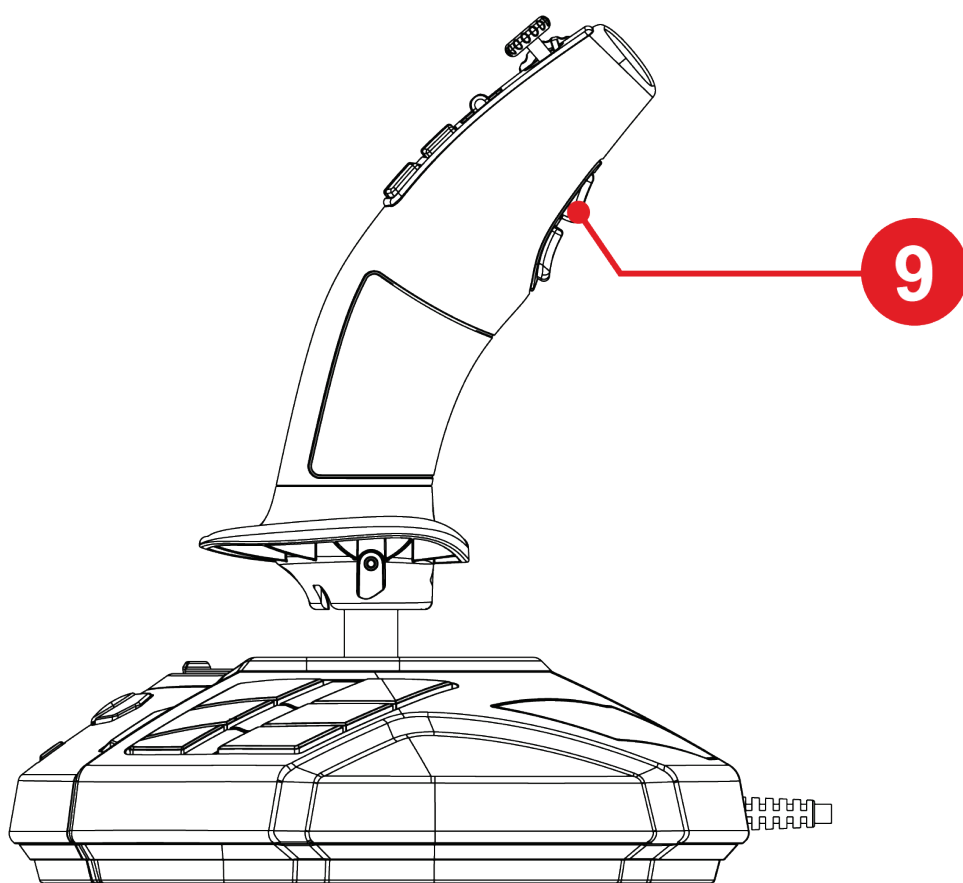
De SimTask FarmStick is uitgerust met technologie die garant staat voor nauwkeurigheid die uniek is in de wereld van joysticks, waaronder:

- Magnetische 3D-sensoren (Hall-effect) op de stick, met een resolutie van meer dan 268 miljoen waarden voor de X- en Y-as (16.384 x 16.384 waarden), terwijl de huidige concurrerende systemen (zelfs de meest geavanceerde) een resolutie bieden van slechts 1 miljoen waarden (1024 x 1024 waarden).
- Een magneet: geen wrijving, voor onbeperkte nauwkeurigheid en ongelooflijk snelle en blijvende reactiviteit.
- Een spiraalveer op de stick (2,8 mm): voor stevige, lineaire en uiterste vloeiende weerstand.



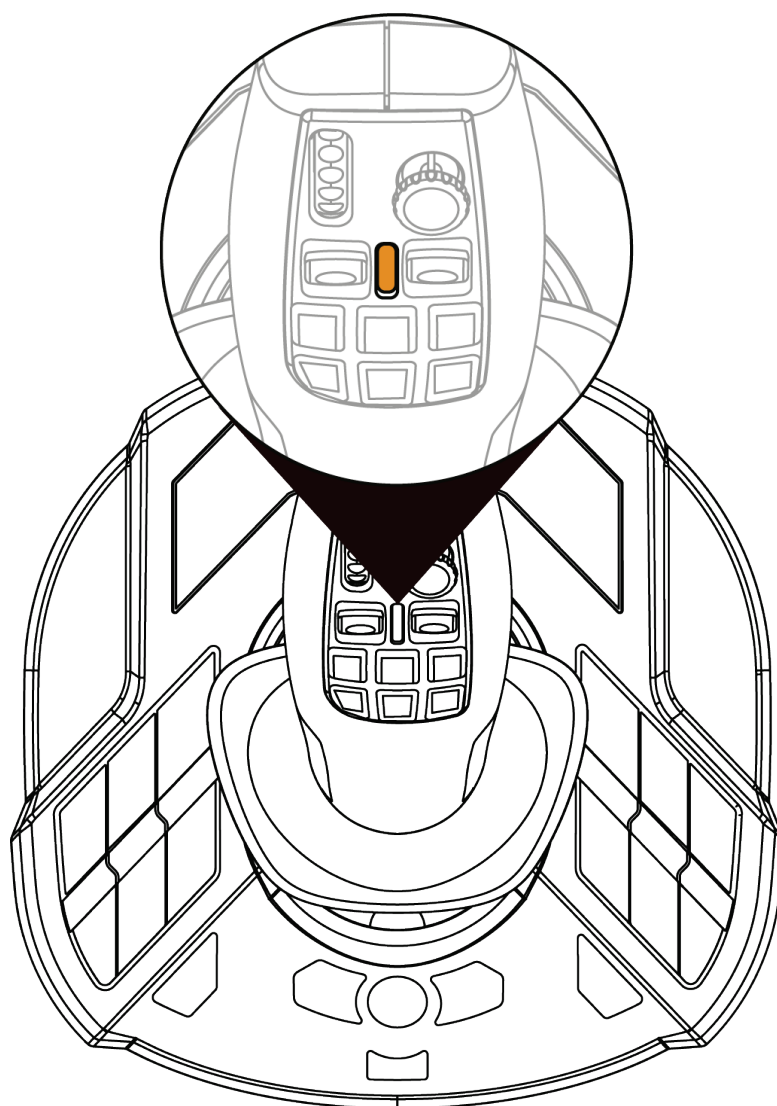
Rijmodus <=> werkmodus

Met de drukknop **9** wisselt u tussen de **Rijmodus** en de **Werkmodus**.



Deze functie vergroot het aantal acties die met de duim kunnen worden uitgevoerd, d.w.z. via het duimwiel **1** en de 2 tuimelschakelaars **2**.

Als u van modus wisselt, wijzigt de actie die gekoppeld is aan het duimwiel **1** en de 2 tuimelschakelaars **2**.



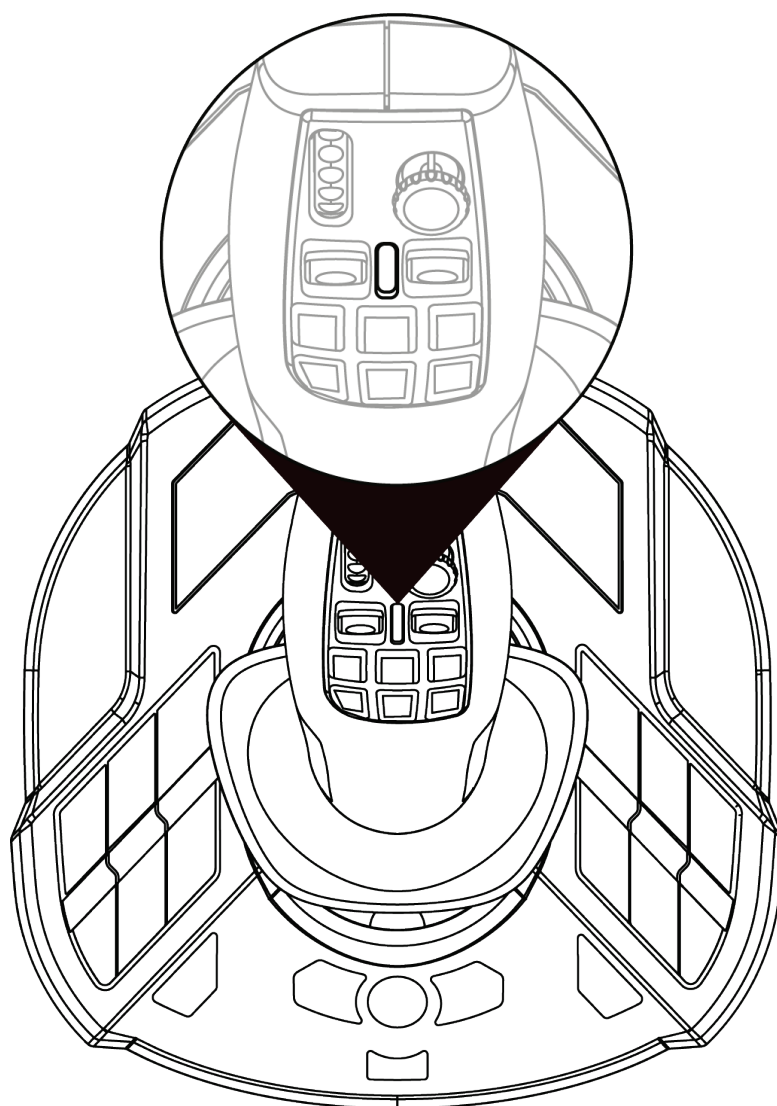
Rijmodus (standaard)

In de **Rijmodus** brandt de LED ⑥ oranje.



In de **Rijmodus** kunnen de volgende acties zijn gekoppeld aan het duimwiel ① en de tuimelschakelaars ② :

- Duimwiel: regelt het instelpunt.
- Tuimelschakelaars: bedienen de versnellingsbak.



Werkmodus

In de **Werkmodus** brandt de LED ⑥ wit.



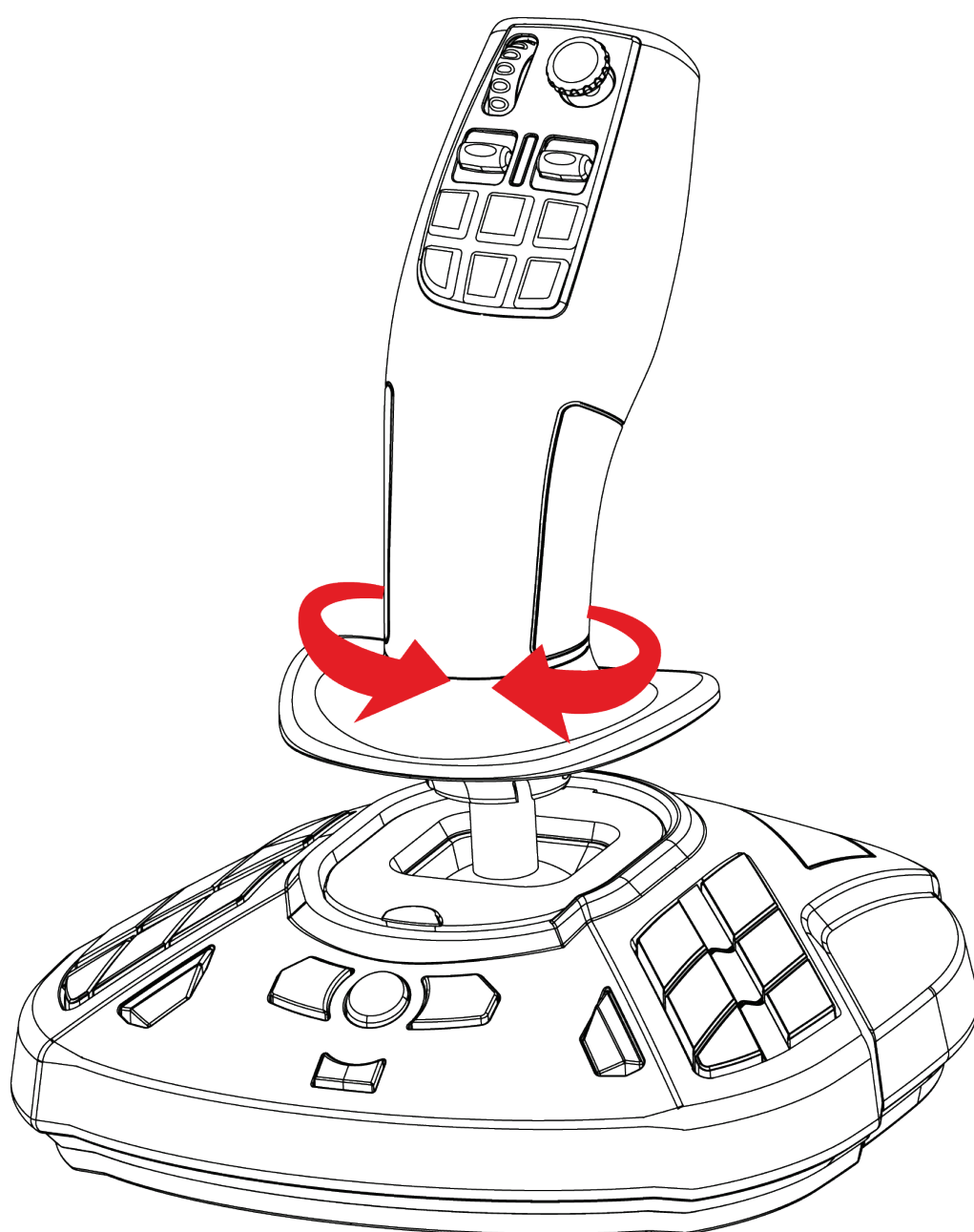
In de **Werkmodus** kunnen de volgende acties zijn gekoppeld aan het duimwiel ① en de tuimelschakelaars ② :

- Duimwiel: regelt de camera-zoom.
- Tuimelschakelaars: bedienen hefarmen of voorzetstukken.



Draaibare handgreep

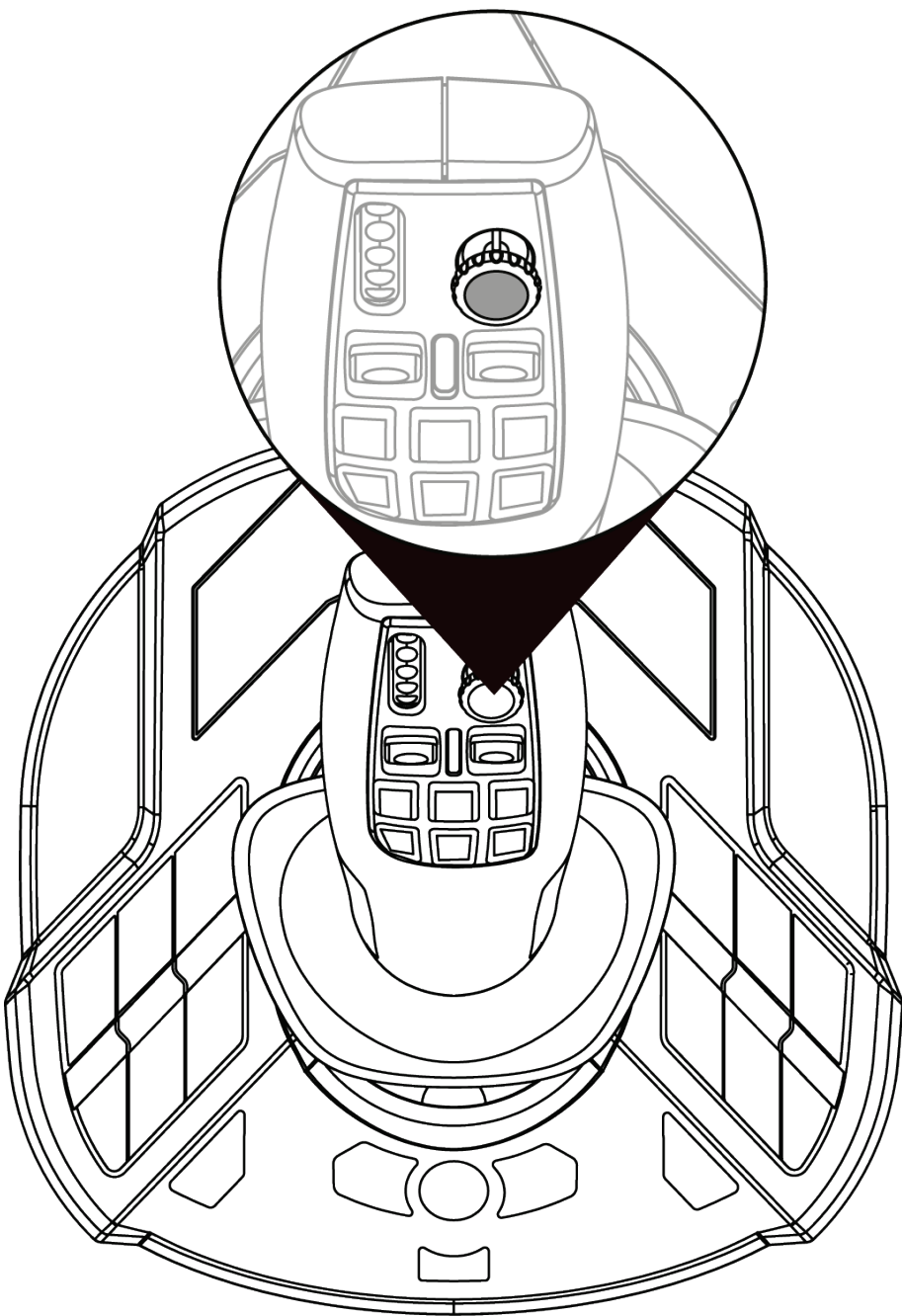
De SimTask FarmStick heeft een handgreep die om zijn horizontale as draait. Dit is handig voor het manoeuvreren van bijvoorbeeld een kraanarm of een graafmachine.





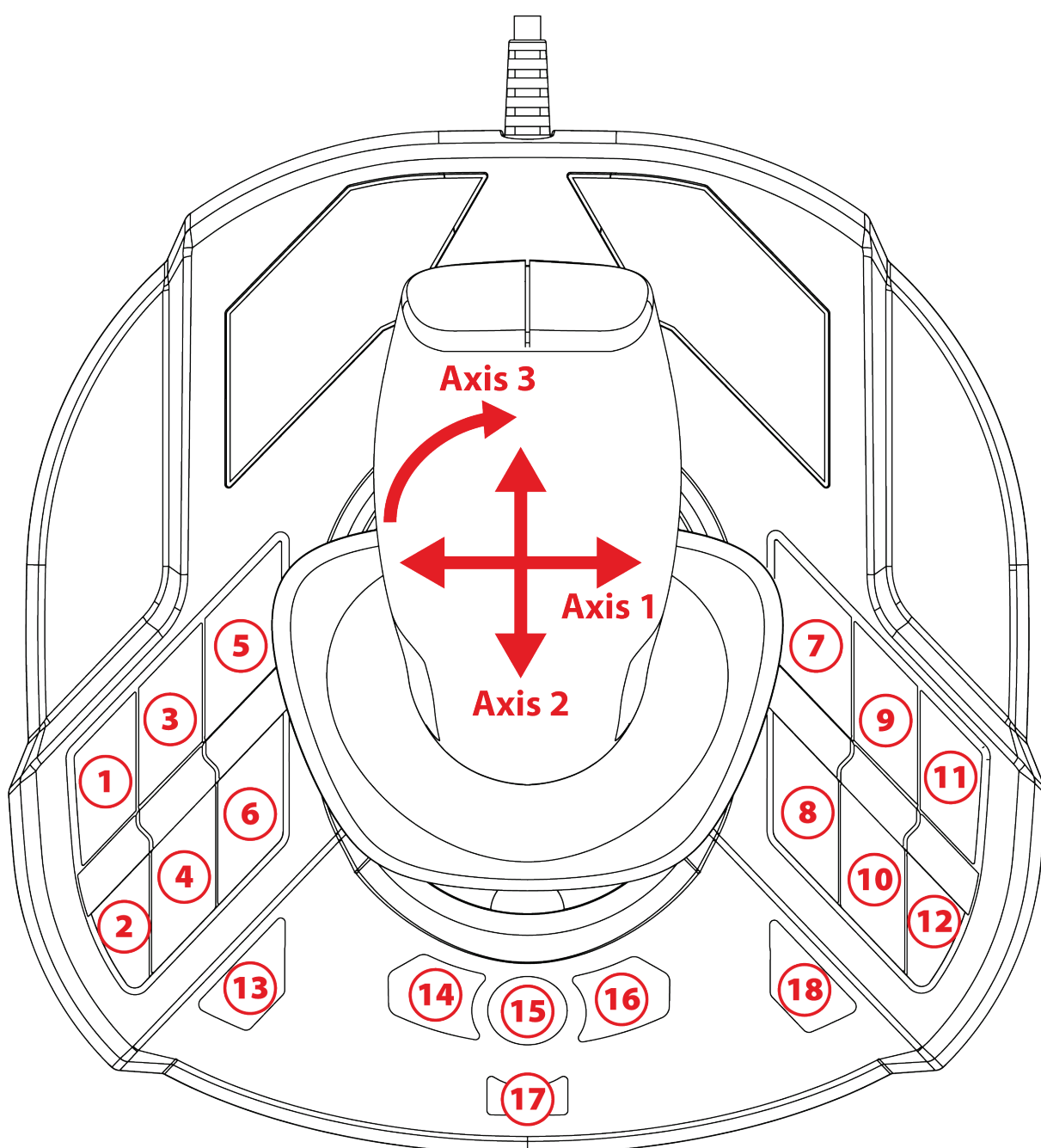
Point-of-view mini-stick

De SimTask FarmStick beschikt over een point-of-view mini-stick ⑦ waarmee u kunt zien wat zich in het gezichtsveld van de machinist bevindt.



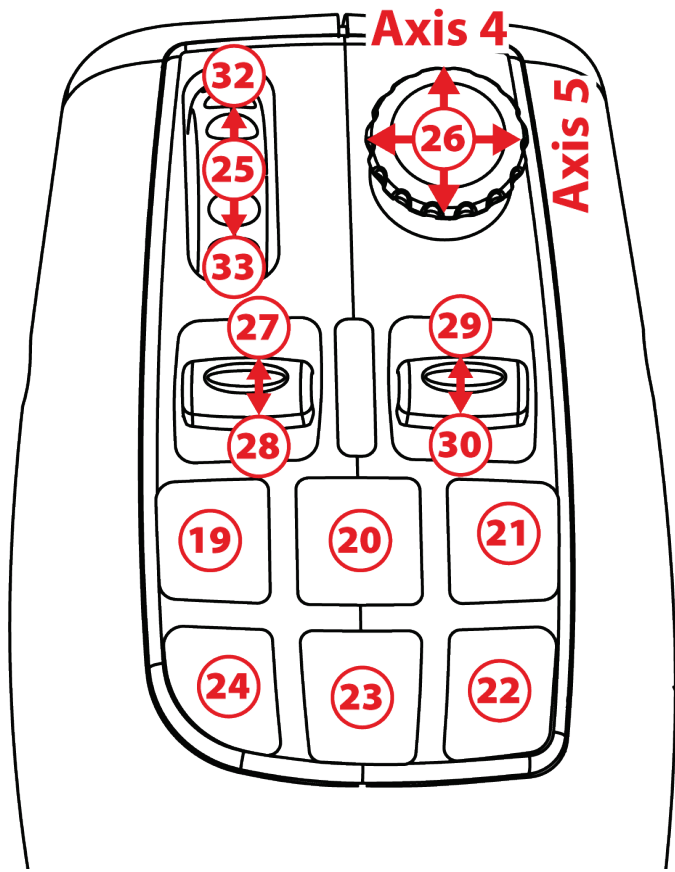


5. Toewijzen van knoppen en assen

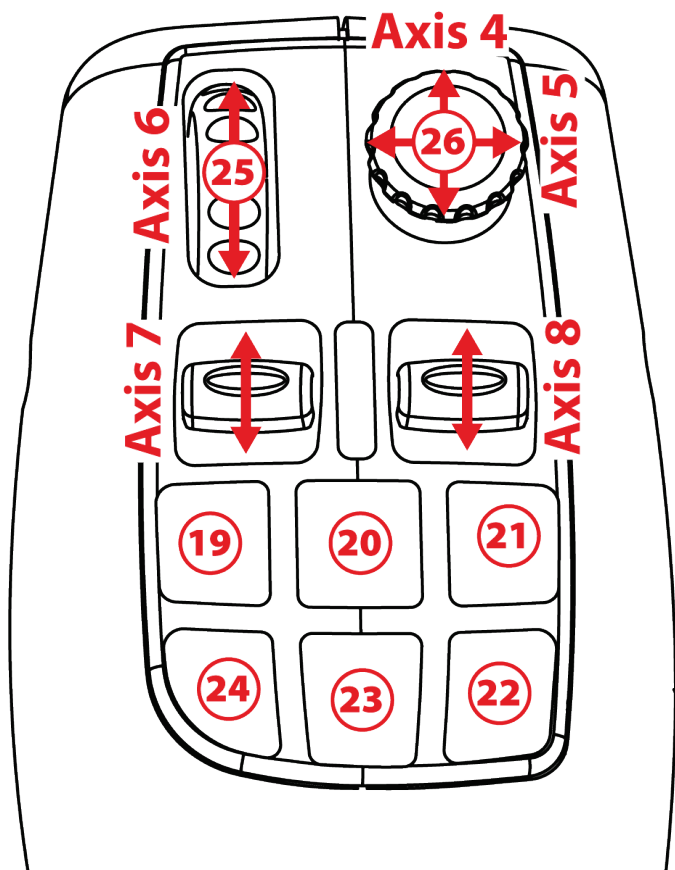


Toewijzen werkt identiek in rechtshandige en linkshandige modi.

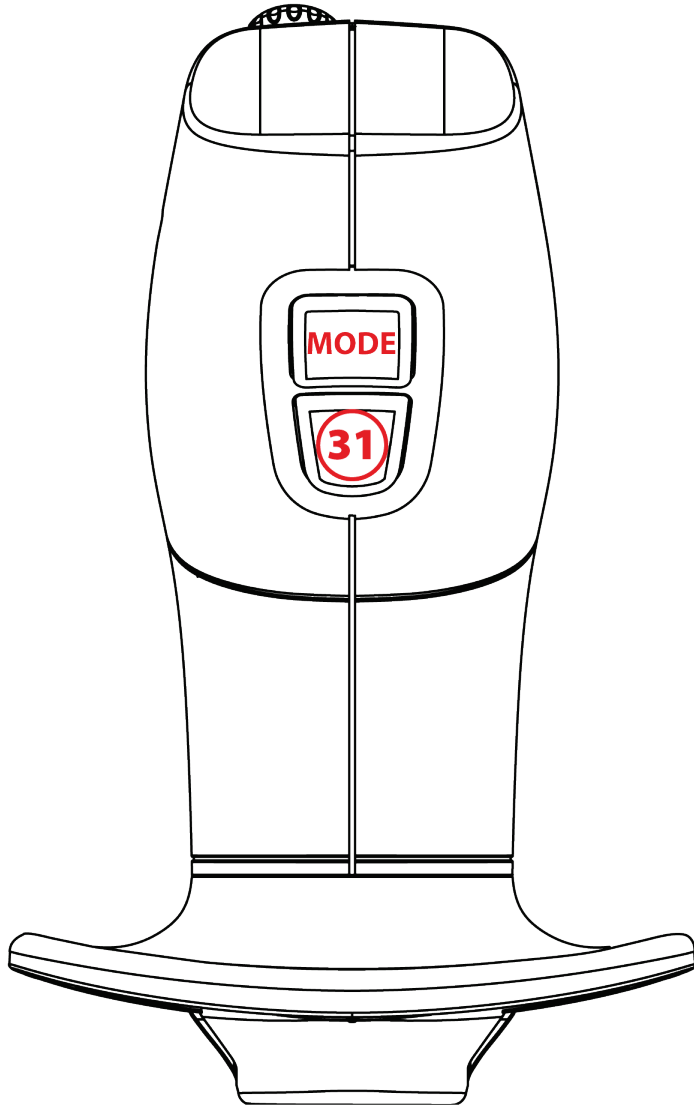
Rechtshandige modus (standaard) of linkshandige modus kan worden geselecteerd in het **Configuratiescherm**.



Rijmodus

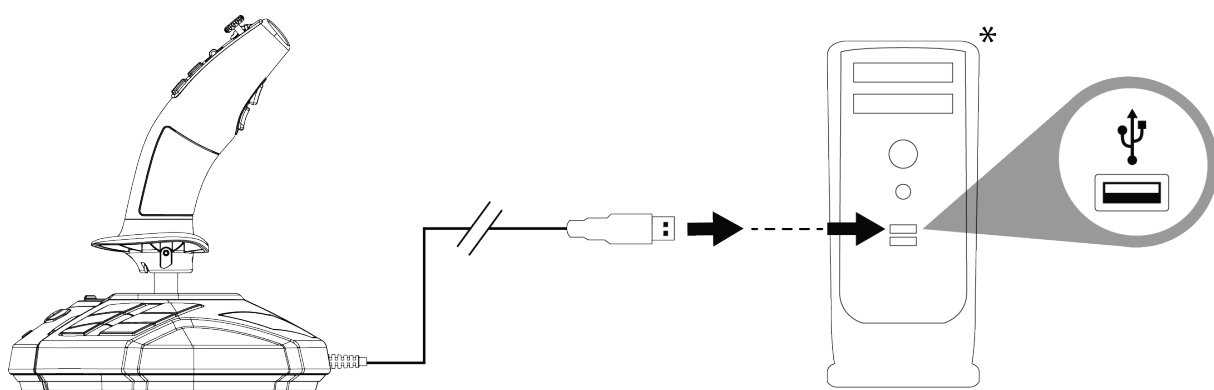


Werkmodus





6. Installatie op de PC



❶ Sluit de USB-kabel (11) aan op een van de USB-poorten van de computer. Windows 10/11 herkent het nieuwe apparaat automatisch.



De drivers worden automatisch geïnstalleerd.

❷ Volg de aanwijzingen op het scherm om de installatie te voltooien.

❸ Klik op **Start/Configuratiescherm** en dubbelklik op **Spelbesturingen**. In het dialoogvenster **Spelbesturingen** dat nu wordt geopend, ziet u de naam van de joystick met als status **OK**.

**Niet meegeleverd*



④ Klik op **Eigenschappen** in het **Configuratiescherm** om de joystick te testen en te configureren. U kunt ook de rechtshandige modus (standaard) of linkshandige modus selecteren.

Nu kan er gespeeld worden!



Zorg dat de greep in de middenstand wordt gehouden tijdens het aansluiten van de joystick. Beweeg of draai de greep niet tijdens het aansluiten om problemen met kalibratie te voorkomen.



7. FAQ en technische ondersteuning

Mijn joystick werkt niet goed of lijkt niet goed gekalibreerd te zijn.

- Zet de computer uit en koppel de joystick los. Zet vervolgens de computer weer aan, sluit de joystick weer aan en start de game weer.
- Zorg dat de greep in de middenstand wordt gehouden tijdens het aansluiten van de joystick. Beweeg of draai de greep niet tijdens het aansluiten om problemen met kalibratie te voorkomen.

Ik kan mijn joystick niet configureren.

- Selecteer de meest geschikte configuratie in het menu **Options | Controller | Gamepad** of **Joystick** van de game, of maak een compleet nieuwe configuratie van de opties van de controller.
- Raadpleeg de handleiding of de online help van de game voor meer informatie.



Mijn joystick reageert te gevoelig of reageert niet gevoelig genoeg.

- De joystick wordt automatisch gekalibreerd wanneer u deze een paar maal op de verschillende assen hebt bewogen.
- Pas in het menu **Options | Controller | Gamepad of Joystick** van de game de gevoeligheid en dode zones aan voor de controller (als deze opties beschikbaar zijn).

Hebt u vragen over de SimTask FarmStick of komt u technische problemen tegen? Ga in dat geval naar de website voor technische ondersteuning van Thrustmaster:

<https://support.thrustmaster.com/product/simtask-farmstick/>.



THRUSTMASTER®



SIMTASK FARMSTICK

Per PC (Windows 10/11)

Manuale d'uso



Leggi attentamente le istruzioni fornite nel presente manuale **prima** di installare il prodotto, **prima** di qualsiasi uso del prodotto e **prima** di qualsiasi intervento di manutenzione. Assicurati di rispettare le istruzioni sulla sicurezza. Il mancato rispetto di tali istruzioni potrebbe causare incidenti e/o danni. Conserva questo manuale, in modo tale da poterne consultare le istruzioni in futuro.

INDICE

1.	CONTENUTO DELLA CONFEZIONE	4
2.	CARATTERISTICHE	5
3.	INFORMAZIONI SULL'UTILIZZO	7
4.	INTRODUZIONE AL TUO JOYSTICK	10
	<i>Punti chiave.....</i>	<i>10</i>
	<i>Tecnologia di precisione H.E.A.R.T. (HallEffect AccuRate Technology)</i>	<i>11</i>
	<i>Modalità guida <> Modalità lavoro</i>	<i>12</i>
	<i>Impugnatura rotante</i>	<i>15</i>
	<i>Mini-stick “Angolo di visuale”</i>	<i>16</i>
5.	MAPPATURA DI PULSANTI E ASSI.....	17
6.	INSTALLAZIONE SU PC.....	20
7.	FAQ E ASSISTENZA TECNICA	22

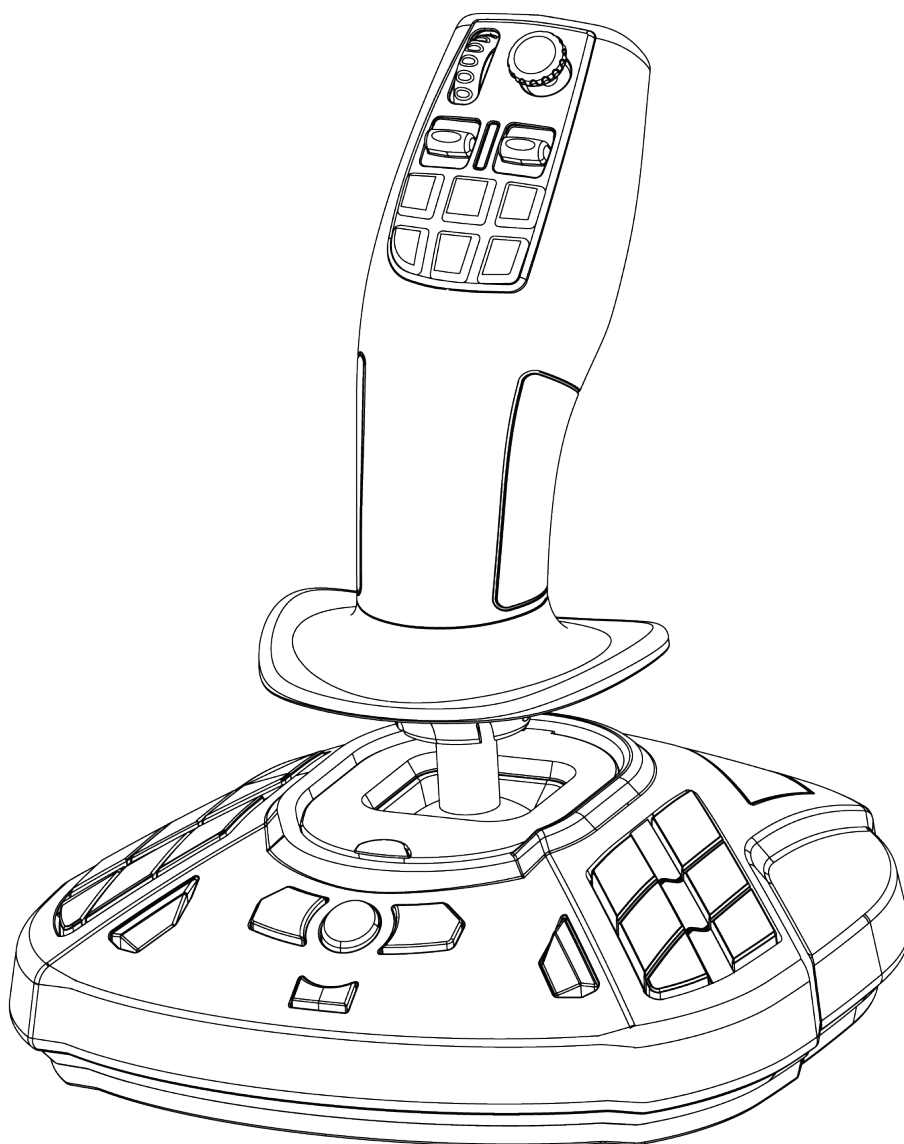


Con SimTask FarmStick di Thrustmaster, avrai a disposizione una periferica perfettamente adatta al controllo del tuo macchinario agricolo o edile.

Questo manuale ti aiuterà a installare e utilizzare al meglio il tuo SimTask FarmStick. Prima di iniziare, assicurati di aver letto con attenzione le presenti istruzioni e avvisi: ti aiuteranno a divertirti al massimo utilizzando il tuo prodotto.

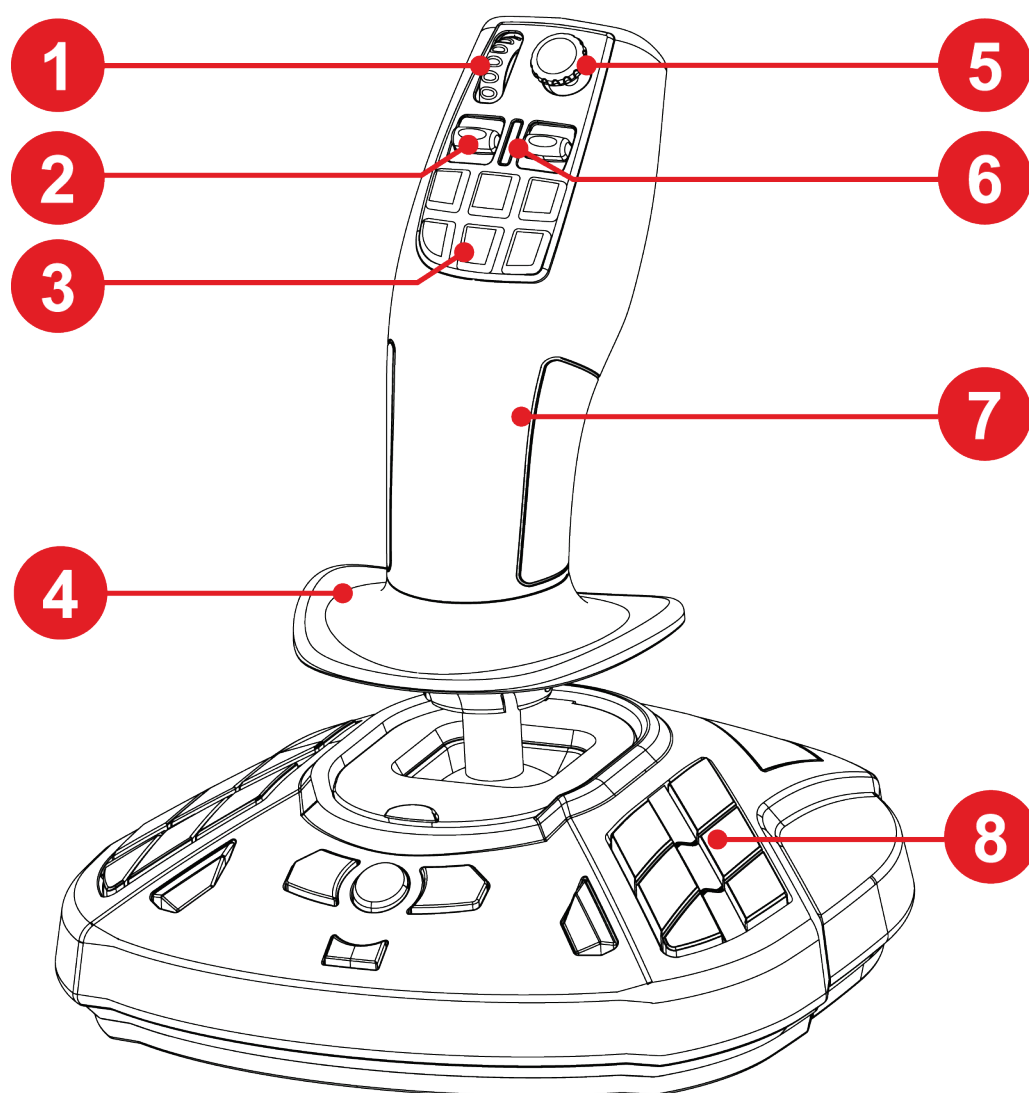


1. Contenuto della confezione

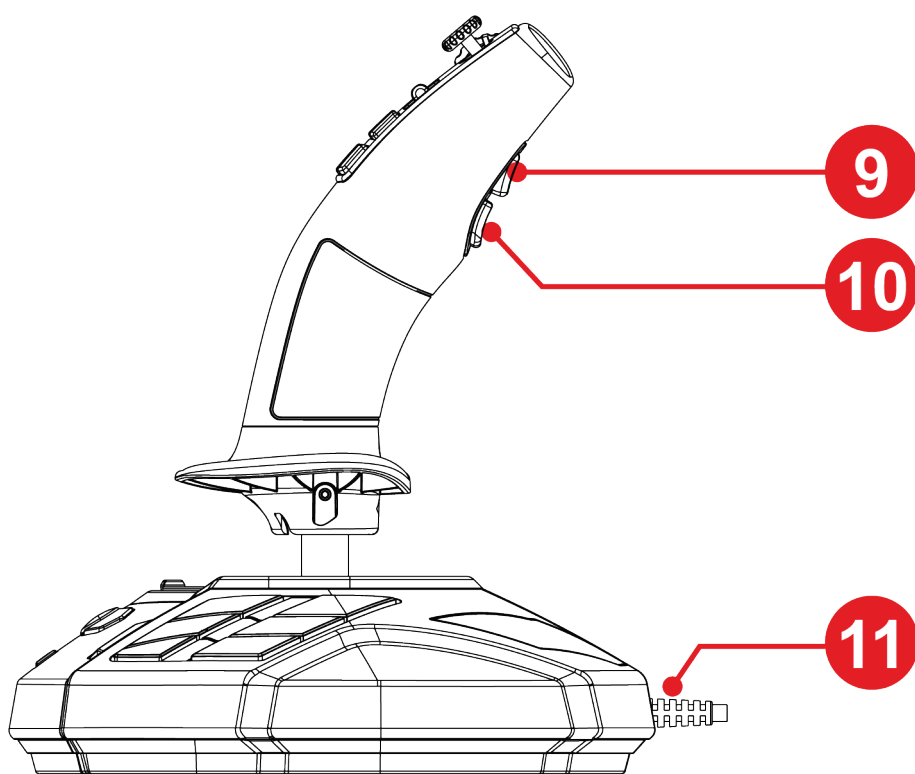




2. Caratteristiche



1. Rotella da pollice
2. Selettore intensità
3. Pulsanti ad azione rapida
4. Zona di riposo per la mano
5. Mini stick “Angolo di visuale”
6. LED modalità
7. Impugnatura ambidestra per gestire macchinari da lavoro
8. Pulsanti azione programmabili



9. Pulsante cambio modalità

10. Grilletto azione

11. Cavo USB per collegamento plug and play



3. Informazioni sull'utilizzo



Documentazione

Prima di utilizzare questo prodotto, rileggi con attenzione la presente documentazione e conservala per una futura consultazione.



Shock elettrico

- Conserva questo prodotto in un luogo asciutto, al riparo dalla polvere o dalla luce solare.
- Rispetta il verso dei collegamenti.
- Non torcere e non tirare i connettori e i cavi.
- Non versare alcun liquido sul prodotto o sui suoi connettori.
- Non cortocircuitare il prodotto.
- Non smontare questo prodotto, non cercare di dargli fuoco e non esporlo alle alte temperature.
- Non aprire la periferica: al suo interno, non vi sono componenti utili all'utente. Qualsiasi riparazione dovrà essere effettuata dal produttore, da un'agenzia specifica o da un tecnico qualificato.



Mettere in sicurezza l'area di gioco

- Nell'area di gioco, non posizionare alcun oggetto che possa interferire con la pratica dell'utente, o che possa provocare un movimento inappropriato o un'interruzione da parte di un'altra persona (una tazza di caffè, un telefono o delle chiavi, ad esempio).
- Non coprire i cavi di alimentazione con tappeti o moquette, coperte o qualsiasi altro oggetto, e non far passare i cavi dove la gente camminerà.



4. Introduzione al tuo joystick

Punti chiave

- 33 pulsanti e 3 assi virtuali, compresi una rotella da pollice e due selettori di intensità
- 5 assi, compresi un mini-stick la rotazione dell'impugnatura del joystick
- LED indicatore della modalità
- Tecnologia H.E.A.R.T. (HallEffect AccuRate Technology)
- Connessione a una porta USB-A



Tecnologia di precisione H.E.A.R.T. (HallEffect AccuRate Technology)

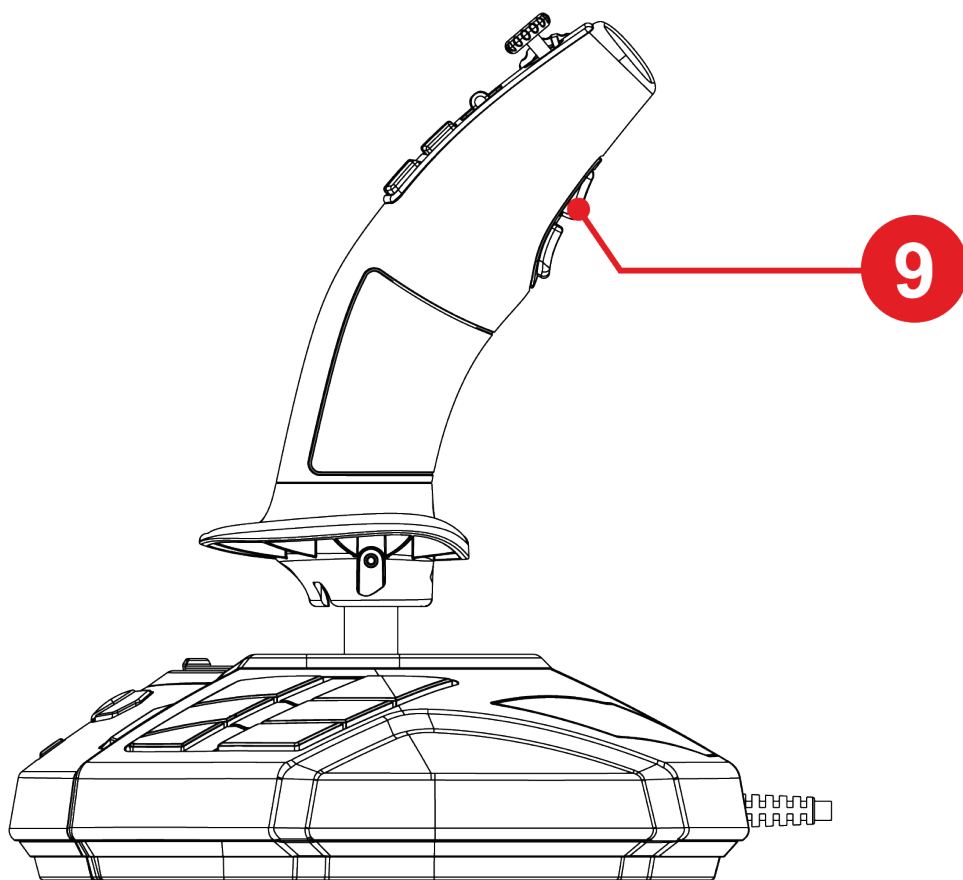
Il tuo SimTask FarmStick dispone di una tecnologia che garantisce un livello di precisione attualmente senza eguali nel mondo dei joystick per videogiochi, comprendente:

- sensori magnetici 3D (Effetto Hall) nella leva, con una risoluzione di oltre 268 milioni di valori lungo gli assi X e Y (16384 x 16384 valori), mentre gli attuali sistemi della concorrenza (persino i sistemi high-end) offrono risoluzioni attorno a un solo milione di valori (1024 x 1024 valori).
- Un magnete: nessun attrito, per una precisione illimitata e un'incredibile reattività che dureranno nel tempo.
- Una molla elicoidale nella leva (da 2,8 mm): per una tensione decisa, lineare e fluidissima.



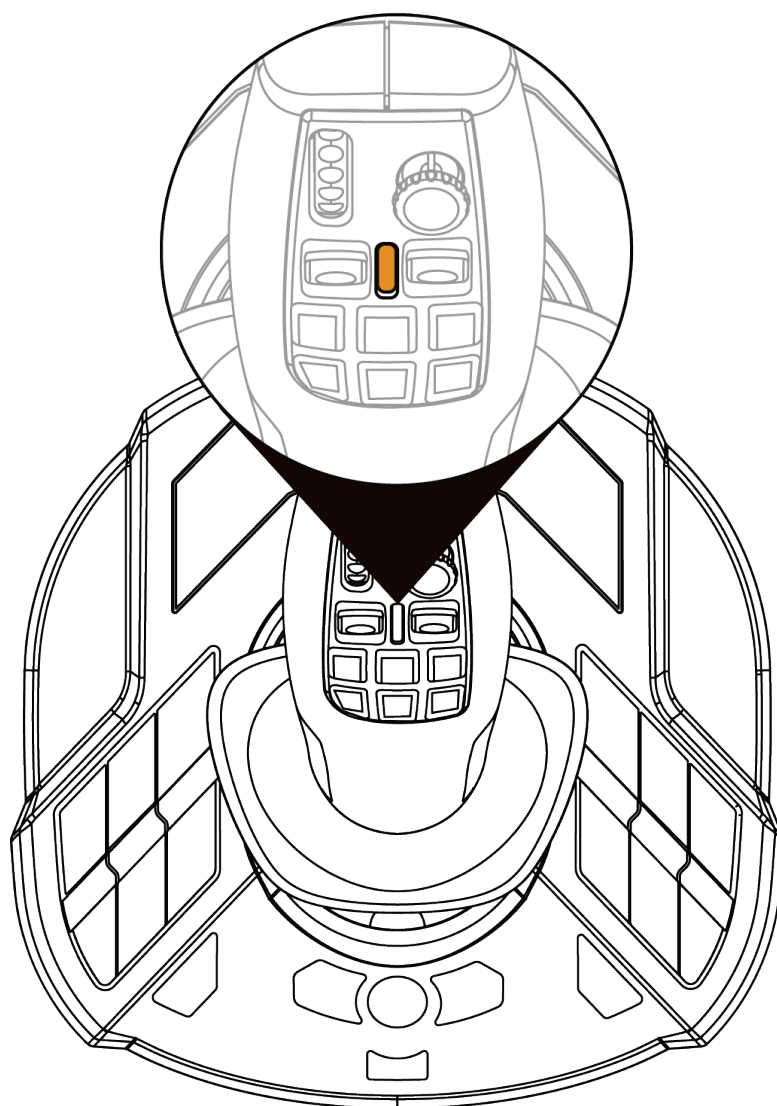
Modalità guida <> Modalità lavoro

Il pulsante **9** ti permette di passare dalla modalità **Guida** alla modalità **Lavoro** e viceversa.



Questa funzione amplia la gamma di azioni eseguibili utilizzando il pollice, ossia attraverso la rotella da pollice **1** e i due selettori di intensità **2**.

Il cambio di modalità modifica le azioni associate alla rotella da pollice **1** e ai due selettori di intensità **2**.



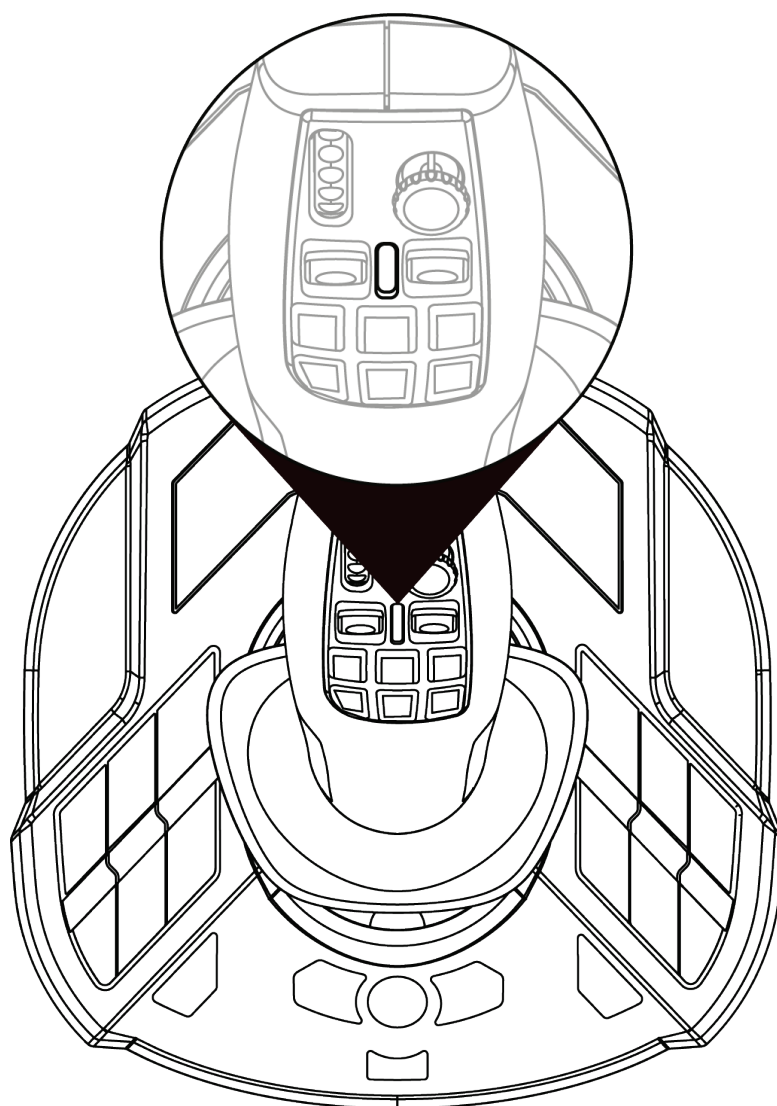
Modalità guida (predefinita)

In modalità **Guida**, il LED ⑥ si illumina di arancione.



In modalità **Guida**, le azioni associate alla rotella da pollice ① e ai selettori di intensità ② possono essere le seguenti:

- Rotella da pollice: controllo del punto di regolazione.
- Selettori di intensità: gestione del cambio.



Modalità lavoro

In modalità **Lavoro**, il LED ⑥ si illumina di bianco.



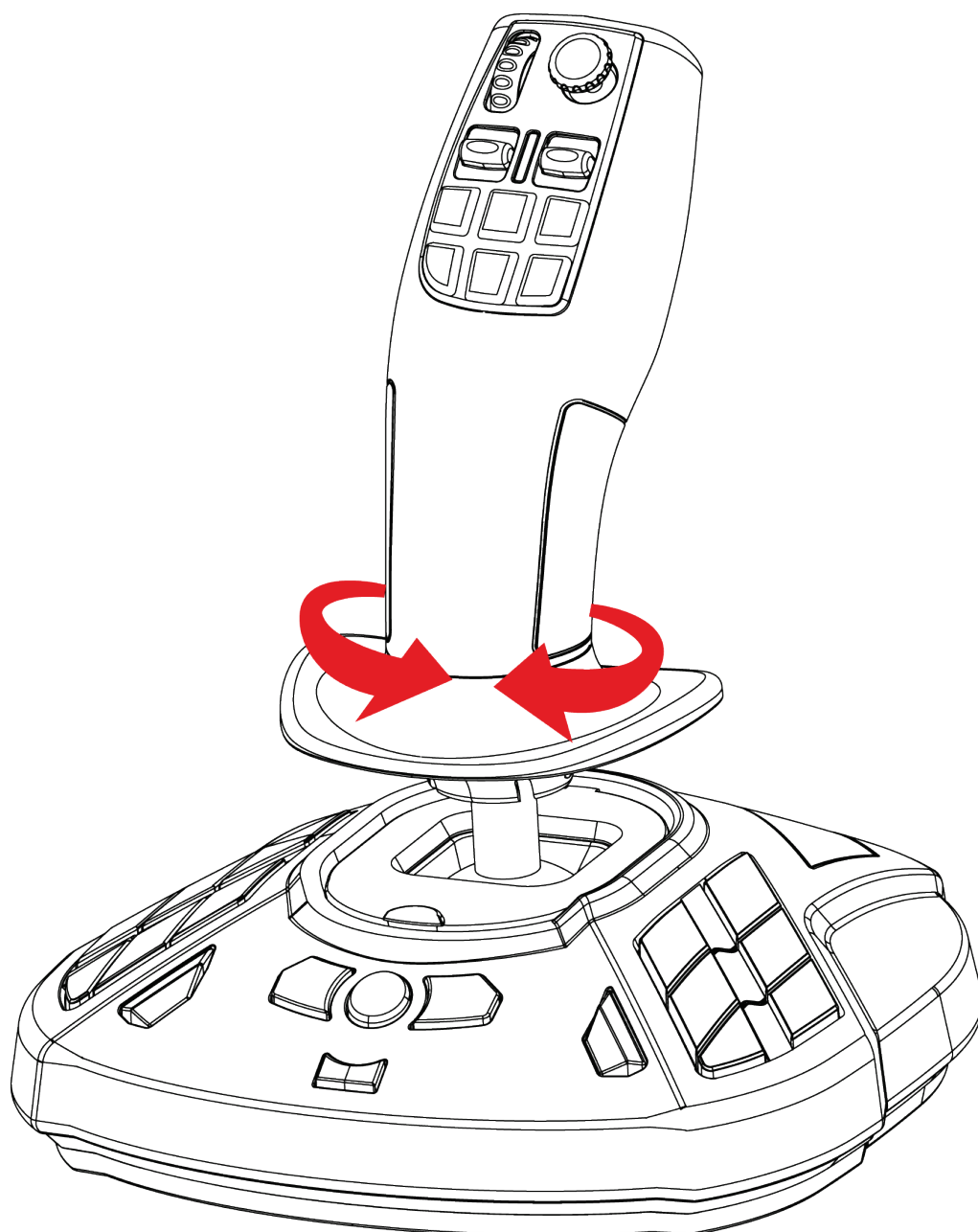
In modalità **Lavoro**, le azioni associate alla rotella da pollice ① e ai selettori di intensità ② possono essere le seguenti:

- Rotella da pollice: controllo dell'ingrandimento della telecamera.
- Selettori di intensità: controllo di gru o pale cariatrici.



Impugnatura rotante

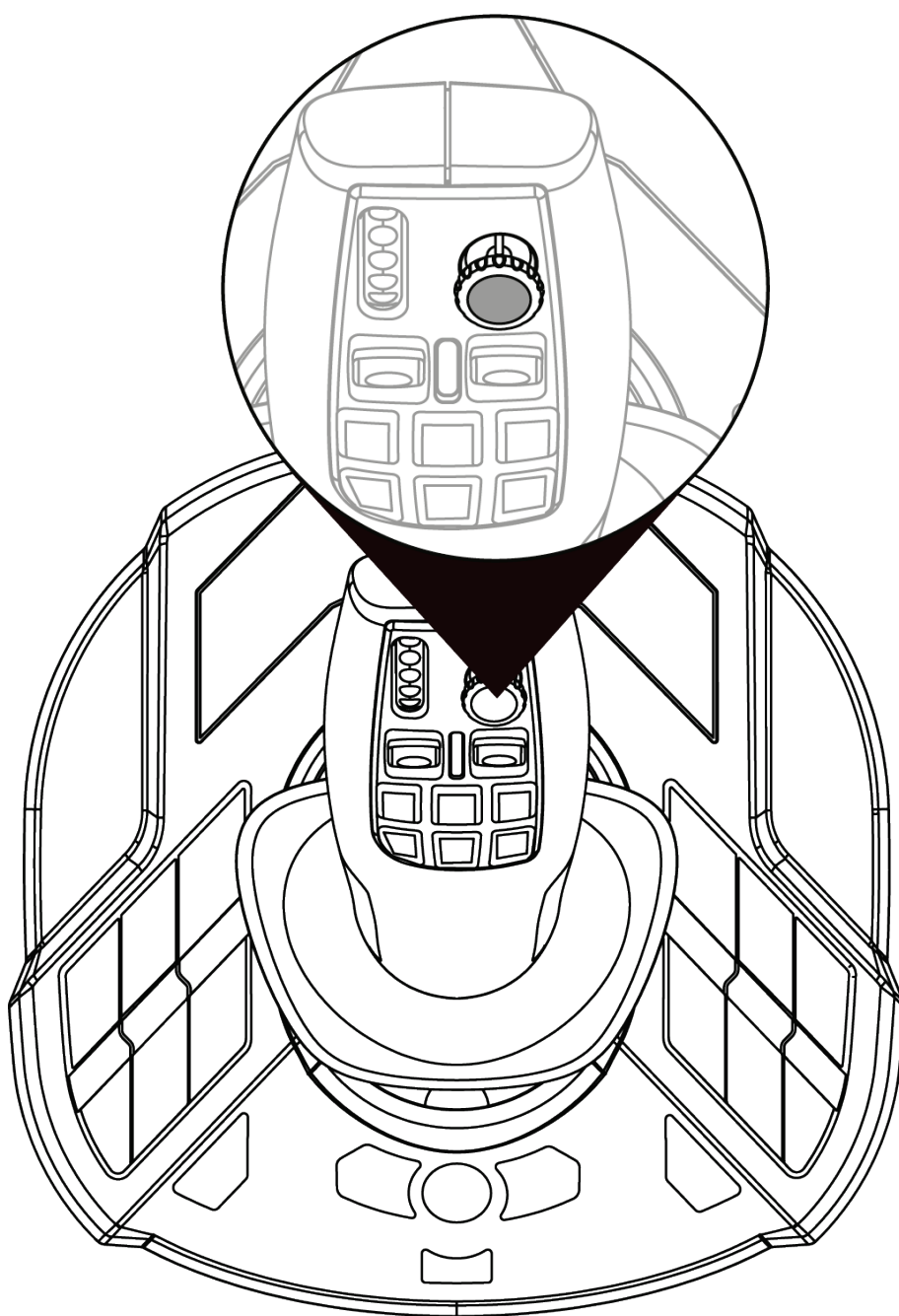
SimTask FarmStick è dotato di un'impugnatura che ruota lungo il proprio asse orizzontale. Questa funzione è utile, ad esempio, per manovrare una gru o un escavatore.





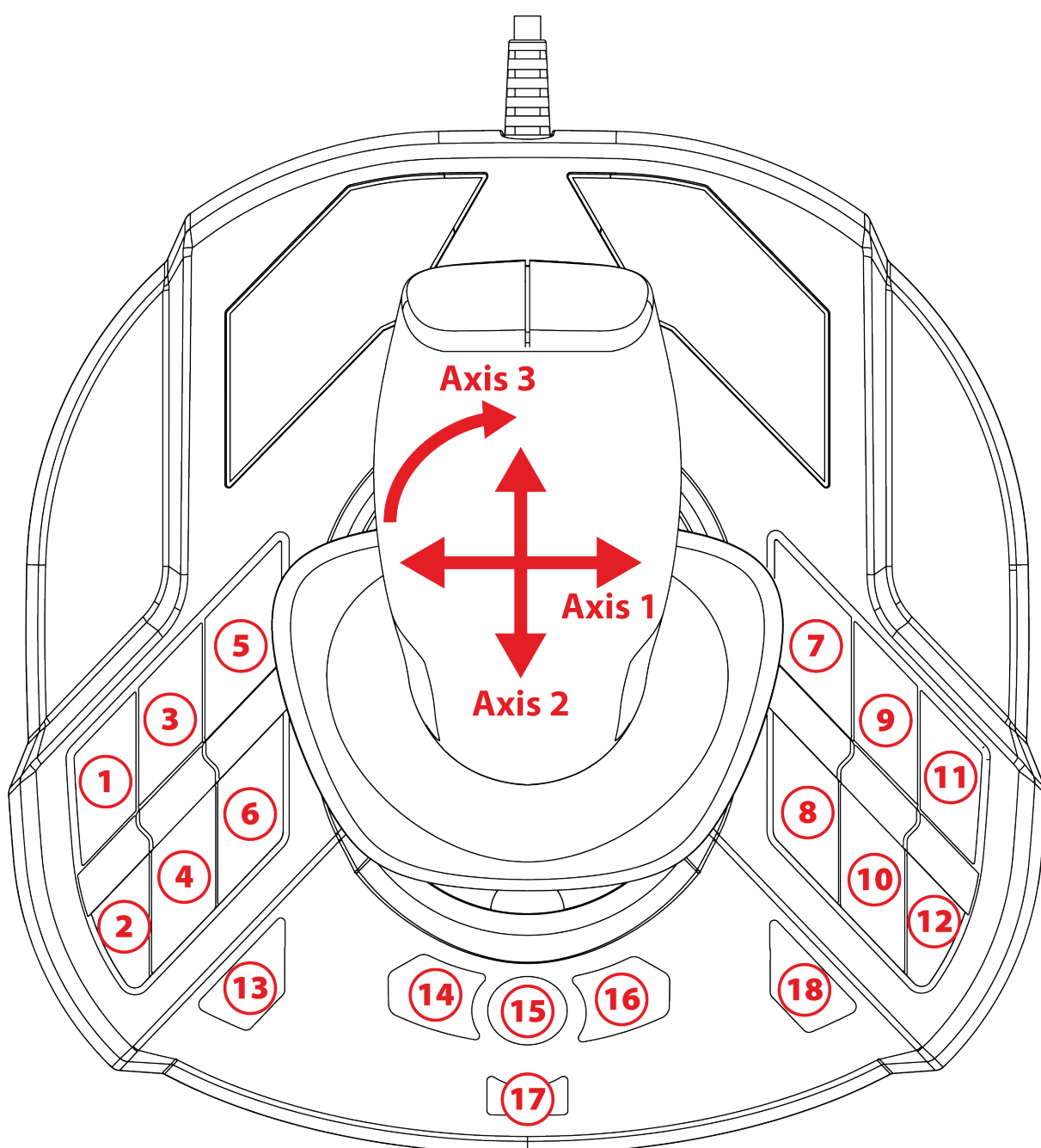
Mini-stick “Angolo di visuale”

SimTask FarmStick è dotato di un mini-stick “Angolo di visuale” ⑦ che ti permette di vedere attraverso il campo visivo dell’operatore del veicolo.



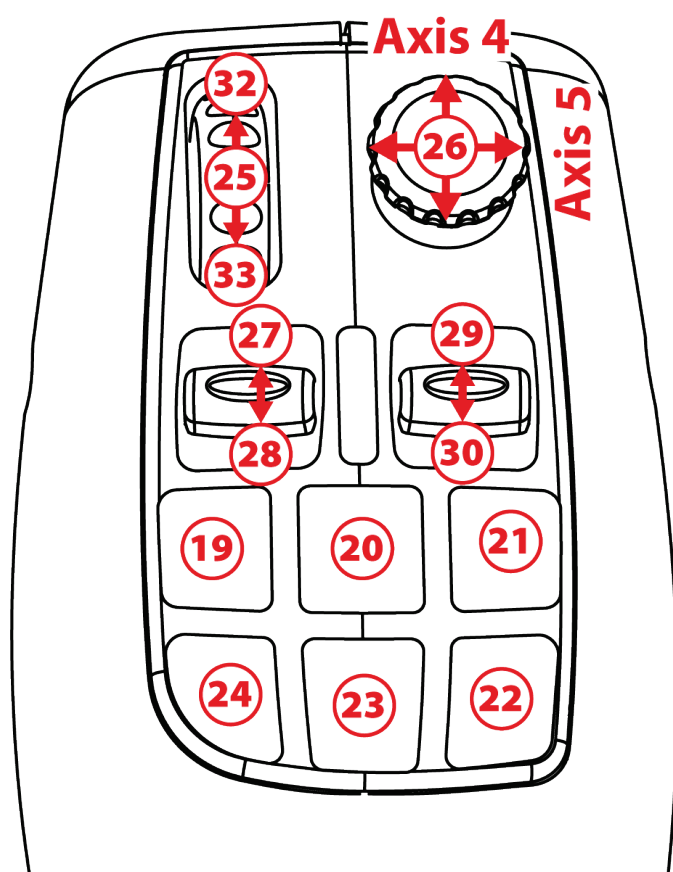


5. Mappatura di pulsanti e assi

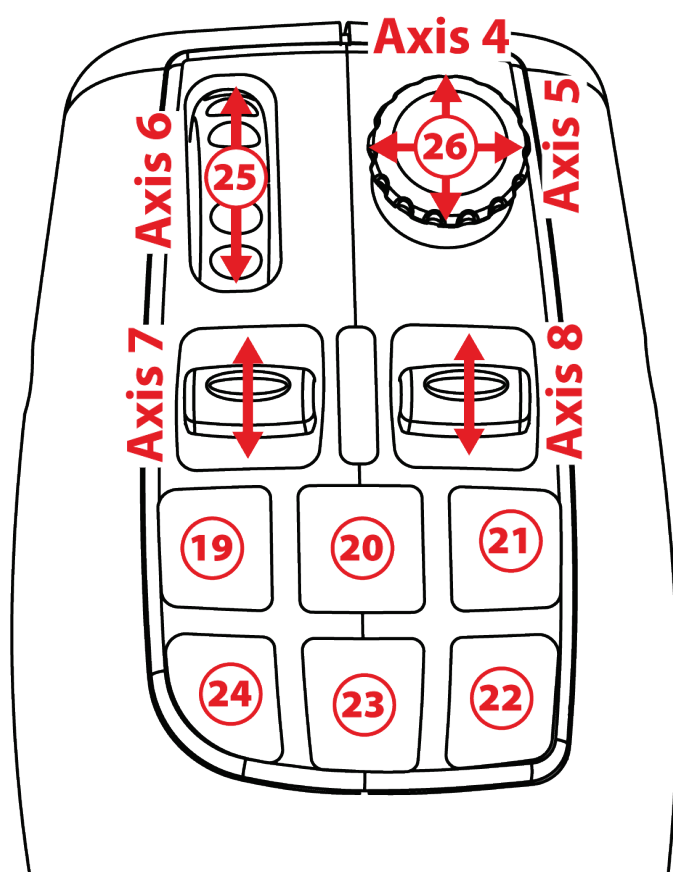


La mappatura è la stessa sia per la modalità destrimanone che per la modalità mancina.

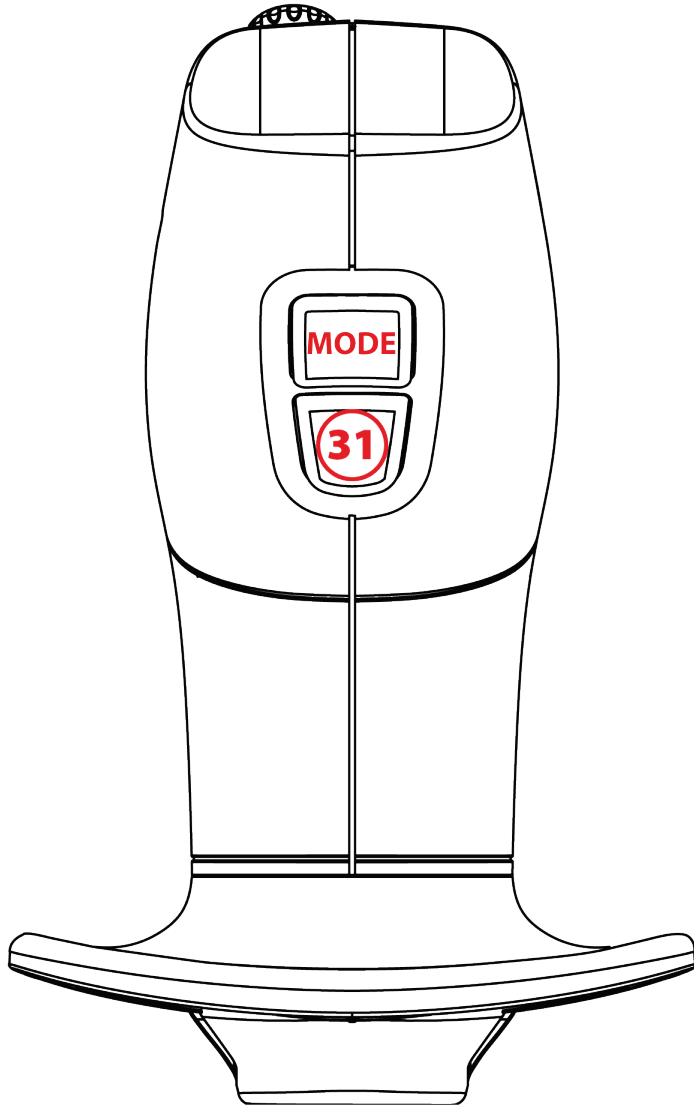
La modalità destrimanone (predefinita) o la modalità mancina possono essere selezionate dal **Pannello di controllo**.



Modalità guida

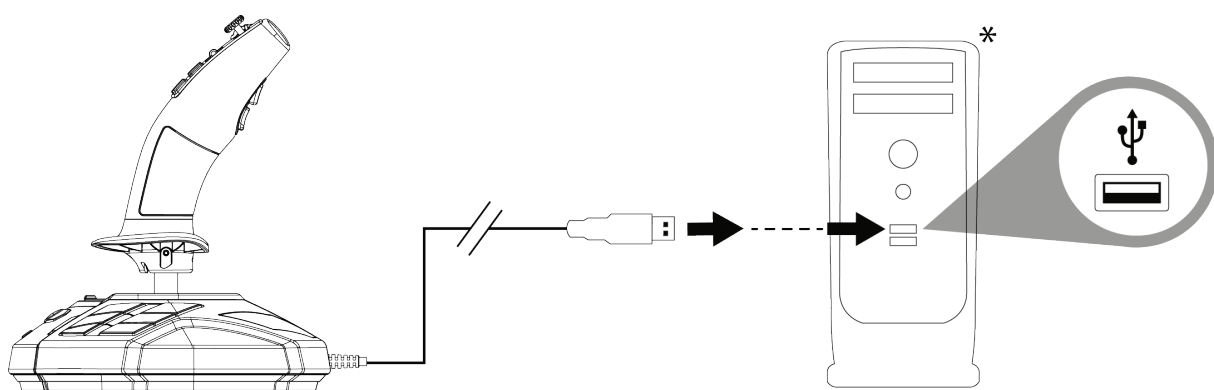


Modalità lavoro





6. Installazione su PC



1 Collega il cavo USB **(11)** a una porta USB del tuo computer. Windows 10/11 rileverà automaticamente la nuova periferica.



I driver vengono installati automaticamente.

2 Segui le istruzioni che appaiono sullo schermo per completare l'installazione.

3 Clicca su **Start/Impostazioni/Pannello di controllo** e fai doppio clic su **Periferiche di gioco**. La finestra di dialogo **Periferiche di gioco** visualizzerà il nome del joystick con associato lo stato di **OK**.

**Non incluso*



4 Nel **Pannello di controllo**, clicca su **Proprietà** per testare e visualizzare tutte le funzioni del tuo joystick. Inoltre, puoi selezionare la modalità destrimane (predefinita) o mancina.

Ora sei pronto per giocare!



Quando colleghi il tuo joystick, per evitare qualsiasi problema di calibrazione, tieni sempre l'impugnatura in posizione centrale, senza muoverla né ruotarla.



7. FAQ e assistenza tecnica

Il mio joystick non funziona correttamente o sembra essere mal calibrato.

- Spegni il tuo computer e scollega il tuo joystick; quindi riaccendi il tuo computer, ricollega il tuo joystick e riavvia il tuo gioco.
- Quando colleghi il tuo joystick: per evitare qualsiasi problema di calibrazione, tieni sempre l'impugnatura in posizione centrale, senza muoverla né ruotarla.

Non riesco a configurare il mio joystick.

- Nel menu **Opzioni / Controller / Gamepad** o **Joystick** del tuo gioco: seleziona la configurazione più appropriata o riconfigura completamente le opzioni del controller.
- Per ulteriori informazioni, consulta il manuale d'uso o l'aiuto online del tuo gioco.



Il mio joystick è troppo sensibile o troppo poco sensibile.

- Il tuo joystick si calibra automaticamente non appena avrai compiuto dei movimenti lungo i suoi vari assi.
- Nel menu **Opzioni / Controller / Gamepad o Joystick** del tuo gioco: regola la sensibilità e le zone morte del tuo joystick (qualora tali opzioni fossero disponibili).

Hai delle domande riguardanti il SimTask FarmStick o stai riscontrando dei problemi tecnici? Se così fosse, visita il sito web di assistenza tecnica Thrustmaster:

<https://support.thrustmaster.com/product/simtask-farmstick/>.



THRUSTMASTER®



SIMTASK FARMSTICK

Para PC (Windows 10/11)

Manual del usuario



Lee atentamente las instrucciones proporcionadas en este manual **antes** de instalar el producto, **antes** de usar el producto y **antes** de realizar cualquier mantenimiento. Asegúrate de seguir las instrucciones de seguridad. El incumplimiento de estas instrucciones puede provocar accidentes y/o daños. Conserva este manual para poder consultar las instrucciones en el futuro.

TABLA DE CONTENIDO

1.	CONTENIDO DE LA CAJA.....	4
2.	CARACTERÍSTICAS	5
3.	INFORMACIÓN SOBRE EL USO	7
4.	CONOCE EL JOYSTICK.....	10
	<i>Puntos clave</i>	<i>10</i>
	<i>Tecnología de precisión H.E.A.R.T. (HallEffect AccuRate Technology).....</i>	<i>11</i>
	<i>Modo de conducción <> Modo de trabajo ...</i>	<i>12</i>
	<i>Empuñadura giratoria</i>	<i>15</i>
	<i>Mini-stick “Punto de vista”.....</i>	<i>16</i>
5.	MAPEADO DE BOTONES Y EJES	17
6.	INSTALACIÓN EN PC.....	20
7.	PREGUNTAS FRECUENTES Y SOPORTE TÉCNICO.....	22

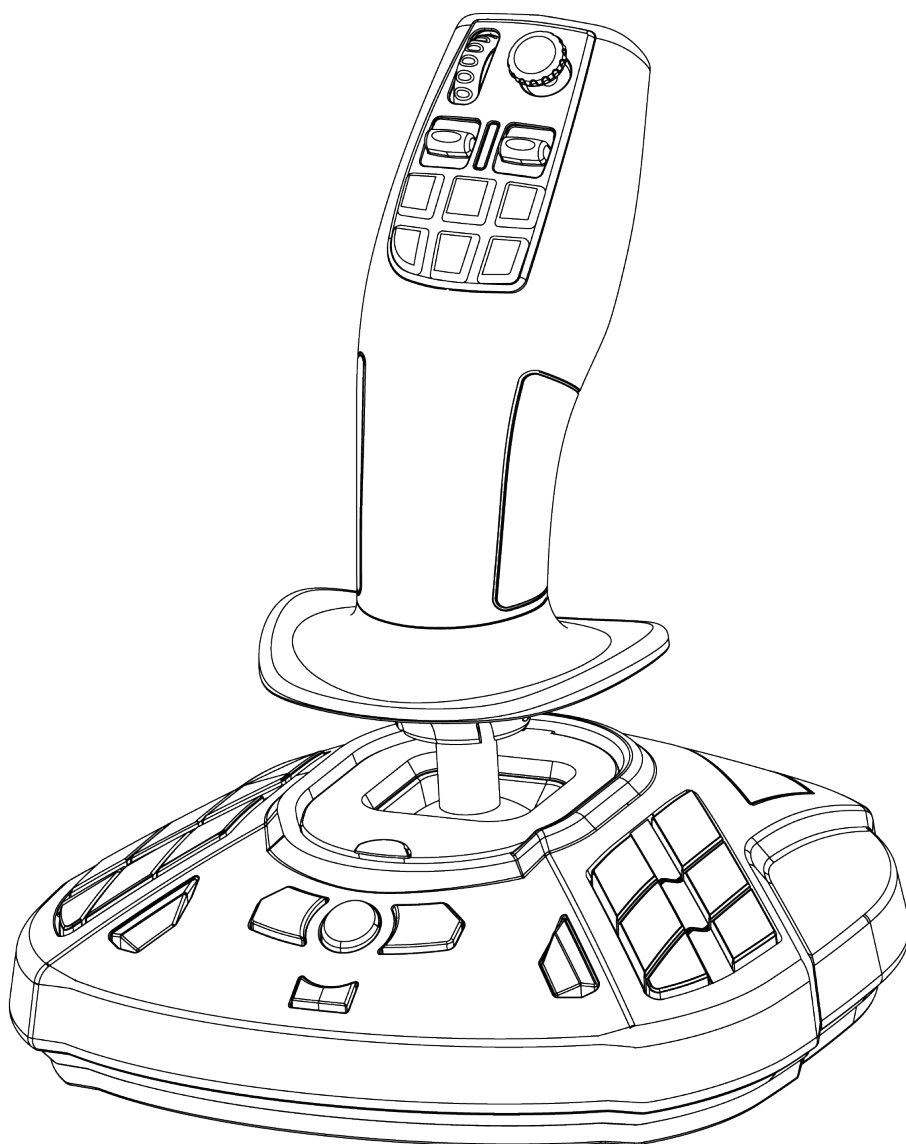


Con el SimTask FarmStick de Thrustmaster, disfrutarás de un dispositivo que se adapta perfectamente al manejo de la maquinaria agrícola y de construcción.

Este manual te ayudará a instalar y utilizar el SimTask FarmStick en las mejores condiciones. Antes de comenzar, asegúrate de leer detenidamente todas estas instrucciones y advertencias: te ayudarán a disfrutar al máximo del producto.

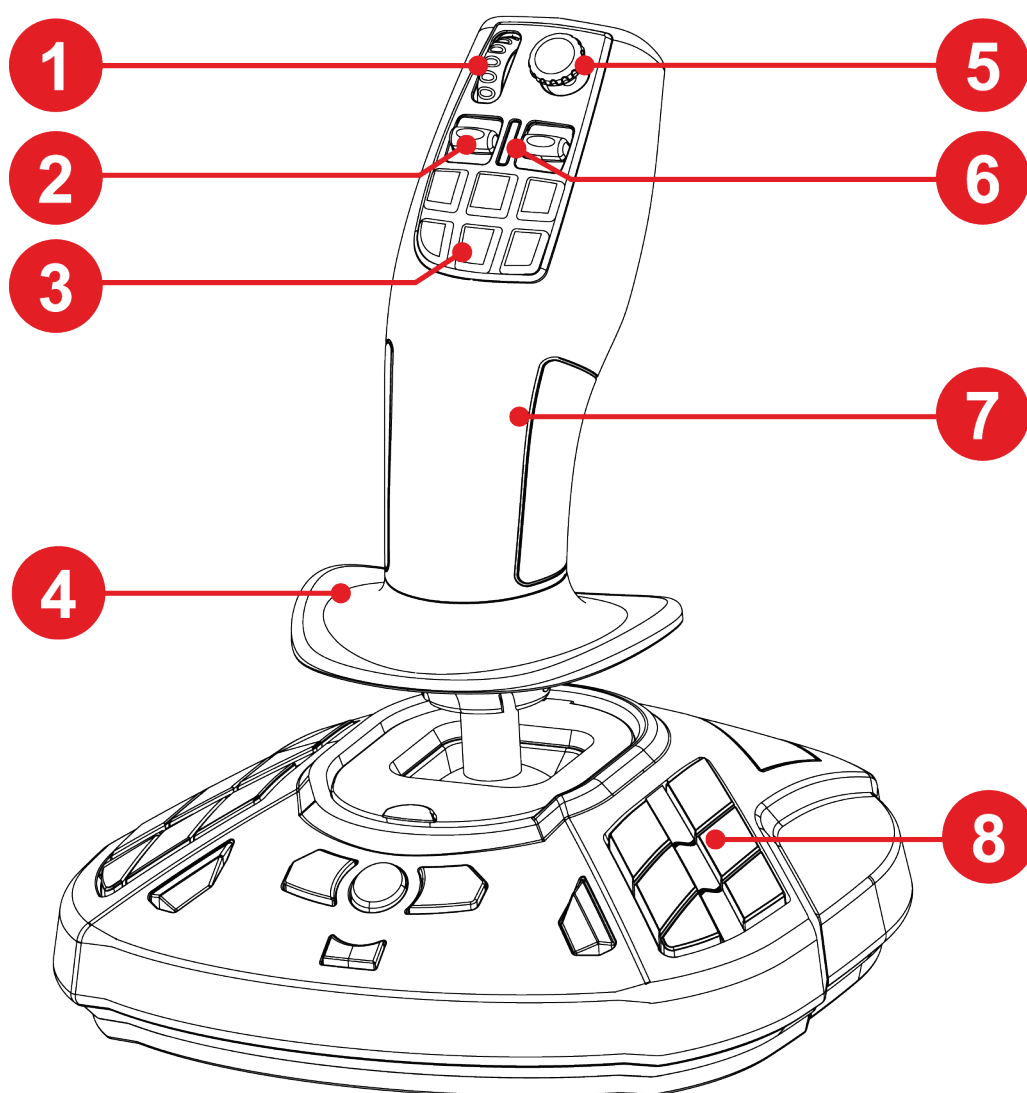


1. Contenido de la caja

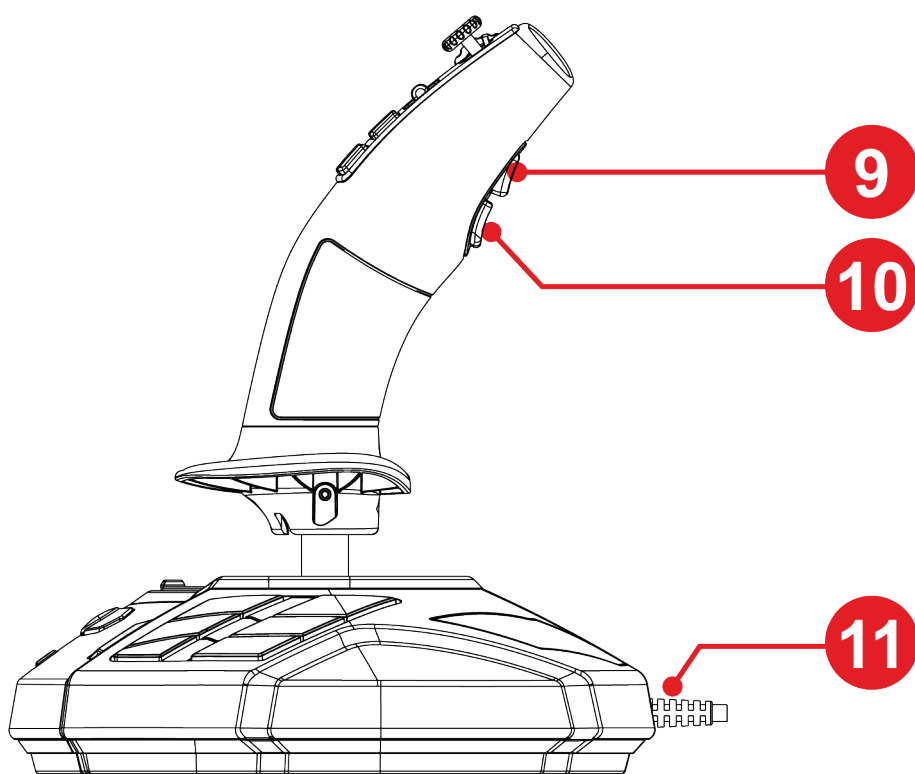




2. Características



1. Rueda para el pulgar
2. Interruptor basculante
3. Botones de acción rápida
4. Reposamanos
5. Mini-stick “Punto de vista”
6. LED de modo
7. Empuñadura ambidextra para manipular equipos de trabajo
8. Botones de acción programables



9. Botón de cambio de modo

10. Gatillo de acción

11. Cable USB para conexión Plug and Play



3. Información sobre el uso



Documentación

Antes de usar este producto, vuelve a leer atentamente esta documentación y guárdala para consultarla en el futuro.



Descarga eléctrica

- Mantén el producto en un lugar seco y no lo expongas al polvo ni a la luz solar.
- Observa las indicaciones de conexión.
- No retuerzas ni tires de los conectores y cables.
- No derrames ningún líquido sobre el producto o sus conectores.
- No cortocircuites el producto.
- No desmontes nunca el producto; no lo lances al fuego y no lo expongas a altas temperaturas.
- No abras el dispositivo: no hay piezas reparables por el usuario en el interior. Cualquier reparación debe ser realizada por el fabricante, una agencia especificada o un técnico cualificado.



Asegurar la zona de juego

- No coloques en la zona de juego ningún objeto que pueda entorpecer la práctica del usuario, o que pueda provocar un movimiento inapropiado o una interrupción por parte de otra persona (por ejemplo, taza de café, teléfono o llaves).
- No cubras los cables de alimentación con una alfombra o moqueta, manta o cobertor o cualquier otro elemento, y no coloques ningún cable por donde vayan a pasar personas.



4. Conoce el joystick

Puntos clave

- 33 botones y 3 ejes virtuales, incluida una rueda para el pulgar y dos interruptores basculantes
- 5 ejes, incluido un mini-stick y la rotación de la empuñadura del joystick
- Indicación de modo de LED
- Tecnología H.E.A.R.T. (HallEffect AccuRate Technology)
- Conexión al puerto USB-A



Tecnología de precisión H.E.A.R.T. (HallEffect AccuRate Technology)

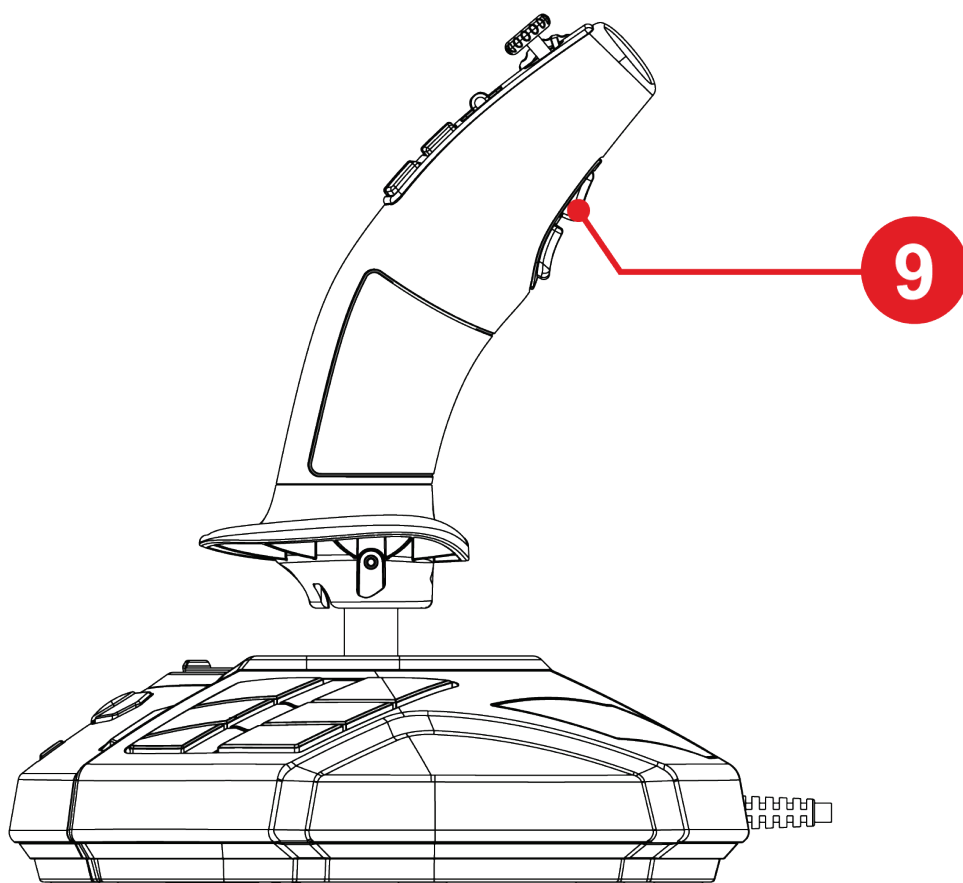
El SimTask FarmStick cuenta con tecnología que te proporciona un nivel de precisión actualmente inigualable en el mundo de los joysticks de gaming, que incluye:

- Sensores magnéticos 3D (Hall Effect) en la palanca, con una resolución de más de 268 millones de valores en los ejes X e Y (16.384 x 16.384 valores), mientras que los sistemas actuales de la competencia (incluso sistemas de alto nivel) ofrecen resoluciones próximas a sólo un millón de valores (1.024 x 1.024 valores).
- Un imán: sin fricción, para lograr una precisión ilimitada y una capacidad de respuesta increíble que perdurará.
- Un muelle helicoidal en la palanca (2,8 mm): para lograr una tensión firme, lineal y muy fluida.



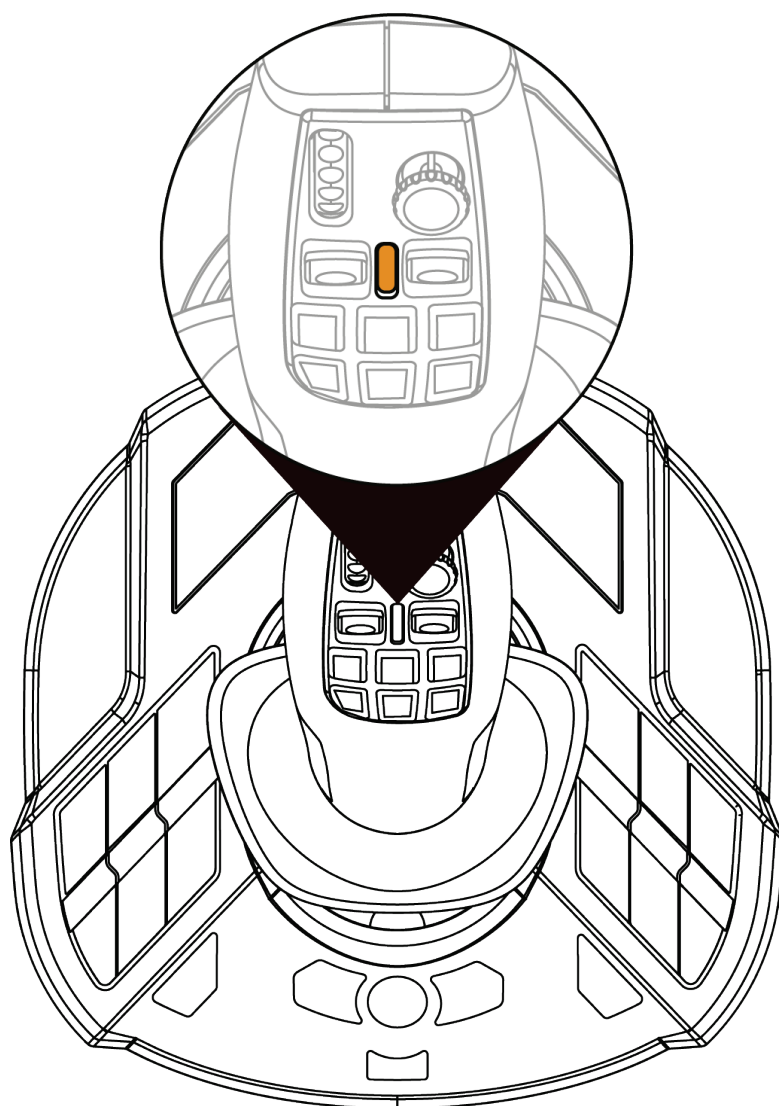
Modo de conducción <> **Modo de trabajo**

El botón **9** te permite cambiar del modo de **conducción** al modo de **trabajo** y viceversa.



Esta función amplía la gama de acciones que se pueden realizar con el pulgar, es decir, a través de la rueda para el pulgar **1** y los dos interruptores basculantes **2**.

El cambio de modo modifica la acción asociada con la rueda para el pulgar **1** y los dos interruptores basculantes **2**.



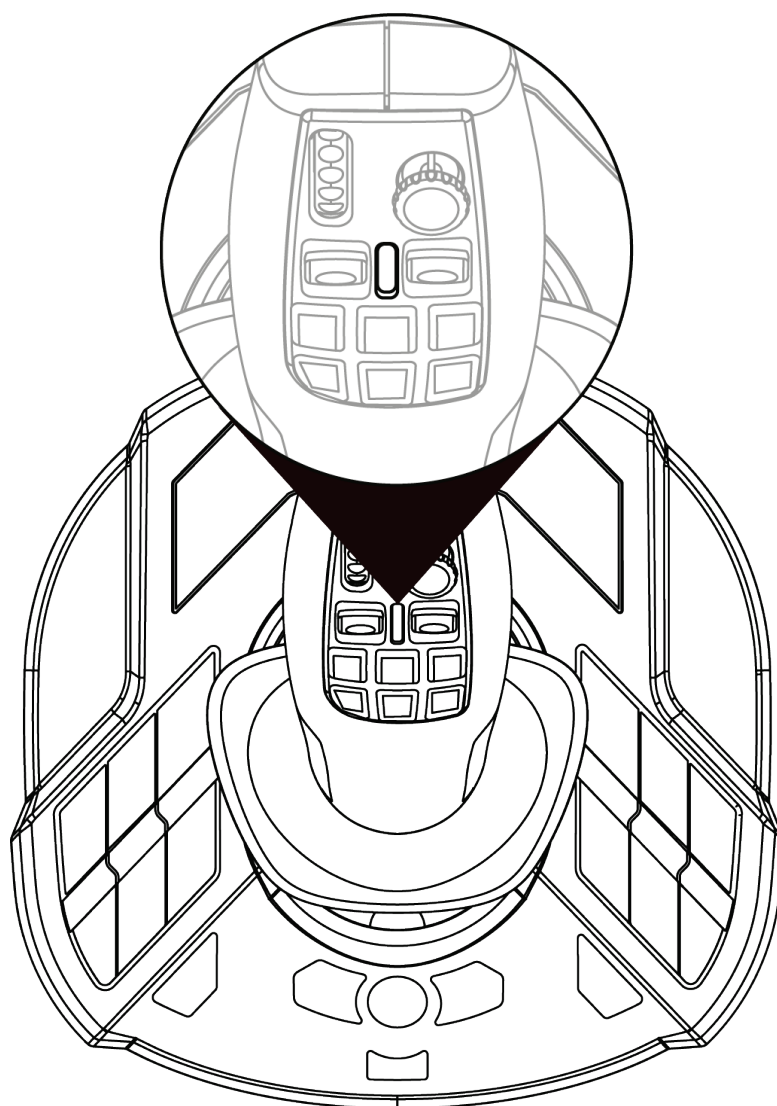
Modo de conducción (predeterminado)

En el modo de **conducción**, el LED ⑥ está naranja.



En el modo de **conducción**, la acción asociada con la rueda para el pulgar ① y los interruptores basculantes ② puede ser la siguiente:

- Rueda para el pulgar: control del punto de ajuste del regulador.
- Interruptores basculantes: gestión de la caja de cambios.



Modo de trabajo

En el modo de **trabajo**, el LED ⑥ se ilumina en blanco.



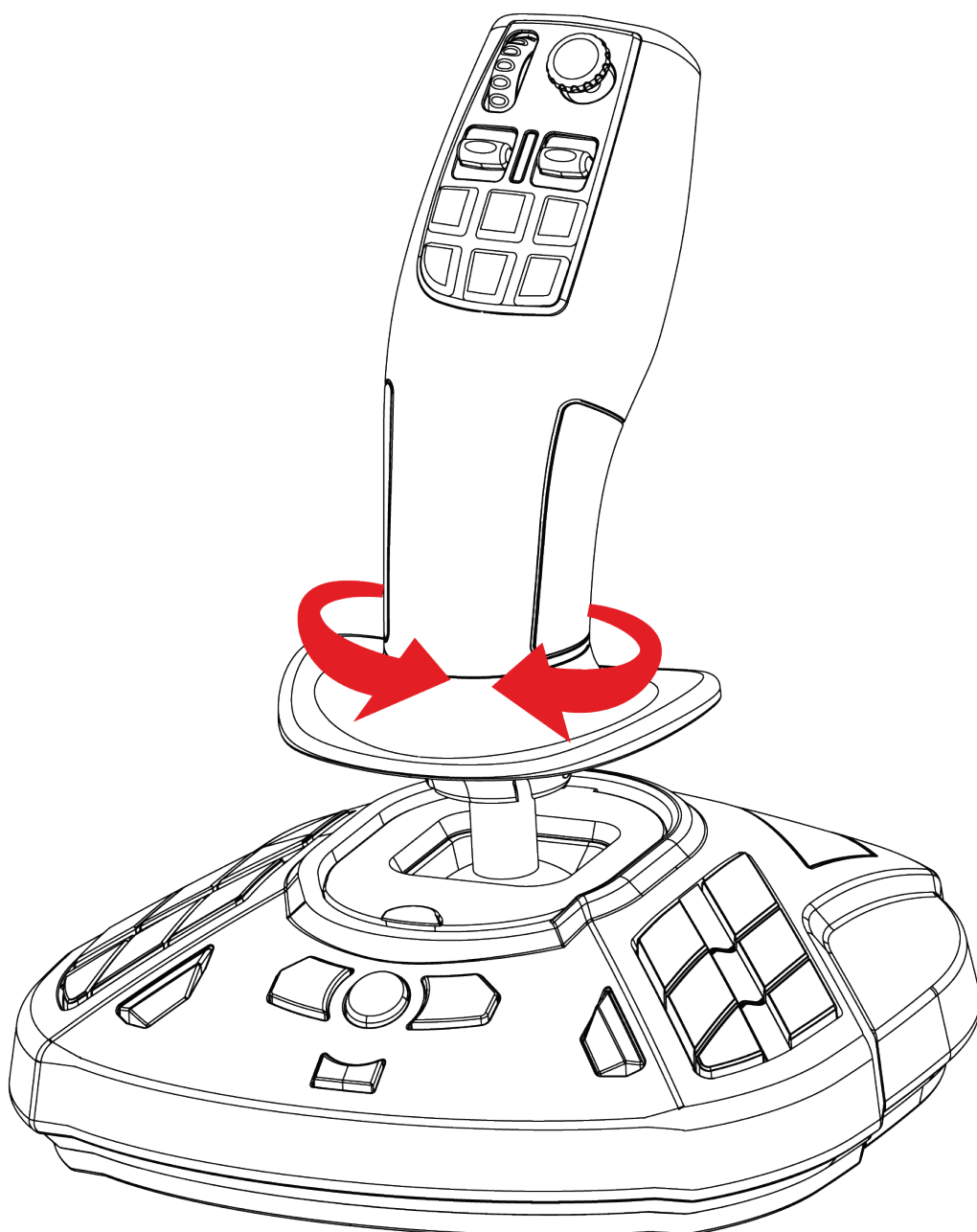
En el modo de **trabajo**, la acción asociada con la rueda para el pulgar ① y los interruptores basculantes ② puede ser la siguiente:

- Rueda para el pulgar: control del zoom de la cámara.
- Interruptores basculantes: control de brazos de grúa o de cargadoras.



Empuñadura giratoria

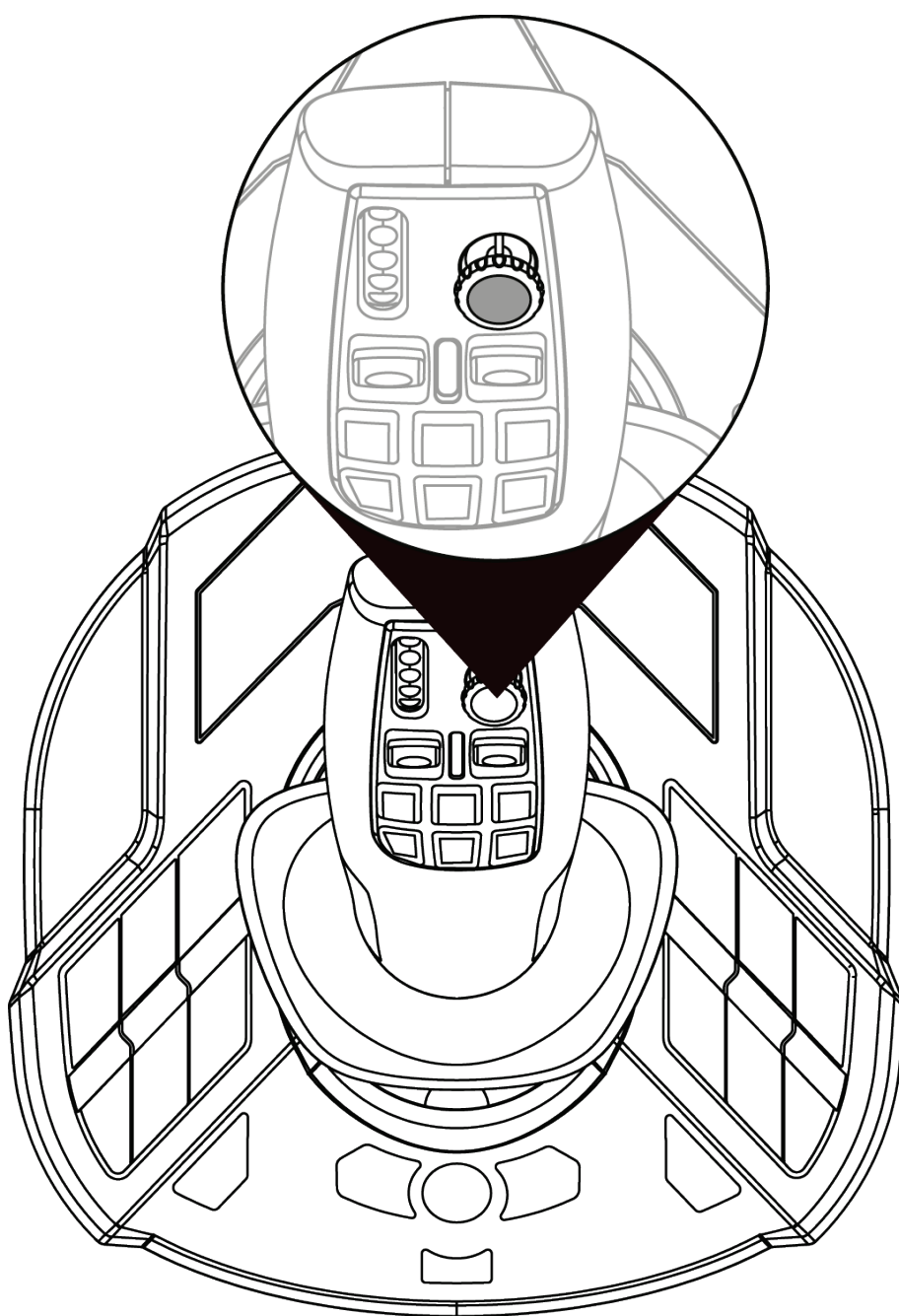
El SimTask FarmStick cuenta con una empuñadura que gira sobre su eje horizontal. Esto es útil para maniobrar un cabezal de grúa o una excavadora, por ejemplo.





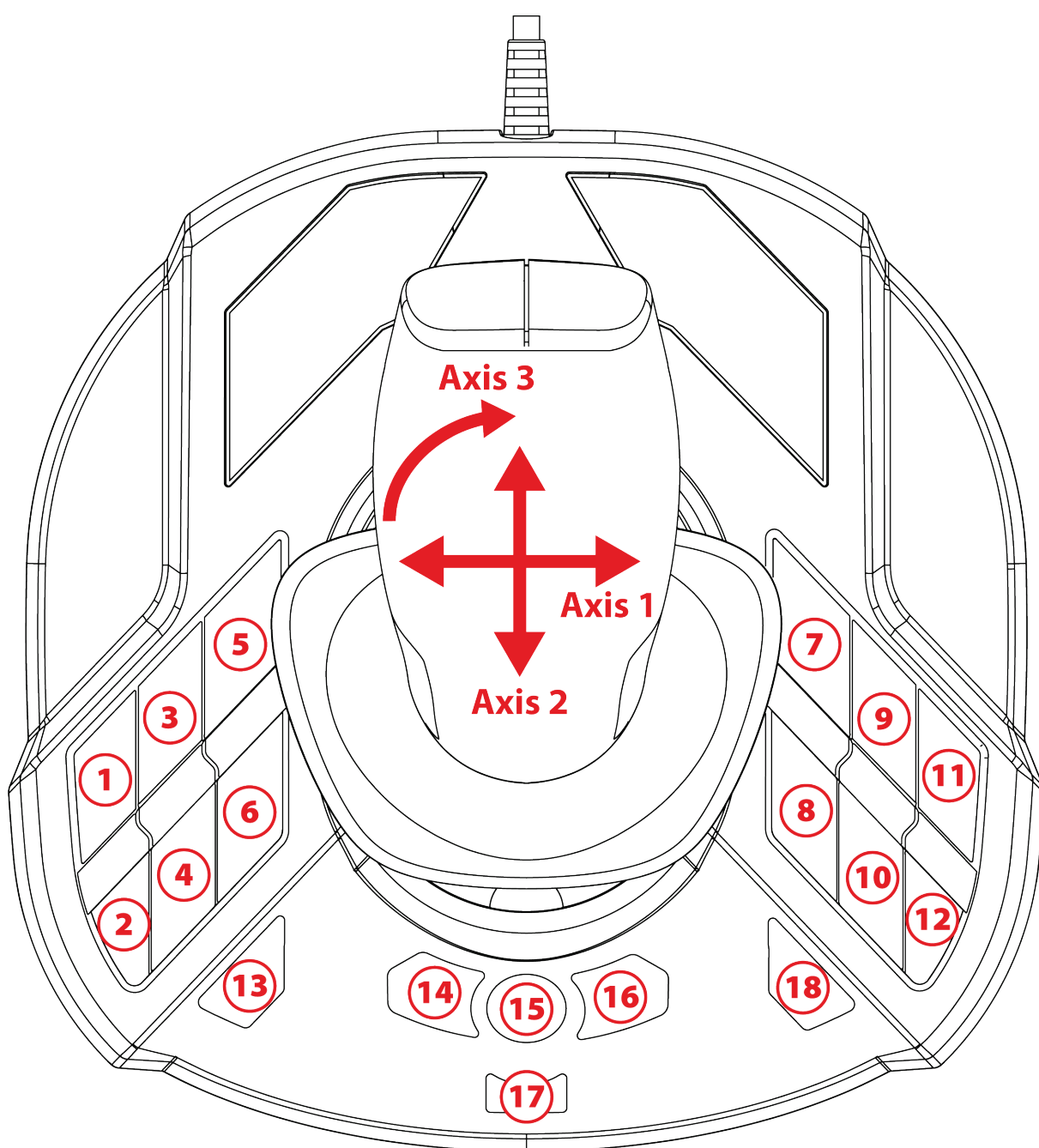
Mini-stick “Punto de vista”

El SimTask FarmStick cuenta con un mini-stick “Punto de vista” 7 que te permite ver lo que está en el campo de visión del operario de la máquina.



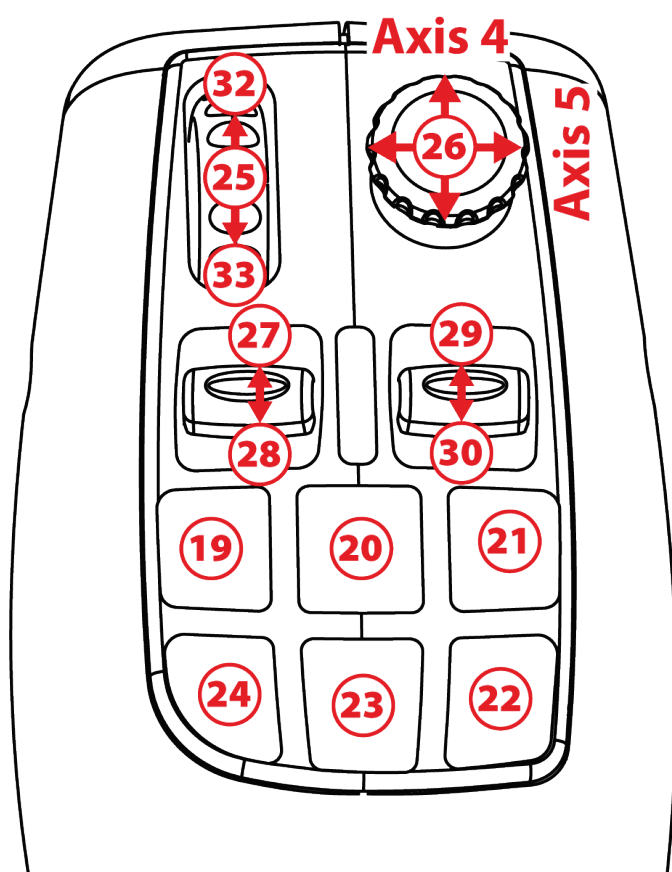


5. Mapeado de botones y ejes

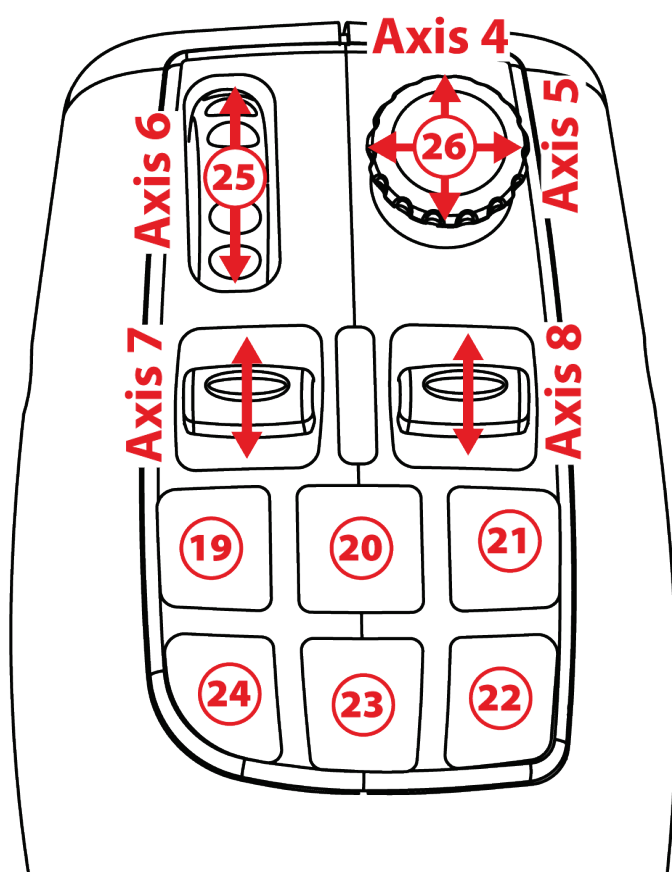


El mapeado es idéntico en los modos para diestros y zurdos.

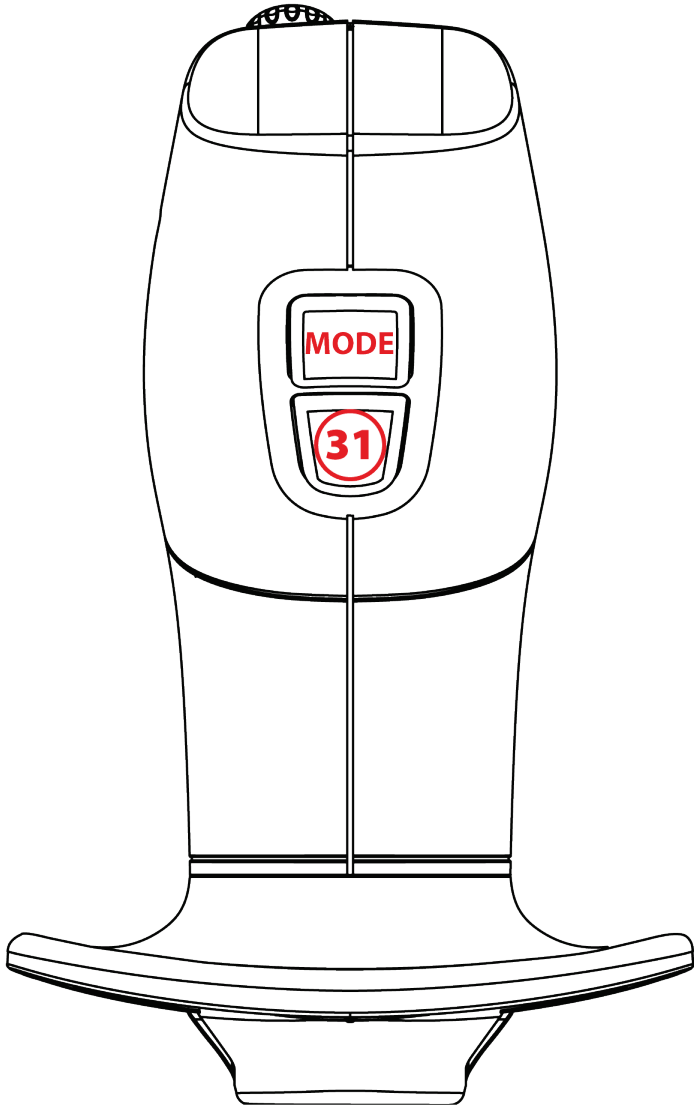
El modo para diestros (predeterminado) o el modo para zurdos se puede seleccionar en el **Panel de control**.



Modo de conducción

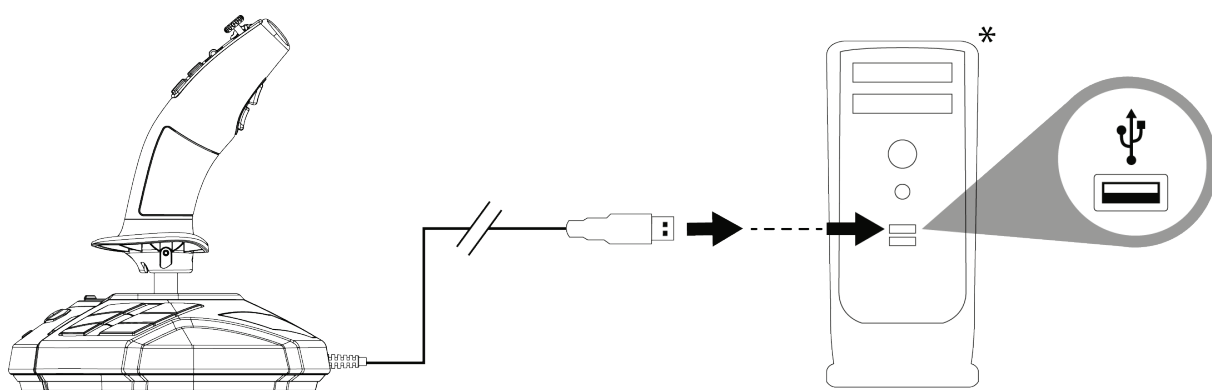


Modo de trabajo





6. Instalación en PC



1 Conecta el cable USB (11) a uno de los puertos USB del ordenador. Windows 10/11 detectará automáticamente el nuevo dispositivo.



Los controladores se instalan automáticamente.

2 Sigue las instrucciones en pantalla para completar la instalación.

3 Haz clic en **Inicio/Configuración/Panel de control** y haz doble clic en **Dispositivos de juego**. El cuadro de diálogo **Dispositivos de juego** muestra el nombre del joystick con el estado **OK**.

**No incluido*



4 En el **Panel de control**, haz clic en **Propiedades** para probar y ver todas las funciones del joystick. También puedes seleccionar el modo para diestros (predeterminado) o el modo para zurdos.

¡Ya estás preparado para jugar!



Al conectar el joystick, mantén siempre la empuñadura en su posición central, sin moverla ni girarla, para evitar problemas de calibración.



7. Preguntas frecuentes y soporte técnico

Mi joystick no funciona correctamente o parece estar mal calibrado.

- Apaga el ordenador y desconecta el joystick; después vuelve a encender el ordenador, reconecta el joystick y reinicia el juego.
- Al conectar el joystick: mantén siempre la empuñadura en su posición central, sin moverla ni girarla, para evitar problemas de calibración.

No puedo configurar mi joystick.

- En el menú **Opciones / Mando / Gamepad o Joystick** del juego, selecciona la configuración apropiada o vuelve a configurar por completo las opciones del controlador.
- Consulta el manual del usuario o la ayuda en línea del juego para obtener más información.



Mi joystick es demasiado sensible o no lo bastante sensible.

- El joystick se autocalibra de forma independiente una vez que has realizado algunos movimientos en los distintos ejes.
- En el menú **Opciones / Mando / Gamepad o Joystick** del juego: ajusta la sensibilidad y las zonas muertas del joystick (si esas opciones están disponibles).

¿Tienes preguntas sobre el SimTask FarmStick o estás experimentando problemas técnicos? Si es así, visita el sitio web de soporte técnico de Thrustmaster:

<https://support.thrustmaster.com/product/simtask-farmstick/>.



THRUSTMASTER®



SIMTASK FARMSTICK

Para PC (Windows 10/11)

Manual do Utilizador



Leia atentamente as instruções fornecidas neste manual **antes** de instalar o produto, **antes** de qualquer utilização do produto e **antes** de realizar qualquer manutenção. Siga as instruções de segurança. O incumprimento destas instruções pode resultar em acidentes e/ou danos. Guarde este manual para poder consultar as instruções no futuro.

ÍNDICE

1.	CONTEÚDO DA EMBALAGEM.....	4
2.	CARACTERÍSTICAS.....	5
3.	INFORMAÇÕES RELATIVAS À UTILIZAÇÃO	7
4.	APRESENTAÇÃO DO SEU JOYSTICK.....	10
	<i>Pontos-chaves</i>	<i>10</i>
	<i>Tecnologia de precisão H.E.A.R.T. (HallEffect AccuRate Technology)</i>	<i>11</i>
	<i>Modo Condução <> Modo Trabalho.....</i>	<i>12</i>
	<i>Manípulo giratório.....</i>	<i>15</i>
	<i>Minialavanca de “ponto de vista”</i>	<i>16</i>
5.	MAPEAMENTO DE BOTÕES E EIXOS	17
6.	INSTALAÇÃO NO PC	20
7.	PERGUNTAS FREQUENTES E SUPORTE TÉCNICO	22

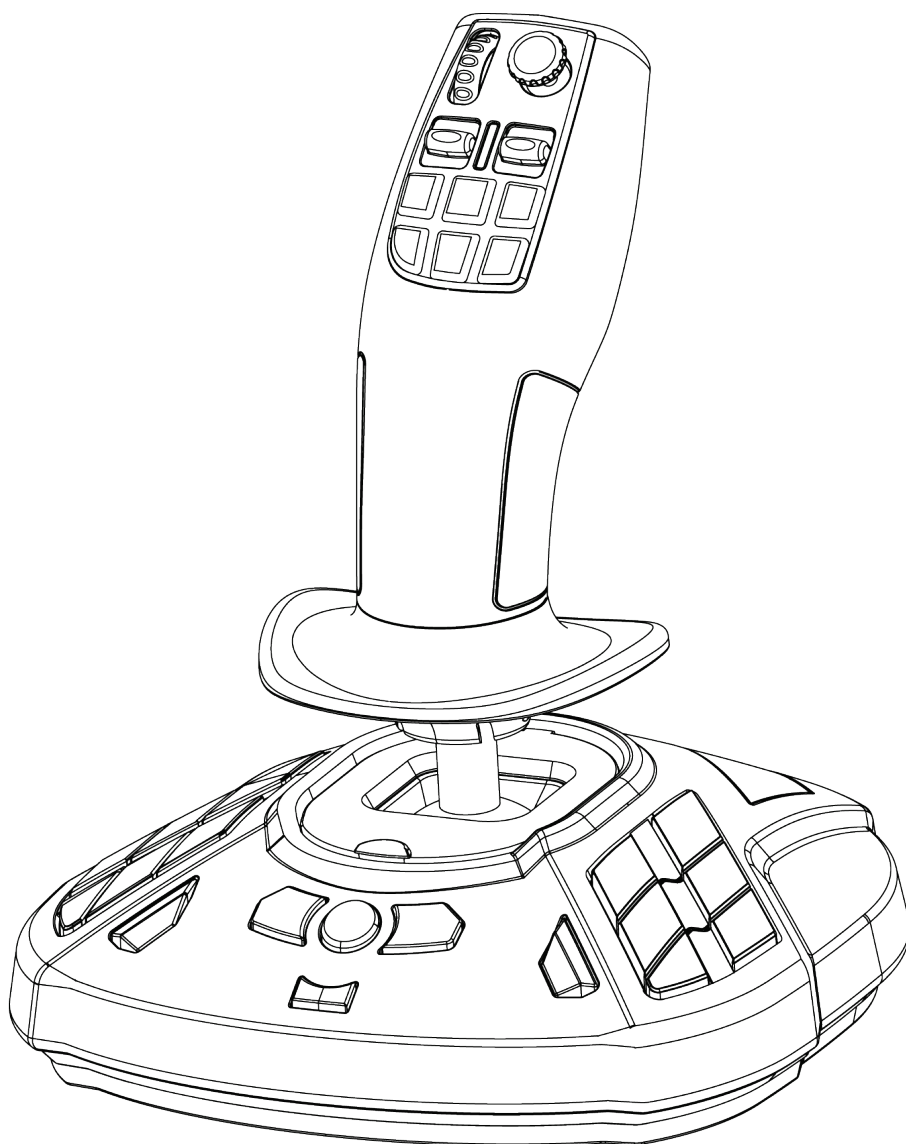


Com o SimTask FarmStick da Thrustmaster, irá desfrutar de um dispositivo que está perfeitamente adaptado à operação da sua maquinaria agrícola e de construção.

Este manual irá ajudá-lo(a) a instalar e utilizar o seu SimTask FarmStick nas melhores condições. Antes de descolar, leia atentamente todas estas instruções e avisos: eles irão ajudá-lo(a) a desfrutar ao máximo do seu produto.

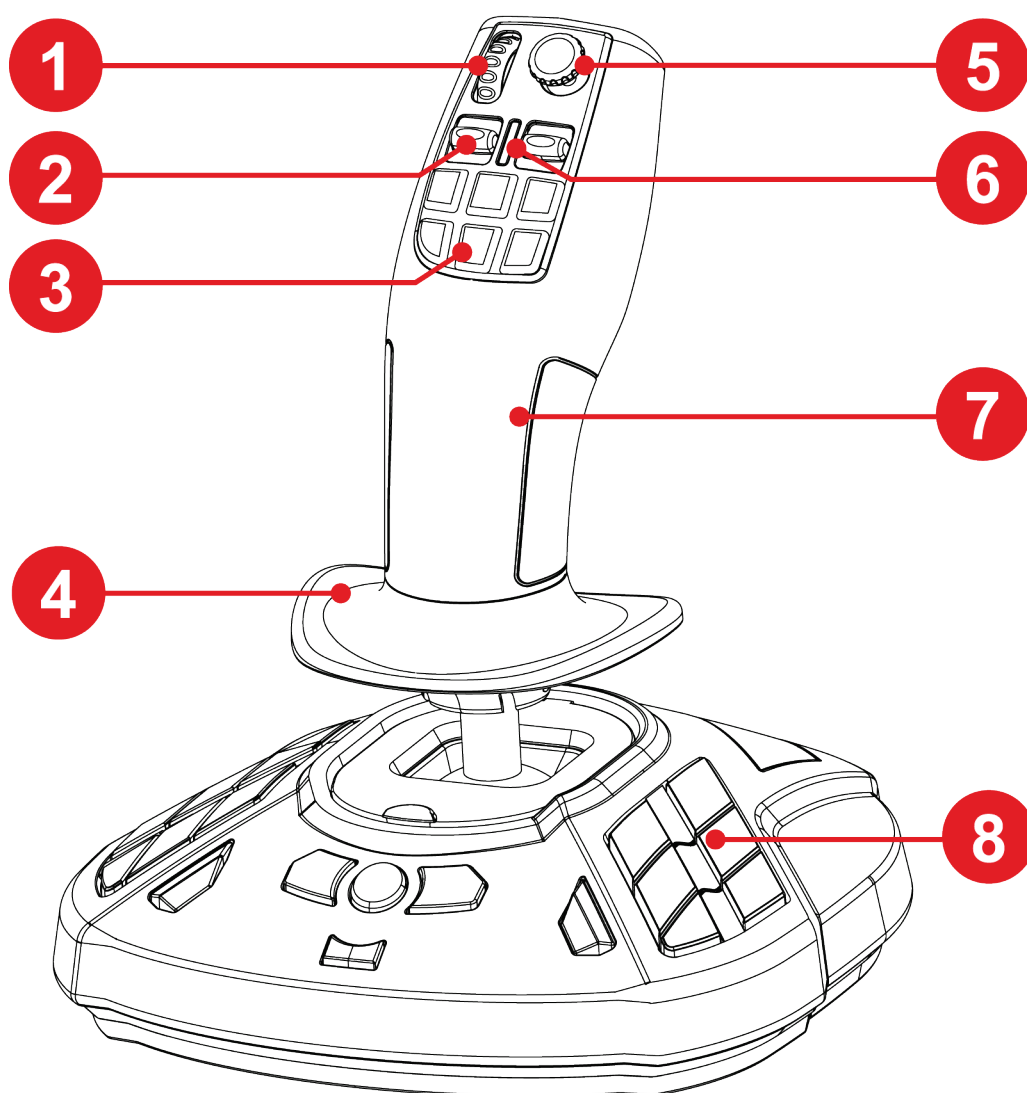


1. Conteúdo da embalagem





2. Características



1. Seletor rotativo

2. Interruptor oscilante

3. Botões de ações rápidas

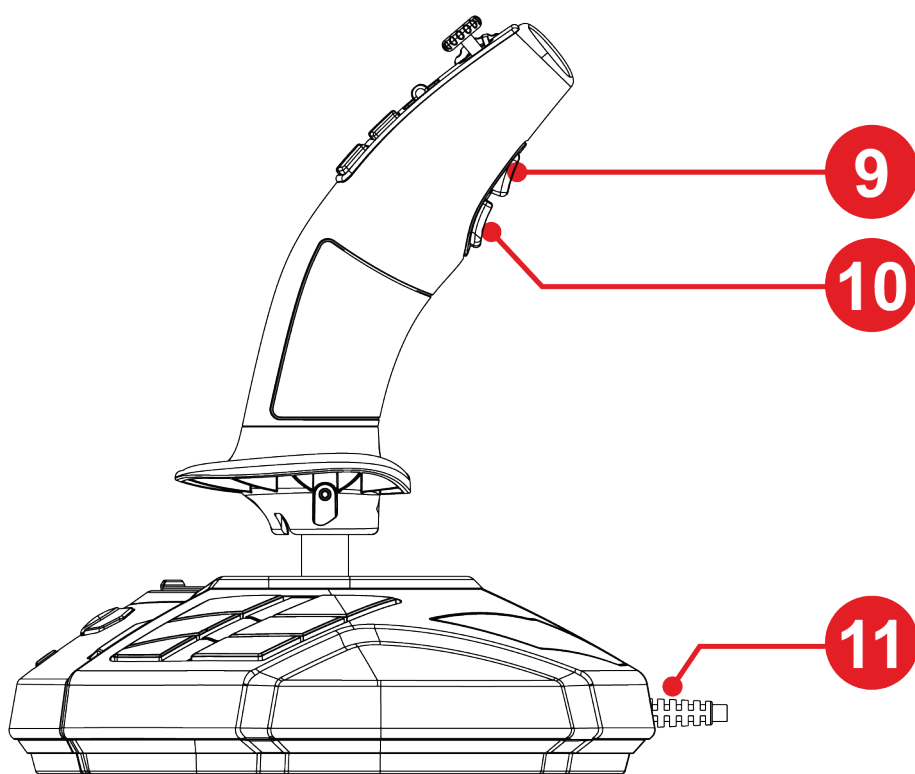
4. Descanso para a mão

5. Minialavanca de “ponto de vista”

6. Luz LED do modo

7. Manípulo ambidestro para operar equipamento de trabalho

8. Botões de ações programáveis



9. Botão de alteração do modo

10. Gatilho de ação

11. Cabo USB para a ligação Plug & Play



3. Informações relativas à utilização



Documentação

Antes de utilizar este produto, leia atentamente esta documentação e conserve-a para consulta futura.



Choque elétrico

- Conserve o produto num local seco e não o exponha ao pó nem à luz solar.
- Respeite as direções de ligação.
- Não torça nem puxe os conectores e cabos.
- Não derrame líquidos sobre o produto nem sobre os respetivos conectores.
- Não provoque um curto-circuito do produto.
- Nunca desmonte o produto, não o atire para o fogo e não o exponha a altas temperaturas.
- Não abra o dispositivo: não contém peças reparáveis pelo utilizador. Quaisquer reparações devem ser realizadas pelo fabricante, por uma agência especificada ou por um técnico qualificado.



Proteção da área de jogo

- Não coloque na área de jogo qualquer objeto que possa perturbar a prática por parte do utilizador, ou que possa provocar um movimento ou uma interrupção inadequados por outra pessoa (por exemplo, chávena de café, telefone, chaves).
- Não cubra os cabos de alimentação com uma alcatifa, tapete, cobertor, cobertura ou qualquer outro item e não coloque quaisquer cabos onde as pessoas irão andar.



4. Apresentação do seu joystick

Pontos-chaves

- 33 botões e 3 eixos virtuais, incluindo um seletor rotativo e dois interruptores oscilantes
- 5 eixos, incluindo uma minialavanca e a rotação do manípulo do joystick
- Luz LED indicadora do modo
- Tecnologia H.E.A.R.T. (HallEffect AccuRate Technology)
- Ligação à porta USB-A



Tecnologia de precisão H.E.A.R.T. (HallEffect AccuRate Technology)

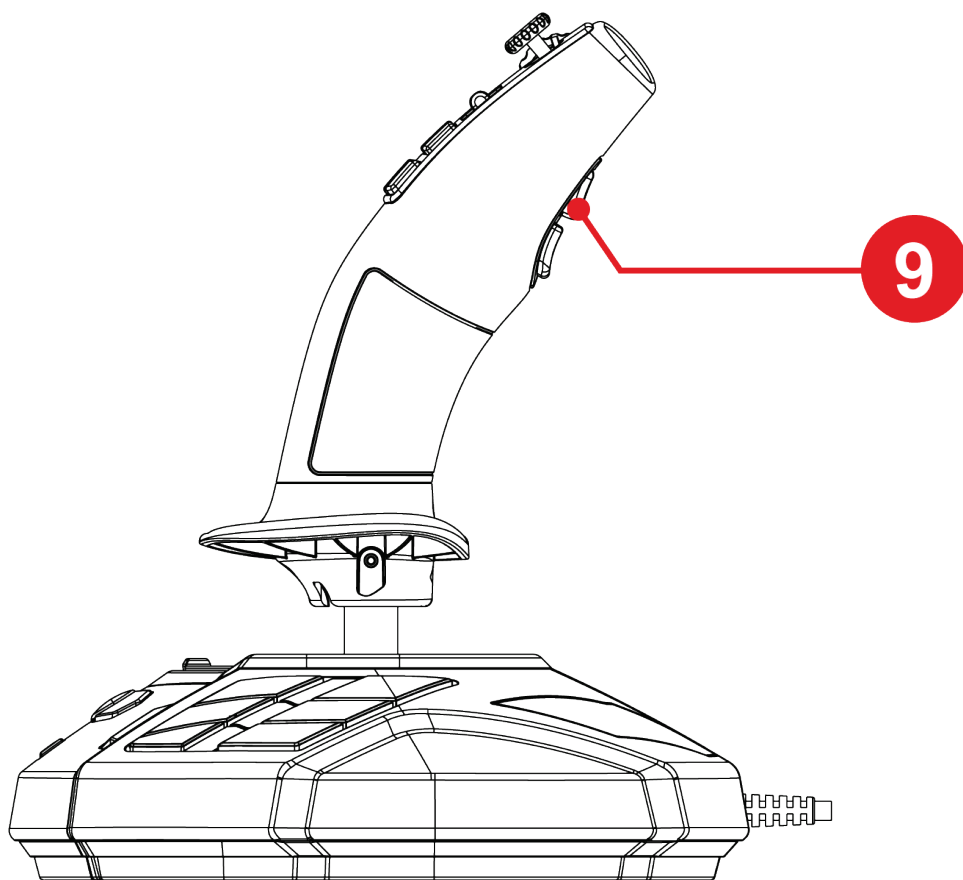
O seu SimTask FarmStick possui tecnologia que lhe fornece um nível de precisão atualmente sem rival no mundo dos joysticks para jogos, incluindo:

- Sensores magnéticos 3D (efeito Hall) no manípulo, com uma resolução de mais de 268 milhões de valores nos eixos X e Y (16.384 x 16.384 valores), ao passo que os sistemas concorrentes (inclusive sistemas de topo de gama) fornecem resoluções a rondar apenas 1 milhão de valores (1.024 x 1.024 valores).
- Um íman: sem fricção, para uma precisão ilimitada e uma rapidez de resposta incrível que irá perdurar.
- Uma mola helicoidal no manípulo (2,8 mm), para uma tensão firme, linear e ultrafluida.



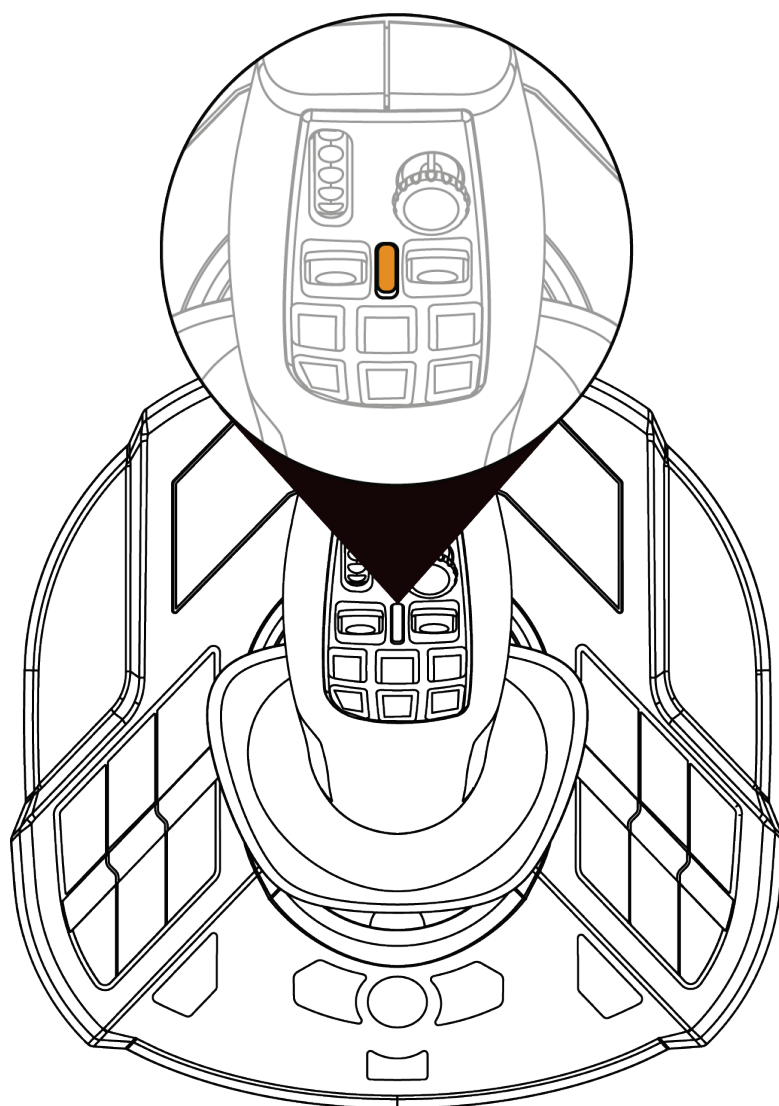
Modo Condução <=> Modo Trabalho

O botão 9 permite-lhe mudar do modo **Condução** para o modo **Trabalho** e vice-versa.



Esta funcionalidade alarga o leque de ações que podem ser realizadas com o polegar, ou seja, através do seletor rotativo 1 e dos dois interruptores oscilantes 2.

Alterar o modo modifica a ação associada ao seletor rotativo 1 e aos dois interruptores oscilantes 2.



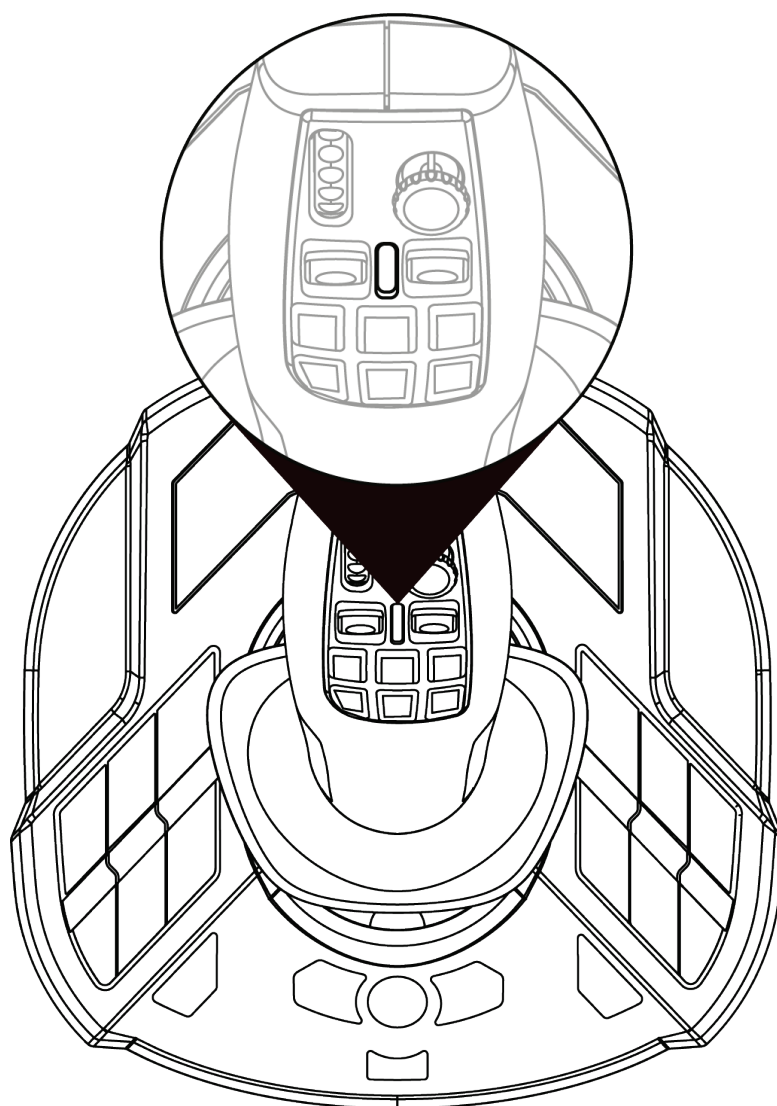
Modo Condução (predefinido)

No modo **Condução**, a luz LED ⑥ acende-se a laranja.



No modo **Condução**, a ação associada ao seletor rotativo ① e aos interruptores oscilantes ② pode ser a seguinte:

- Seletor rotativo: controlo do ponto de regulação.
- Interruptores oscilantes: gestão da caixa de velocidades.



Modo Trabalho

No modo **Trabalho**, a luz LED ⑥ acende-se a branco.



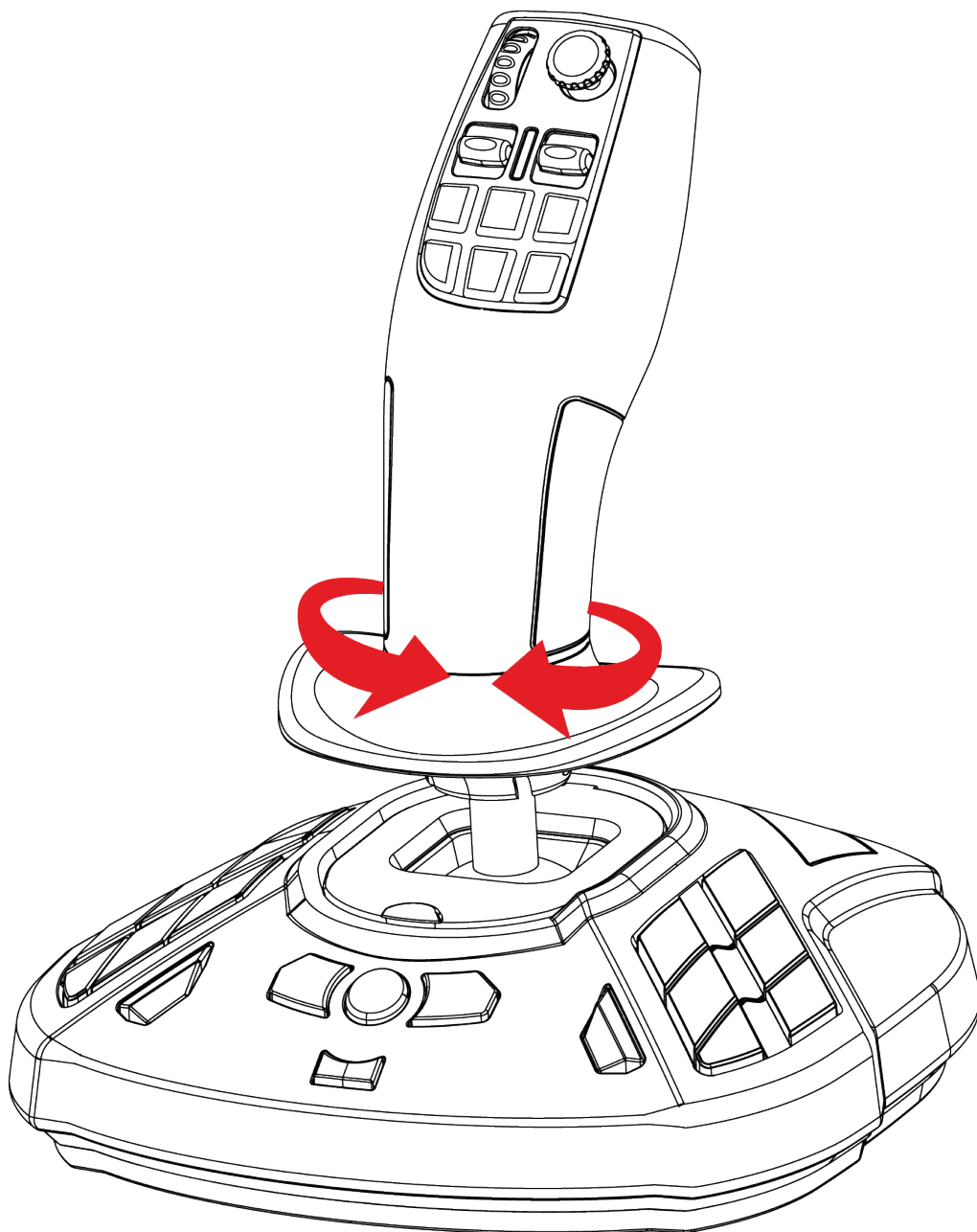
No modo **Trabalho**, a ação associada ao seletor rotativo ① e aos interruptores oscilantes ② pode ser a seguinte:

- Seletor rotativo: controlo do zoom da câmara.
- Interruptores oscilantes: controlo dos braços da grua ou das pás carregadoras.



Manípulo giratório

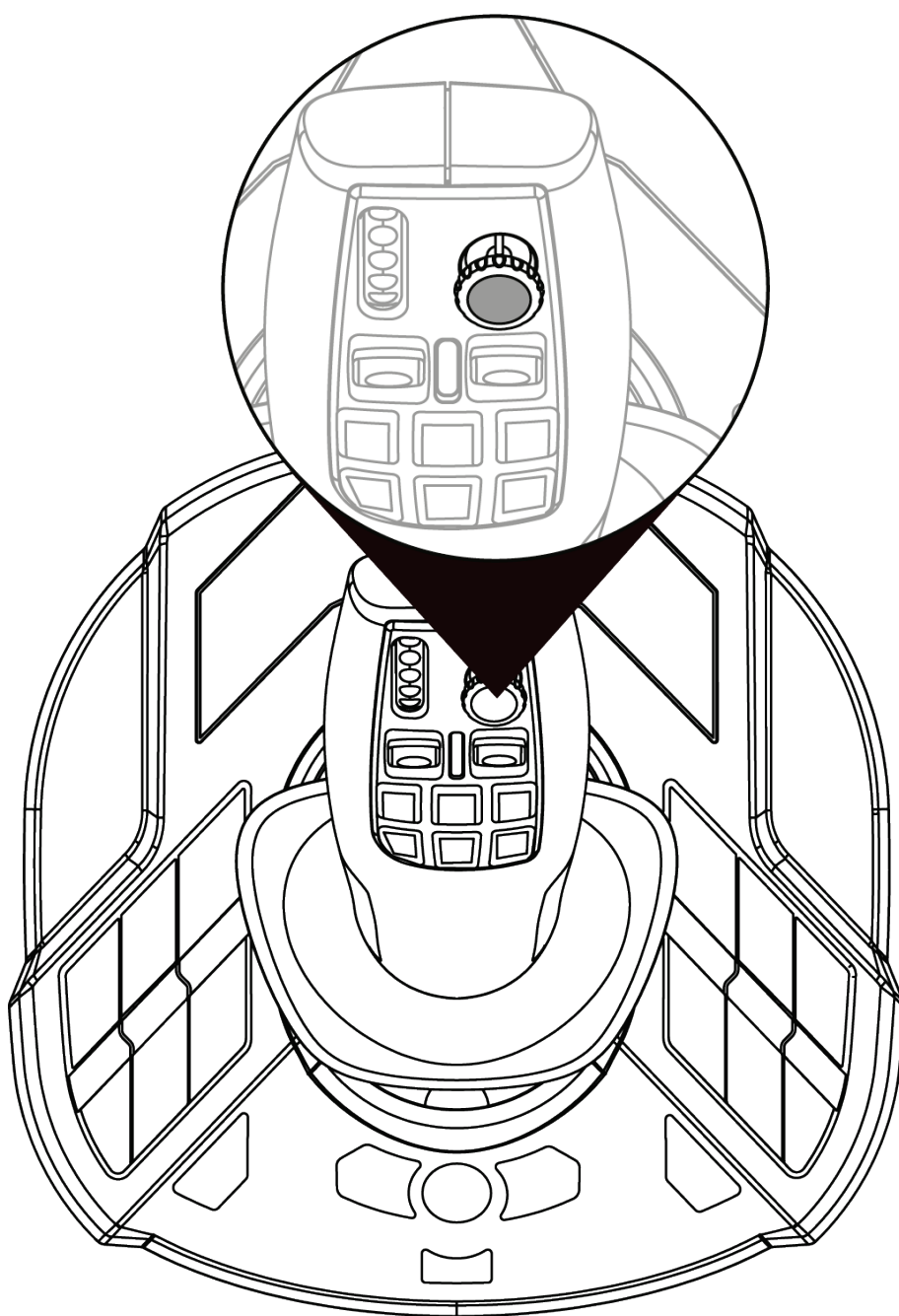
O SimTask FarmStick possui um manípulo que roda no seu eixo horizontal. Isto é útil para manobrar uma cabeça de grua ou uma escavadora, por exemplo.





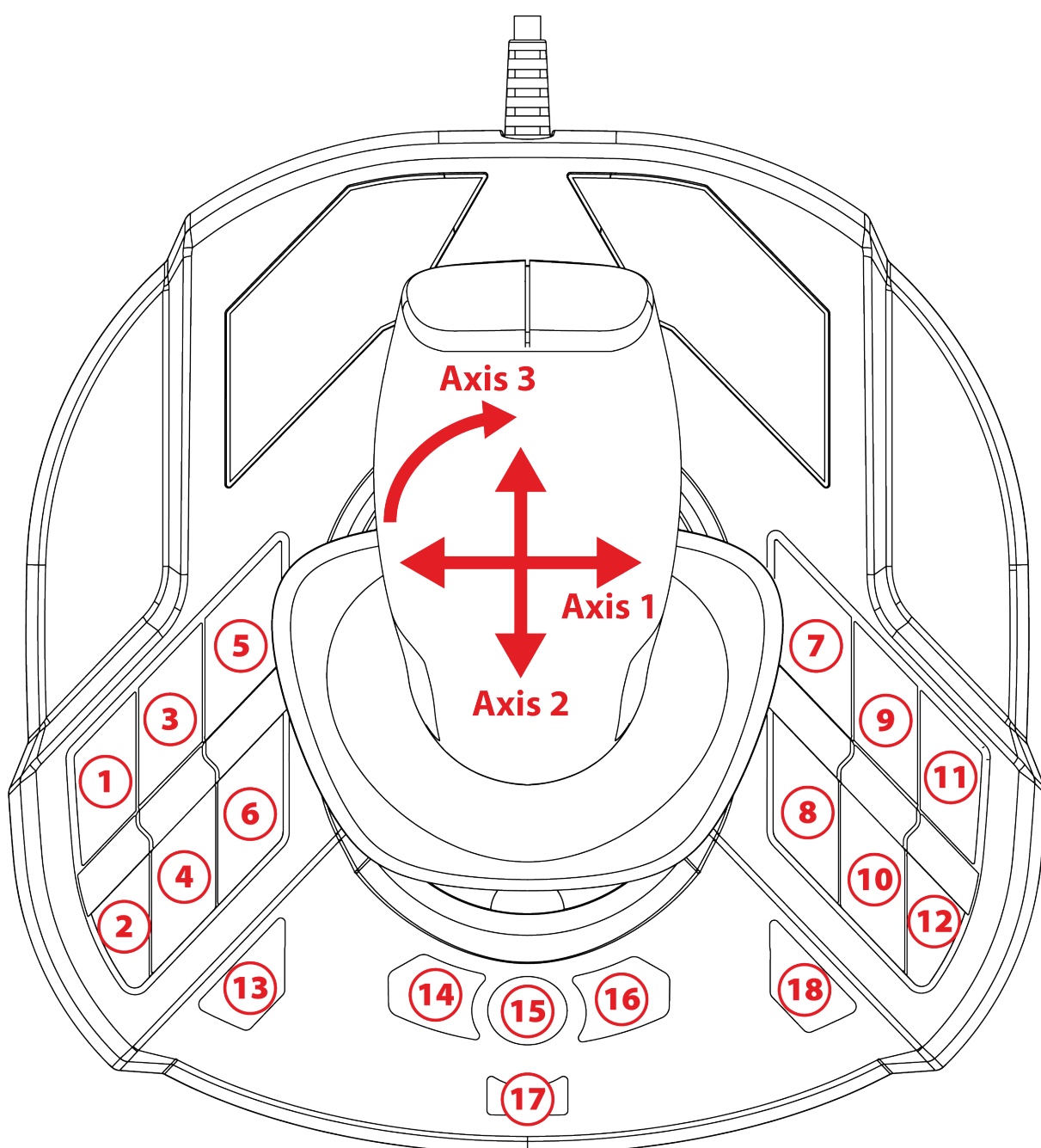
Minialavanca de “ponto de vista”

O SimTask FarmStick inclui uma minialavanca de “ponto de vista” **7** que lhe permite ver o que está no campo de visão do operador da máquina.



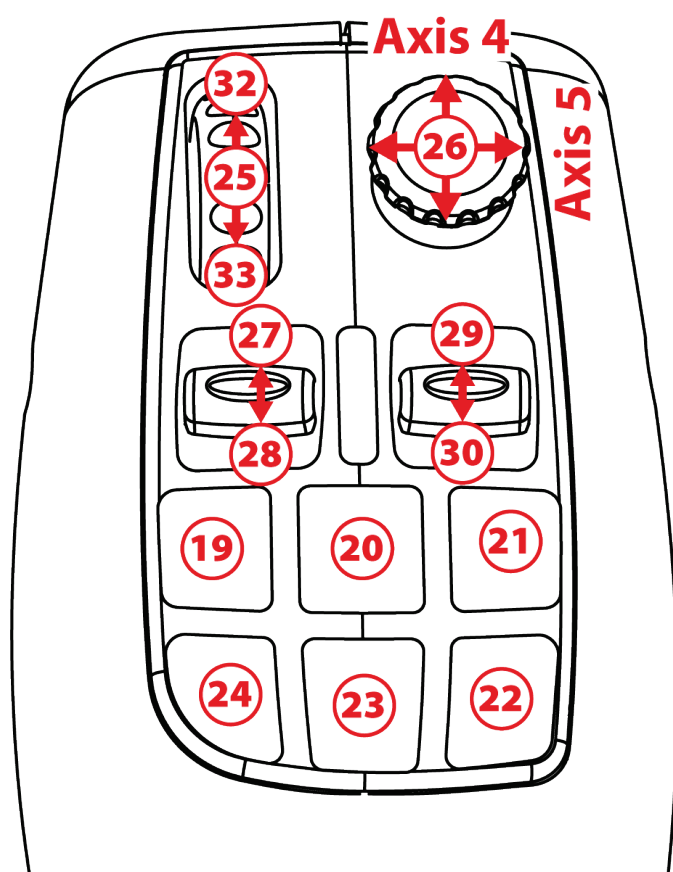


5. Mapeamento de botões e eixos

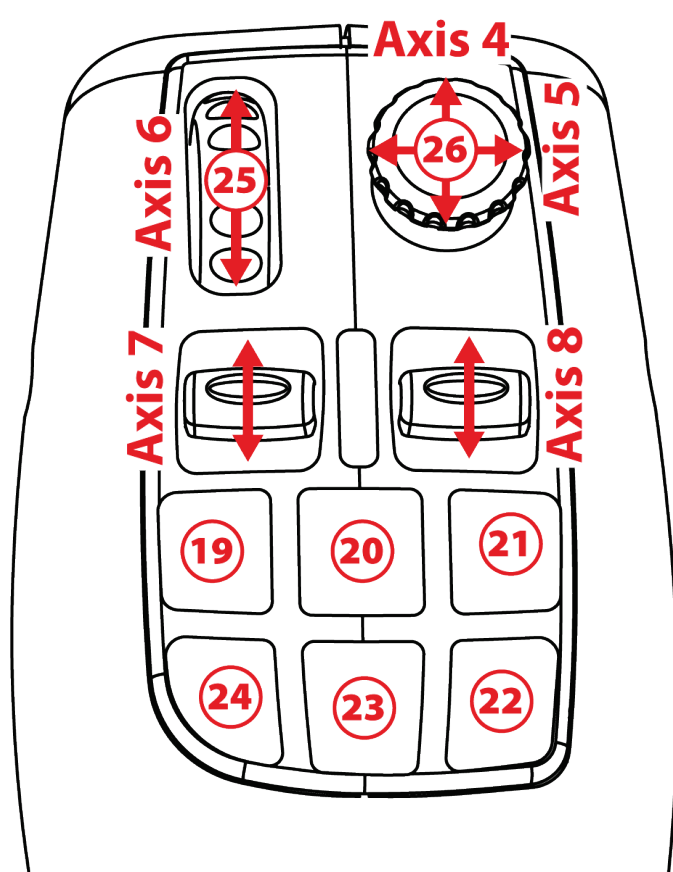


O mapeamento é idêntico nos modos destro e esquerdino.

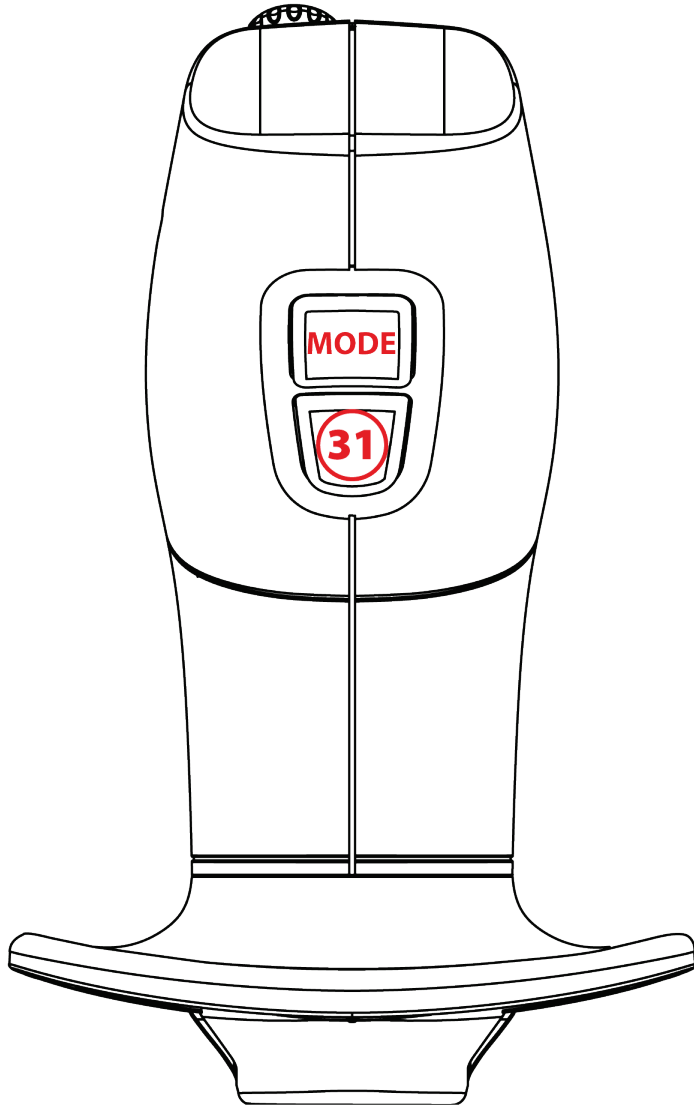
O modo destro (predefinido) ou o modo esquerdino podem ser selecionados no **Painel de Controle**.



Modo Condução

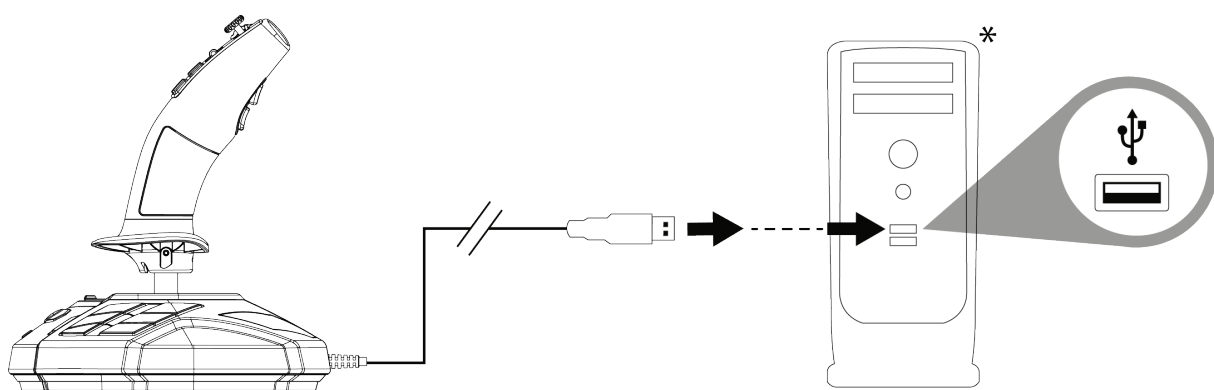


Modo Trabalho





6. Instalação no PC



1 Ligue o cabo USB (11) a uma das portas USB do computador. O Windows 10/11 irá detetar automaticamente o novo dispositivo.



Os controladores são instalados automaticamente.

2 Siga as instruções apresentadas no ecrã para concluir a instalação.

3 Clique em **Iniciar/Definições/Painel de Controlo** e faça duplo clique em **Controladores de jogos**. A caixa de diálogo **Controladores de jogos** mostra o nome do joystick com o estado **OK**.

* *Não incluído*



4 No **Painel de Controlo**, clique em **Propriedades** para testar e ver todas as funções do seu joystick. Pode também seleccionar o modo destro (predefinido) ou o modo esquerdino.

Está agora pronto(a) para começar a jogar!



Ao ligar o joystick, mantenha sempre o manípulo na respetiva posição central; não o mova nem o rode, a fim de evitar quaisquer problemas de calibragem.



7. Perguntas frequentes e suporte técnico

O meu joystick não funciona corretamente ou parece estar mal calibrado.

- Encerre o computador e desligue o joystick; em seguida, volte a ligar o computador, volte a ligar o joystick e reinicie o jogo.
- Ao ligar o joystick: mantenha sempre o manípulo na respetiva posição central; não o mova nem o rode, a fim de evitar quaisquer problemas de calibragem.

Não consigo configurar o meu joystick.

- No menu **Opções / Controlador / Gamepad** ou **Joystick** do jogo: selecione a configuração adequada, ou reconfigure completamente as opções do controlador.
- Consulte o manual do utilizador ou a ajuda online do jogo para mais informações.



O meu joystick é demasiado sensível ou não é suficientemente sensível.

- O seu joystick autocalibra-se independentemente assim que tiver executado alguns movimentos ao longo dos diferentes eixos.
- No menu **Opções / Controlador / Gamepad** ou **Joystick** do jogo: ajuste a sensibilidade e as zonas mortas do joystick (se estas opções estiverem disponíveis).

Tem alguma questão relativamente ao SimTask FarmStick, ou deparou-se com problemas técnicos? Se for o caso, visite o sítio Web de suporte técnico da Thrustmaster:

<https://support.thrustmaster.com/product/simtask-farmstick/>.



THRUSTMASTER®



SIMTASK FARMSTICK

Для ПК (Windows 10/11)

Руководство пользователя



Внимательно прочитайте инструкции, содержащиеся в данном руководстве, **перед** установкой, **перед** любым использованием продукта и **перед** любым техническим обслуживанием. Обязательно соблюдайте правила техники безопасности. Несоблюдение техники безопасности может привести к несчастным случаям или повреждениям. Сохраните это руководство, чтобы иметь возможность обратиться к инструкциям в будущем.

ОГЛАВЛЕНИЕ

1.	СОДЕРЖИМОЕ КОРОБКИ	4
2.	ОПИСАНИЕ УСТРОЙСТВА.....	5
3.	ИНФОРМАЦИЯ ПО ИСПОЛЬЗОВАНИЮ	7
4.	ОПИСАНИЕ ДЖОЙСТИКА	10
	<i>Основные особенности.....</i>	<i>10</i>
	<i>H.E.A.R.T. (HallEffect AccuRate</i>	
	<i>Technology) — технология точного</i>	
	<i>управления.....</i>	<i>11</i>
	<i>Режим движения и рабочий режим</i>	<i>12</i>
	<i>Вращающаяся ручка</i>	<i>15</i>
	<i>Мини-стик для изменения угла</i>	
	<i>обзора</i>	<i>16</i>
5.	ФУНКЦИИ КНОПОК И ОСЕЙ	17
6.	УСТАНОВКА НА ПК.....	20
7.	ЧАСТО ЗАДАВАЕМЫЕ ВОПРОСЫ И	
	ТЕХНИЧЕСКАЯ ПОДДЕРЖКА	22

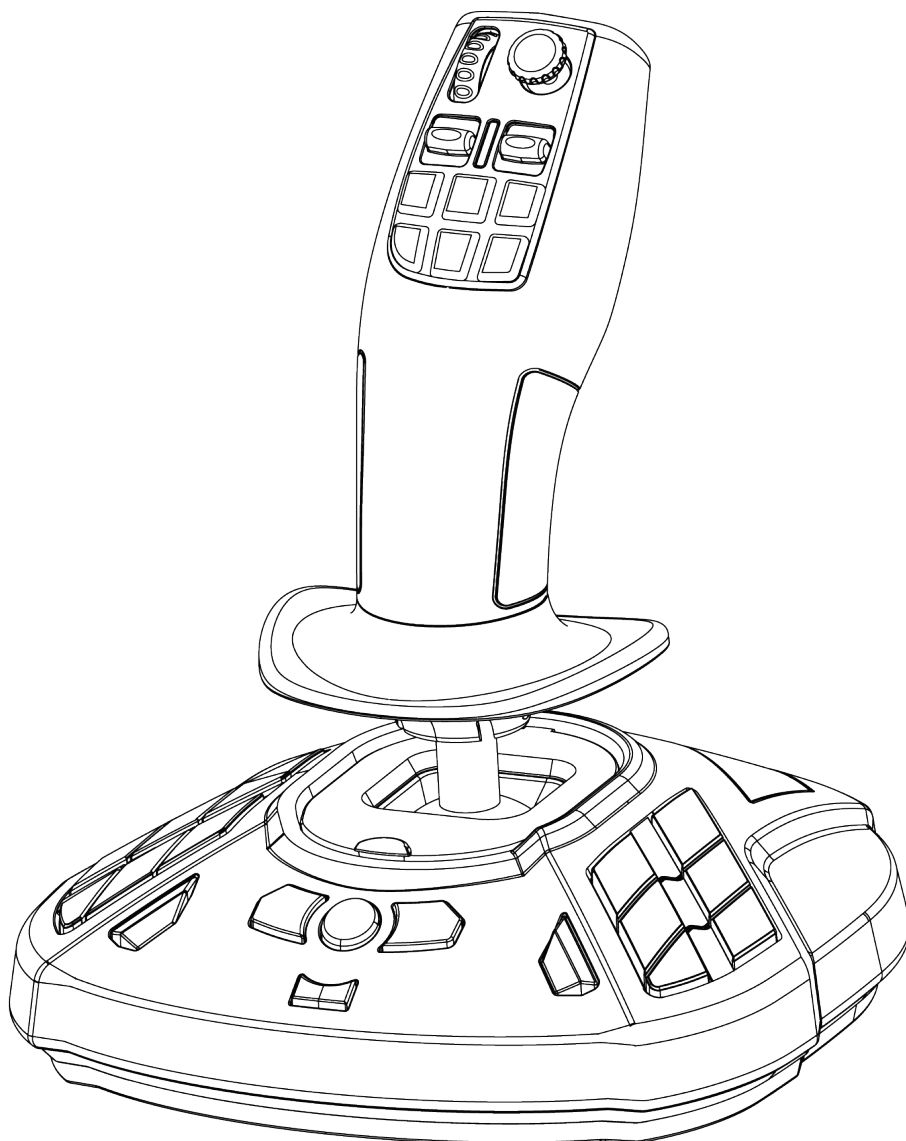


SimTask FarmStick от Thrustmaster — это устройство, идеально приспособленное для управления сельскохозяйственной и строительной техникой.

Данное руководство поможет вам установить и использовать SimTask FarmStick наилучшим образом. Перед началом работы обязательно внимательно прочитайте все инструкции и предупреждения: они помогут вам получить максимальное удовольствие от использования устройства.

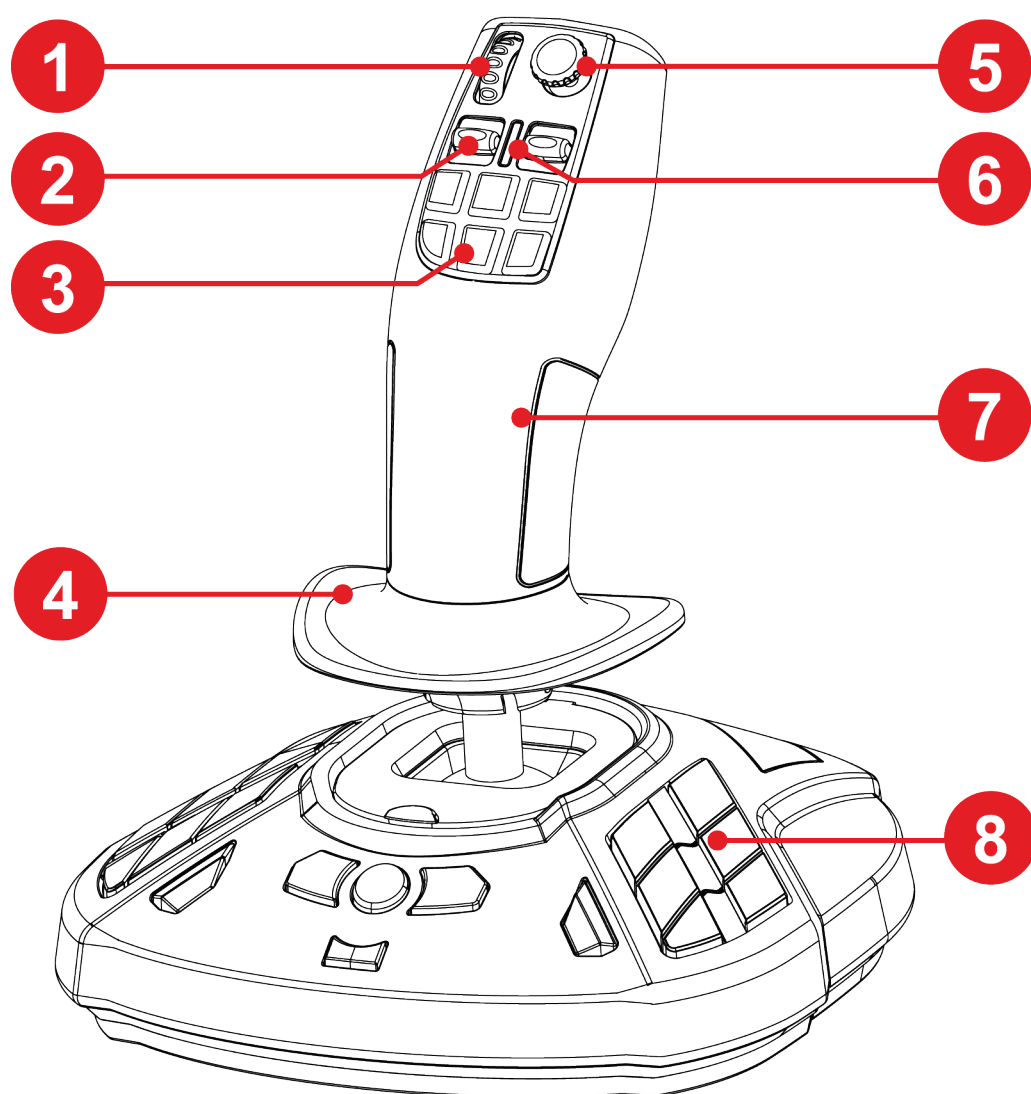


1. Содержимое коробки

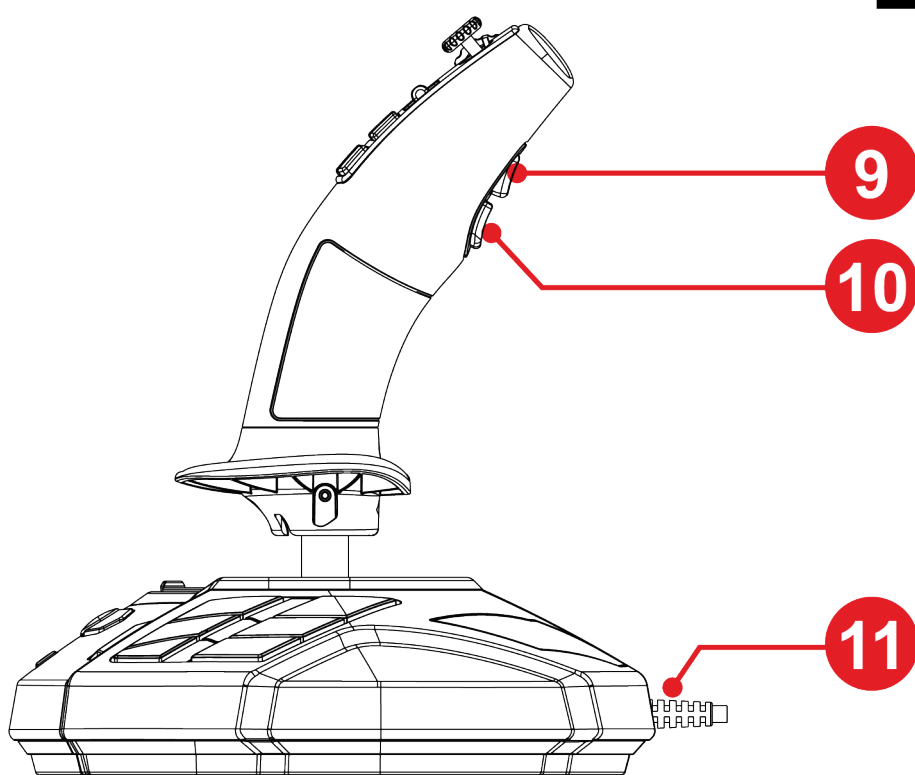




2. Описание устройства



1. Колесо под большой палец
2. Переключатель
3. Кнопки управления для основных действий
4. Опора для запястья
5. Мини-стик для изменения угла обзора
6. Светодиодный индикатор режима
7. Симметричная рукоятка для управления оборудованием
8. Программируемые функциональные кнопки



9. Кнопка переключения режимов

10. Триггер для активации действия

11. USB-кабель (поддерживается Plug and Play)



3. Информация по использованию



Документация

Прежде чем использовать устройство, еще раз внимательно прочитайте данную инструкцию и сохраните ее, чтобы можно было обращаться к ней в будущем.



Поражение электрическим током

- Храните устройство в сухом месте и берегите его от воздействия пыли или солнечного света.
- Соблюдайте указания по подключению.
- Не перекручивайте разъемы и кабели и не тяните за них.
- Не допускайте попадания жидкости на устройство или его разъемы.
- Берегите устройство от короткого замыкания.
- Ни в коем случае не разбирайте устройство; берегите его от огня и от воздействия высоких температур.
- Не открывайте устройство: внутри нет деталей, предназначенных для обслуживания пользователем. Все ремонтные работы должны выполняться производителем, его официальным представителем или квалифицированным специалистом.



Безопасность игровой зоны

- Не ставьте в игровой зоне никаких предметов, которые могут помешать игроку или которые могут спровоцировать неловкое движение или вмешательство другого человека (например, чашка с кофе, телефон, ключи).
- Не закрывайте провода питания ковром, одеялом или любым другим настилом, не размещайте кабели в местах передвижения людей.



4. Описание джойстика

Основные особенности

- 33 кнопки и 3 виртуальные оси, включая колесо для большого пальца и два кулисных переключателя.
- 5 осей управления, включая мини-стик и вращение рукоятки джойстика.
- Светодиодная индикация режима работы.
- Технология H.E.A.R.T. (HallEffect AccuRate Technology).
- Подключение к порту USB-A



H.E.A.R.T. (HallEffect AccuRate Technology) — технология точного управления

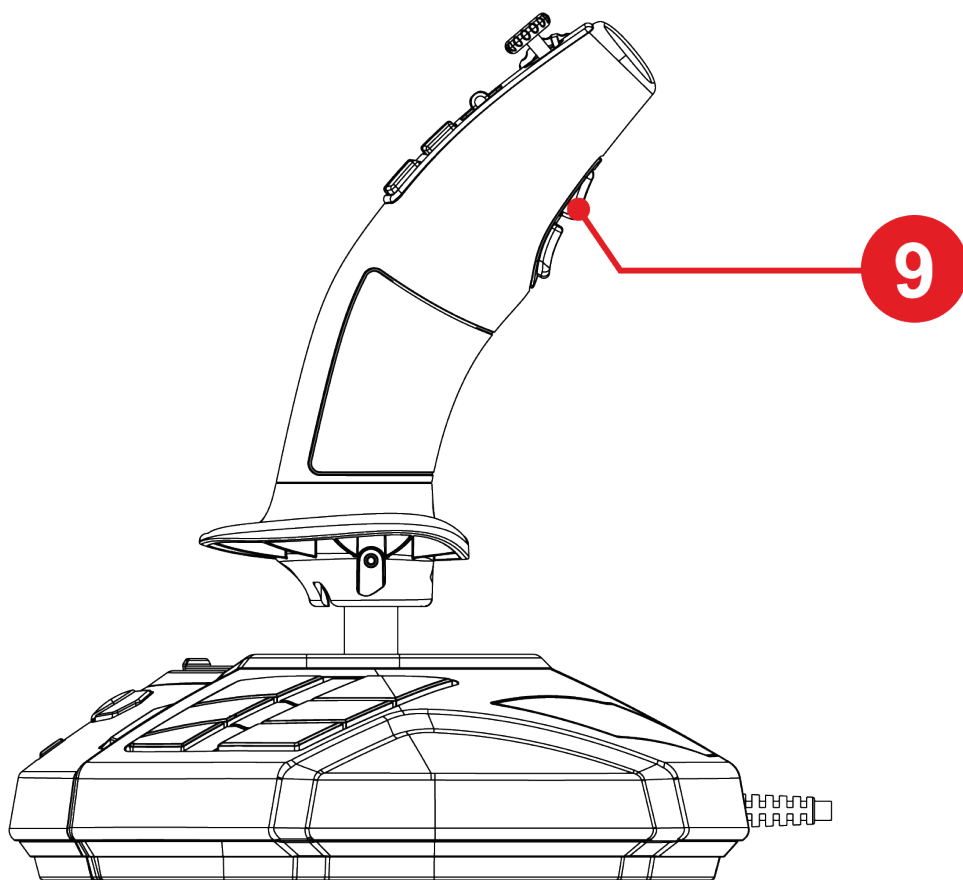
В джойстике SimTask FarmStick используется технология, обеспечивающая такую точность, которой в настоящее время нет аналогов в мире игровых джойстиков. Вот некоторые ее особенности:

- Трехмерные магнитные датчики (с Hall-эффектом), установленные на рукоятке, имеют разрешение более 268 миллионов значений по горизонтальной и вертикальной осям (16 384 x 16 384 значений), тогда как современные системы других производителей (даже самые высокотехнологичные из них) обеспечивают разрешение всего лишь около 1 миллиона значений (1024 x 1024 значений).
- Использование магнитов позволяет избежать трения и благодаря этому добиться максимальной точности и невероятной скорости отклика, которые не изменяются со временем.
- Цилиндрическая винтовая пружина на рукоятке (2,8 мм) дает стабильное и чрезвычайно плавное сопротивление.



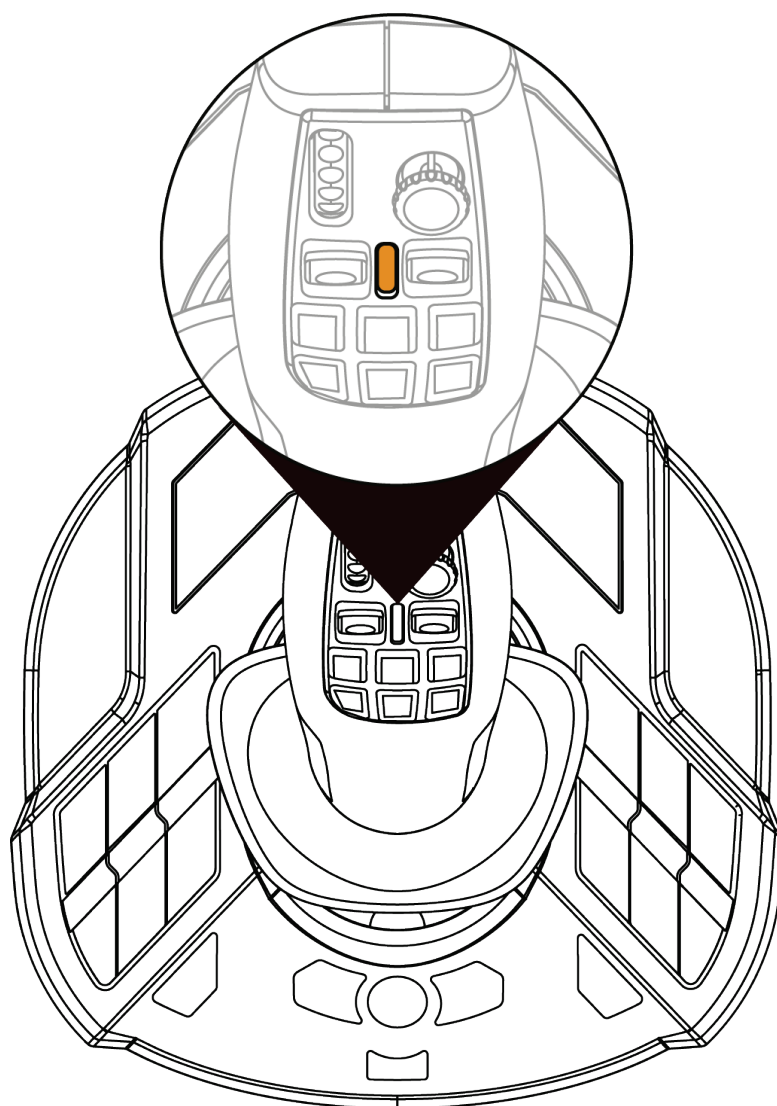
Режим движения и рабочий режим

Кнопка 9 позволяет переключиться из режима движения техники в режим работы и наоборот.



Эта функция расширяет диапазон действий, которые можно выполнять с помощью большого пальца, то есть с помощью колеса 1 и двух кулисных переключателей 2.

Смена режима меняет функцию колеса 1 и переключателей 2.



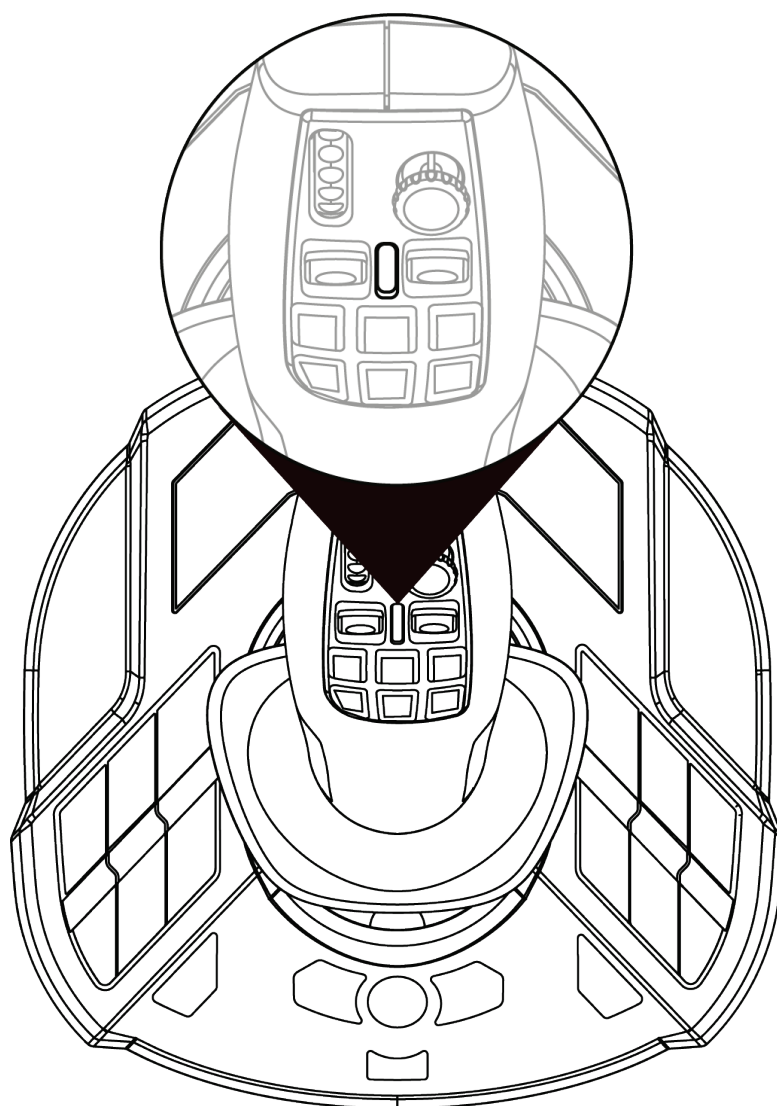
Режим движения (по умолчанию)

В режиме **движения** светодиодный индикатор ⑥ светится оранжевым.



В режиме **движения** колесо ① и кулисные переключатели ② могут выполнять следующие функции:

- Колесо под большой палец — управление контрольной точкой регулятора.
- Кулисные переключатели — управление коробкой передач.



Режим работы

В режиме **работы** светодиод **6** светится белым.



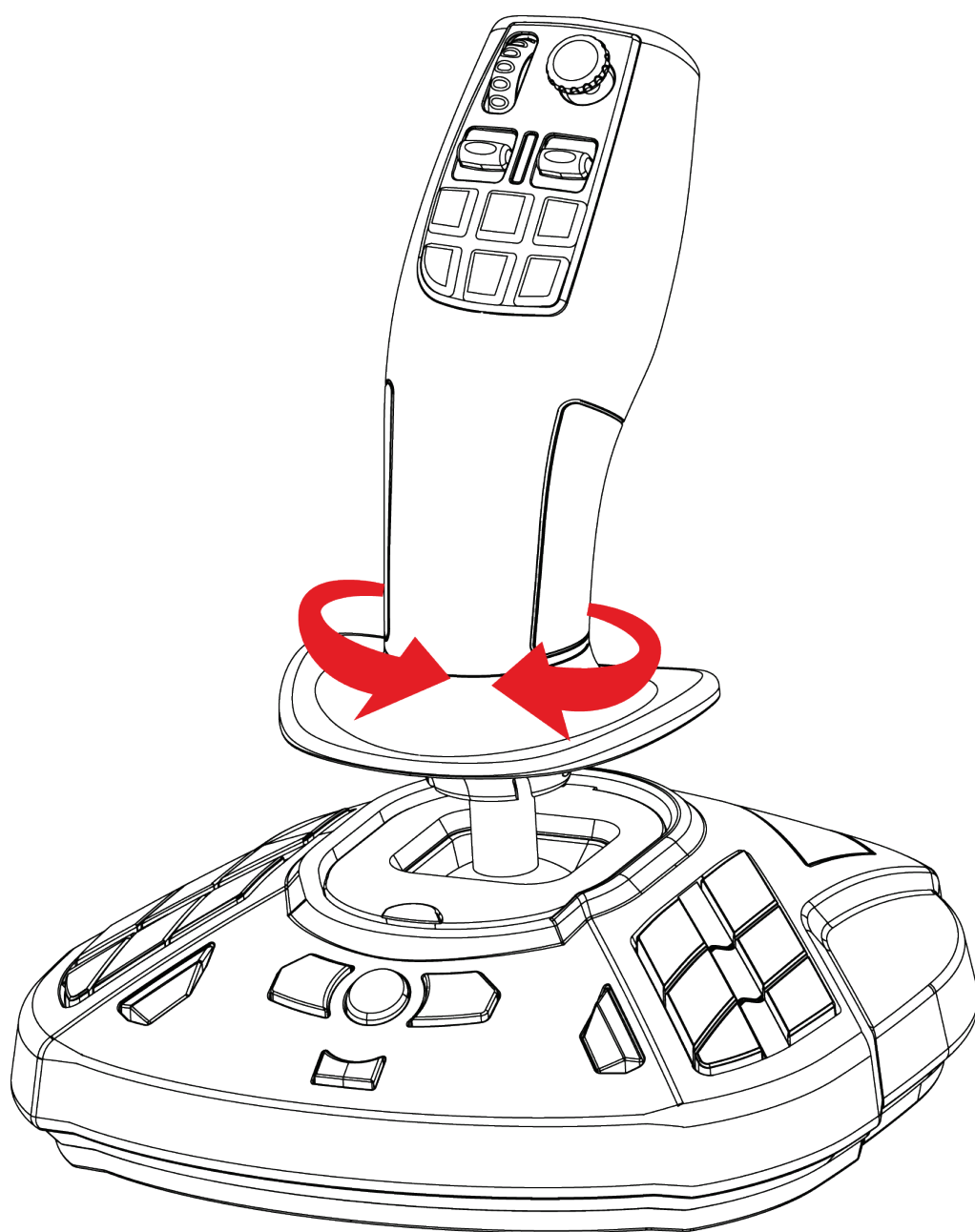
В режиме **работы** колесо **1** и кулисные переключатели **2** могут выполнять следующие функции:

- Колесо — управление зумом камеры.
- Кулисные переключатели — управление стрелами кранов или навесным оборудованием.



Вращающаяся ручка

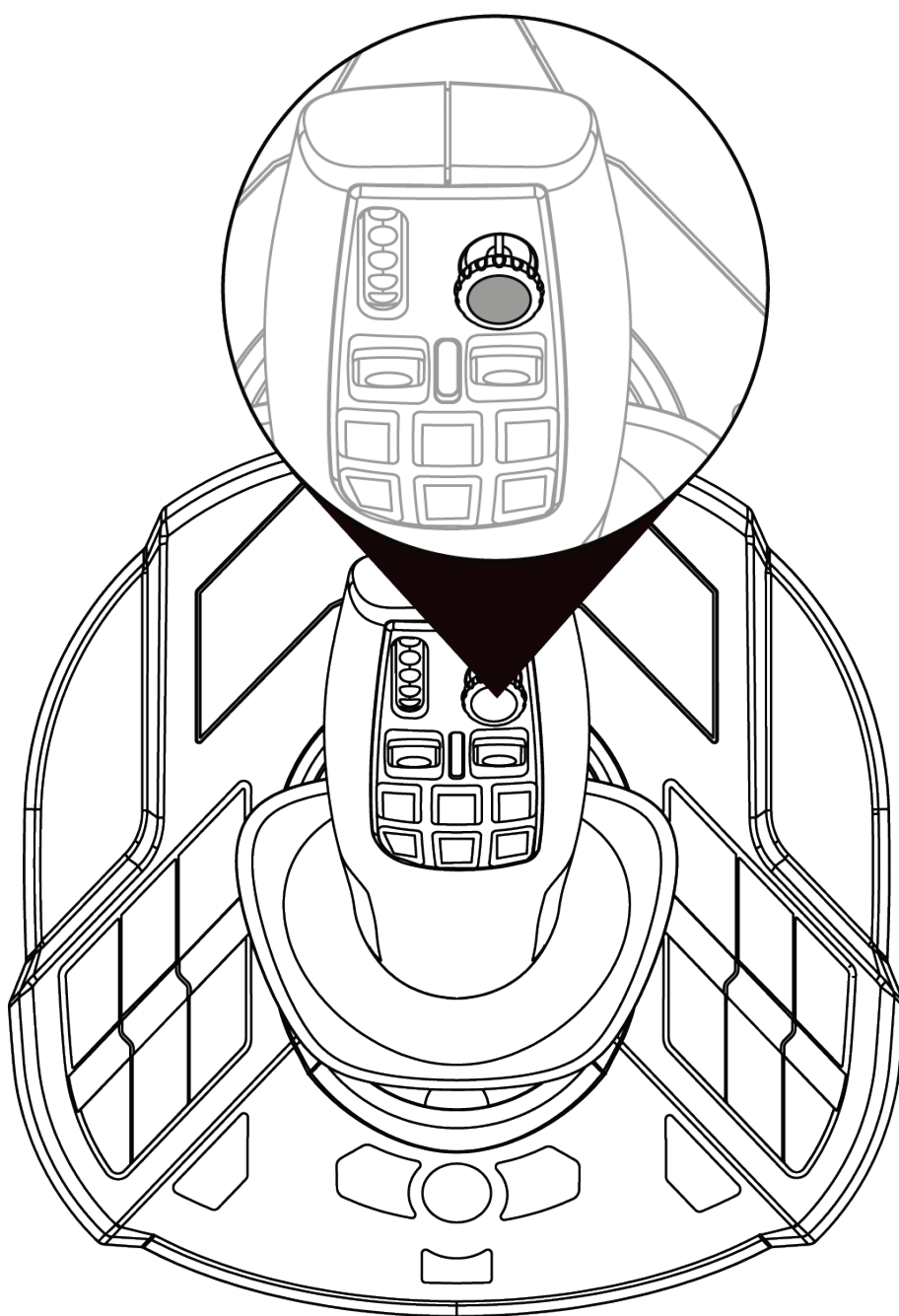
Рукоятка SimTask FarmStick вращается в горизонтальной плоскости. Это удобно, например, если нужно повернуть стрелу крана или ковш экскаватора.





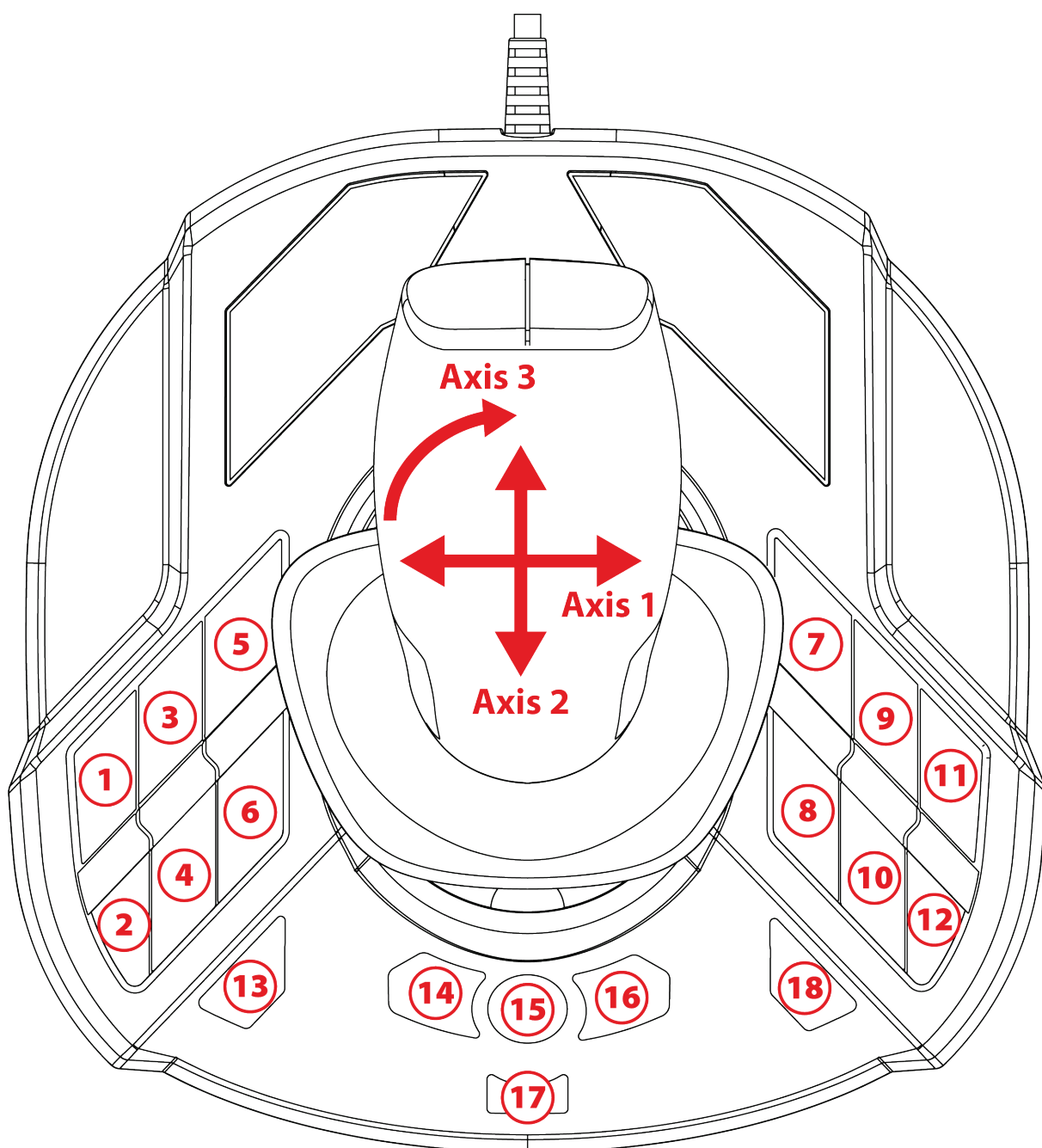
Мини-стик для изменения угла обзора

Мини-стик **7**, установленный на SimTask FarmStick, позволяет видеть то, что находится в поле зрения оператора машины.



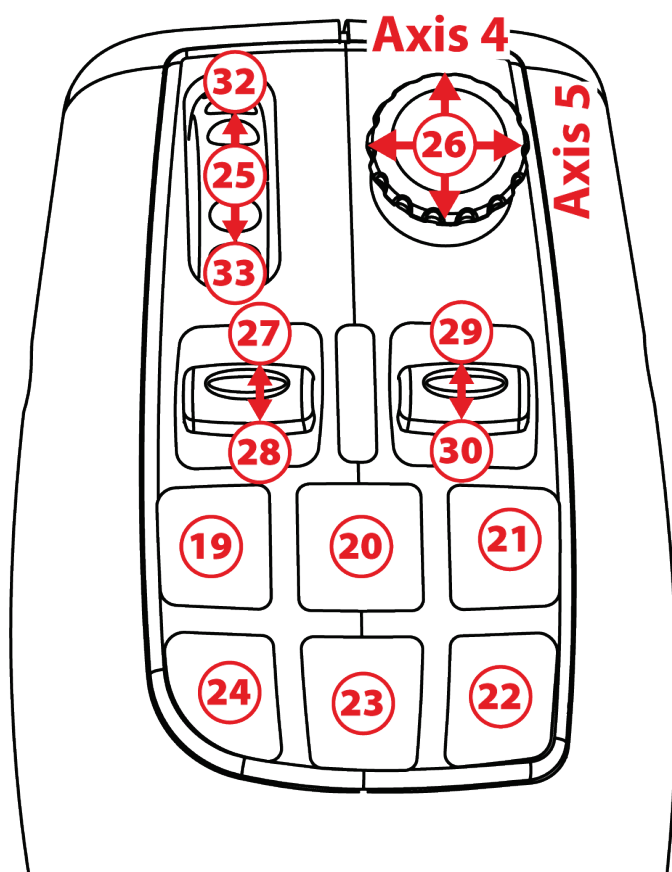


5. Функции кнопок и осей

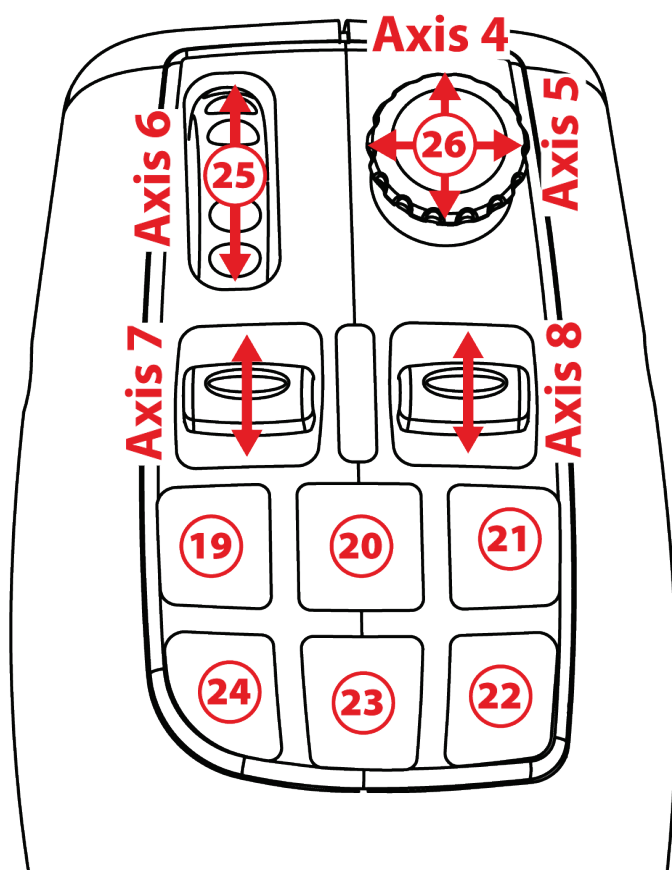


Функции сопоставляются одинаково вне зависимости от ведущей руки.

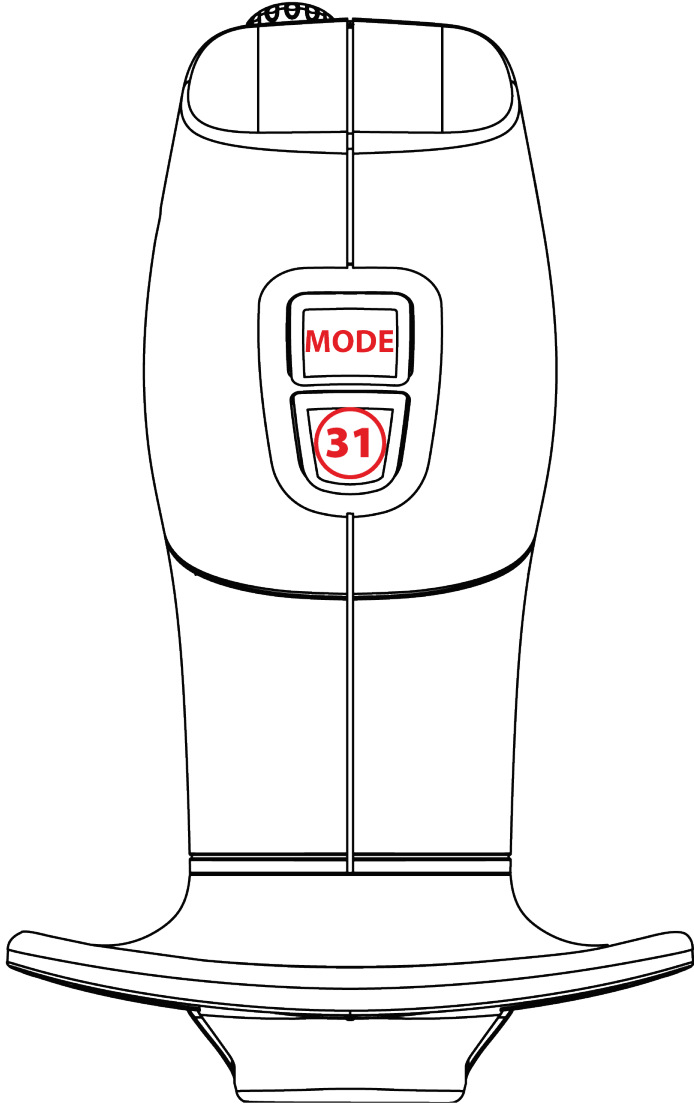
Ведущую руку (правую или левую) можно выбрать на **Панели управления**. По умолчанию джойстик настроен для работы правой рукой.



Режим движения

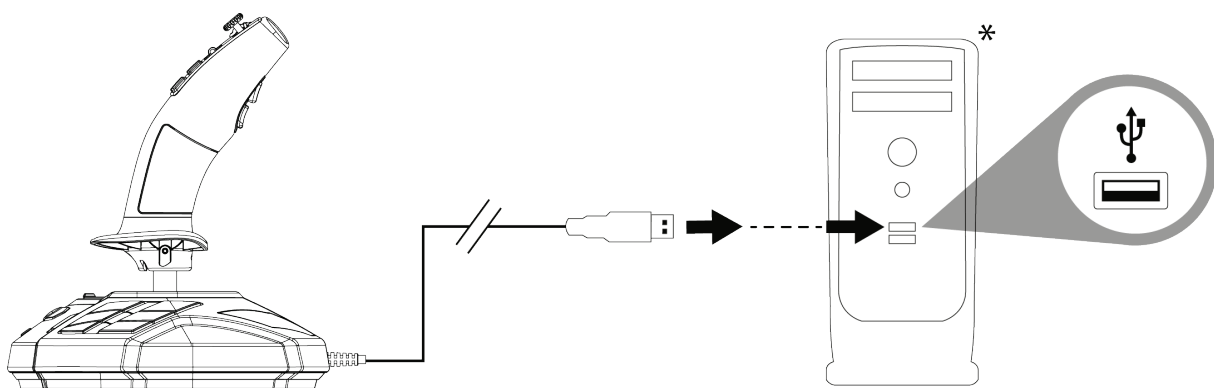


Режим работы





6. Установка на ПК



1 Подключите USB-кабель (11) к USB-порту компьютера. Windows 10/11 автоматически обнаружит новое устройство.



Установка драйверов выполняется в автоматическом режиме.

2 Для выполнения установки следуйте инструкциям на экране.

3 Нажмите **Пуск/Настройки/Панель управления** и дважды щелкните **Игровые устройства**. В окне **Игровые устройства** отобразится имя джойстика со статусом **ОК**.

** В комплект не входит.*



4 На **Панели управления** щелкните **Свойства**, чтобы просмотреть и протестировать все функции джойстика. Можно также выбрать ведущую руку (правую или левую, правая выбрана по умолчанию).

Теперь вы готовы к игре!



При подключении джойстика всегда держите рукоятку в центральном положении, не наклоняйте и не вращайте ее, чтобы избежать проблем с калибровкой.



7. Часто задаваемые вопросы и техническая поддержка

Джойстик не работает должным образом или, возможно, откалиброван неправильно.

- Выключите питание компьютера и отключите джойстик, после чего снова включите компьютер, подключите к нему джойстик и перезапустите игру.
- При подключении джойстика всегда держите рукоятку в центральном положении, не наклоняйте и не вращайте ее, чтобы избежать проблем с калибровкой.

Не удается настроить джойстик.

- В игре откройте меню **Параметры/Контроллер/Геймпад** или **Джойстик** и выберите подходящую конфигурацию или заново настройте параметры контроллера.
- Дополнительную информацию можно посмотреть в руководстве к игре или в онлайн-справке.



Джойстик слишком или недостаточно чувствителен.

- Джойстик калибруется самостоятельно, когда вы делаете первые движения вдоль разных осей.
- Перейдите в игре в меню **Параметры/Контроллер/Геймпад** или **Джойстик** и настройте чувствительность и мертвые зоны для джойстика (если эти параметры доступны).

У вас есть вопросы по SimTask FarmStick или возникли технические проблемы? Посетите веб-сайт технической поддержки Thrustmaster:

<https://support.thrustmaster.com/product/simtask-farmstick/>.



THRUSTMASTER®



SIMTASK FARMSTICK

Pro PC (Windows 10/11)

Uživatelský manuál



Před instalací výrobku, **před** jakýmkoli použitím výrobku a **před** jakoukoli údržbou si **pečlivě přečtete** pokyny uvedené v této příručce. Nezapomeňte dodržovat bezpečnostní pokyny. Nedodržení těchto pokynů může mít za následek nehody a/nebo poškození. Tento návod si uschovejte, abyste se k němu mohli v budoucnu vrátit.

OBSAH

1.	OBSAH BALENÍ.....	4
2.	VLASTNOSTI.....	5
3.	INFORMACE O POUŽÍVÁNÍ	7
4.	SEZNÁMENÍ S JOYSTICKEM	10
	<i>Klíčové body</i>	<i>10</i>
	<i>Přesná technologie H.E.A.R.T. (HallEffect AccuRate Technology)</i>	<i>11</i>
	<i>Režim jízdy <> Pracovní režim.....</i>	<i>12</i>
	<i>Otočná rukojeť</i>	<i>15</i>
	<i>“Point-of-view” mini-stick</i>	<i>16</i>
5.	MAPOVÁNÍ TLAČÍTEK A OS	17
6.	INSTALACE NA PC.....	20
7.	ČASTO KLADENÉ DOTAZY A TECHNICKÁ PODPORA	22

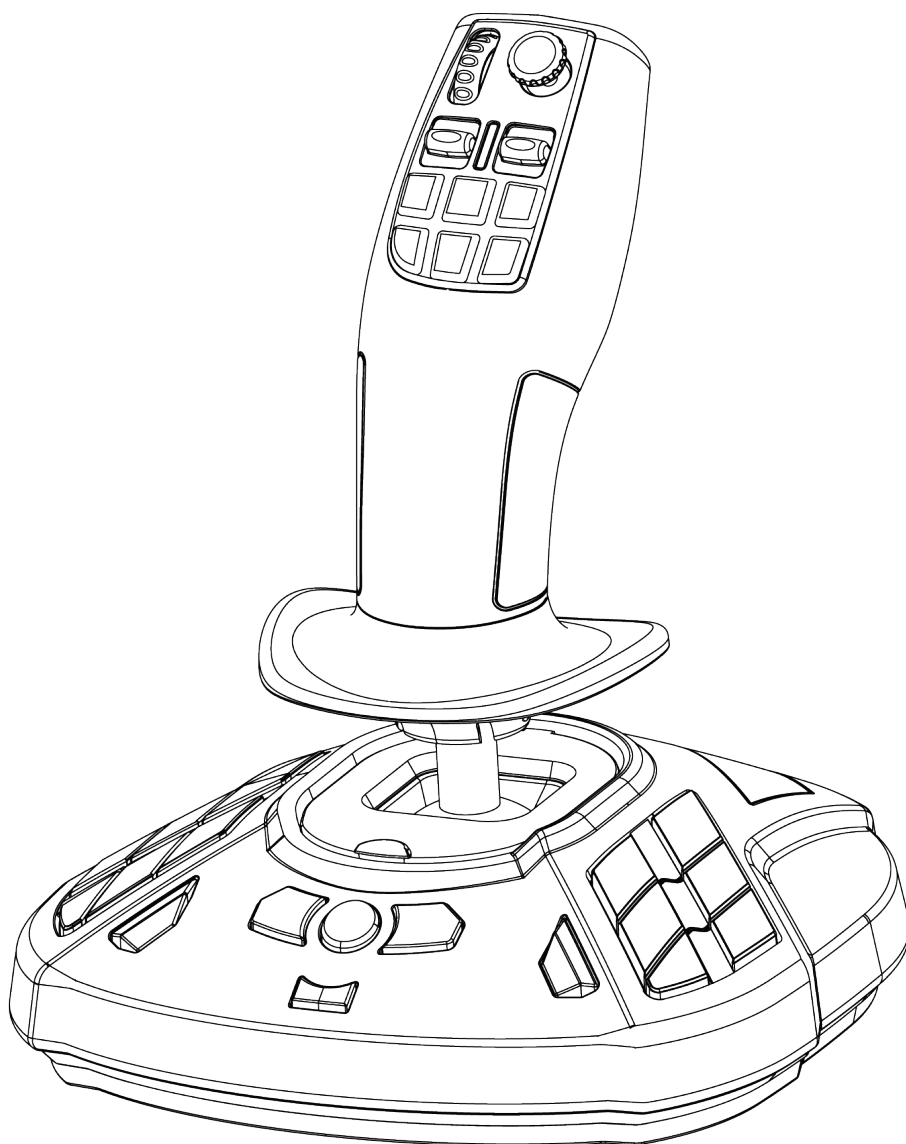


Se SimTask FarmStick od společnosti Thrustmaster získáte zařízení, které je dokonale přizpůsobeno ovládání vašich zemědělských a stavebních strojů.

Tato příručka vám pomůže nainstalovat a používat SimTask FarmStick za nejlepších podmínek. Než odstartujete, nezapomeňte si pozorně přečíst všechny tyto pokyny a upozornění: pomohou vám získat z vašeho výrobku co nejvíce radosti.

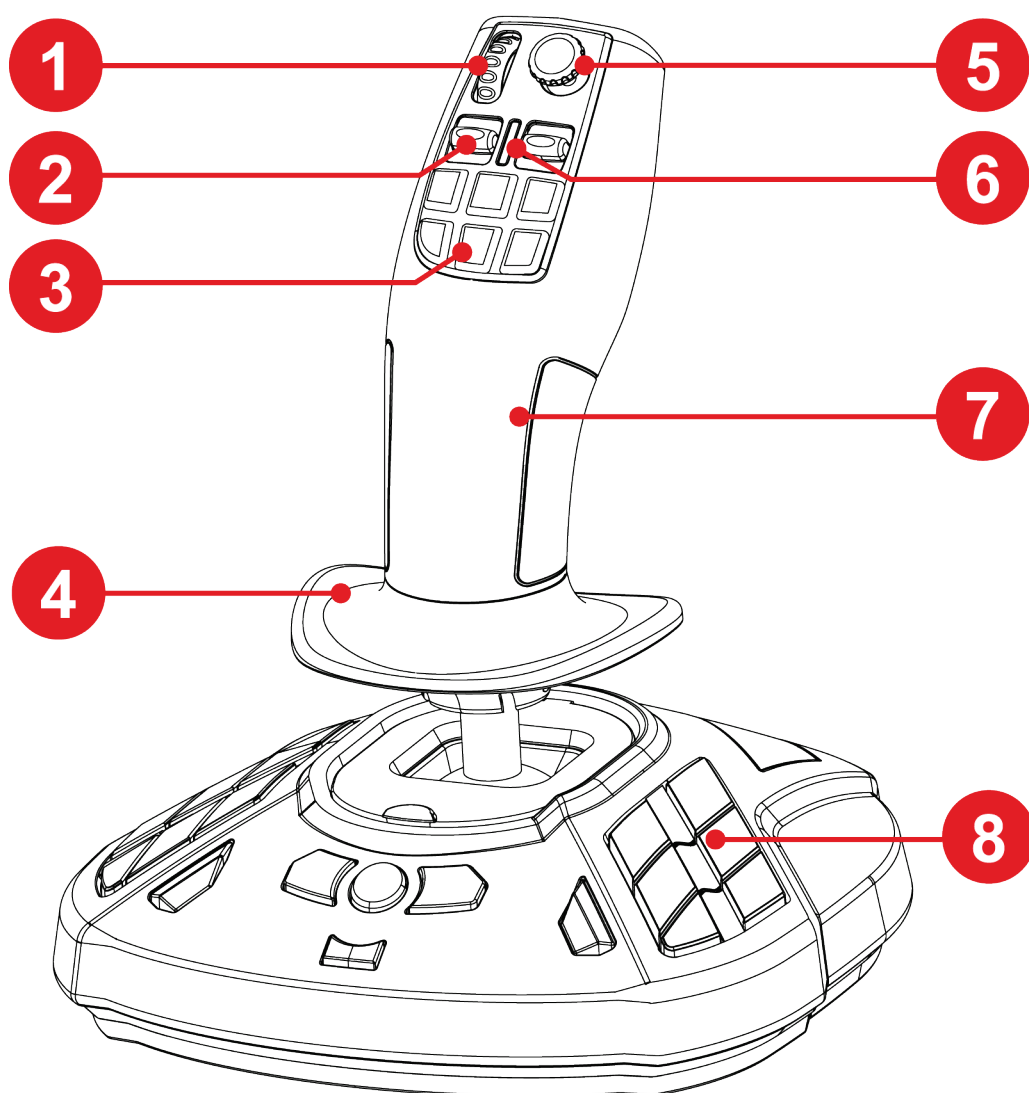


1. Obsah balení

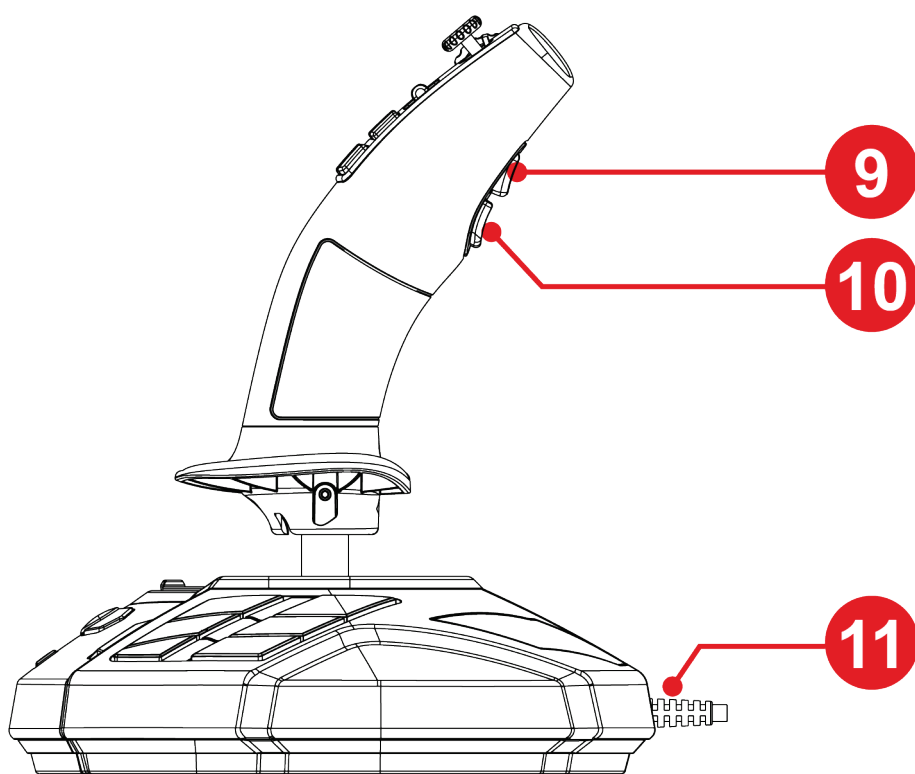




2. Vlastnosti



1. Kolečko pro palec
2. Kolébkový spínač
3. Tlačítka rychlé akce
4. Opěrka pro ruku
5. “Point-of-view” mini-stick
6. LED dioda režimu
7. Oboustranná rukojeť pro manipulaci s pracovním vybavením
8. Programovatelná akční tlačítka



9. Tlačítko pro změnu režimu

10. Spouštěč akce

11. Kabel USB pro připojení plug and play



3. Informace o používání



Dokumentace

Před použitím tohoto výrobku si znovu pečlivě přečtěte tuto dokumentaci a uschovejte si ji pro budoucí použití.



Úraz elektrickým proudem

- Výrobek uchovávejte na suchém místě a nevystavujte jej prachu ani slunečnímu záření.
- Dodržujte pokyny pro připojení.
- Nekruťte konektory a kabely ani za ně netahejte.
- Na výrobek ani jeho konektory nelijte žádné tekutiny.
- Výrobek nezkratujte.
- Výrobek nikdy nerozebírejte, nevhazujte do ohně a nevystavujte vysokým teplotám.
- Příklad neotevírejte: uvnitř nejsou žádné díly, které by mohl uživatel opravovat. Veškeré opravy musí provádět výrobce, určená agentura nebo kvalifikovaný technik.



Zabezpečení herního prostoru

- Do herního prostoru neumisťujte žádné předměty, které by mohly narušit činnost uživatele nebo které by mohly vyvolat nevhodný pohyb či vyrušení jinou osobou (například šálek kávy, telefon, klíče).
- Nezakrývejte napájecí kabely kobercem nebo rohožkou, dekou nebo přehozem či jiným předmětem a neumisťujte kabely do míst, kde se budou pohybovat lidé.



4. Seznámení s joystickem

Klíčové body

- 33 tlačítek a 3 virtuální osy, včetně kolečka pro palec a dvou kolébkových přepínačů.
- 5 os, včetně mini-stiku a otáčení rukojeti joysticku
- LED indikace režimu
- Technologie H.E.A.R.T. (HallEffect AccuRate Technology)
- Připojení k portu USB-A



Přesná technologie H.E.A.R.T. (HallEffect AccuRate Technology)

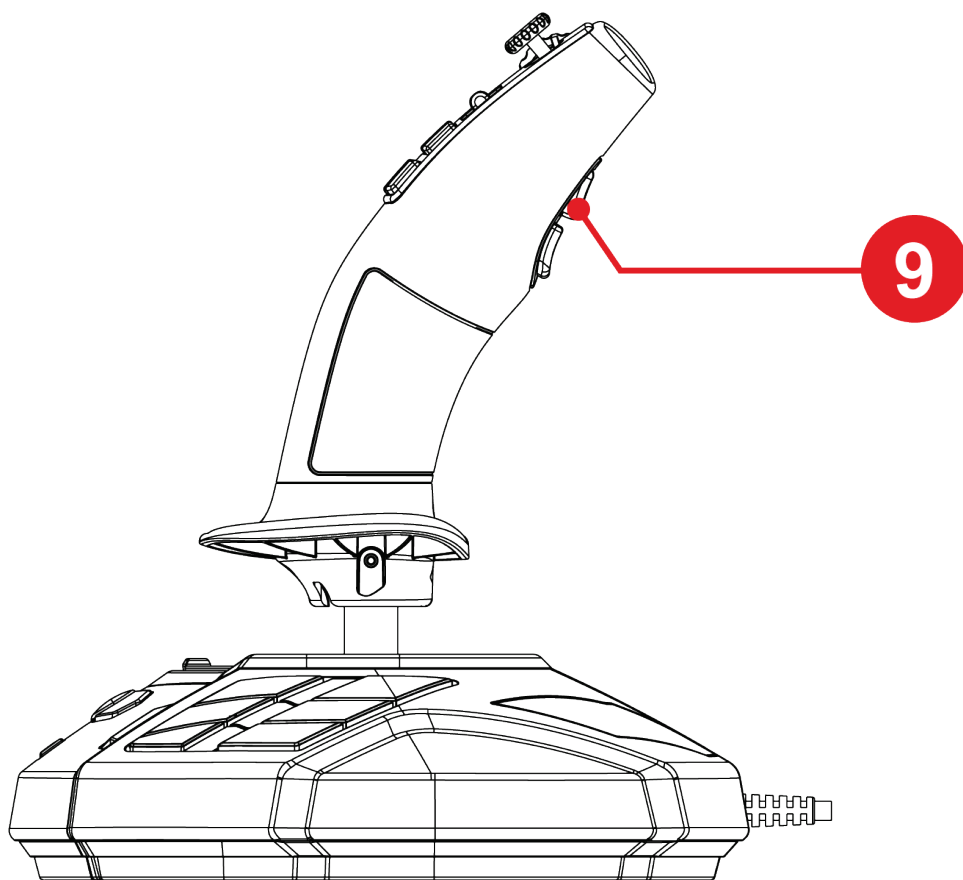
Váš SimTask FarmStick je vybaven technologií, která mu poskytuje takovou úroveň přesnosti, jaká v současnosti nemá ve světě herních joysticků obdoby, zahrnuje:

- 3D (Hallowý efekt) magnetické senzory na joysticku s rozlišením více než 268 milionů hodnot v osách X a Y (16 384 x 16 384 hodnot), zatímco současné konkurenční systémy (i špičkové) poskytují rozlišení v řádu pouhého 1 milionu hodnot (1 024 x 1 024 hodnot).
- Magnet: žádné tření, neomezená přesnost a neuvěřitelná odezva, která vydrží.
- Cívková pružina na joysticku (2,8 mm): pro pevné, lineární a velmi plynulé napětí.



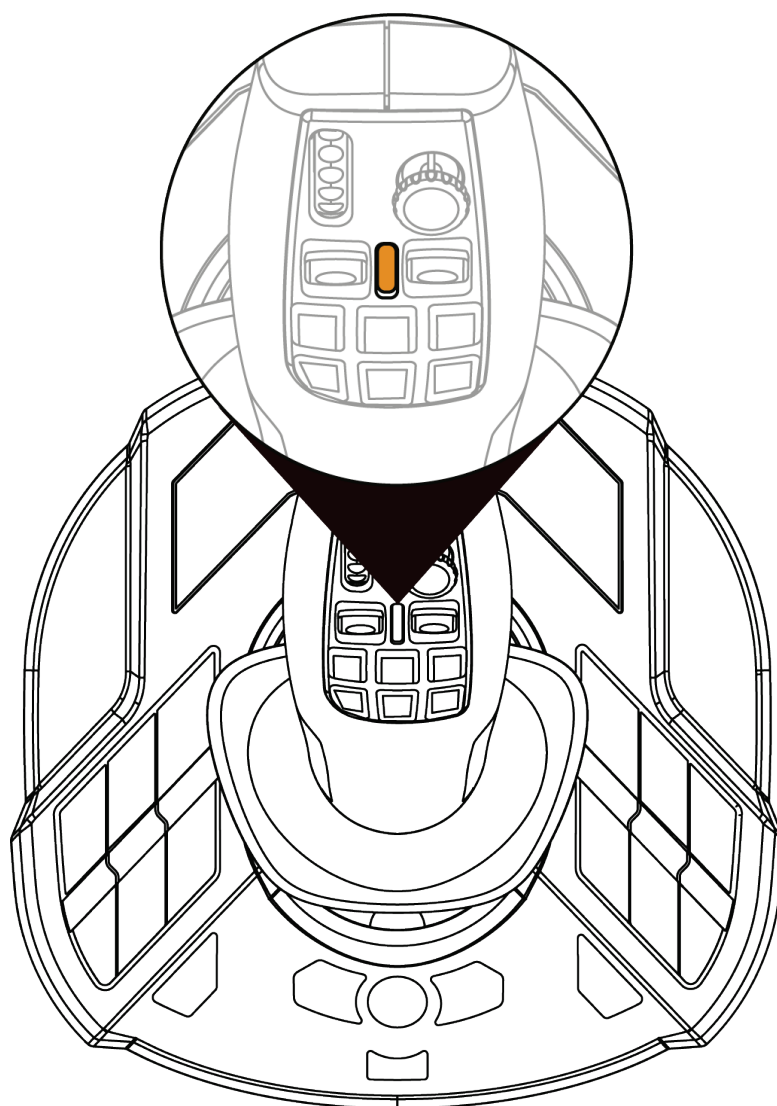
Režim jízdy <=> Pracovní režim

Tlačítko 9 umožňuje přepnout z režimu jízdy do pracovního režimu a naopak.



Tato funkce rozšiřuje škálu úkonů, které lze provádět palcem, tj. pomocí kolečka pro palec 1 a dvou kolébkových přepínačů 2.

Změna režimu mění akci spojenou s kolečkem pro palec 1 a dvěma kolébkovými přepínači 2.



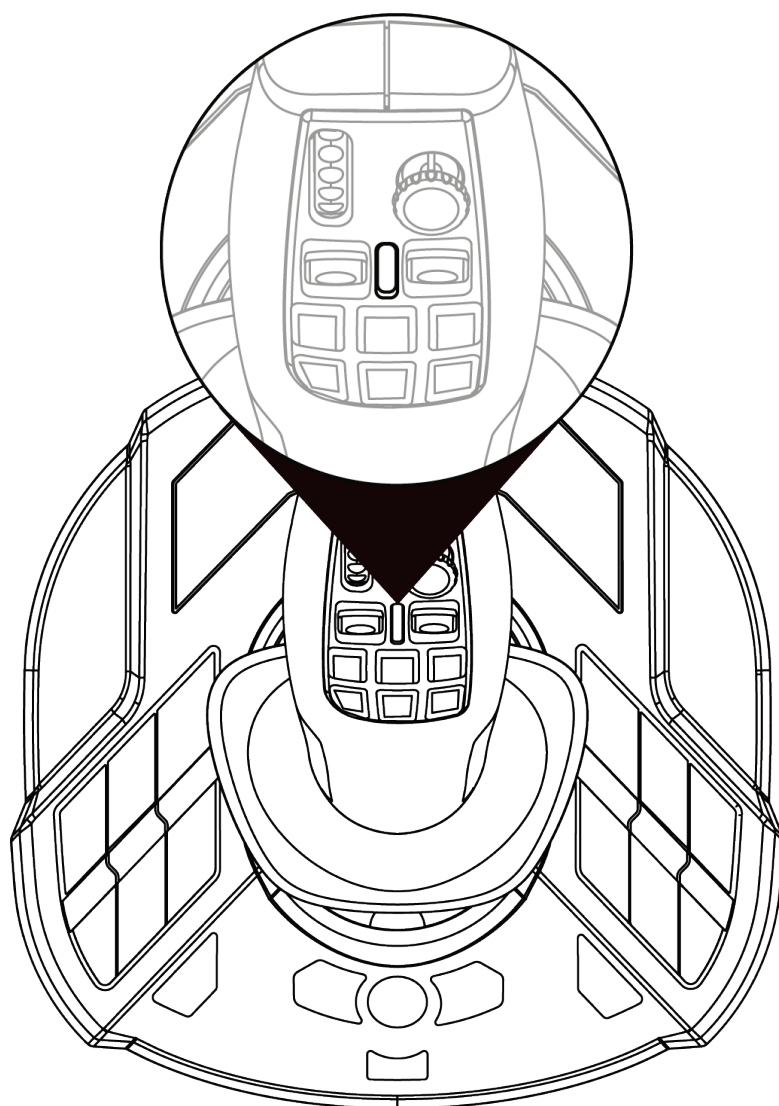
Režim Jízdy (výchozí nastavení)

V režimu **Jízdy** se kontrolka LED ⑥ rozsvítí oranžově.



V režimu **Jízdy** může být činnost spojená s kolečkem pro palec ① a kolébkovými spínači ② následující:

- Kolečko pro palec: ovládání nastavené hodnoty regulátoru.
- Kolébkové spínače: ovládání převodovky.



Pracovní režim

V **Pracovním** režimu se dioda LED **6** rozsvítí bíle.



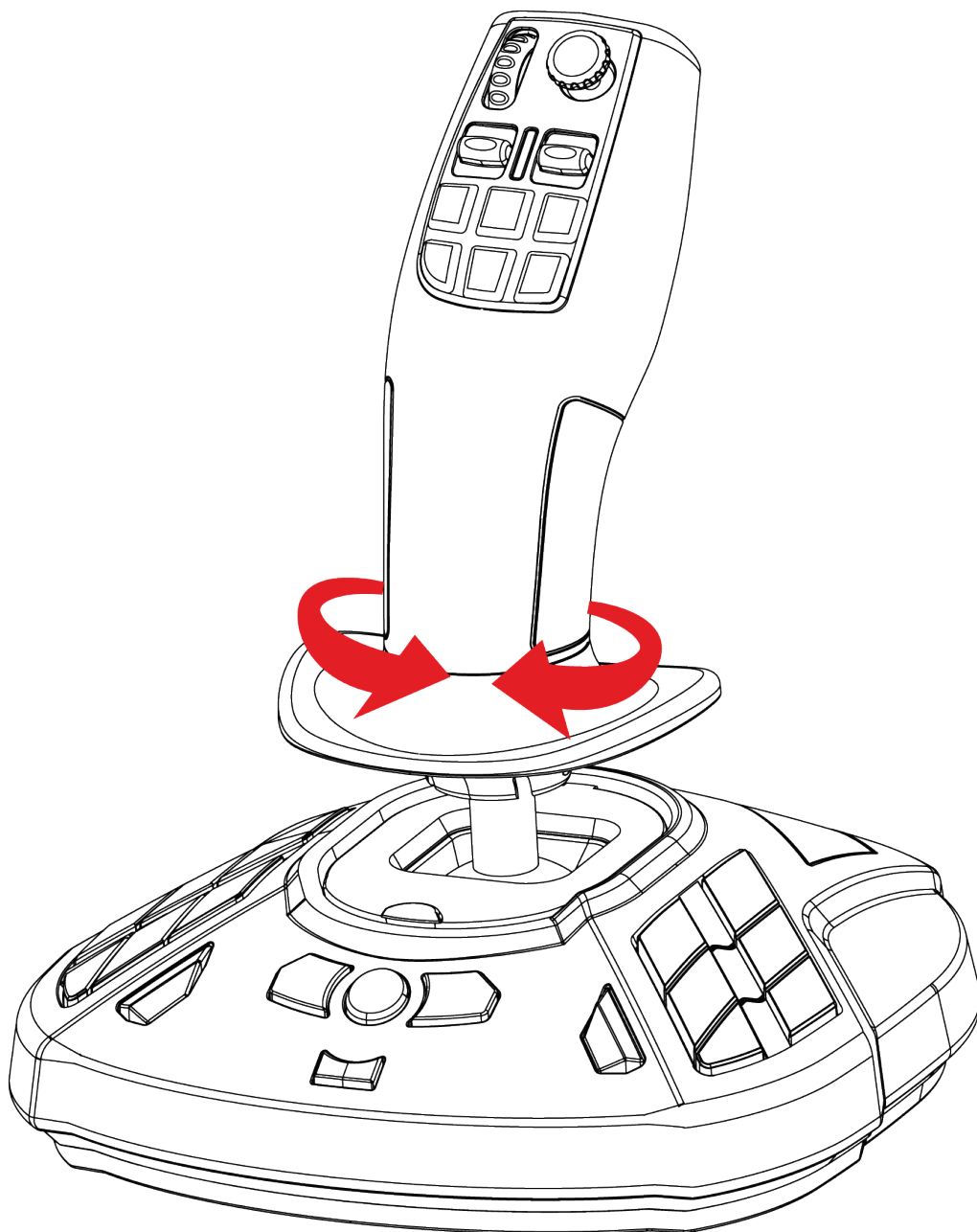
V **Pracovním** režimu může být činnost spojená s kolečkem pro palec **1** a kolébkovými spínači **2** následující:

- Kolečko pro palec: ovládání zoomu fotoaparátu.
- Kolébkové spínače: ovládání ramen jeřábu nebo nakladače.



Otočná rukojeť

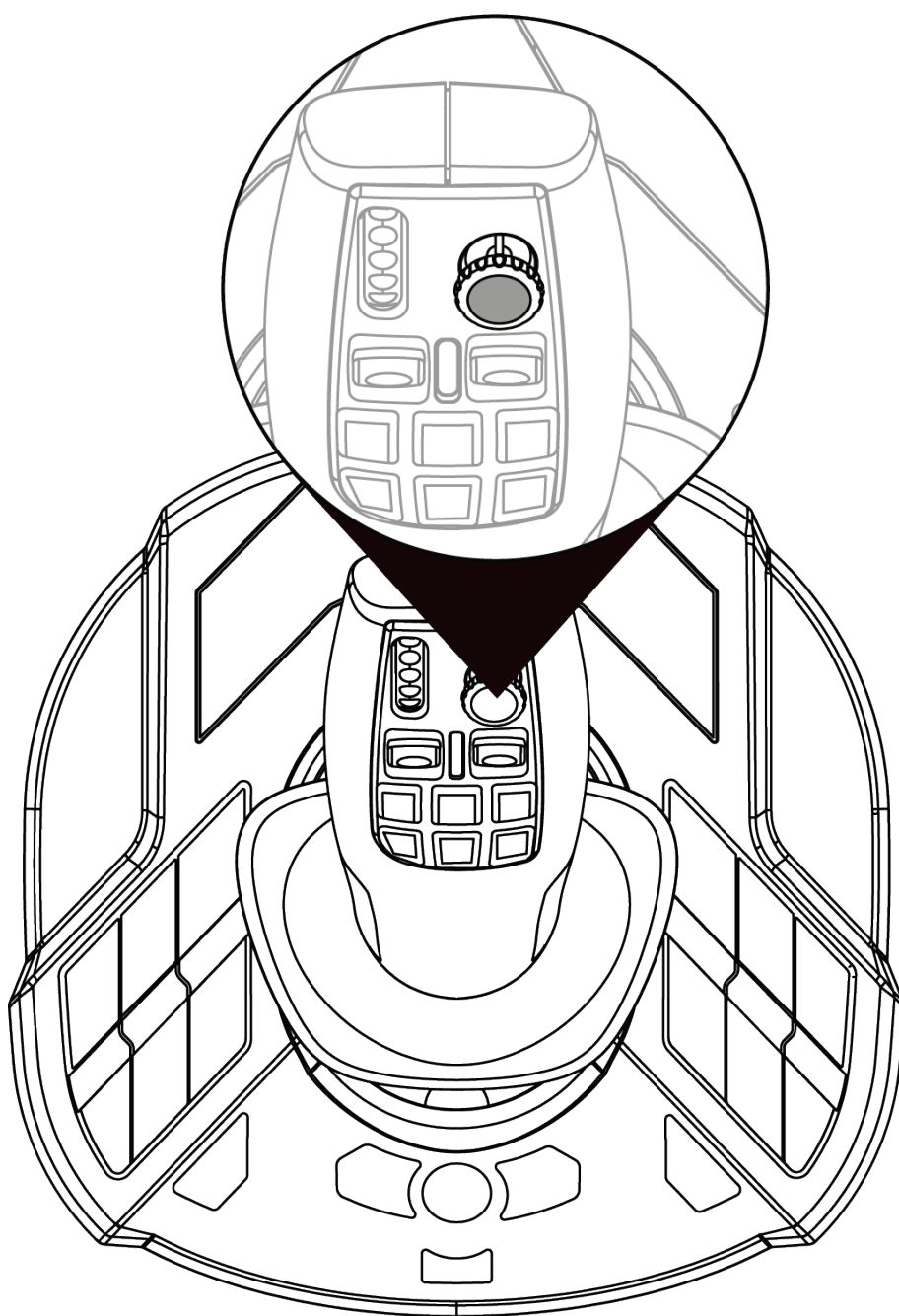
SimTask FarmStick je vybaven rukojetí, která se otáčí kolem vodorovné osy. To je užitečné například při manévrování s jeřábovou hlavou nebo bagrem.





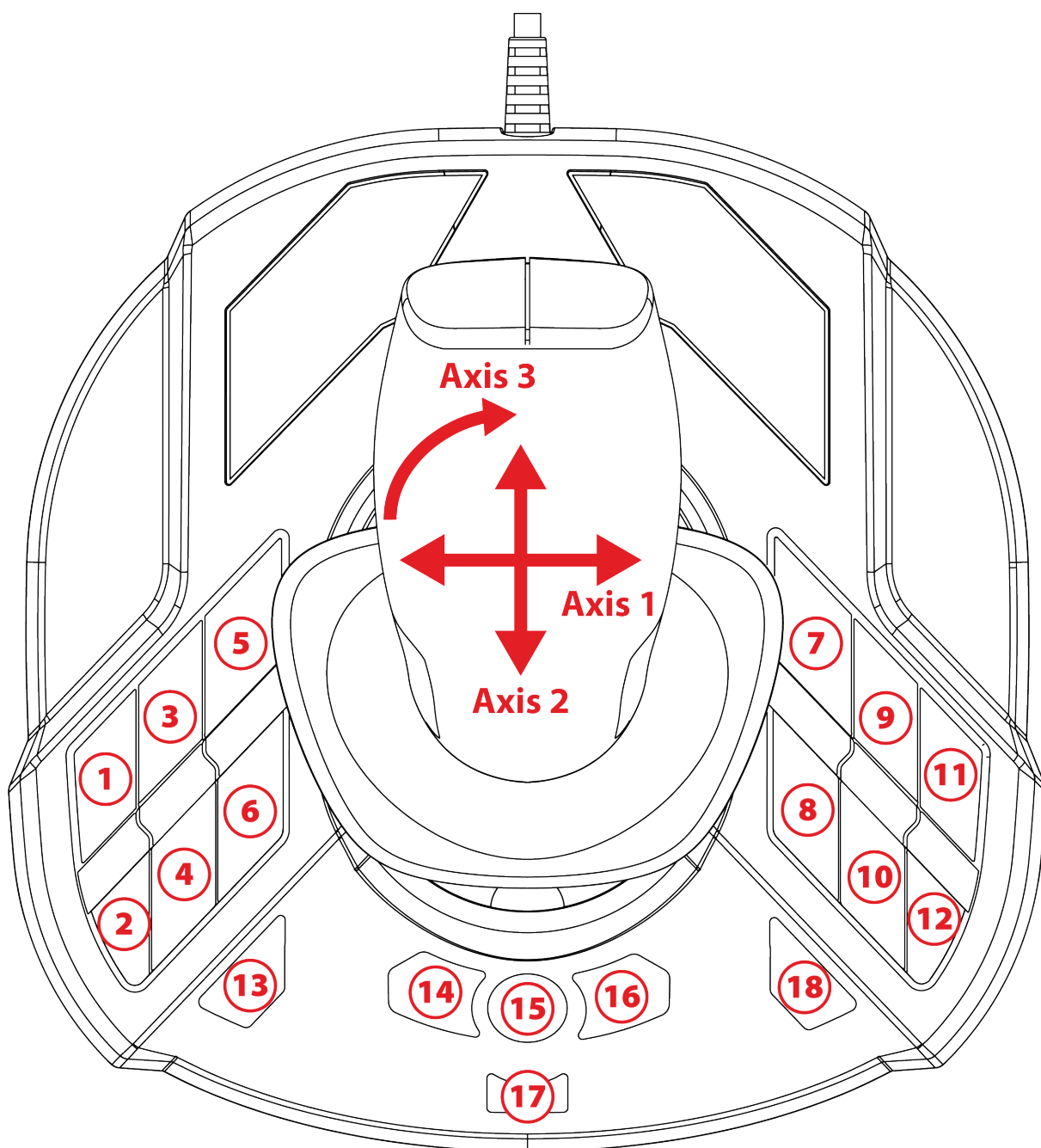
“Point-of-view” mini-stick

SimTask FarmStick je vybaven mini-stickem "Point-of-view" ⑦, který umožňuje sledovat, co se nachází v zorném poli obsluhy stroje.



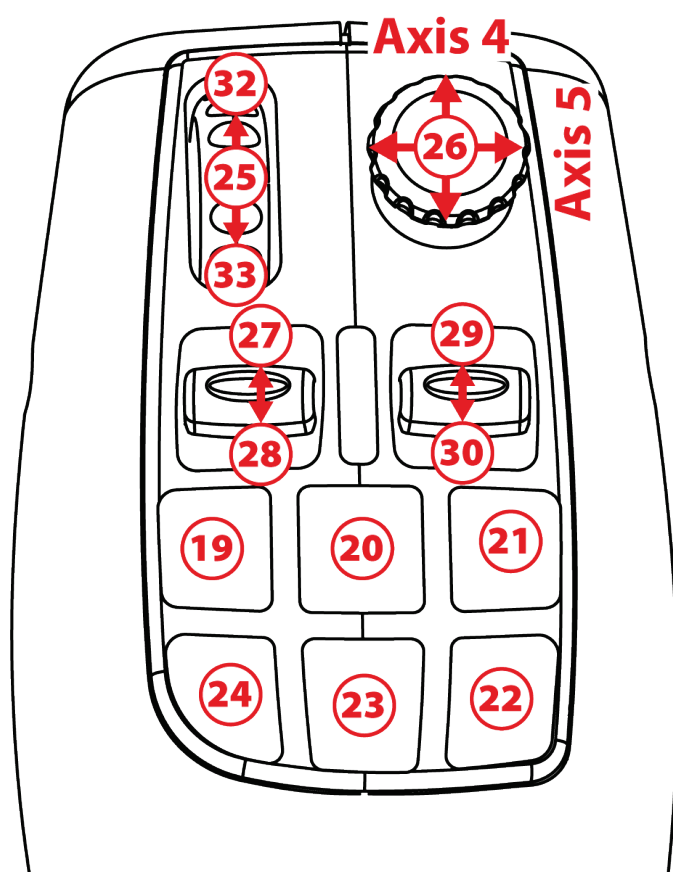


5. Mapování tlačítek a os

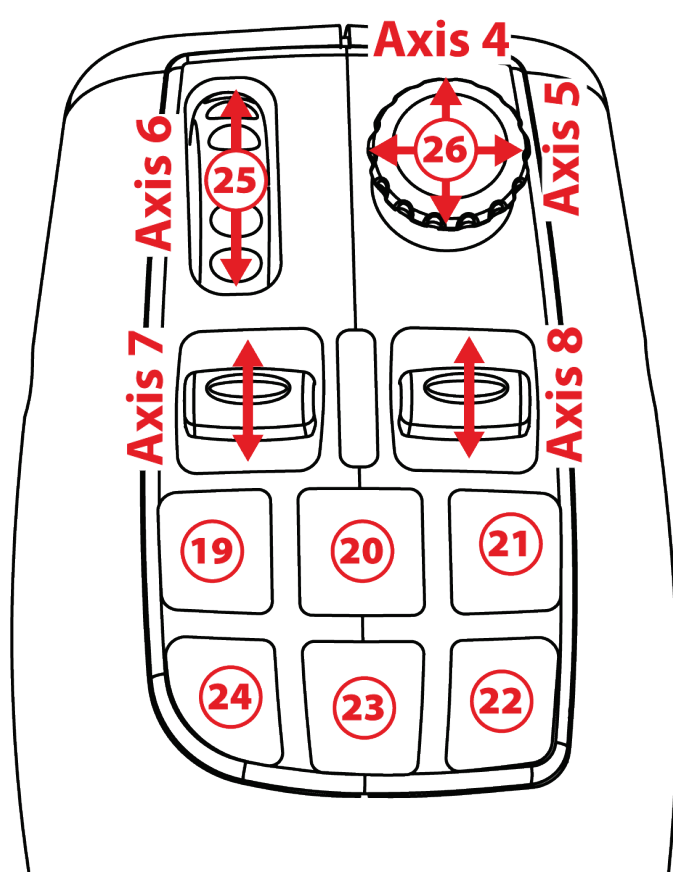


Mapování je stejné v pravostranném i levostranném režimu.

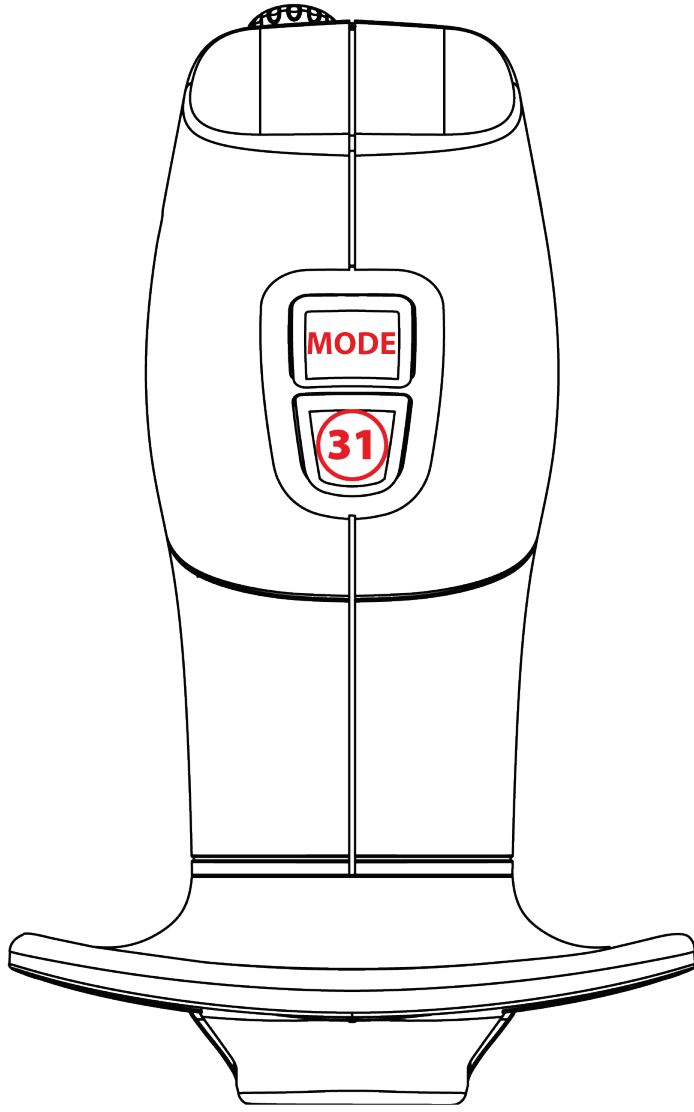
Režim pro praváky (výchozí) nebo pro leváky lze zvolit v **Ovládacím panelu**.



Režim Jízdy

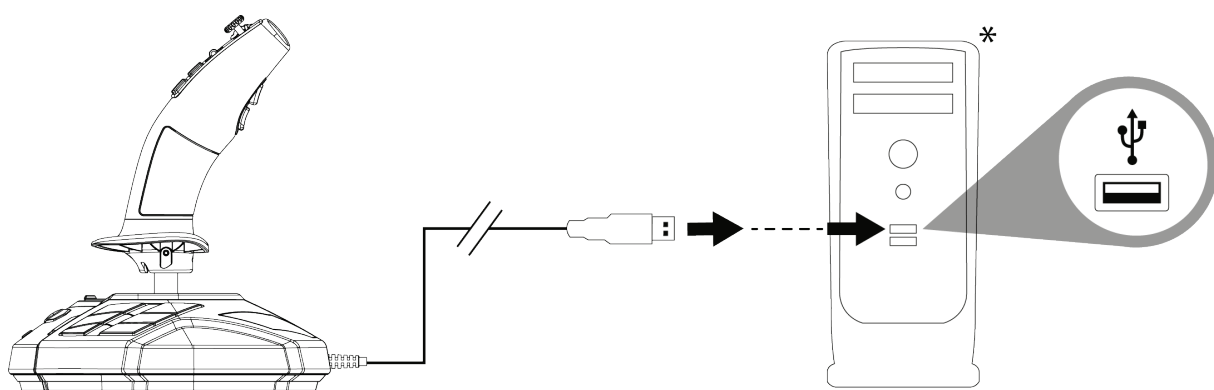


Pracovní režim





6. Instalace na PC



❶ Připojte kabel USB (11) k jednomu z portů USB počítače. Systém Windows 10/11 automaticky detekuje nové zařízení.



Ovladače se instalují automaticky.

❷ Instalaci dokončete podle pokynů na obrazovce.

❸ Klikněte na tlačítko **Start/Nastavení/Ovládací panely** a dvakrát klikněte na položku **Herní ovladače**. V dialogovém okně **Herní ovladače** se zobrazí název joysticku se stavem **OK**.

**Není součástí balení*



4 V **Ovládacím panelu** klikněte na tlačítko **Vlastnosti** a otestujte a zobrazte všechny funkce joysticku. Můžete také vybrat režim pro praváky (výchozí) nebo pro leváky.

Nyní jste připraveni hrát!



Při připojování joysticku držte rukojeť vždy ve střední poloze, nepohybujte s ní ani ji neotáčejte, abyste předešli případným problémům s kalibrací.



7. Často kladené dotazy a technická podpora

Můj joystick nefunguje správně nebo se zdá být špatně zkalibrováný.

- Vypněte počítač a odpojte joystick; poté počítač znovu zapněte, znovu připojte joystick a restartujte hru.
- Při připojování joysticku: vždy držte rukojeť ve střední poloze, nepohybujte s ní ani s ní neotáčejte, abyste se vyhnuli problémům s kalibrací.

Nemohu nakonfigurovat joystick.

- V menu hry **Možnosti / Ovladač / Gamepad** nebo **Joystick**: vyberte příslušnou konfiguraci nebo zcela změňte nastavení ovladače.
- Další informace naleznete v uživatelské příručce ke hře nebo v online nápovědě.



Můj joystick je příliš citlivý nebo nedostatečně citlivý.

- Jakmile provedete několik pohybů podél různých os, joystick se sám zkalibruje.
- V menu hry **Možnosti / Ovladač / Gamepad** nebo **Joystick**: nastavte citlivost a mrtvé zóny joysticku (pokud jsou tyto možnosti k dispozici).

Máte dotazy týkající se SimTask FarmStick nebo se potýkáte s technickými problémy? Pokud ano, navštivte webové stránky technické podpory společnosti Thrustmaster:

<https://support.thrustmaster.com/product/simtask-farmstick/>.



THRUSTMASTER®



SIMTASK FARMSTICK

PC (Windows 10/11) için

Kullanıcı Kılavuzu



Ürünü monte etmeden **önce**, ürünün her türlü kullanımından **önce** ve tüm bakımlardan **önce** bu kılavuzda verilen talimatları **dikkatlice okuyun**. Güvenli talimatlarına mutlaka uyun. Bu talimatlara uyulmaması kazalara ve/veya hasara neden olabilir. Gelecekte talimatlara başvurabilmek için bu kılavuzu muhafaza edin.

İÇİNDEKİLER

1.	KUTU İÇERİĞİ	4
2.	ÖZELLİKLER.....	5
3.	KULLANIMA DAİR BİLGİ	7
4.	JOYSTİCK'İNİZİ TANIYALIM	10
	<i>Öne çıkan özellikler</i>	<i>10</i>
	<i>H.E.A.R.T. (HallEffect AccuRate Technology) hassasiyet teknolojisi</i>	<i>11</i>
	<i>Sürüş modu <> Çalışma modu</i>	<i>12</i>
	<i>Döner kol</i>	<i>15</i>
	<i>"Görüş açısı" mini kolu</i>	<i>16</i>
5.	DÜĞME VE EKSEN EŞLEŞTİRME	17
6.	PC'DE KURULUM	20
7.	SSS VE TEKNİK DESTEK.....	22

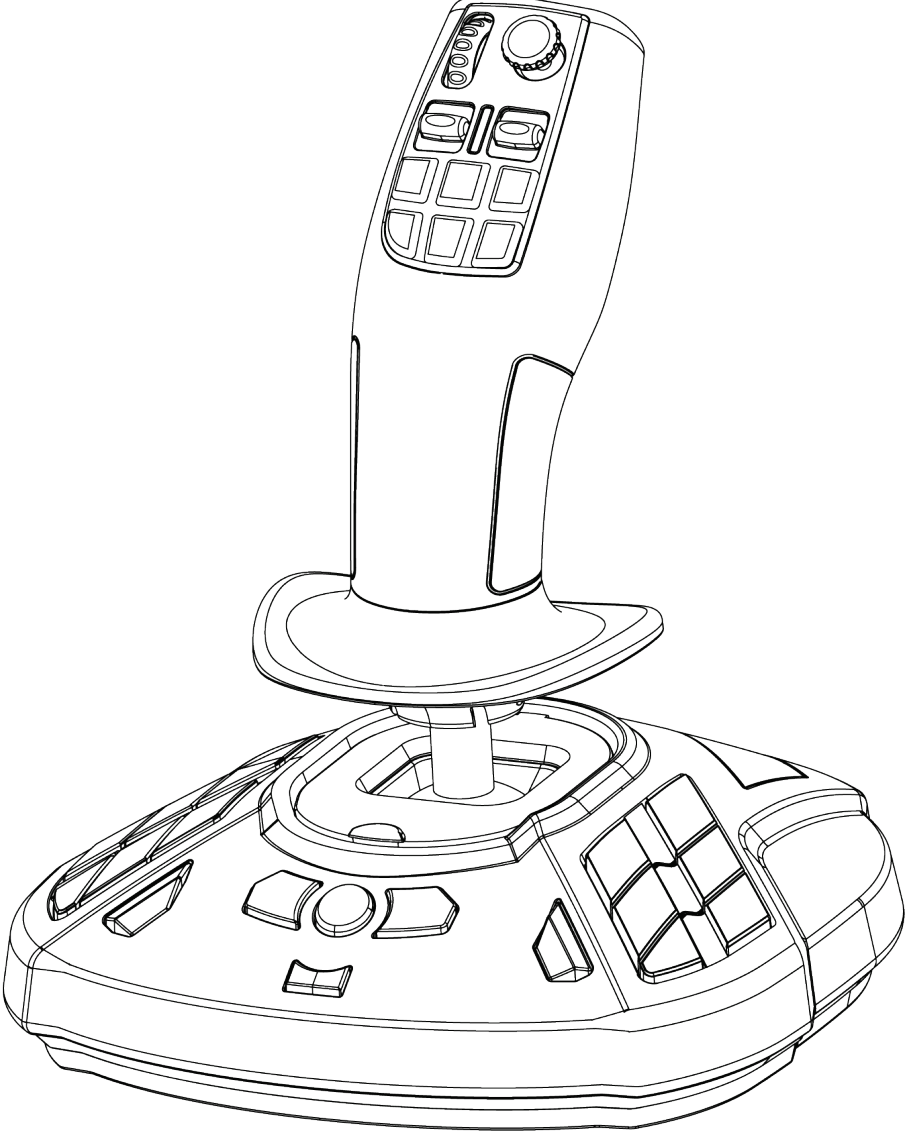


Thrustmaster'dan SimTask FarmStick ile tarım ve iş makinalarını kullanmak için kusursuz bir şekilde uyarlanmış bir cihazın tadını çıkaracaksınız.

Bu kılavuz, SimTask FarmStick'i en iyi koşullarda monte edip kullanmanıza yardımcı olacaktır. Kalkış yapmadan önce tüm bu talimatları ve uyarıları mutlaka dikkatlice okuyun: Ürününüzden en üst düzeyde yararlanmanıza yardımcı olacaktır.

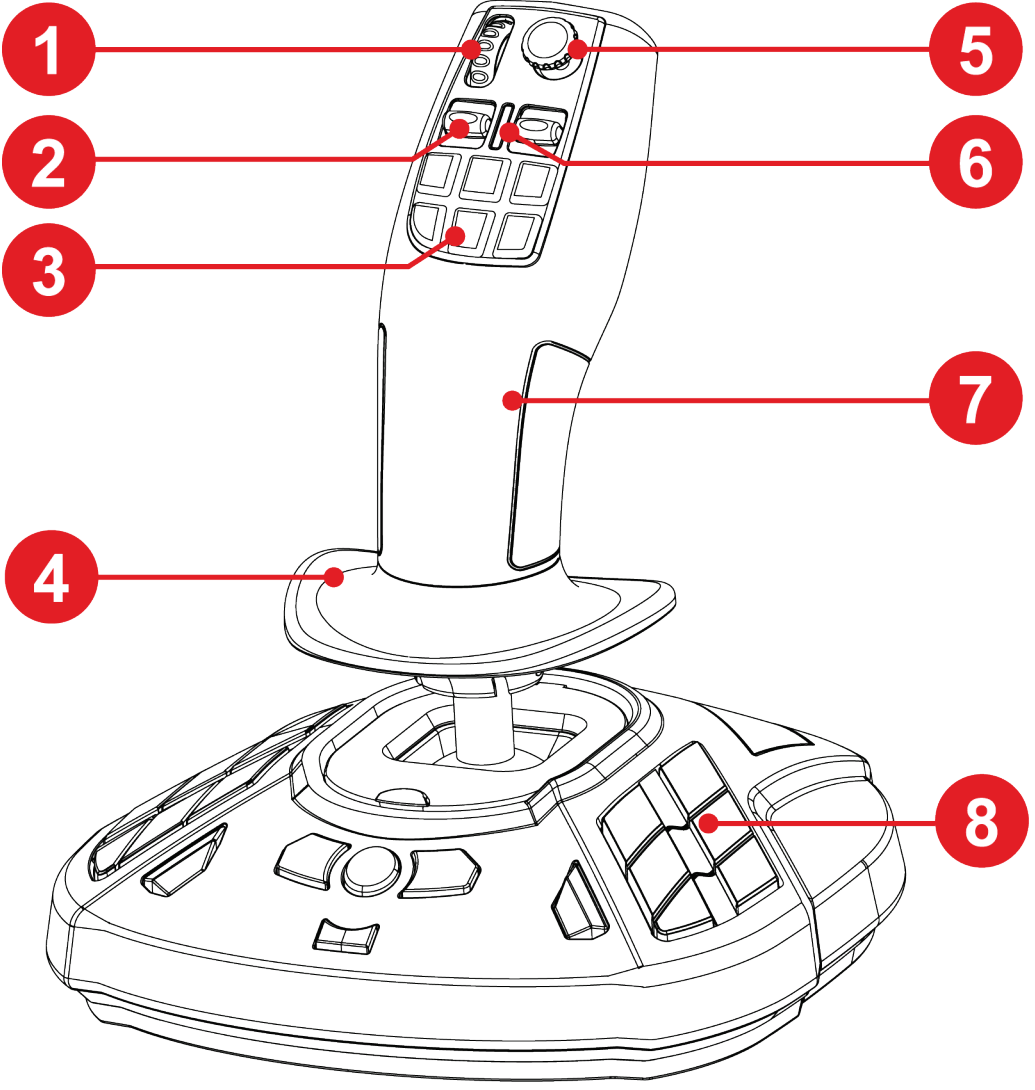


1. Kutu içeriđi





2. Özellikler



1. Ayar tekeri

2. Basmalı anahtar

3. Hızlı eylem düğmeleri

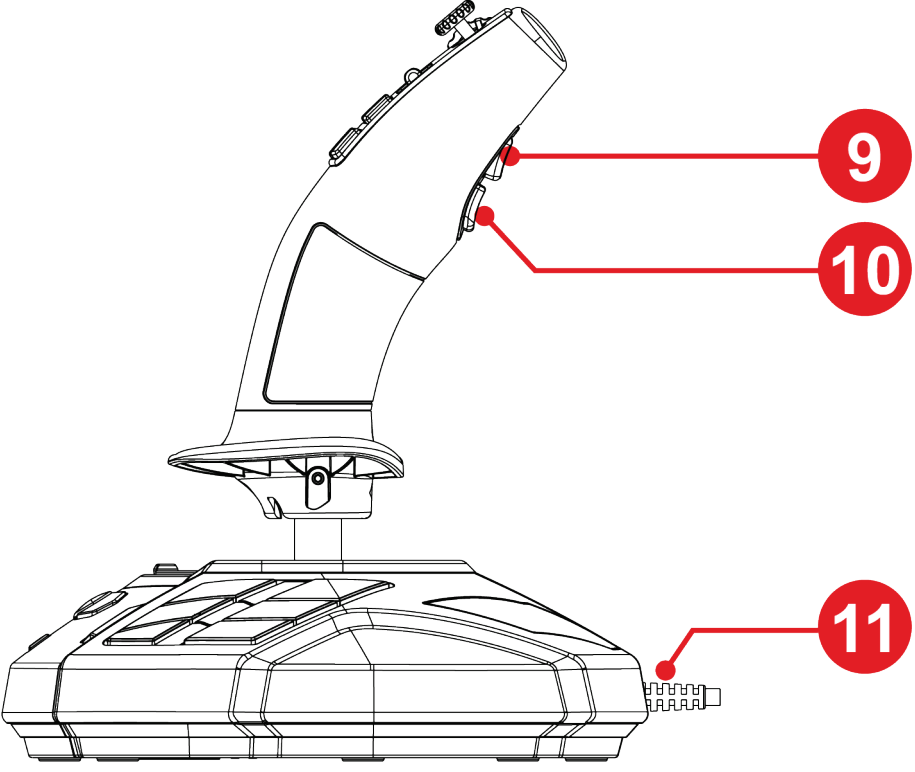
4. El dayama yeri

5. "Görüş açısı" mini kolu

6. Mod LED'i

7. İş ekipmanlarını kullanmak için iki elle de kullanılabilen kol

8. Programlanabilir eylem düğmeleri



9. Mod deęiřtirme dđęmesi

10. Eylem tetięi

11. Tak ve kullan baęlantısı iin USB kablosu



3. Kullanıma dair bilgi



Belgeler

Bu ürünü kullanmadan önce bu belgeyi dikkatlice yeniden okuyun ve ileride başvurmak üzere saklayın.



Elektrik arpması

- Ürünü kuru bir yerde saklayın ve toza veya güneş ışığına maruz bırakmayın.
- Bağlantı yönlerine dikkat edin.
- Konektörleri ve kabloları bükmeyin ve çekmeyin.
- Ürünün veya konektörlerinin üzerine herhangi bir sıvı dökmeyin.
- Ürünü kısa devre yapmayın.
- Ürünü asla parçalarına ayırmayın, ateşe atmayın ve yüksek sıcaklıklara maruz bırakmayın.
- Cihazın içini açmayın: İçinde kullanıcı tarafından bakım/onarım yapılabilecek parça yoktur. Tüm onarım işlemleri üretici firma, belirtilen temsilci veya kalifiye teknisyen tarafından yapılmalıdır.



Oyun alanının emniyete alınması

- Oyun alanına kullanıcının antrenman yapmasını aksatabilecek veya uygun olmayan bir harekete neden olabilecek ya da başka birinin oyunu bölmesine yol açabilecek hiçbir nesne (iecek kupası, telefon, anahtar, vb.) koymayın.
- Elektrik kablolarını halı veya kilim, battaniye veya örtü ya da başka bir Őeyle örtmeyin, insanların yürüdüğü yerlere kablo yerleřtirmeyin.



4. Joystick'inizi tanıyalım

Öne çıkan özellikler

- Bir ayar tekeri ve iki basmalı anahtar dahil 33 düğme ve 3 sanal eksen
- Bir mini kol ve joystick kolu dönüşü dahil 5 eksen
- LED mod göstergesi
- H.E.A.R.T. teknolojisi (HallEffect AccuRate Technology)
- USB-A portu bağlantısı



H.E.A.R.T. (HallEffect AccuRate Technology) hassasiyet teknolojisi

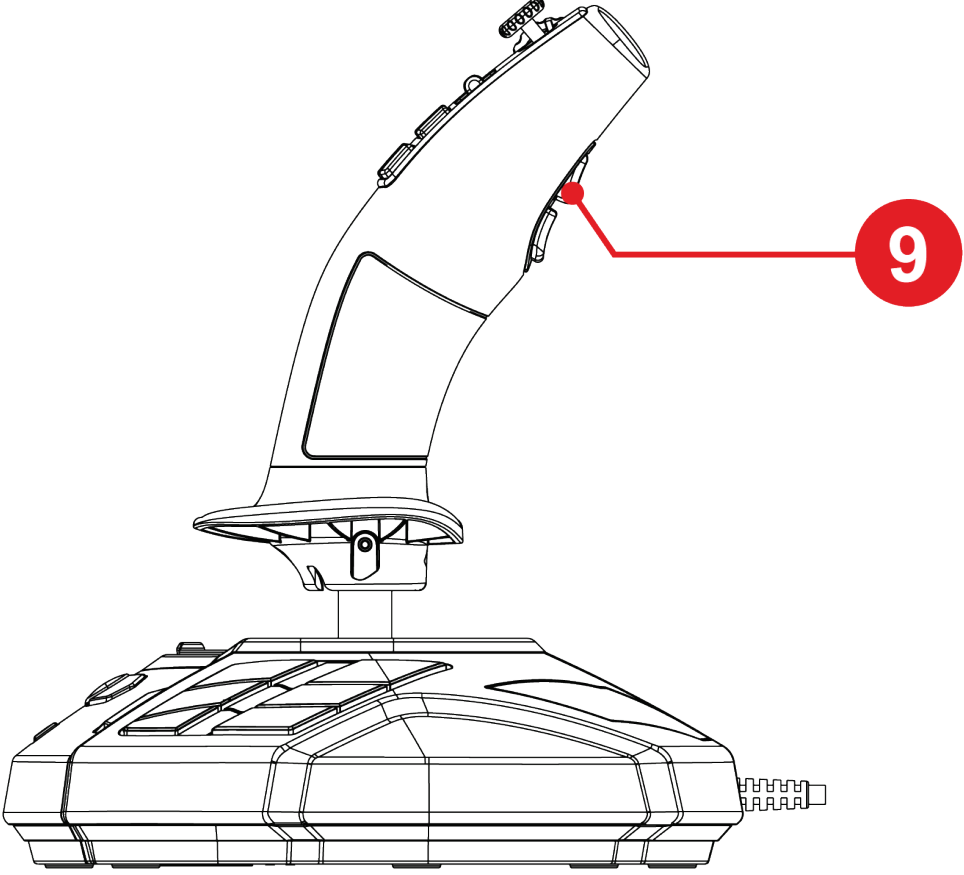
SimTask FarmStick'iniz Őu özellikler de dahil olmak üzere, halihazırda oyun joystick'leri dünyasında eşsiz hassasiyet seviyesi sağlayan bir teknolojiye sahiptir:

- Kol üzerinde 3D (Hall Etkisi) manyetik sensörler, mevcut rakip sistemler (son teknoloji sistemler bile) sadece 1 milyon değer (1.024 x 1.024 değer) civarında çözünürlük sağlarken X ve Y eksenlerinde 268 milyonu aşkın değere sahip çözünürlük (16.384 x 16.384 değer) sağlar.
- Mıknatıs: bitmeyen sınırsız hassasiyet ve olağanüstü tepkisellik için sürtünme yok.
- Kolda helezon yay (2,8 mm): sıkı, doğrusal ve ultra akıcı gerilim için.



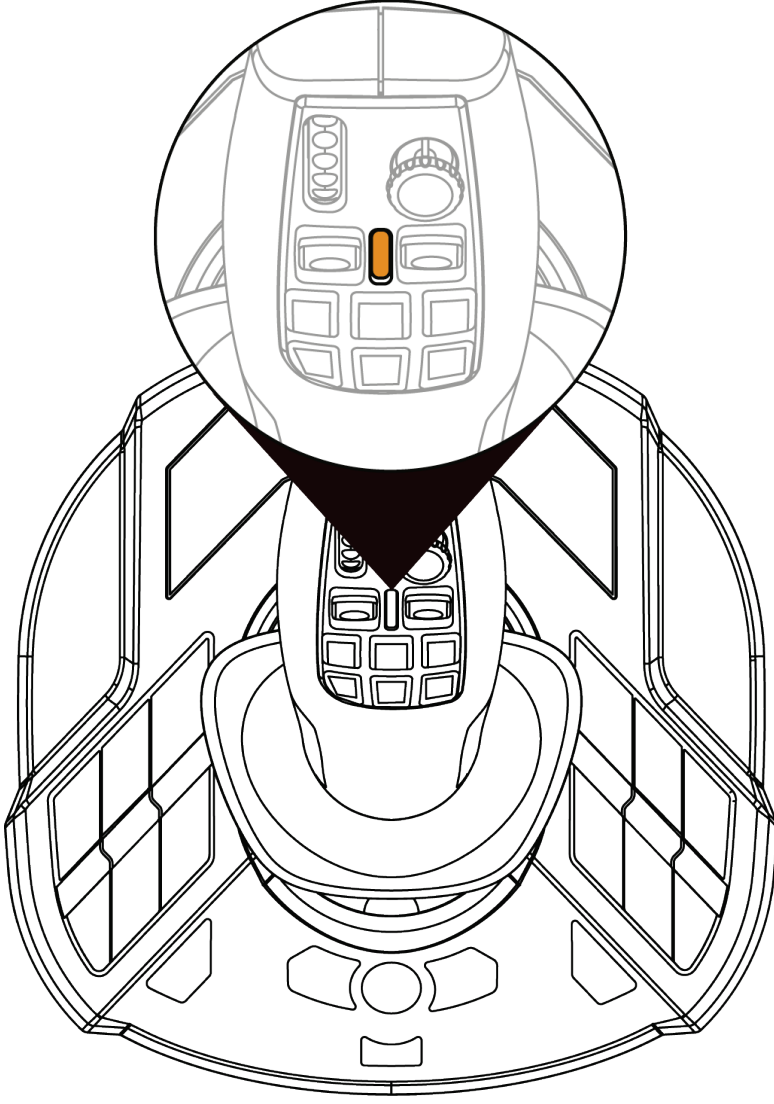
Sürüş modu <=> Çalışma modu

9 numaralı düğme **Sürüş** modundan **Çalışma** moduna veya tersine geçiş yapmanızı sağlar.



Bu özellik, başparmakla, yani ayar tekeri 1 ve iki basmalı anahtar 2 ile yapılabilen eylem çeşitlerini artırır.

Modun değiştirilmesi, ayar tekeri 1 ve iki basmalı anahtar 2 ile ilişkili eylemleri değiştirir.



Sürüş modu (varsayılan)

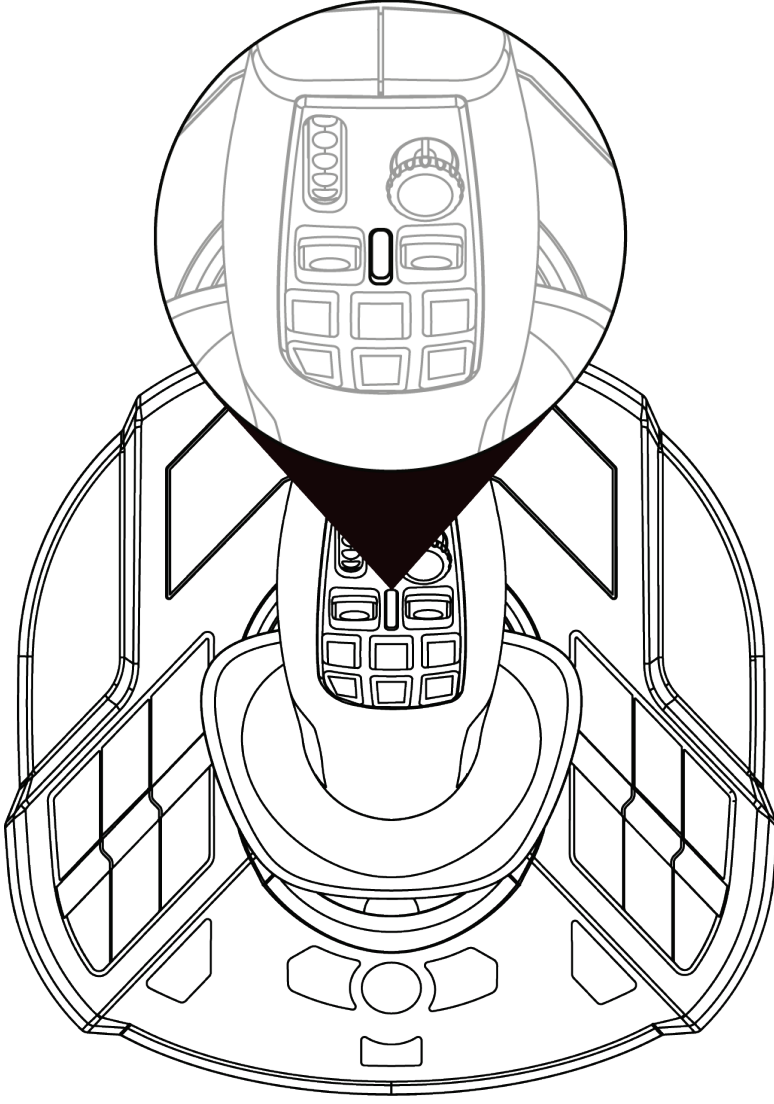
Sürüş modunda LED ⑥ turuncu yanar.



Sürüş modunda ayar tekeri ① ve basmalı anahtarlar

② ile ilişkili eylemler şunlar olabilir:

- Ayar tekeri: regülatör ayar noktası kontrolü.
- Basmalı anahtarlar: vites kutusu yönetimi.



Çalışma modu

Çalışma modunda LED ⑥ beyaz yanar.



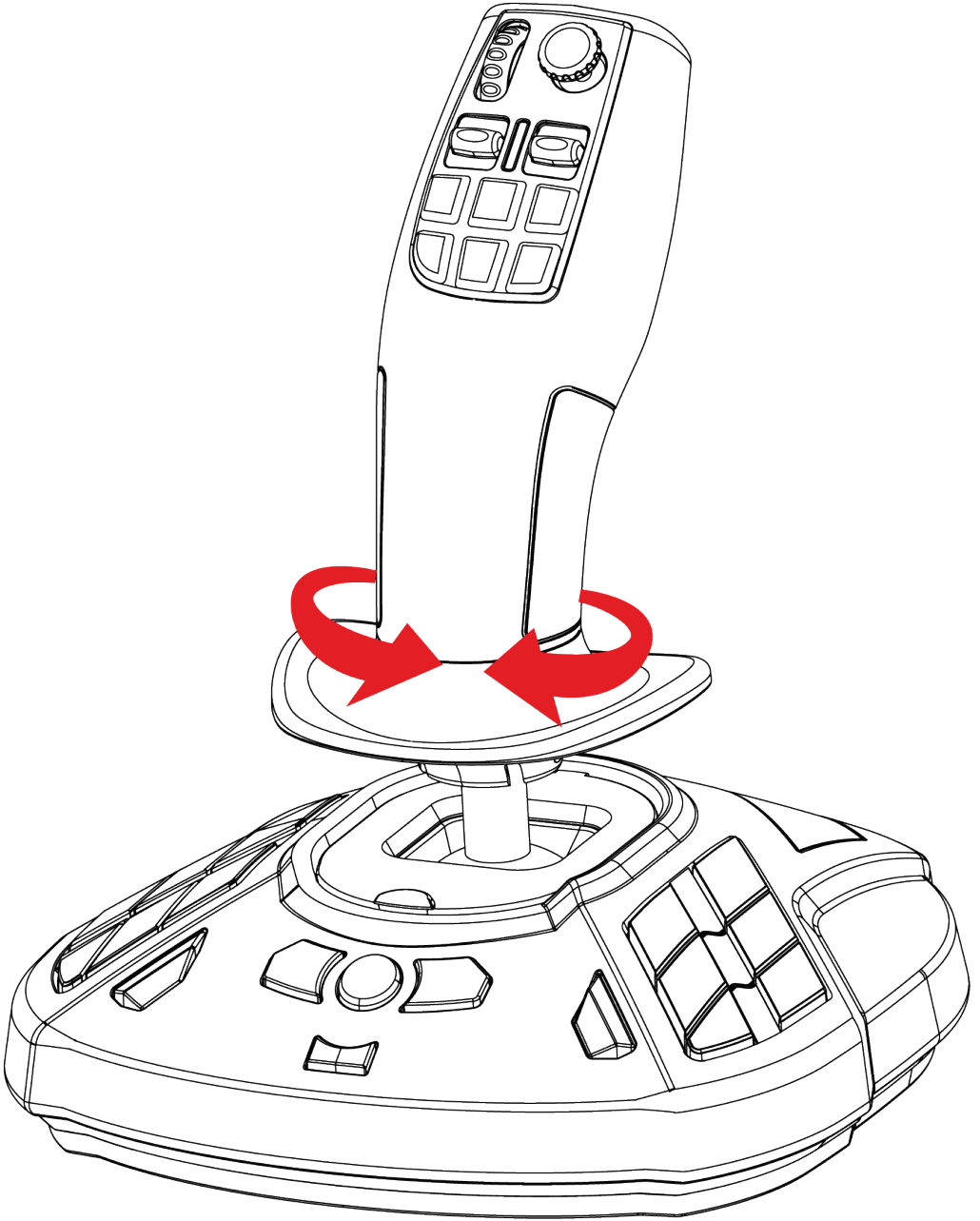
Çalışma modunda ayar tekeri ① ve basmalı anahtarlar ② ile ilişkili eylemler şunlar olabilir:

- Ayar tekeri: kamera zum kontrolü.
- Basmalı anahtarlar: vinç kolları ve yükleyicilerin kontrolü.



Döner kol

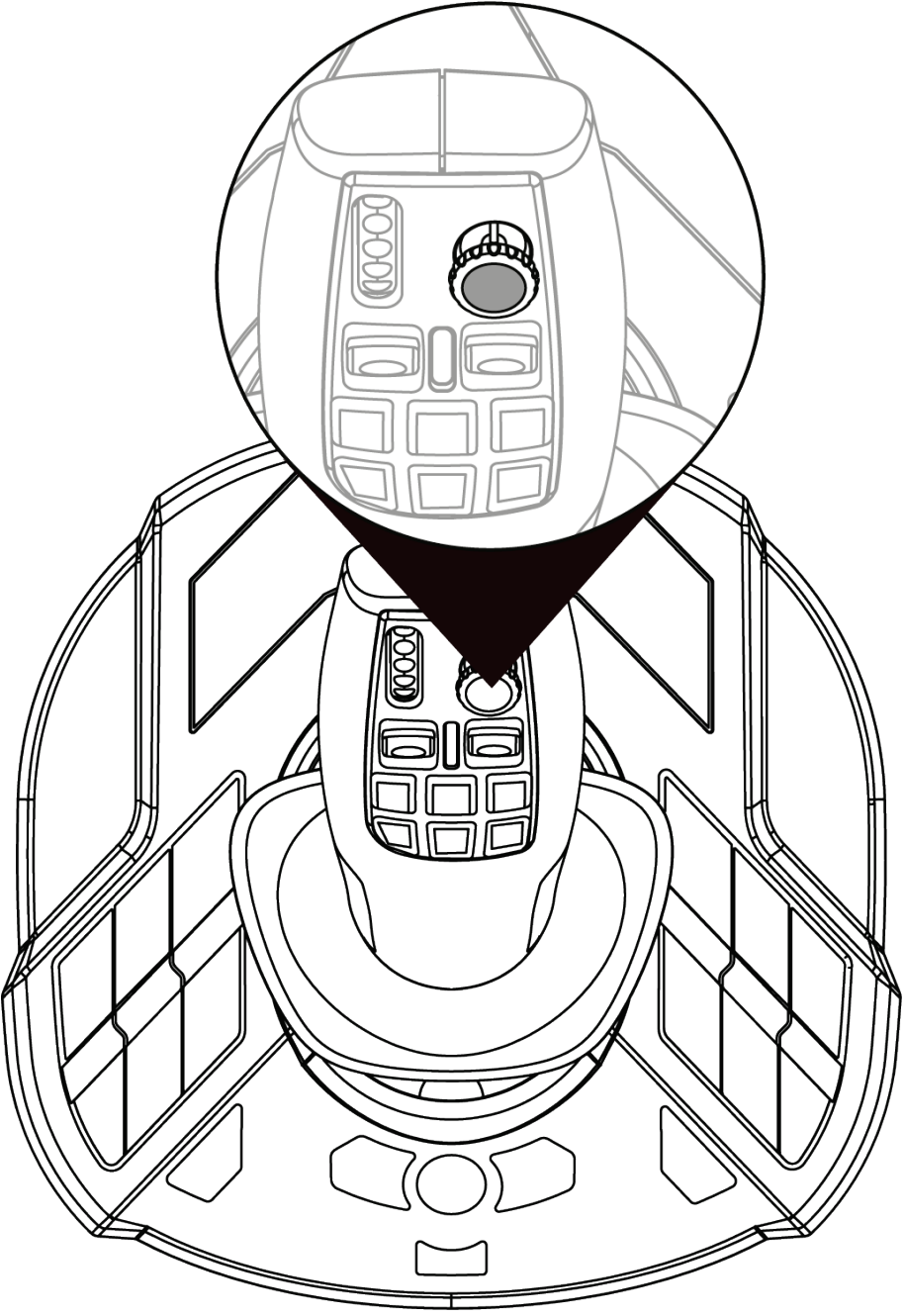
SimTask FarmStick, yatay ekseni etrafında dönen bir kol içerir. Bu kol, örneğin bir vinç başı veya ekskavatöre manevra yaptırmak için kullanışlıdır.





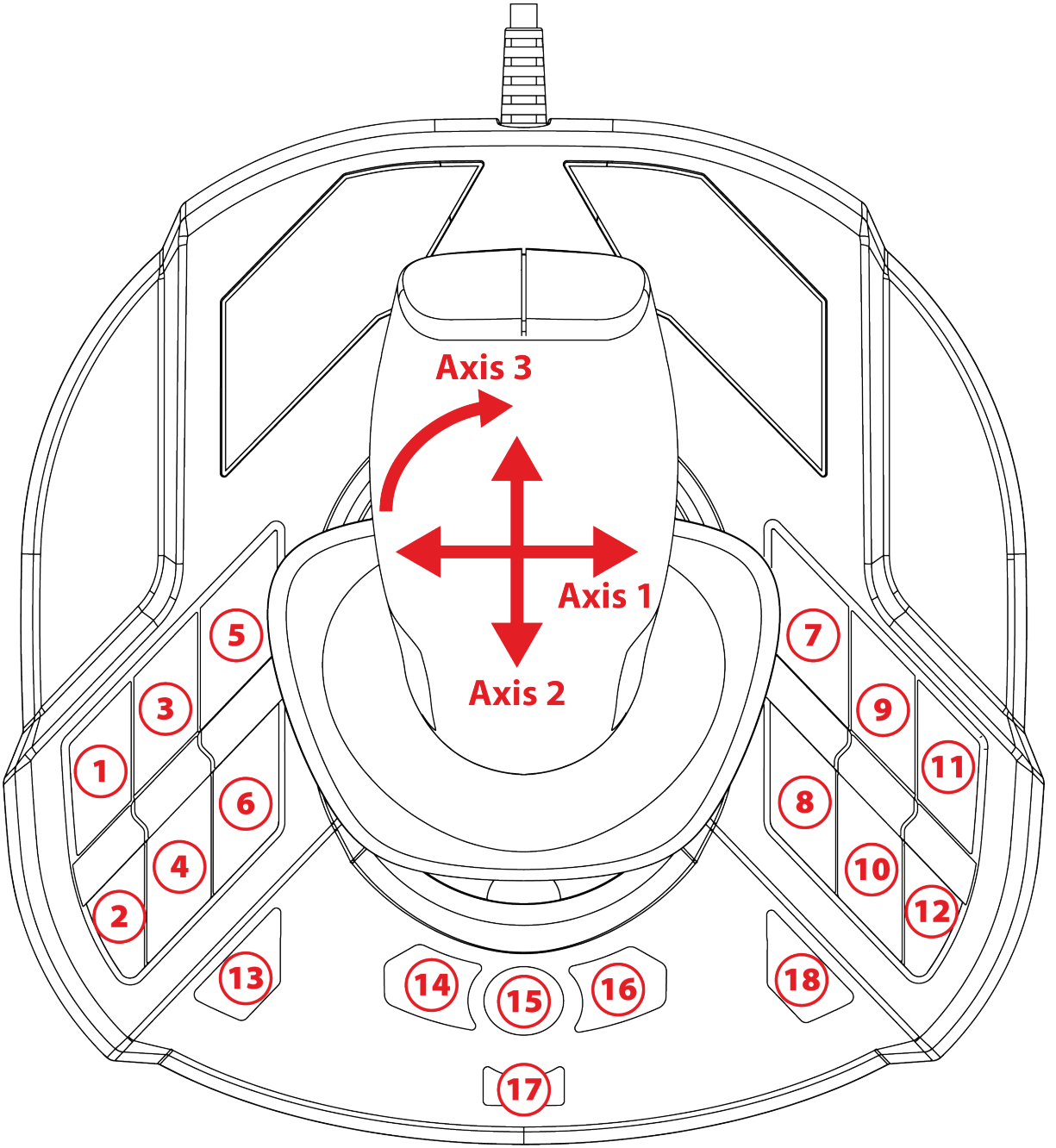
"Görüş açısı" mini kolu

SimTask FarmStick, makine operatörünün görüş alanında olanları görmeyi sağlayan bir "Görüş açısı" mini koluna **7** sahiptir.



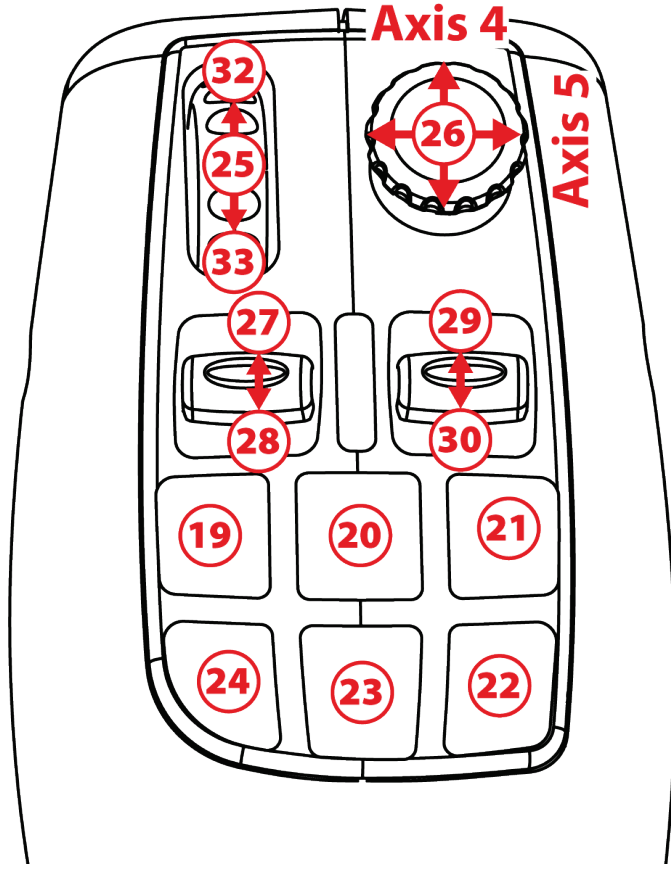


5. Düğme ve eksen eşleştirme

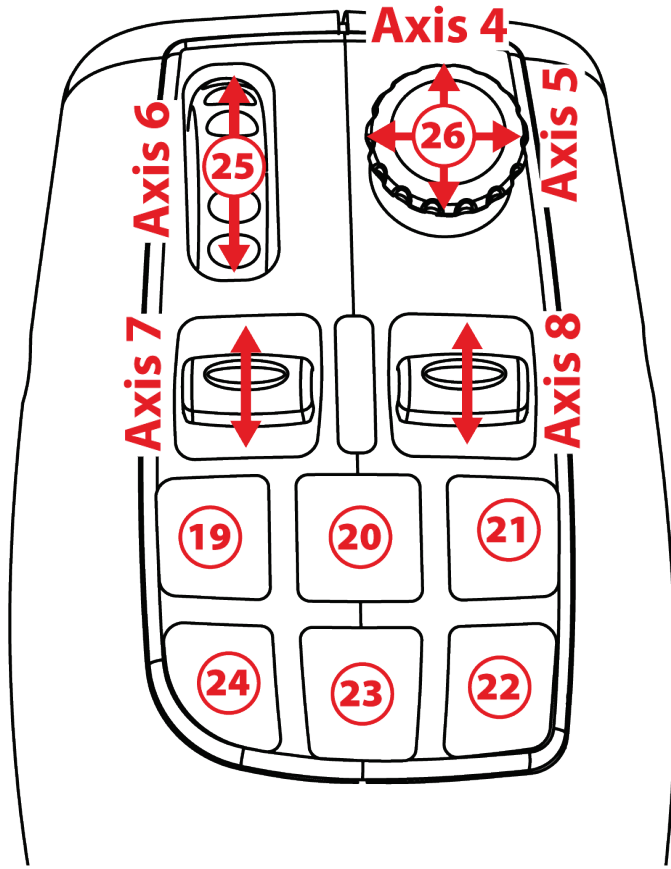


Eşleştirme sağ el ve sol el modlarında aynıdır.

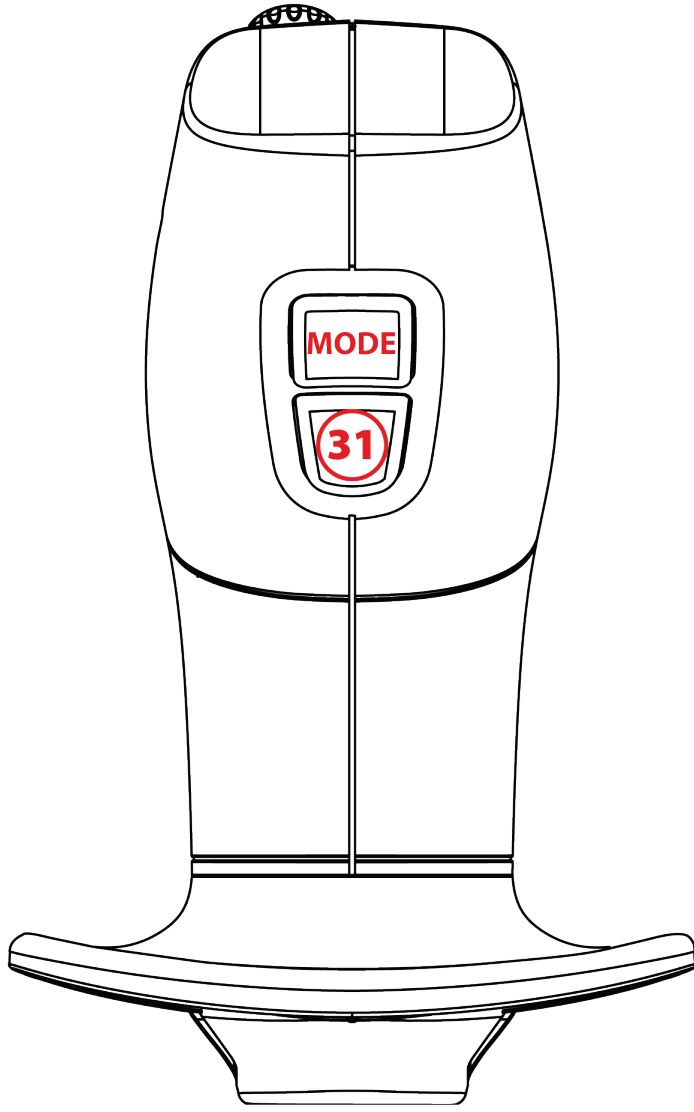
Sağ el modu (varsayılan) veya sol el modu, **Denetim Masası**'nda değiştirilebilir.



Sürüş modü

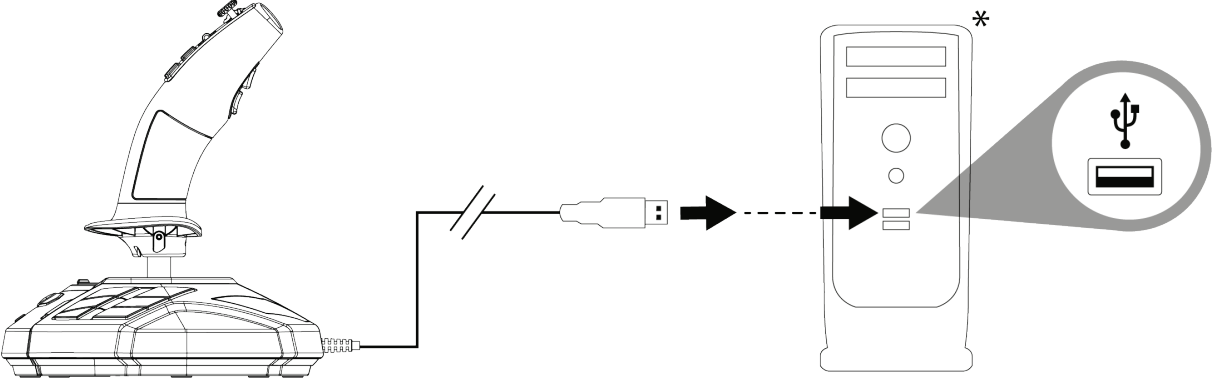


Çalışma modü





6. PC'de Kurulum



❶ USB kablosunu (11) bilgisayarın USB bağlantı noktalarından birine bağlayın. Windows 10/11 yeni cihazı otomatik olarak algılayacaktır.



Sürücüler otomatik olarak yüklenir.

❷ Ekrandaki talimatları izleyerek kurulumu tamamlayın.

❸ **Başlat/Ayarlar/Denetim Masası**'na tıklayarak **Oyun Kumandaları**'na çift tıklayın. **Oyun Kumandaları** iletişim kutusu, joystick'in adını **Tamam** durumunda gösterir.

**Ürünle verilmez*



④ **Denetim Masası**'nda joystick fonksiyonlarının tamamını test etmek ve görmek için **Özellikler**'e tıklayın. Sağ el modu (varsayılan) veya sol el modunu da seçebilirsiniz.

Artık oynamaya hazırsınız!



Joystick'inizi bağlarken her türlü kalibrasyon sorununu önlemek için kolu her zaman orta konumunda tutun, hareket ettirmeyin veya döndürmeyin.



7. SSS ve teknik destek

Joystick düzgün çalışmıyor ya da uygun kalibre edilmemiş gözüküyor.

- Bilgisayarınızı kapatın ve joystick'inizi ayırın; ardından bilgisayarınızı yeniden açın, joystick'inizi tekrar bağlayın ve oyununuzu yeniden başlatın.
- Joystick'inizi bağlarken: Her türlü kalibrasyon sorununu önlemek için kolu her zaman orta konumunda tutun, hareket ettirmeyin veya döndürmeyin.

Joystick'imi ayarlayamıyorum.

- Oyununuzun **Seçenekler / Kumanda Birimi / Oyun Kumandası** veya **Joystick** menüsünden: Uygun konfigürasyonu seçin veya kumanda seçeneklerini komple yeniden ayarlayın.
- Daha fazla bilgi için lütfen oyununuzun kullanma kılavuzuna veya online yardıma başvurun.



Joystick'im çok hassas veya yeterince hassas değil.

- Joystick'iniz farklı eksenlerde birkaç hareket yaptığınızda kendini bağımsız olarak kalibre eder.
- Oyununuzun **Seçenekler / Kumanda Birimi / Oyun Kumandası** veya **Joystick** menüsünden: Joystick'iniz için hassasiyet ve ölü bölgeleri ayarlayın (bu seçenekler mevcutsa).

SimTask FarmStick ile ilgili sorularınız mı var veya teknik sorunlarla mı karşılaştınız? Öyleyse Thrustmaster teknik destek web sitesini ziyaret edin:

<https://support.thrustmaster.com/product/simtask-farmstick/>.



THRUSTMASTER®



SIMTASK FARMSTICK

Do komputerów PC (Windows 10/ 11)

Instrukcja obsługi



Przed zainstalowaniem urządzenia, **przed** każdym jego użyciem i **przed** wykonaniem jakichkolwiek czynności konserwacyjnych **uważnie przeczytaj** wskazówki zawarte w niniejszej instrukcji. Koniecznie przestrzegaj wskazówek dotyczących bezpieczeństwa. Nieprzestrzeganie tych wskazówek może prowadzić do wypadków i/lub uszkodzeń. Zachowaj tę instrukcję do ewentualnego użycia w przyszłości.

SPIS TREŚCI

1.	ZAWARTOŚĆ OPAKOWANIA	4
2.	ELEMENTY	5
3.	INFORMACJE DOTYCZĄCE KORZYSTANIA	7
4.	INFORMACJE NA TEMAT JOYSTICKA.....	10
	<i>W skrócie</i>	<i>10</i>
	<i>H.E.A.R.T. Precyzyjna technologia</i> <i>(HallEffect AccuRate Technology)</i>	<i>11</i>
	<i>Tryb jazdy i tryb pracy.....</i>	<i>12</i>
	<i>Obrotowy uchwyt.....</i>	<i>15</i>
	<i>Minidrążek widoku</i>	<i>16</i>
5.	MAPOWANIE PRZYCISKÓW I OSI.....	17
6.	INSTALACJA NA KOMPUTERZE PC.....	20
7.	CZĘSTO ZADAWANE PYTANIA I POMOC TECHNICZNA	22

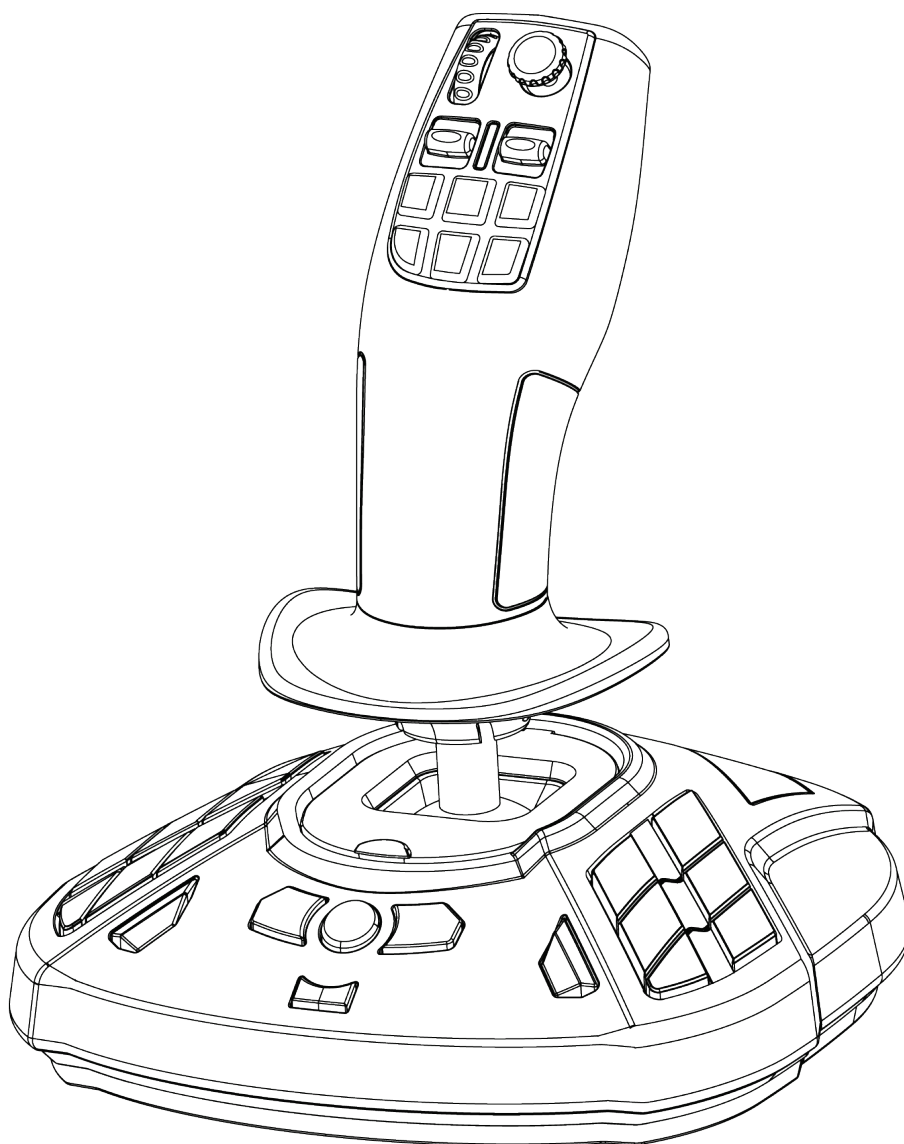


Joystick SimTask FarmStick firmy Thrustmaster to urządzenie idealnie przystosowane do obsługi maszyn rolniczych i budowlanych.

Niniejsza instrukcja pomoże Ci w optymalnej instalacji i eksploatacji joysticka SimTask FarmStick. Zanim rozpoczniesz, uważnie zapoznaj się ze wszystkimi przedstawionymi tu wskazówkami i ostrzeżeniami, które pomogą Ci czerpać maksymalną przyjemność z użytkowania urządzenia.

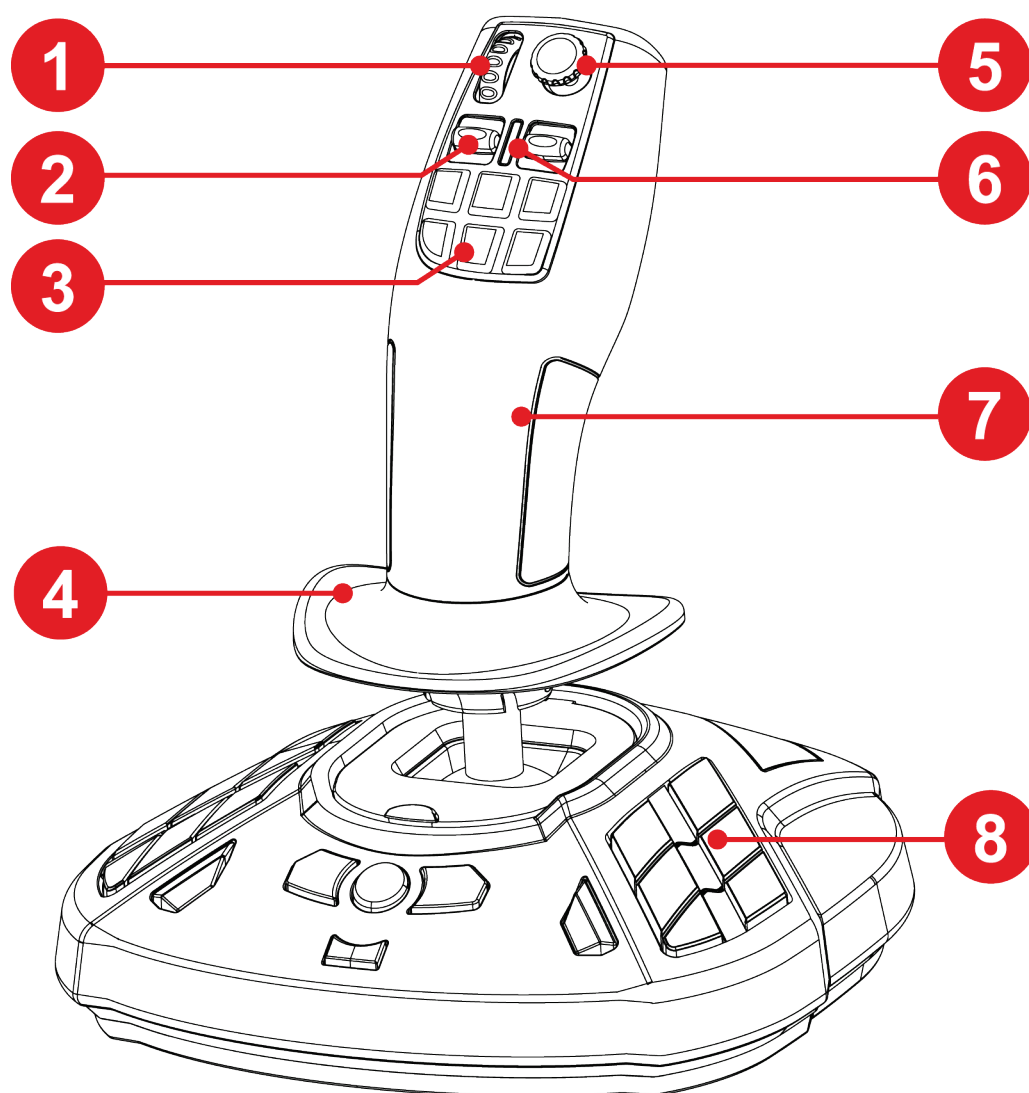


1. Zawartość opakowania





2. Elementy



1. Pokrętło kciukowe

2. Przełącznik kołyskowy

3. Przyciski szybkich czynności

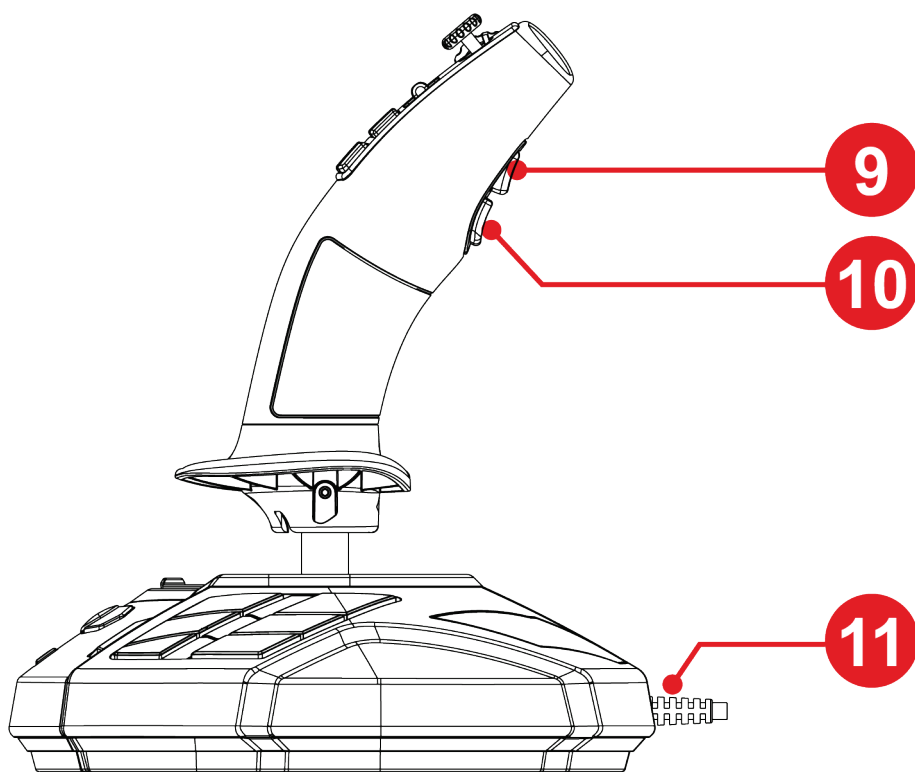
4. Podpórka dłoni

5. Minidrażek widoku

6. Dioda trybu

7. Oburęczny uchwyt do obsługi osprzętu roboczego

8. Programowalne przyciski czynności



9. Przycisk zmiany trybu

10. Wyzwalacz czynności

11. Kabel USB do połączenia Plug & Play



3. Informacje dotyczące korzystania



Dokumentacja

Zanim rozpocznieś korzystanie z urządzenia, jeszcze raz uważnie zapoznaj się z tym dokumentem, a następnie zachowaj go do wglądu.



Porażenie prądem elektrycznym

- Przechowuj urządzenie w suchym miejscu i nie wystawiaj go na działanie kurzu ani światła słonecznego.
- Przestrzegaj kierunków połączeń.
- Nie skręcaj ani nie naciągaj złączy ani kabli.
- Nie wylewaj cieczy na urządzenie ani jego złącza.
- Nie zwieraj urządzenia.
- Nie demontuj urządzenia, nie wrzucaj go do ognia ani nie narażaj na działanie wysokich temperatur.
- Nie otwieraj urządzenia: w jego wnętrzu nie ma części przeznaczonych do naprawiania przez użytkownika. Naprawy może wykonywać wyłącznie producent, wskazany przedstawiciel lub wykwalifikowany serwisant.



Zabezpieczenie strefy grania

- Nigdy nie umieszczaj w strefie grania przedmiotów, które mogą zakłócić czynności użytkownika albo wywołać nieodpowiedni ruch lub przerwę ze strony innej osoby (takich jak kubek z kawą, telefon czy klucze).
- Nie zakrywaj kabli zasilania dywanem, chodnikiem, kocem, narzutą ani innym przedmiotem oraz nie umieszczaj żadnych kabli w miejscach, w których ktoś może chodzić.



4. Informacje na temat joysticka

W skrócie

- 33 przyciski i 3 osie wirtualne, w tym pokrętko kciukowe i dwa przełączniki kołyskowe
- 5 osi, w tym minidrażek i obrót uchwyty joysticka
- Sygnalizacja trybu za pomocą diody
- Technologia H.E.A.R.T. (HallEffect AccuRate Technology)
- Połączenie przez port USB-A



H.E.A.R.T. Precyzyjna technologia (HallEffect AccuRate Technology)

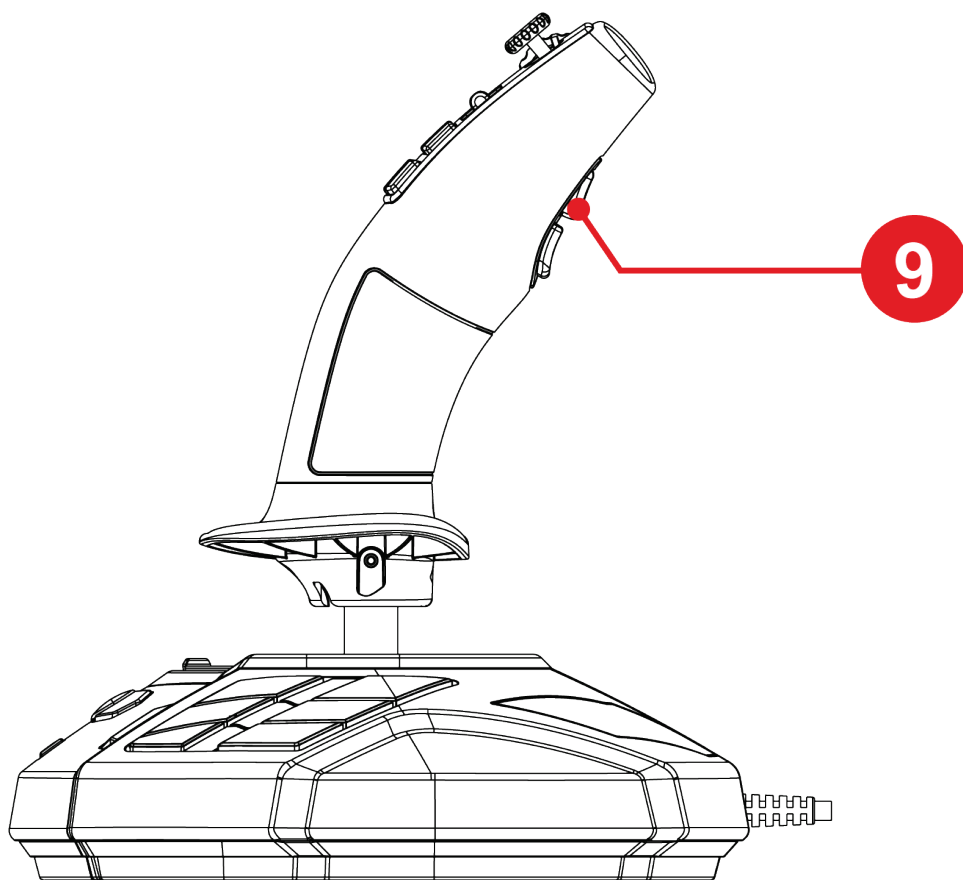
Dzięki wyjątkowym rozwiązaniom technicznym joystick SimTask FarmStick charakteryzuje się precyzją niespotykaną obecnie w innych joystickach do gier:

- Drażek zawiera trójwymiarowe czujniki magnetyczne (z efektem Halla) o rozdzielczości umożliwiającej odczyt ponad 268 milionów wartości na osiach X i Y (16 384 x 16 384 wartości), podczas gdy konkurencyjne rozwiązania (nawet klasy high-end) udostępniają rozdzielczość w okolicach zaledwie 1 miliona wartości (1024 x 1024).
- Magnes: brak tarcia zapewniający najwyższą precyzję i zaskakująco szybką reakcję, która nie zmienia się z upływem czasu.
- Sprężyna śrubowa w drążku (2,8 mm): pewna, liniowa i superpłynna zmiana naprężenia.



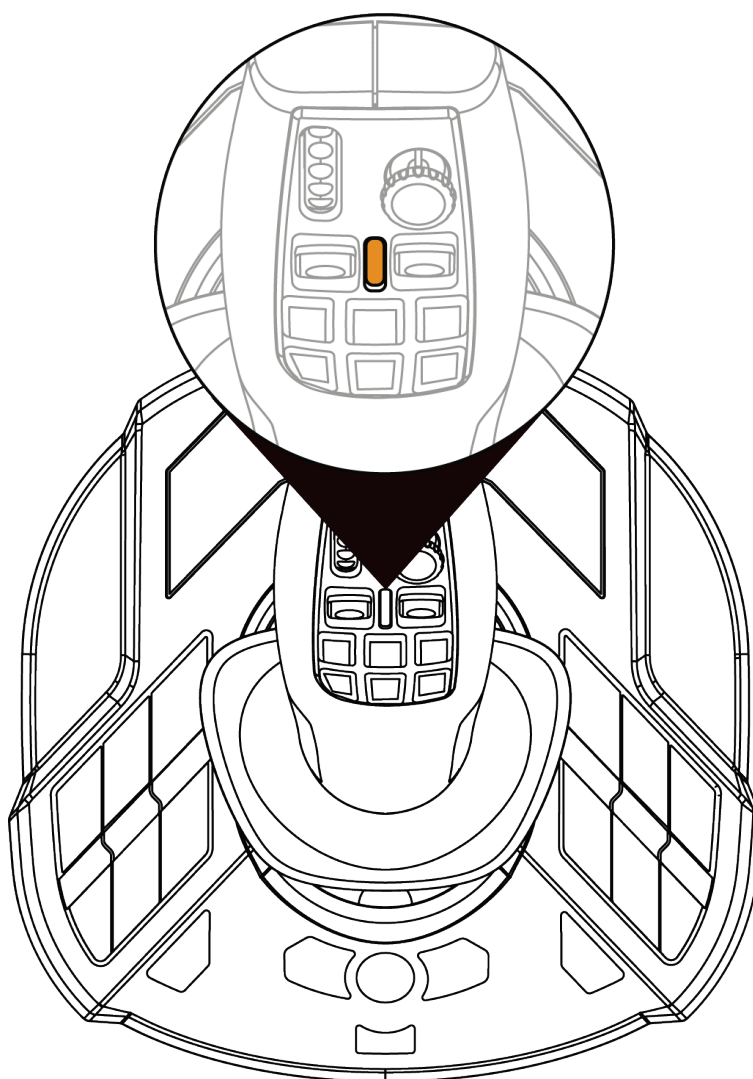
Tryb jazdy i tryb pracy

Przycisk 9 umożliwia przełączanie się między trybem jazdy i trybem pracy.



Element ten poszerza zakres czynności, które można wykonywać kciukiem, czyli przy użyciu pokrętki kciukowego 1 i obu przełączników kołyskowych 2.

Przełączenie trybu powoduje zmianę czynności związanej z pokrętką kciukową 1 i obydwoma przełącznikami kołyskowymi 2.



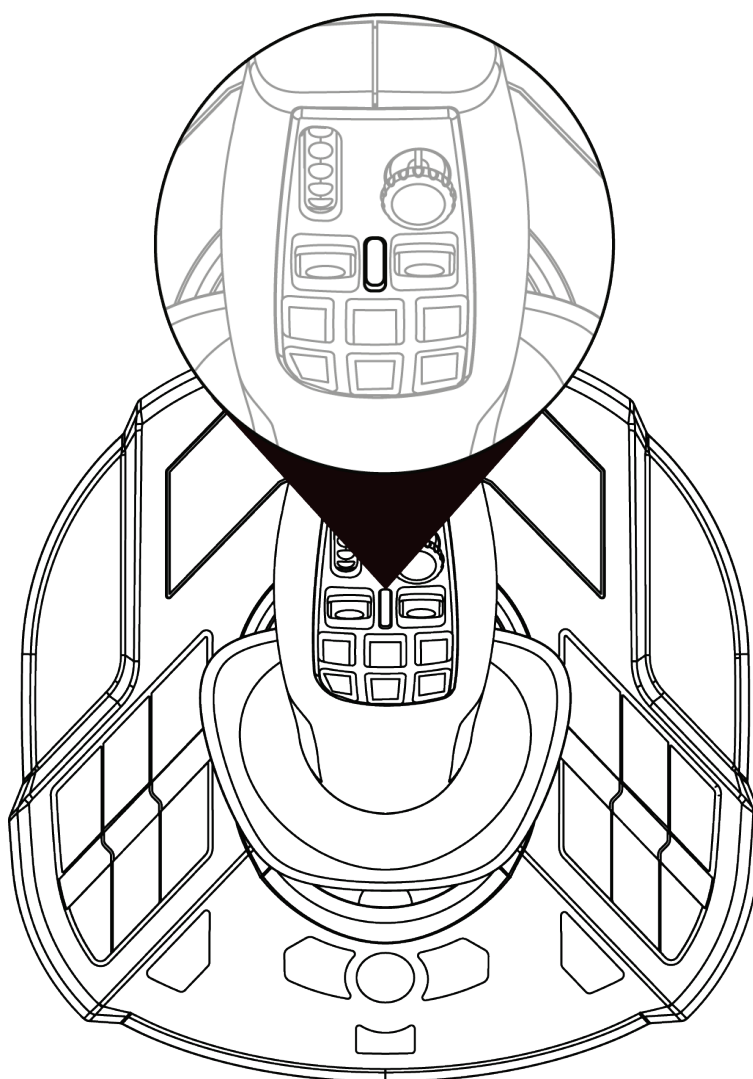
Tryb jazdy (domyślny)

W trybie **jazdy** dioda **6** świeci na pomarańczowo.



W trybie **jazdy** do pokrętła kciukowego **1** i przełączników kołyskowych **2** mogą być przypisane następujące czynności:

- Pokrętło kciukowe: sterowanie nastawą regulatora
- Przełączniki kołyskowe: obsługa skrzyni biegów



Tryb pracy

W trybie **pracy** dioda ⑥ świeci na biało.



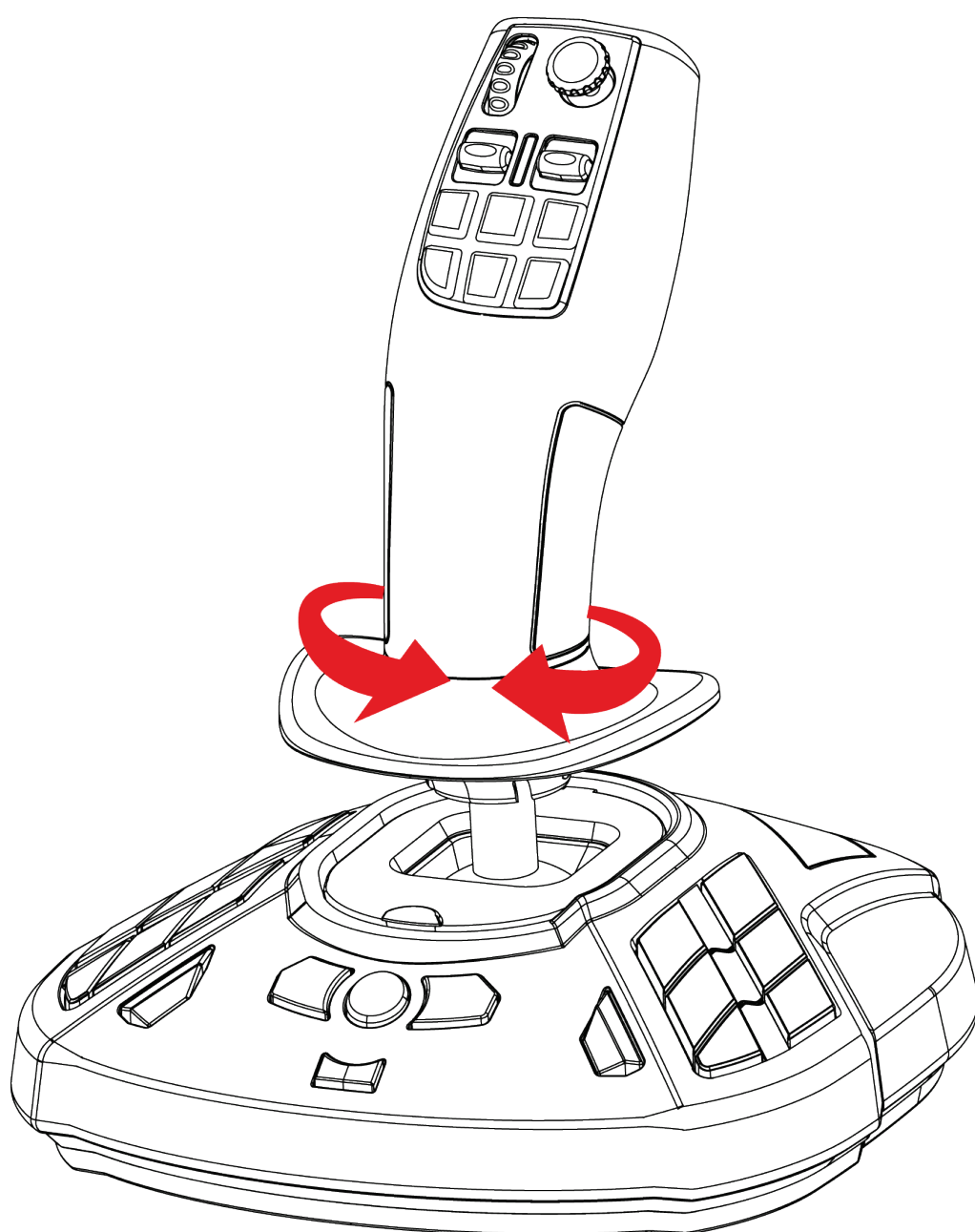
W trybie **pracy** do pokrętła kciukowego ① i przełączników kołkowych ② mogą być przypisane następujące czynności:

- Pokrętło kciukowe: sterowanie stopniem zbliżenia kamery
- Przełączniki kołkowe: sterowanie ramieniem dźwigu lub ładowarką



Obrotowy uchwyt

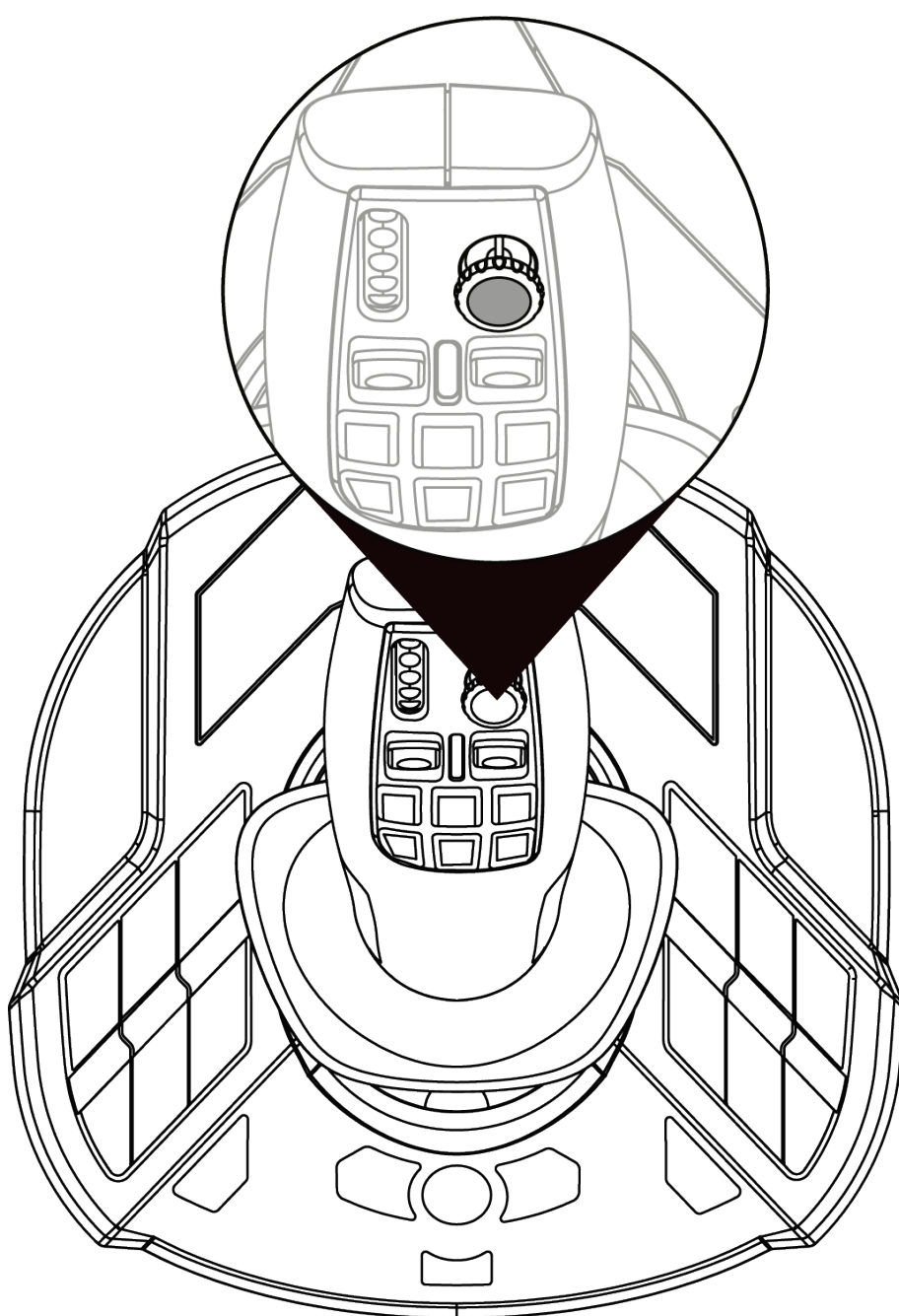
Joystick SimTask FarmStick jest wyposażony w uchwyt, który obraca się wokół osi poziomej. Przydaje się to na przykład podczas manewrowania głowicą dźwigu lub koparką.





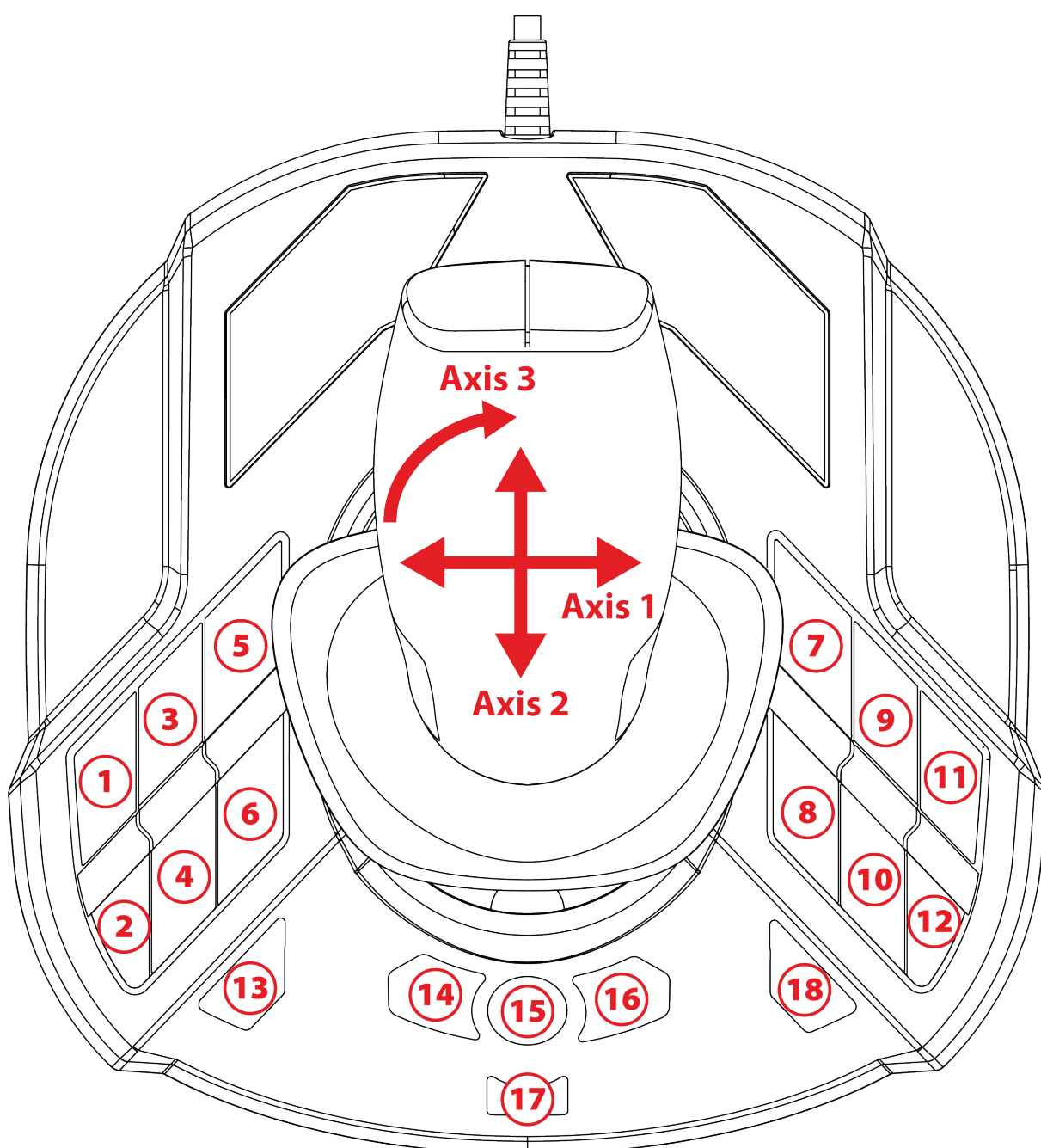
Minidrażek widoku

Joystick SimTask FarmStick jest wyposażony w minidrażek widoku 7, za pomocą którego można sprawdzić, co znajduje się w polu widzenia operatora maszyny.



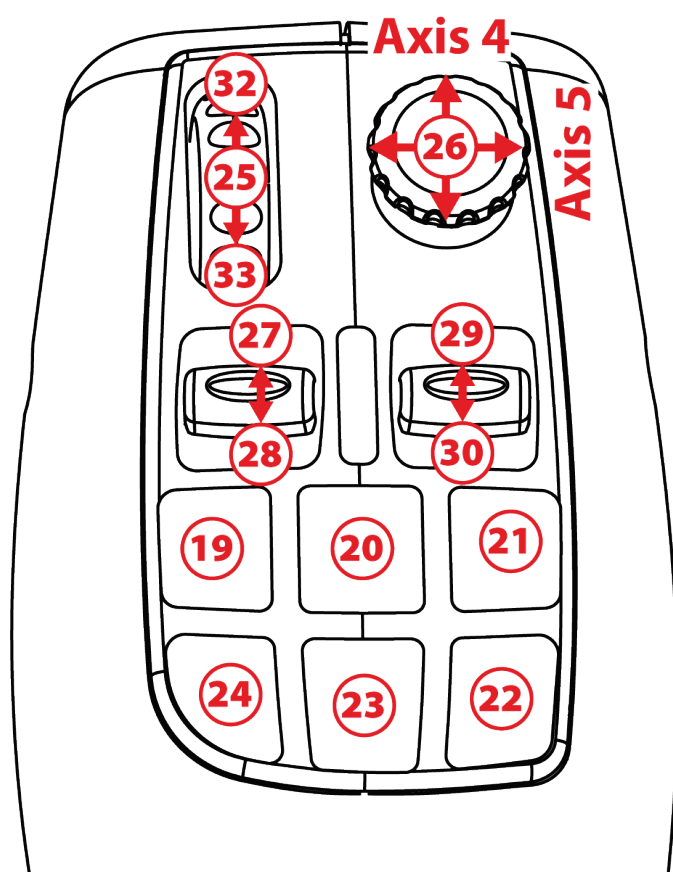


5. Mapowanie przycisków i osi

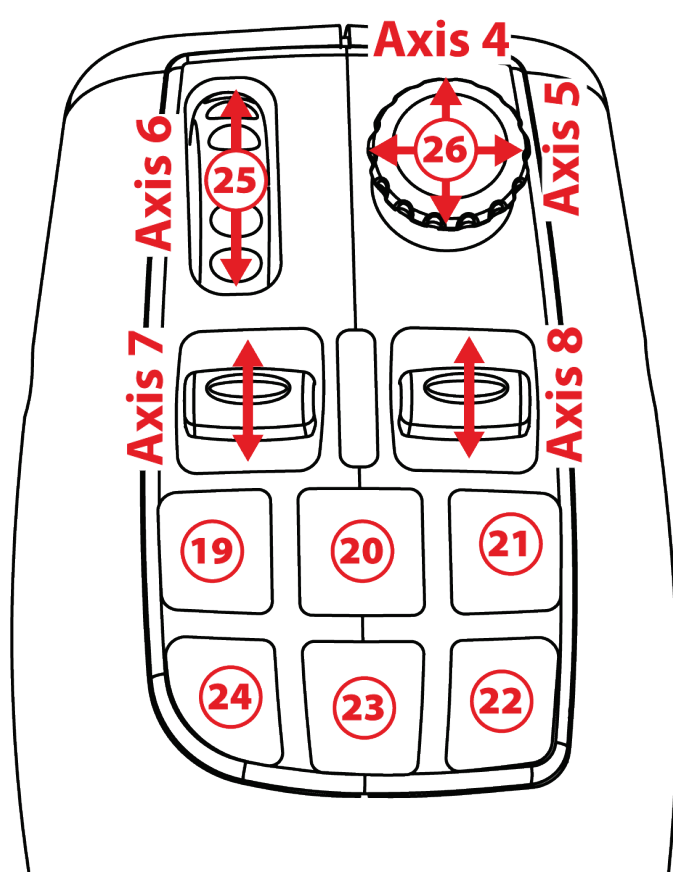


Mapowanie w trybach praworęcznym i leworęcznym jest identyczne.

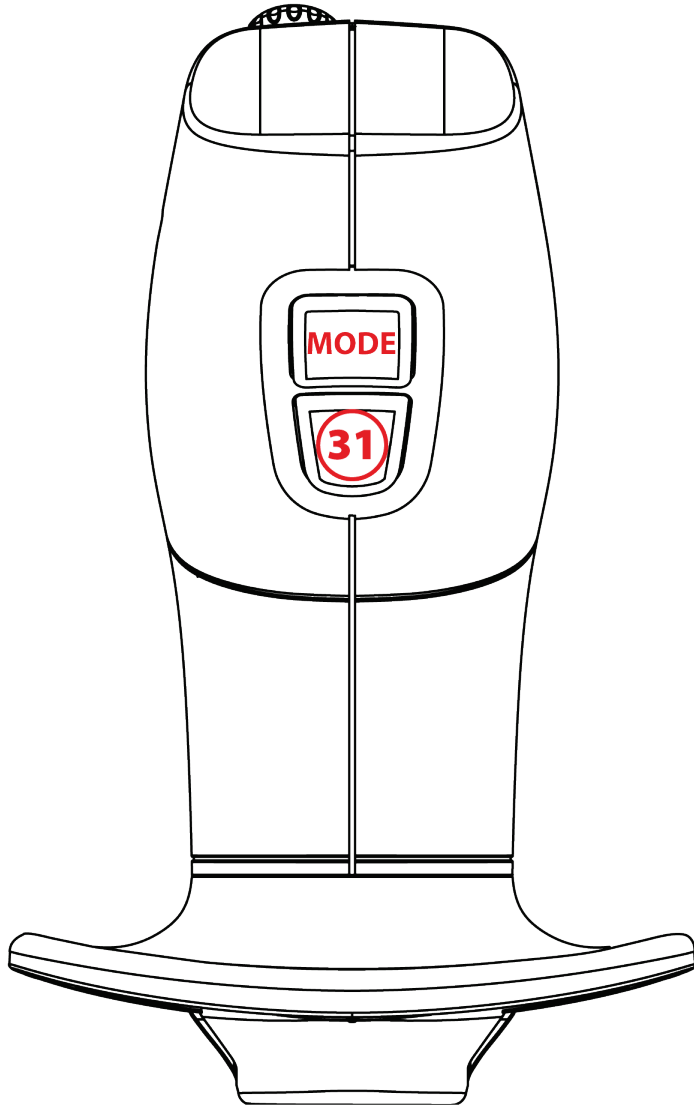
Tryb praworęczny (domyślny) lub leworęczny można wybrać w **Panelu sterowania**.



Tryb jazdy

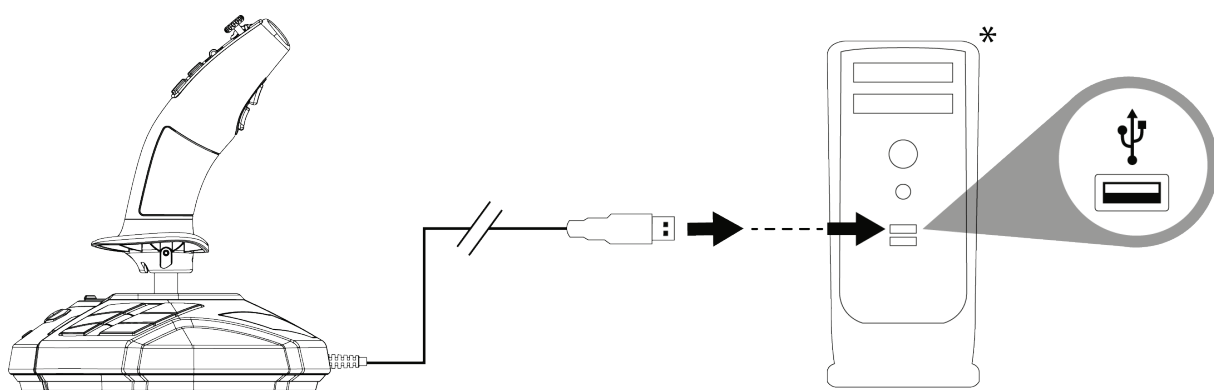


Tryb pracy





6. Instalacja na komputerze PC



❶ Podłącz kabel USB (11) do jednego z portów USB w komputerze. System Windows 10/11 automatycznie wykryje nowe urządzenie.



Sterowniki zostaną zainstalowane automatycznie.

❷ Wykonaj instrukcje wyświetlane na ekranie, aby dokończyć instalację.

❸ Kliknij **Start/Ustawienia/Panel sterowania** i kliknij dwukrotnie **Kontrolery gier**. W oknie dialogowym **Kontrolery gier** pojawi się nazwa joysticka ze stanem **OK**.

**Do nabycia osobno*



④ W oknie **Panel sterowania** kliknij **Właściwości**, aby przetestować i wyświetlić wszystkie funkcje joysticka. Okno to umożliwia także wybór trybu praworęcznego (domyślnego) lub leworęcznego.

Teraz możesz zacząć grać!



Podczas podłączania joysticka zawsze ustawiaj uchwyt w położeniu środkowym i nie poruszaj nim ani go nie obracaj, aby uniknąć problemów z kalibracją.



7. Często zadawane pytania i pomoc techniczna

Joystick nie działa prawidłowo lub wydaje się niewłaściwie skalibrowany.

- Wyłącz komputer i odłącz joystick, a następnie uruchom ponownie komputer, podłącz joystick i uruchom ponownie grę.
- Podczas podłączania joysticka zawsze ustawiaj uchwyt w położeniu środkowym i nie poruszaj nim ani go nie obracaj, aby uniknąć problemów z kalibracją.

Nie mogę skonfigurować joysticka.

- W menu opcji/kontrolera/gamepada/joysticka dostępnym w grze wybierz odpowiednią konfigurację lub całkowicie przekonfiguruj opcje kontrolera.
- Więcej informacji znajdziesz w instrukcji obsługi gry lub jej pomocy online.



Joystick jest zbyt czuły lub niewystarczająco czuły.

- Joystick kalibruje się automatycznie w sposób niezależny, gdy poruszasz nim trochę wzdłuż poszczególnych osi.
- W menu opcji/kontrolera/gamepada/joysticka dostępnym w grze ustaw odpowiednią czułość i strefy martwe joysticka (jeśli takie opcje są dostępne).

Masz pytania dotyczące joysticka SimTask FarmStick lub napotykasz problemy techniczne? Jeśli tak, wejdź na stronę pomocy technicznej Thrustmaster:

<https://support.thrustmaster.com/product/simtask-farmstick/>.



THRUSTMASTER®



SIMTASK FARMSTICK

PC 用 (Windows 10/11)

ユーザーズマニュアル



本製品を取り付ける前、使用する前、およびメンテナンスする前に、このマニュアルに記載されている指示をよくお読みください。安全に関する注意事項を必ず守ってください。これらの指示に従わない場合、事故や破損の原因となります。このマニュアルは、後で参照できるように保管しておいてください。

目次

1.	パッケージ内容.....	4
2.	特長.....	5
3.	使用に関する情報.....	7
4.	お使いのジョイスティックについてもっとよく知る	10
	キーポイント.....	10
	<i>H.E.A.R.T. (HallEffect AccuRate Technology)</i> 高	
	精度テクノロジー.....	11
	ドライブモード ◁ 作業モード.....	12
	回転ハンドル.....	15
	「視点」ミニスティック.....	16
5.	ボタンと軸のマッピング.....	17
6.	PC で使用する.....	20
7.	FAQ とテクニカルサポート.....	22

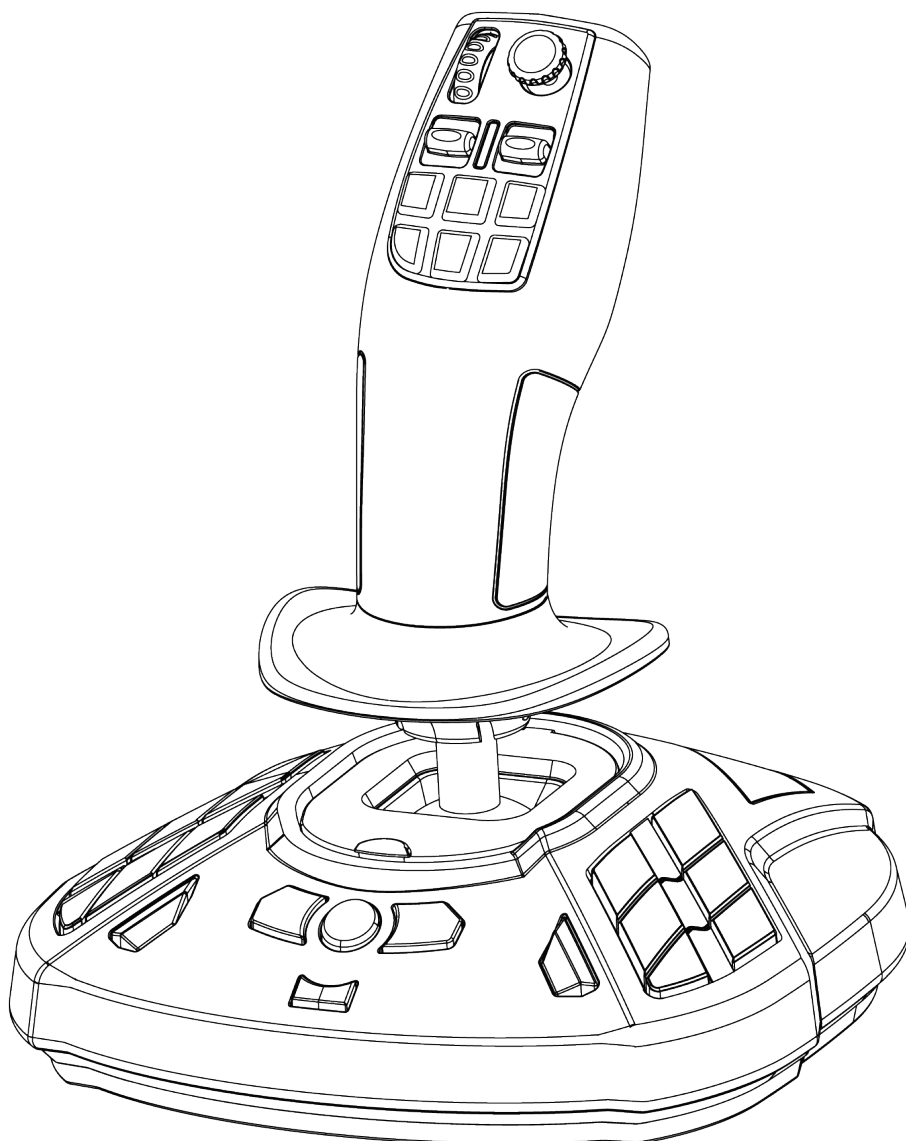


Thrustmaster の SimTask FarmStick を使えば、農業機械や建設機械の操作に完全に適合したデバイスでシミュレーション楽しむことができます。

このマニュアルは、SimTask FarmStick を最適な条件で設置および使用するのに役立ちます。離陸の前に、説明書と警告をよく読んでください。これらの情報は、製品の楽しさを最大限に引き出すために役立ちます。

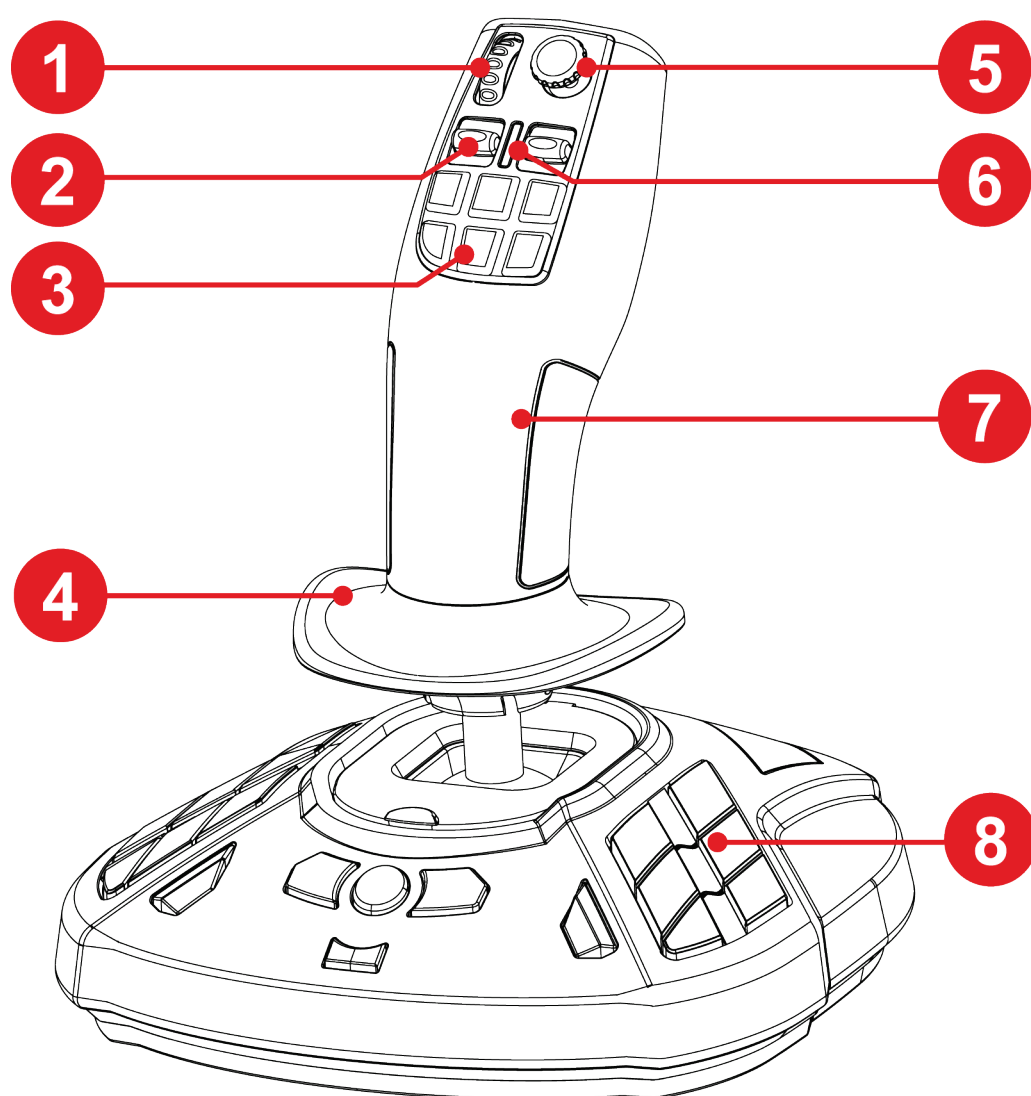


1. パッケージ内容

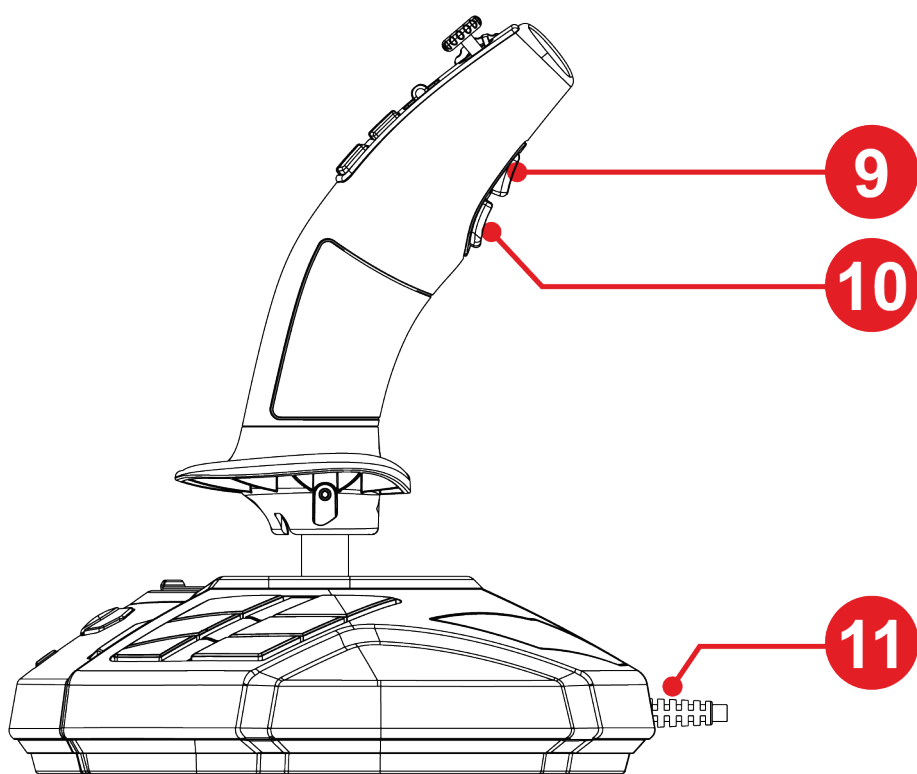




2. 特長



1. サムホイール
2. ロッカースイッチ
3. クイックアクションボタン
4. ハンドレスト
5. 「視点」ミニスティック
6. モード LED
7. 作業機械を扱うための両手利き対応ハンドル
8. プログラミング可能なアクションボタン



9. モード変更ボタン

10. アクショントリガー

11. プラグアンドプレイ接続用 USB ケーブル



3. 使用に関する情報



ドキュメント

本製品をお使いになる前に、このドキュメントをもう一度よくお読みになり、後で参照できるように保管しておいてください。



感電

- 本製品は湿気・ホコリの多い場所や、直射日光のあたる場所で保管しないでください。
- 接続手順に正しくしたがってください。
- コネクタやケーブルを、ねじったり引っ張ったりしないでください。
- 本製品やコネクタをぬらさないでください。
- 本製品をショートさせないでください。
- 分解や改造は絶対にしないでください。本製品を火の中に投棄したり、高温にさらしたりしないでください。
- 本体を分解しないでください。内部にはユーザーが保守可能な部品はありません。修理はメーカー、指定修理業者、あるいは資格を有する技術者までご依頼ください。



プレイエリアの安全確保

- プレイエリア内には、ユーザーの操作を妨害する可能性がある物や、第三者による不適切な動作や干渉を引き起こすような物（コーヒーカップ、電話、鍵など）を置かないでください。
- 電源ケーブルをカーペットやラグ、毛布、カバーなどで覆ったり、人が歩く場所に置いたりしないでください。



4. お使いのジョイスティックについてもっとよく知る

キーポイント

- サムホイールと 2 つのロッカースイッチを含む、33 個のボタンと 3 本の仮想軸
- 5 軸（ミニスティックとジョイスティックのハンドルの回転を含む）
- LED モード表示
- H.E.A.R.T. テクノロジー（HallEffect AccuRate Technology）
- USB-A ポートへの接続



H.E.A.R.T. (HallEffect AccuRate Technology)

高精度テクノロジー

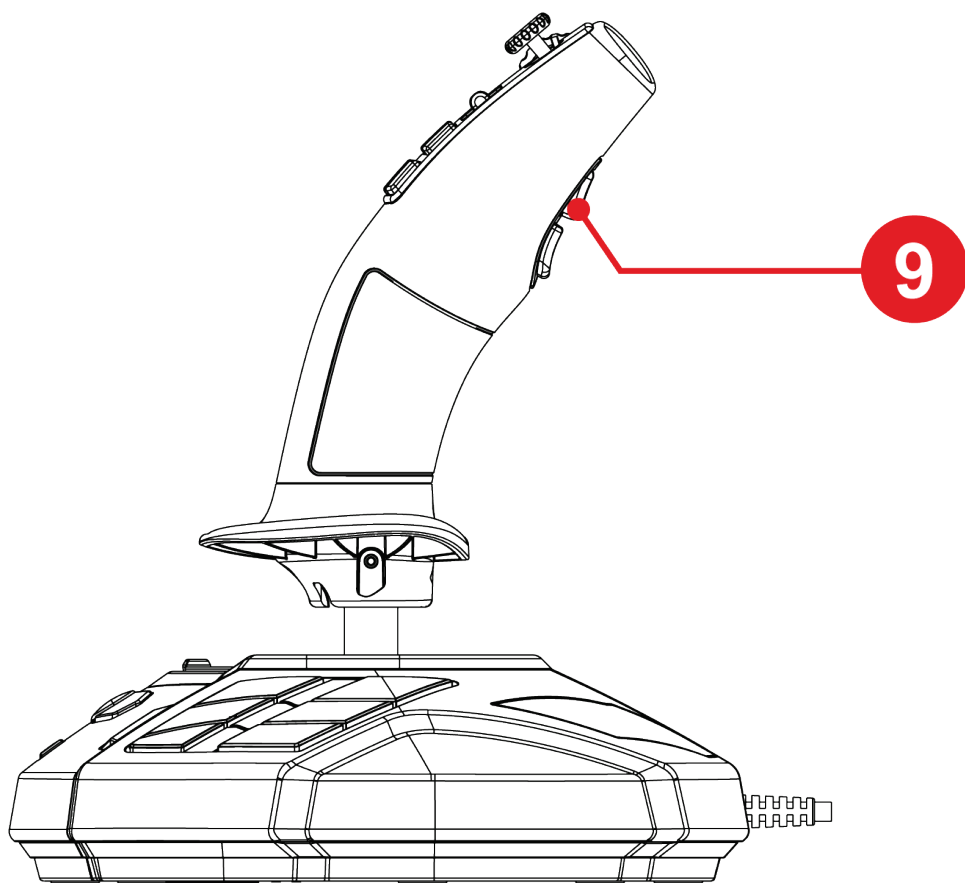
SimTask FarmStick は、ゲームジョイスティックの世界で類を見ない、圧倒的な精度を提供する以下のテクノロジーを備えています:

- スティック上に、XY 軸に 2 億 6,800 万値 (16,384 x 16,384 値) 以上の解像度を誇る 3D (Hall 効果) 磁気センサーを搭載しています。これは、競合他社のハイエンド製品の一般的な解像度である 100 万値 (1,024 x 1,024 値) を圧倒的に凌駕しています。
- 磁石: 摩擦がないため、高い精度とレスポンスが永久的に持続
- スティック上にコイルスプリング (2.8 mm) を配置: 安定した超なめらかなテンション



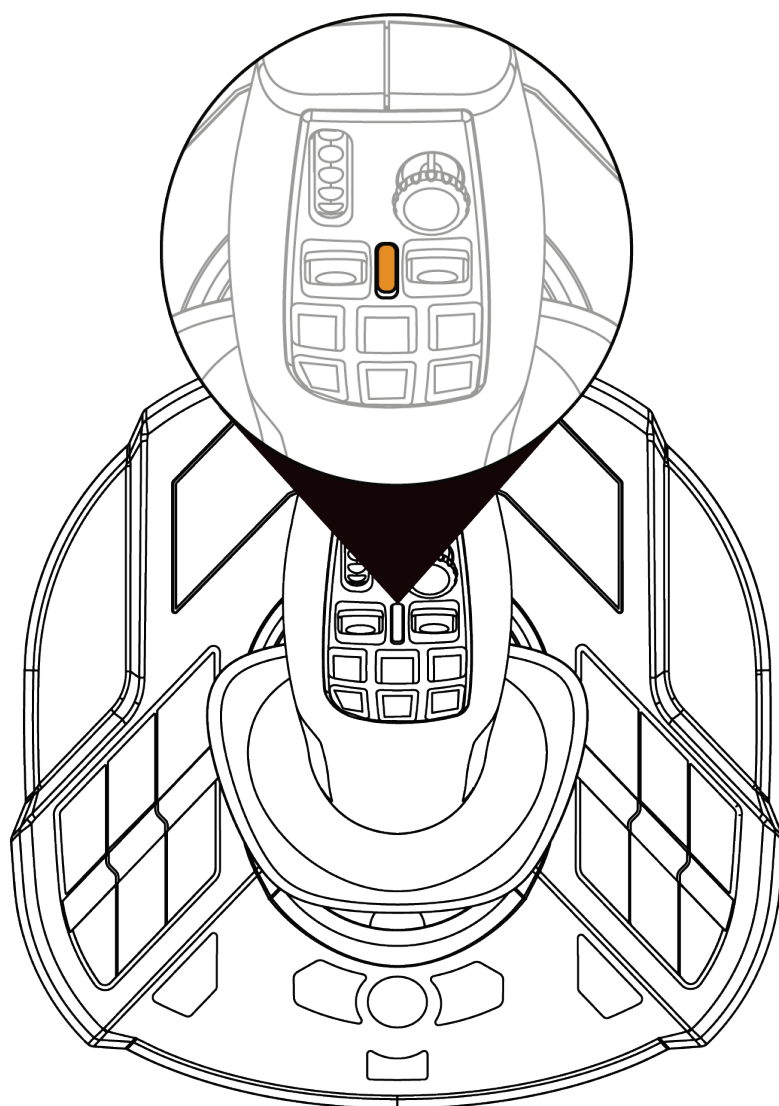
ドライブモード ⇄ 作業モード

ボタン ⑨ で運転モードから作業モード、またはその逆に切り替えることができます。



この機能により、親指で操作できるアクション、つまりサムホイール ①と2つのロッカースイッチ ② を使って行える操作の範囲が広がります。

モードを変更すると、サムホイール ①と2つのロッカースイッチ ② に関連付けされたアクションが変更されます。



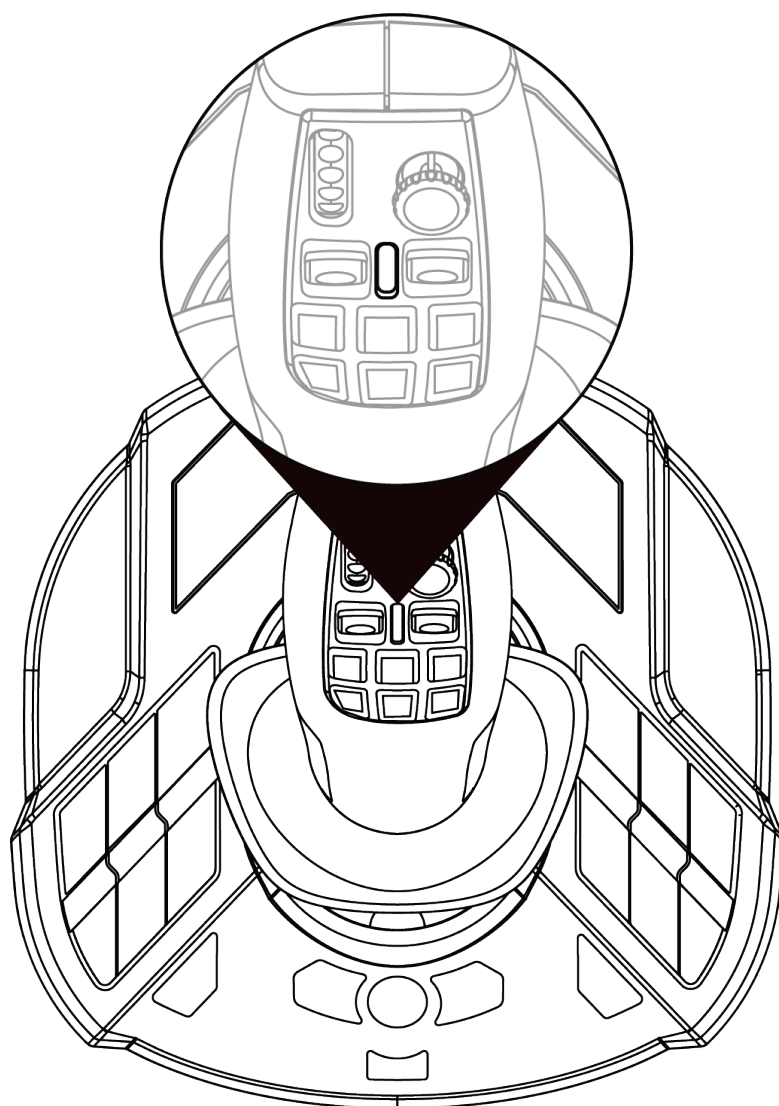
ドライブモード (デフォルト)

運転モードでは、LED ⑥ がオレンジ色に点灯します。



運転モードでは、サムホイール ①、およびロッカースイッチ ② に関連付けされたアクションは以下のようになります:

- サムホイール: レギュレーターセットポイントの制御
- ロッカースイッチ: ギアボックスの管理。



作業モード

作業モードでは、LED ⑥ が白く点灯します。



作業モードでは、サムホイール、およびロッカースイッチ

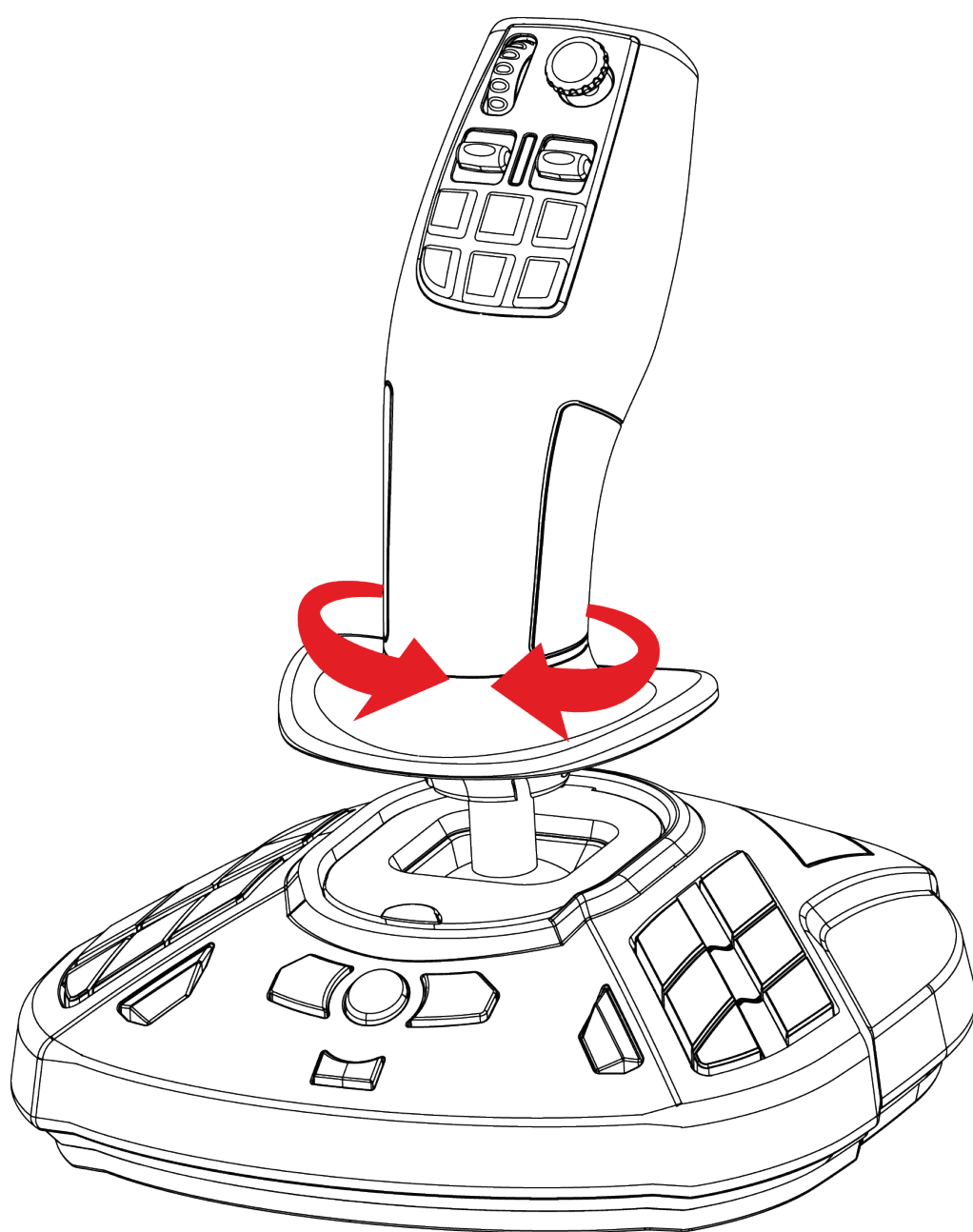
① に関連付けされたアクションは以下のようになります：

- サムホイール: カメラのズーム操作。
- ロッカースイッチ: クレーンのアームやローダーの制御。



回転ハンドル

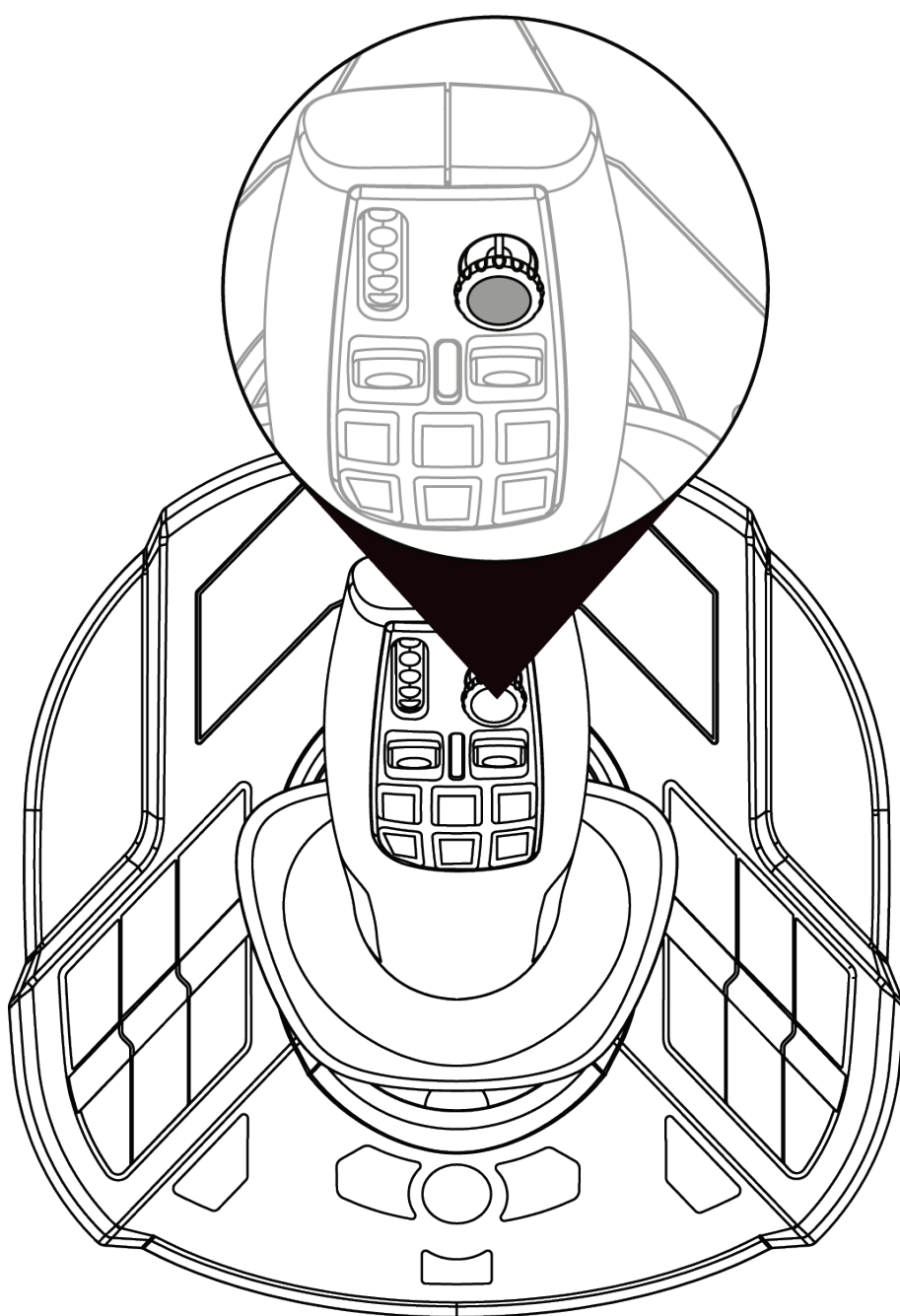
SimTask FarmStick は、水平軸を中心に回転するハンドルを備えています。これは、たとえばクレーンのヘッドや掘削機を操作する際に便利です。





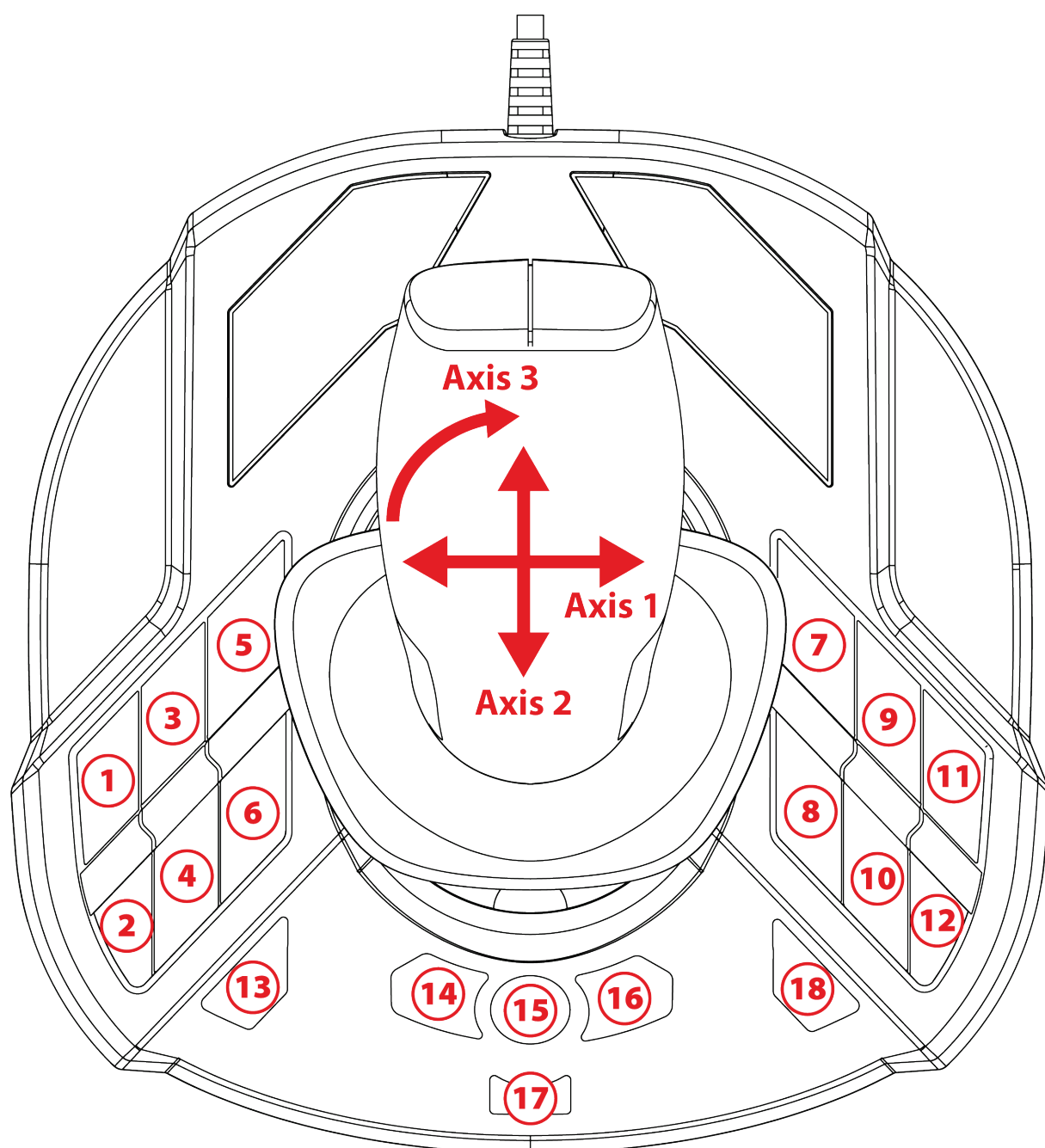
「視点」ミニスティック

SimTask FarmStick は、「視点」ミニスティック ⑦ を搭載しており、機械オペレーターと同じ視点での操作が可能になっています。



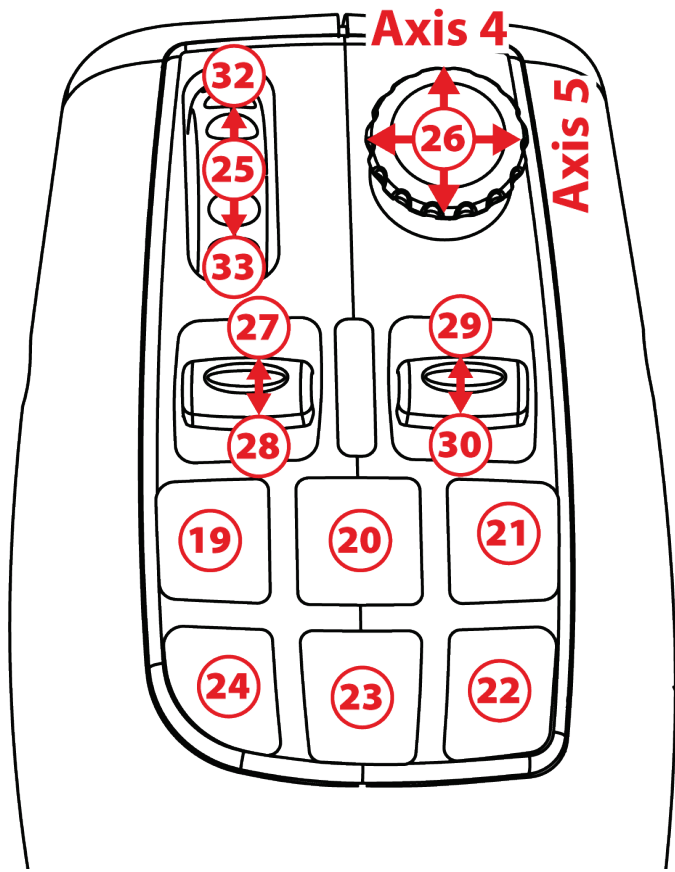


5. ボタンと軸のマッピング

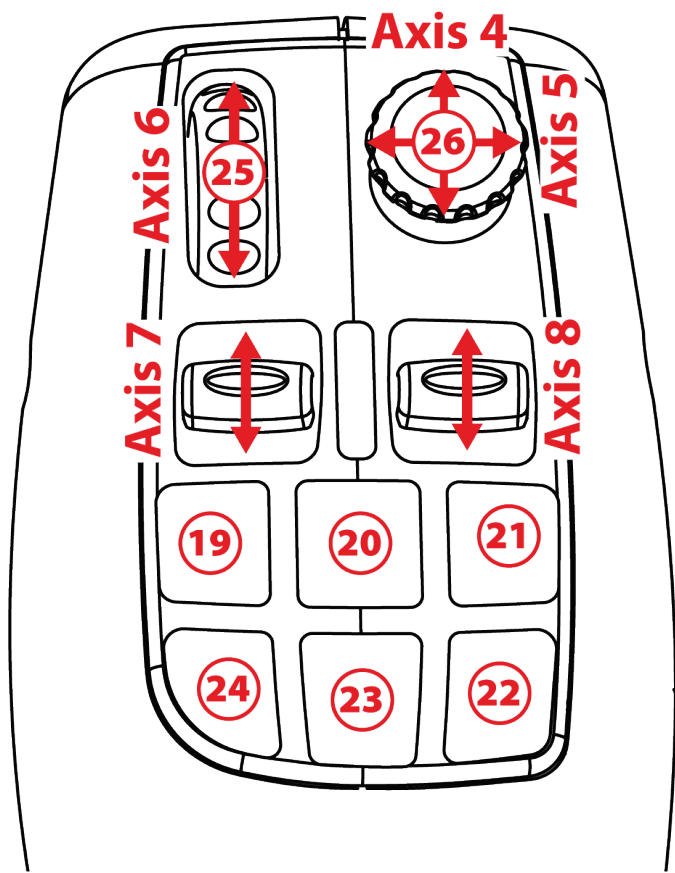


マッピングは、右利きモードでも左利きモードでも同じです。

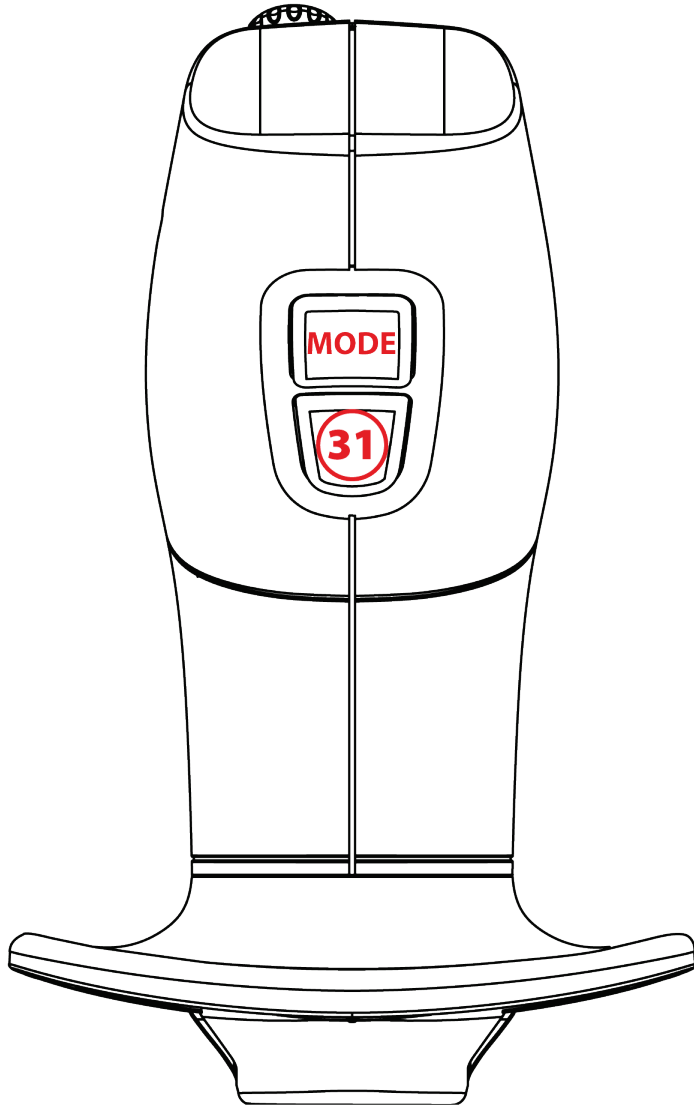
右利きモード（デフォルト）および左利きモードは、コントロールパネルで選択できます。



ドライブモード

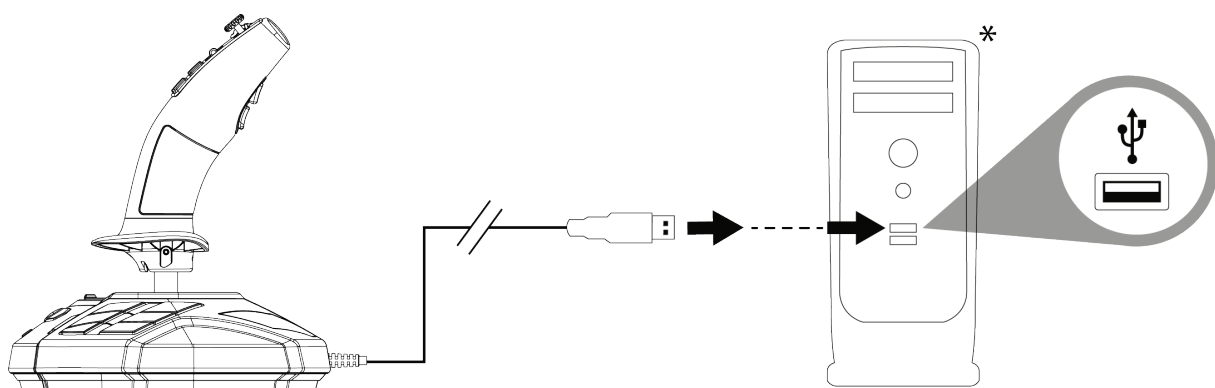


作業モード





6. PC で使用する



❶ USB ケーブル (11) をコンピュータの USB ポートに接続します。Windows 10/11 が自動的に新しいデバイスを検出します。



ドライバが自動的にインストールされます。

❷ 画面の指示に従って、インストールを完了します。

❸ [スタート] - [設定] - [コントロールパネル] をクリックし、[ゲームコントローラー] をダブルクリックします。[ゲームコントローラー] ダイアログボックスにジョイスティックの名前と「OK」ステータスが表示されます。

**付属していません*



④ **コントロールパネル** で**プロパティ**をクリックして、ジョイスティックのすべての機能をテスト・表示できます。右利きモード(デフォルト)または左利きモードを選択することも可能です。

これでプレイの準備ができました！



ジョイスティックを接続するときは、キャリブレーションの問題を避けるため、ハンドルを動かしたり回転させたりせず、常に中央の位置に保ってください。



7.FAQ とテクニカルサポート

ジョイスティックが正しく動作しない、または正しく調整されていない

- コンピュータの電源をオフにし、ジョイスティックを取り外します。次に、コンピュータの電源を再びオンにし、ジョイスティックを再接続してからゲームを再起動します。
- ジョイスティックを接続するときは、キャリブレーションの問題を避けるため、ハンドルを動かしたり回転させたりせず、常に中央の位置に保ってください。

ジョイスティックを設定できない

- ゲームのオプション/コントローラー/ゲームパッド または ジョイスティック メニューで、適切な設定を選択するか、コントローラーのオプションを最初から設定し直します。
- 詳しくは、ゲームのユーザーマニュアルおよびオンラインヘルプを参照してください。



ジョイスティックの感度が強すぎる、もしくは弱すぎる

- ジョイスティックは、各軸に沿って操作を行うと、それぞれが独立して自動的にキャリブレーションを実行します。
- ゲームのオプション/コントローラー/ゲームパッド または ジョイスティック メニューで、コントローラーの感度およびデッドゾーンを調整します（これらのオプションが利用可能な場合）。

SimTask FarmStick についてご質問がおりますか、それとも技術的な問題が発生していますか？そのような場合は、Thrustmaster テクニカルサポートのウェブサイトアクセスしてください:

<https://support.thrustmaster.com/product/simtask-farmstick/>.



THRUSTMASTER®



SIMTASK FARMSTICK

SIMTASK 系列农场模拟摇杆

PC (Windows 10/11) 版

用户手册



在安装本产品之前、以任何方式使用本产品之前以及对其执行任何维护之前，请仔细阅读本手册提供的说明。请务必遵守安全说明。不遵守这些说明可能导致事故和/或损坏。请保留本手册，以便您日后查阅说明。

目录

1.	包装清单	4
2.	特性	5
3.	用法信息	7
4.	了解您的摇杆	10
	主要卖点	10
	H.E.A.R.T. (HallEffect AccuRate	
	Technology) 精准感应技术	11
	驾驶模式 <> 工作模式	12
	旋转手柄	15
	“视角”迷你操纵杆	16
5.	按钮和轴的映射	17
6.	安装到 PC 上	20
7.	常见问题解答和技术支持	22

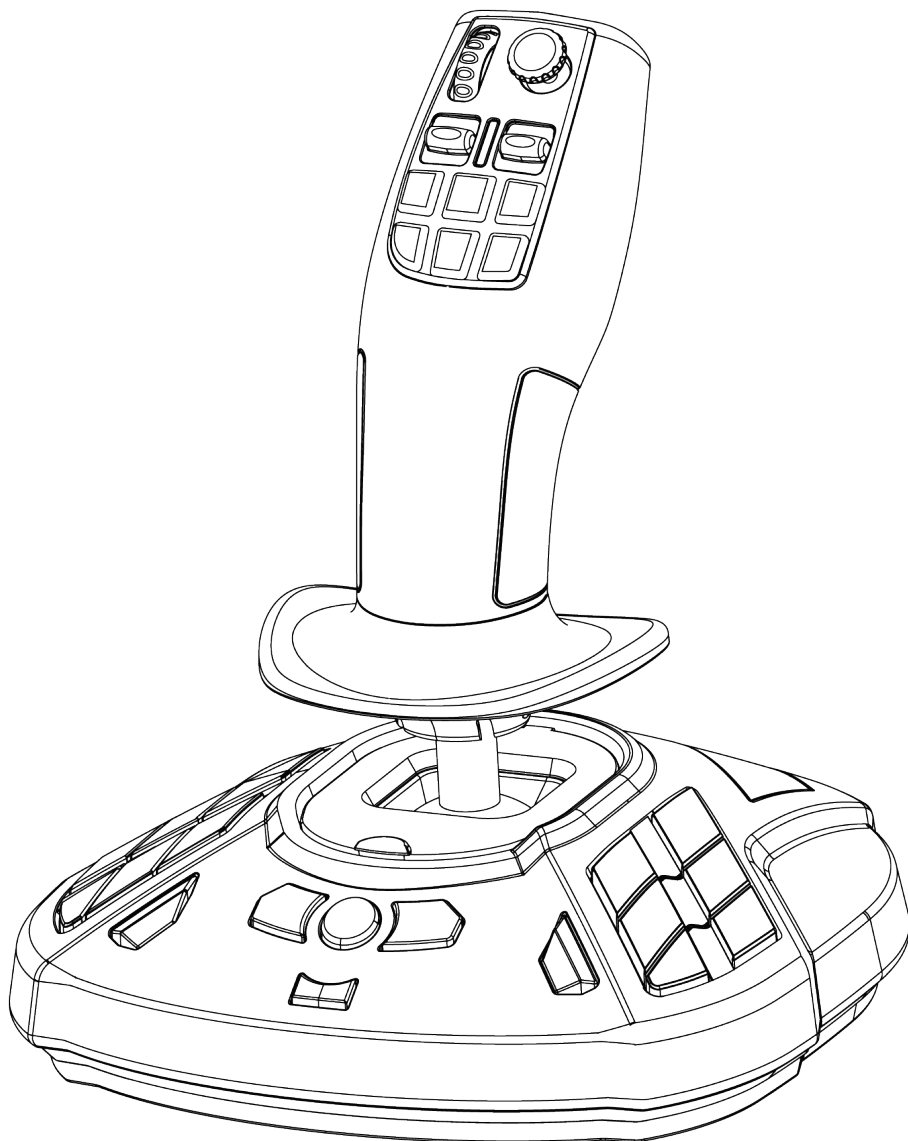


Thrustmaster（图马思特）的 SimTask FarmStick 装置的适应性很强，借助该产品，您可以轻松操纵农用和建筑用机械。

本手册将帮助您安装 SimTask FarmStick 并让其运行在最佳条件下。在开始起飞之前，请仔细阅读以下所有说明和警告：它们将帮助您尽情享受您的产品。

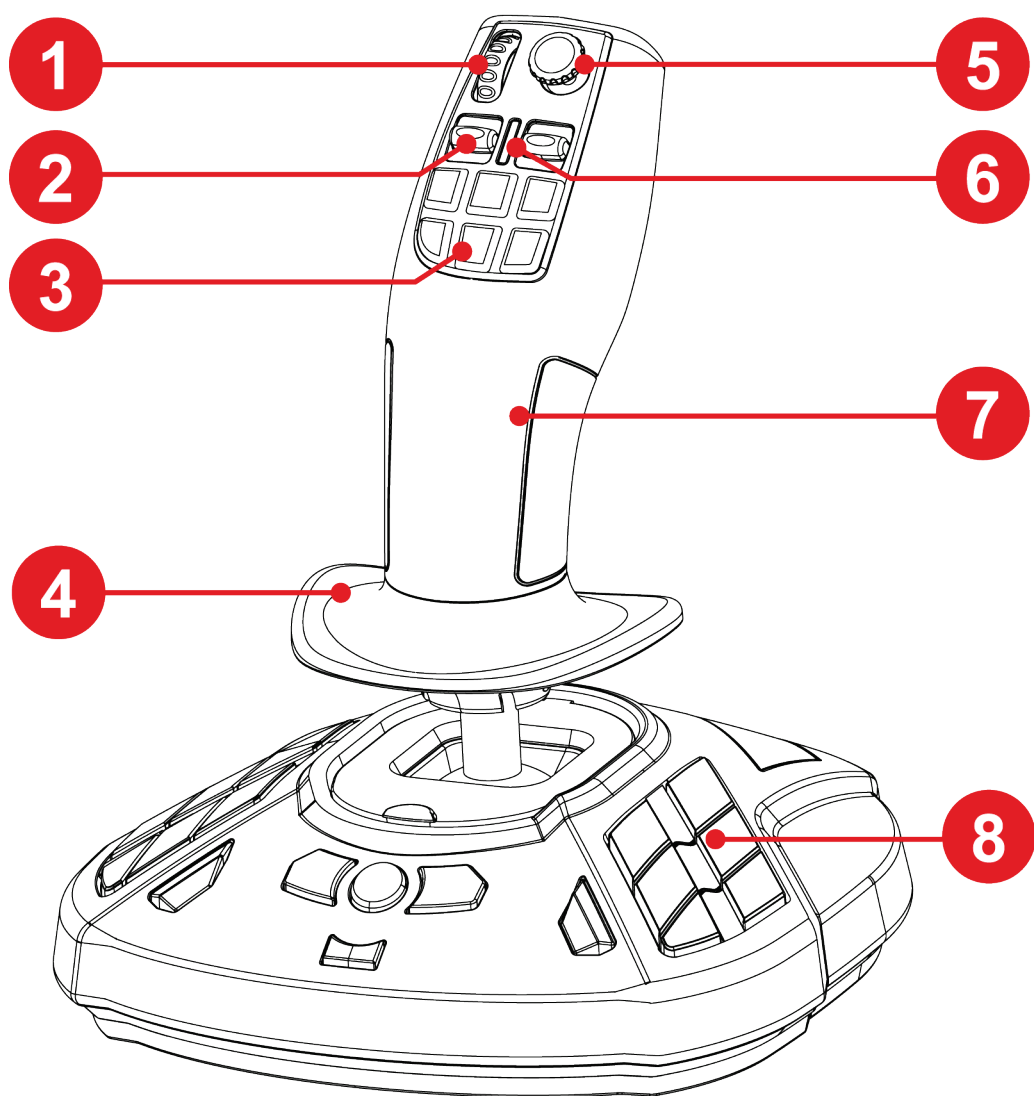


1. 包装清单





2. 特性



1. 拇指轮

2. 摇杆开关

3. 快速操作按钮

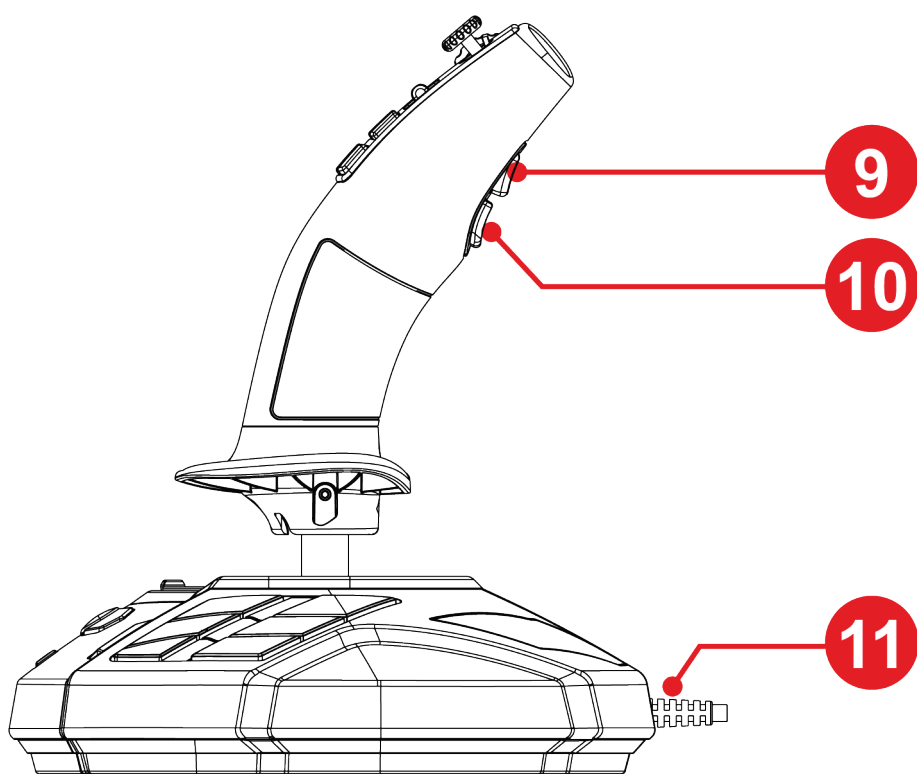
4. 掌托

5. “视角”迷你操纵杆

6. 模式 LED 指示灯

7. 左右手通用的手柄，用于操作工作设备

8. 可编程的操作按钮



9.模式更改按钮

10.操作扳机

11.USB 电缆，用于即插即用连接



3. 用法信息



文档

在使用本产品之前，请仔细重读本文档，并妥善保存以备日后参考。



触电

- 请将本产品置于干燥的位置，切勿将其暴露在灰尘或阳光中。
- 观察连接方向。
- 切勿扭曲或拉扯接头和电缆。
- 切勿让任何液体溅到本产品或其接头上。
- 切勿造成本产品短路。
- 切勿拆解本产品；切勿将其投入火中，亦勿将其暴露在高温环境中。
- 切勿拆开本设备：内部没有任何可由用户维修的零部件。任何维修工作均须由制造商、指定代理商或持证技工执行。



保护游戏区的安全

- 请勿在游戏区内放置任何可能扰乱用户练习的物体，或可能引起不适当的动作或被他人打断的物体（例如咖啡杯、电话、钥匙）。
- 请勿用地毯、小地毯、毛毯、覆盖物或任何其他物品覆盖电源线，也不要将电源线布设在有人走动的地方。



4. 了解您的摇杆

主要卖点

- 33 个按钮和 3 个虚拟轴，包括一个拇指轮和两个摇杆开关
- 5 个轴，包括迷你操纵杆和摇杆的手柄旋转
- LED 模式指示
- H.E.A.R.T. 技术 (HallEffect AccuRate Technology)
- 连接到 USB-A 端口



H.E.A.R.T. (HallEffect AccuRate Technology) 精准感应技术

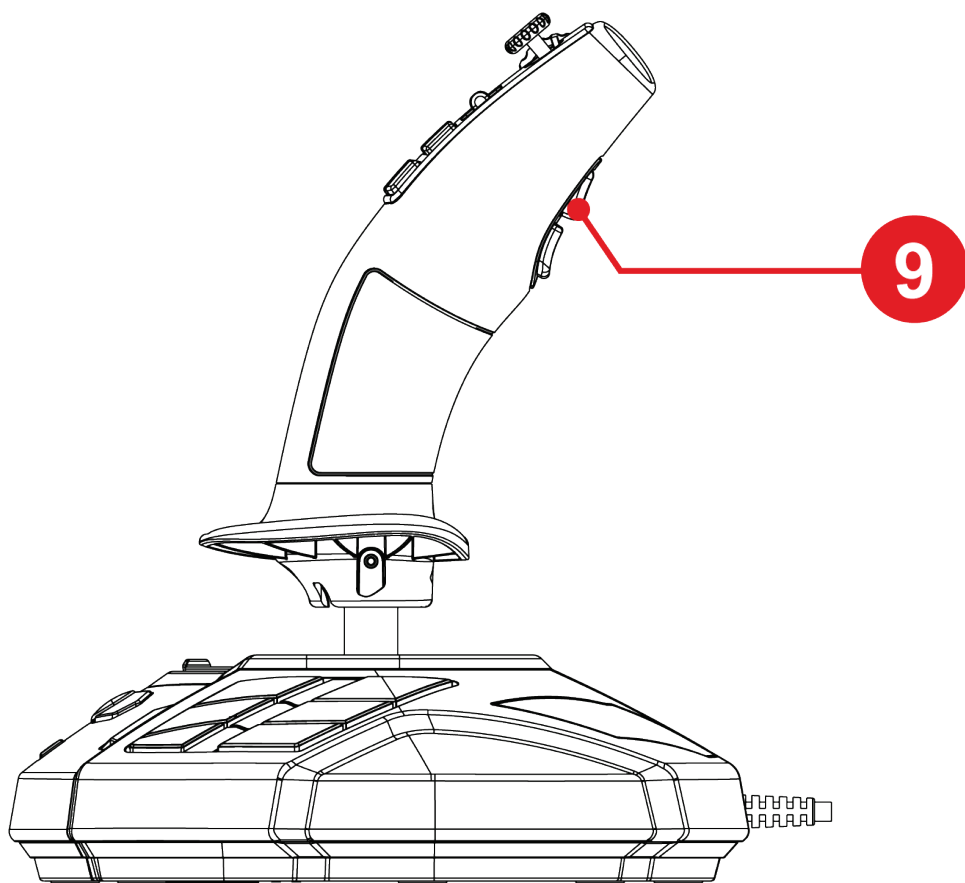
SimTask FarmStick 的精度在当今游戏摇杆领域堪称出类拔萃，这得归功于其采用了众多先进技术，包括：

- 在操纵杆上安装 3D（Hall 效应）磁性传感器，X 轴和 Y 轴的分辨率值超过 2.68 亿个值（16384 x 16384 个值）。
- 磁力技术：无摩擦，从而带来超乎寻常的精准体验和难以置信的响应能力。
- 操纵杆上装有发条（2.8 毫米）：实现稳固、超平滑的线性张力。



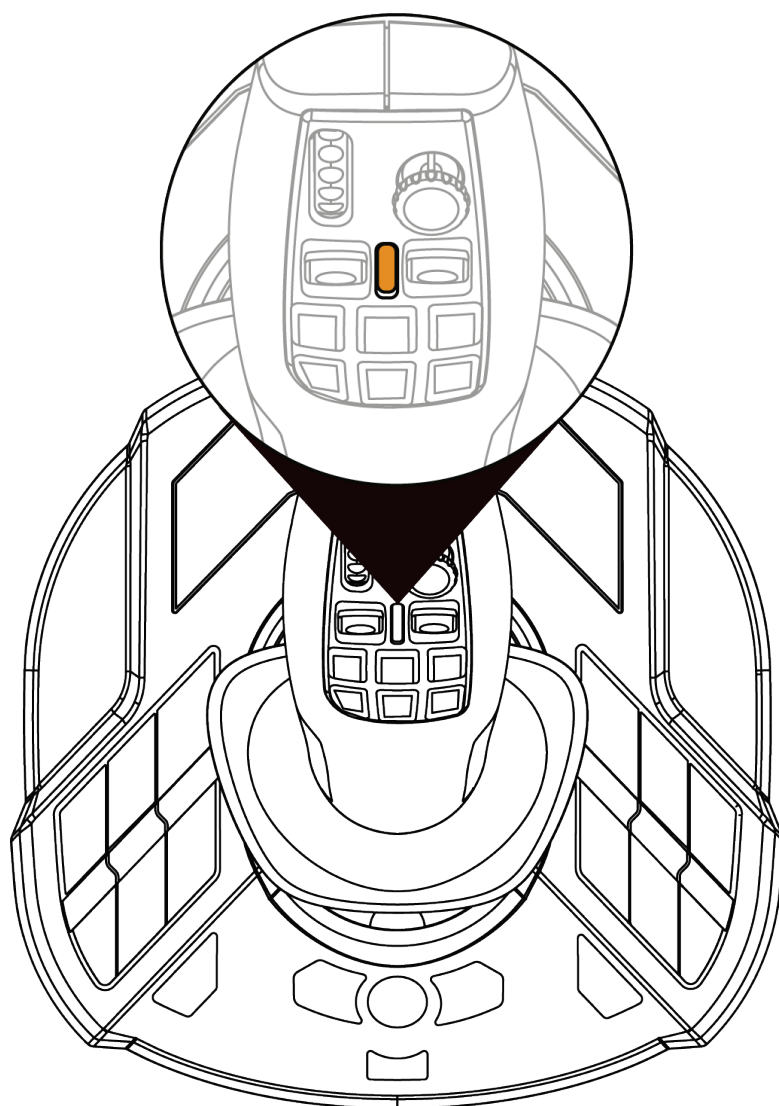
驾驶模式 <> 工作模式

通过按钮 **9**，您可以在**驾驶模式**和**工作模式**之间来回切换。



此功能扩展了能够通过拇指（例如通过拇指轮 **1** 和两个摇杆开关 **2**）执行的操作范围。

更改模式会修改与拇指轮 **1** 和两个摇杆开关 **2** 相关联的操作。



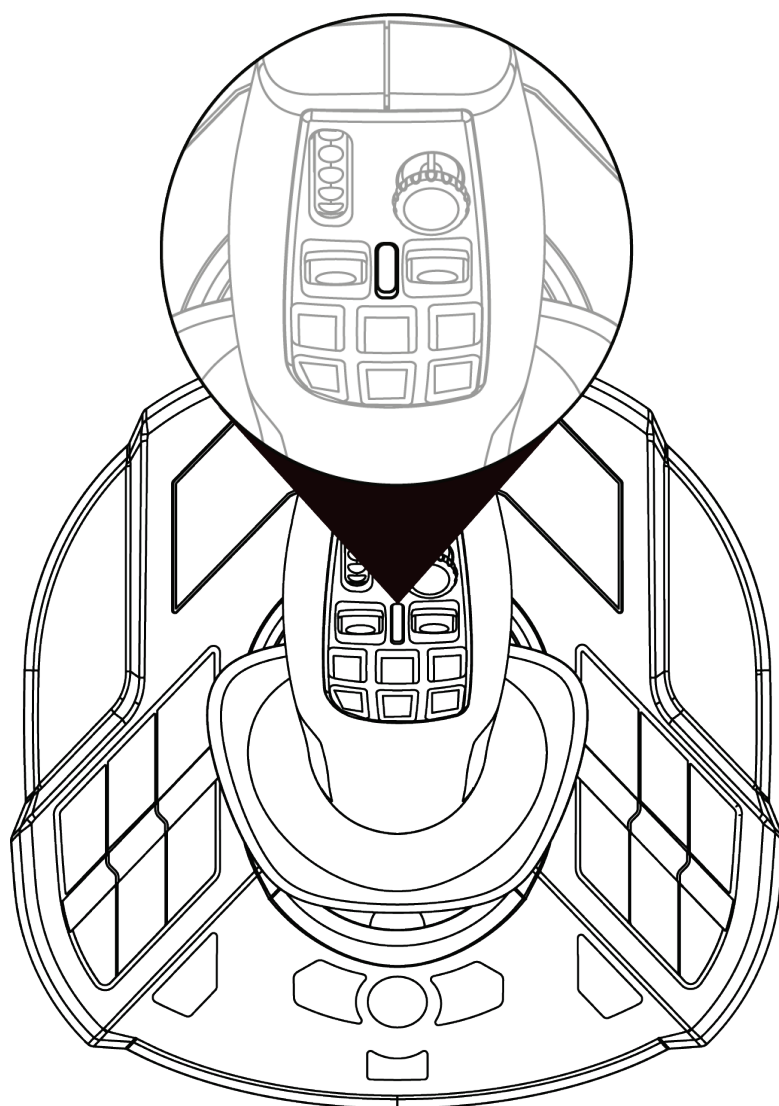
驾驶模式（默认）

在**驾驶**模式下，LED ⑥ 会呈橙色亮起。



在**驾驶**模式下，与拇指轮 ① 和两个摇杆开关 ② 相关联的操作如下所示：

- 拇指轮：控制调节器的设定值。
- 摇杆开关：变速箱管理。



工作模式

在工作模式下，LED ⑥ 会呈白色亮起。



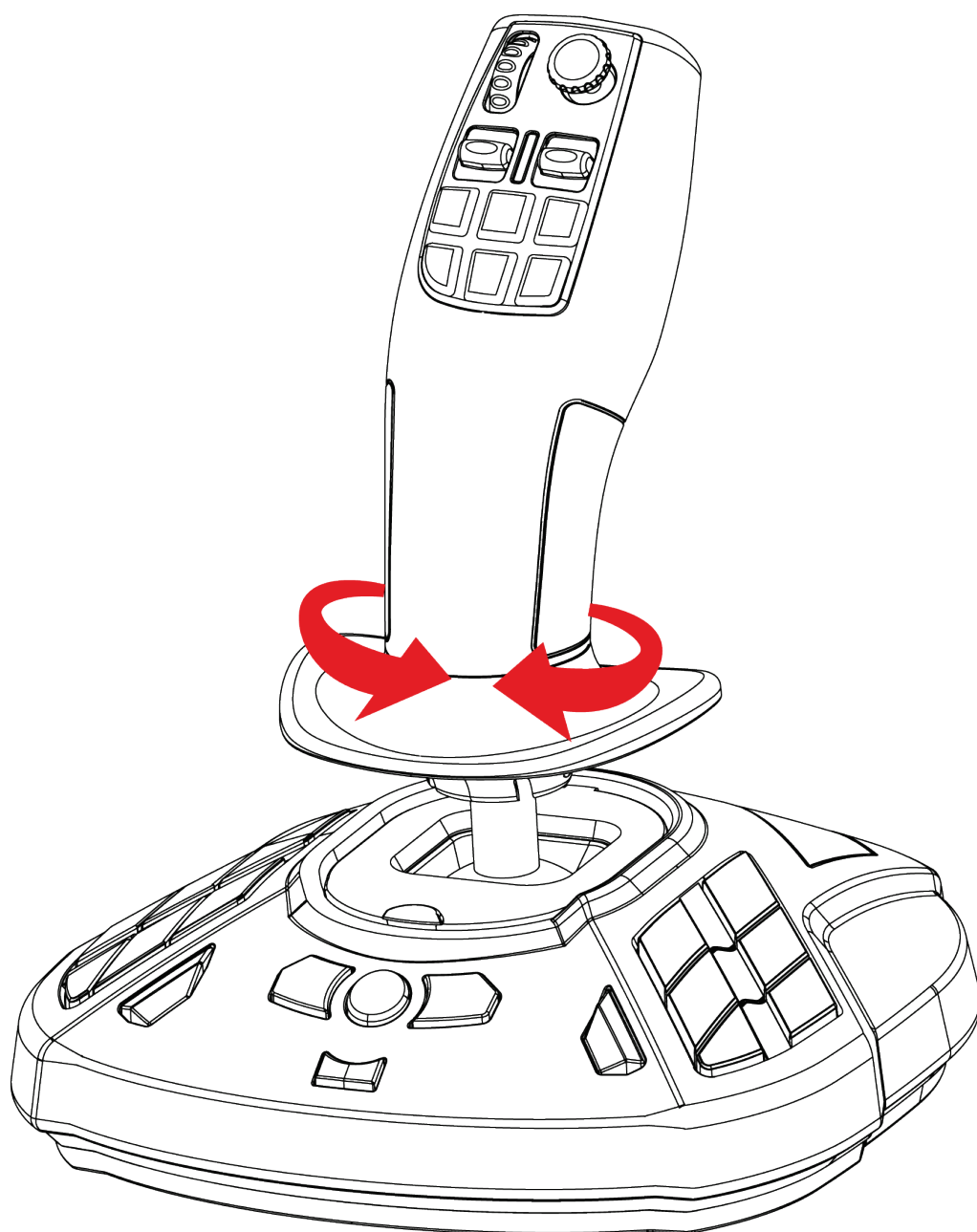
在工作模式下，与拇指轮 ① 和两个摇杆开关 ② 相关联的操作如下所示：

- 拇指轮：控制摄像头的缩放。
- 摇杆开关：控制起重臂或装载机。



旋转手柄

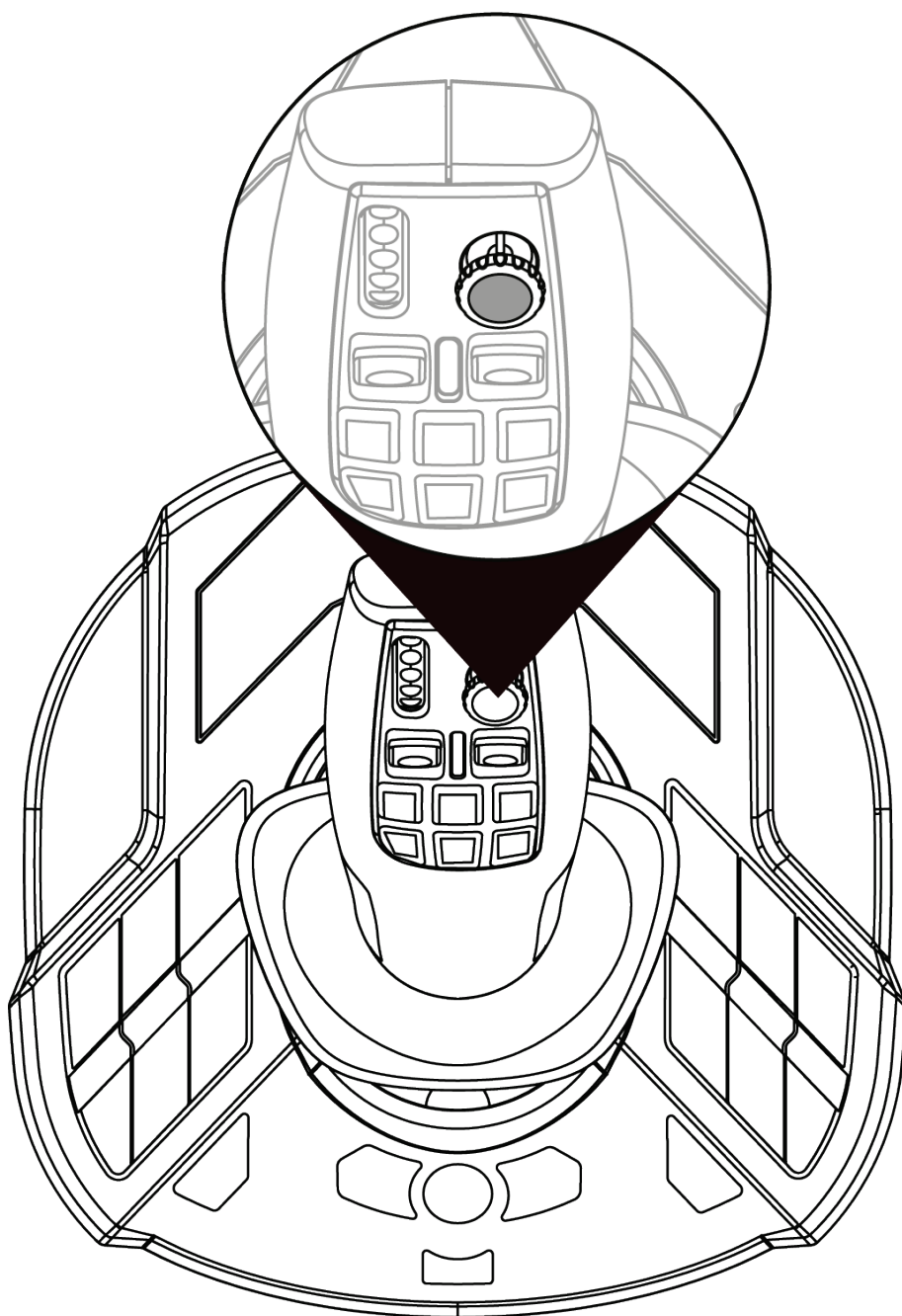
SimTask FarmStick 配备一个手柄，可沿其水平轴进行旋转。例如，此功能可用于操纵起重机头或挖掘机。





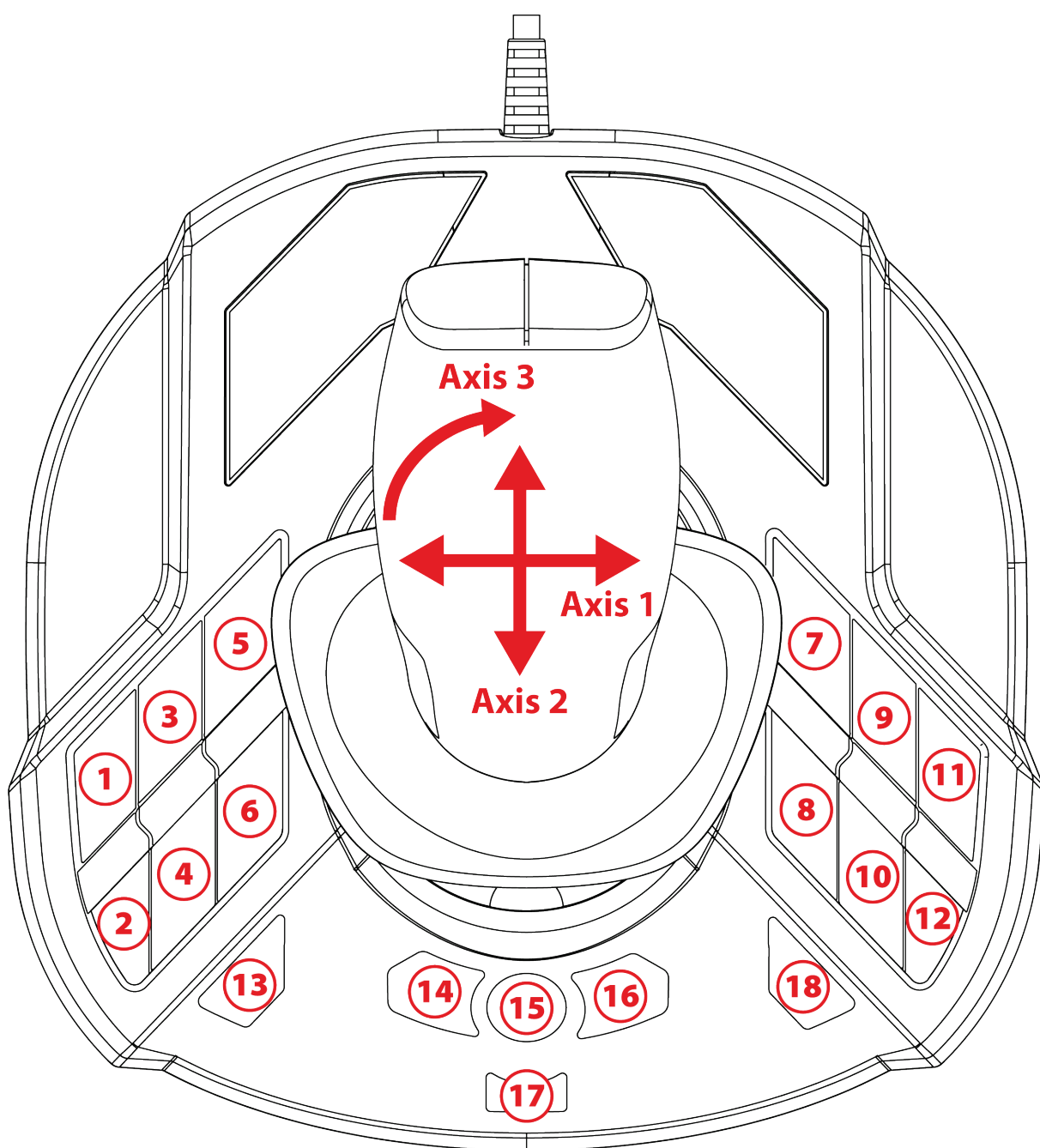
“视角”迷你操纵杆

SimTask FarmStick 配备“视角”迷你操纵杆，**7** 可让您查看机器操作工的视野。



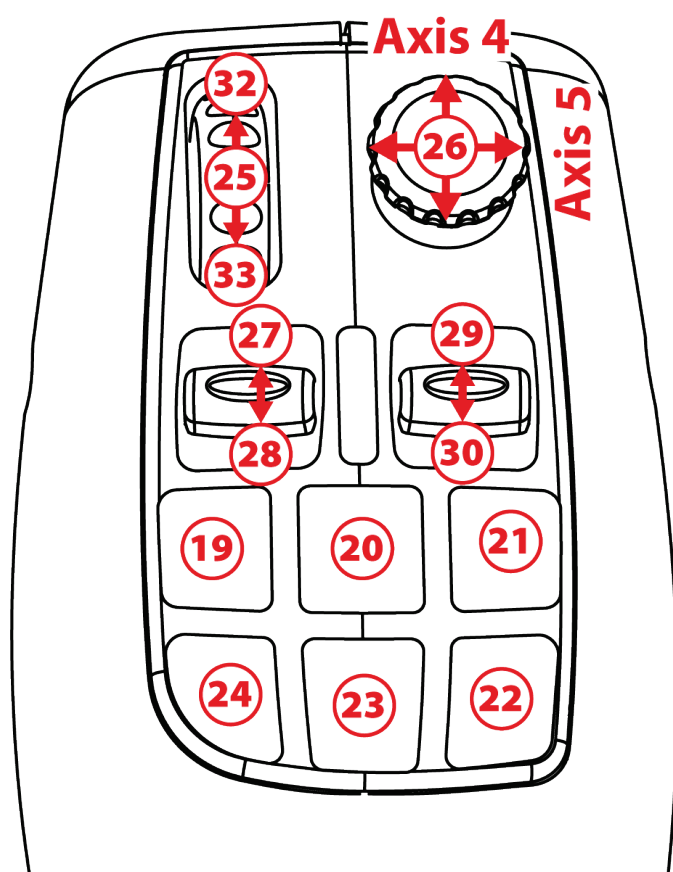


5. 按钮和轴的映射

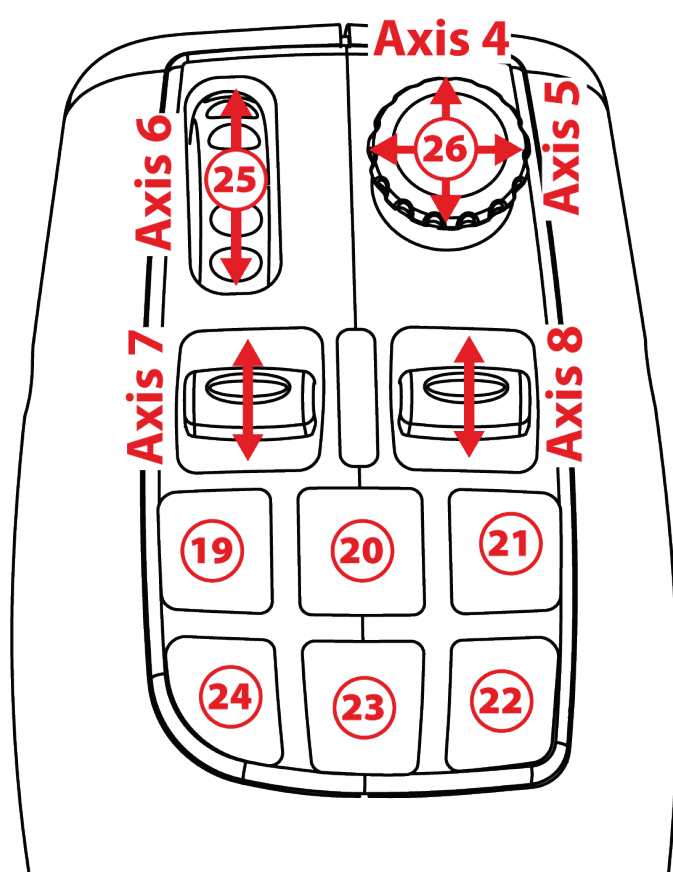


右利手模式和左利手模式下的映射完全相同。

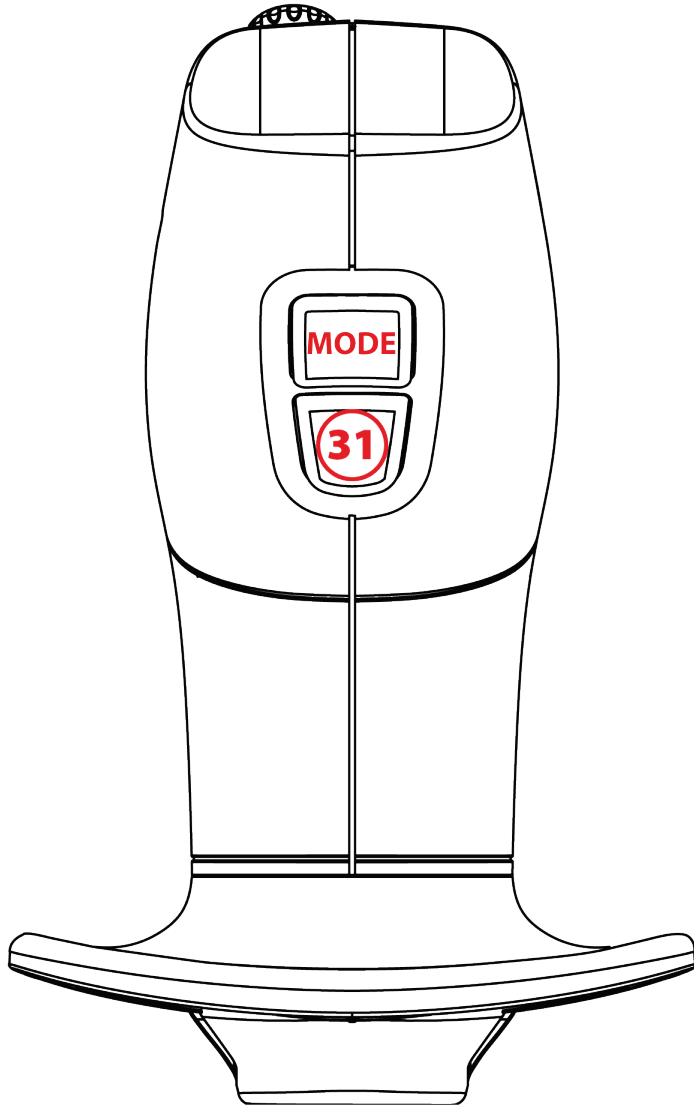
您可在**控制面板**中选择右利手模式（默认）或左利手模式。



驾驶模式

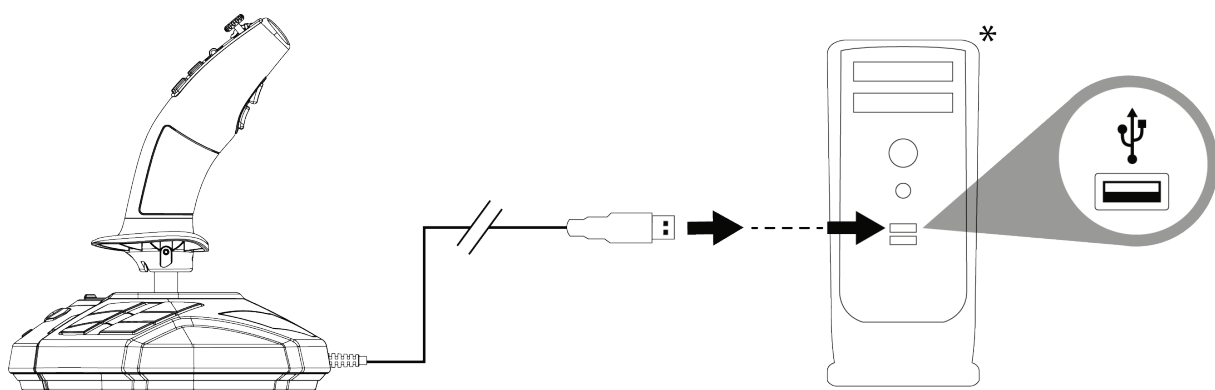


工作模式





6. 安装到 PC 上



❶ 将 USB 电缆 (11) 连接到计算机上的某个 USB 端口。

Windows 10/11 将自动检测新设备。



系统会自动安装驱动程序。

❷ 按照屏幕上的说明完成安装。

❸ 单击开始/设置/控制面板，然后双击**游戏控制器**。**游戏控制器**对话框显示摇杆的名称，状态显示为正常。

* 未提供



④ 在控制面板中，点击属性可测试和查看摇杆的所有功能。您也可以选择右利手模式（默认）或左利手模式。

现在即可开始玩游戏了！



连接摇杆时，请始终将手柄置于中心位置，切勿移动或旋转手柄，以免出现任何校准问题。



7. 常见问题解答和技术支持

我的摇杆运行不正常，或看上去校准不当。

- 关闭计算机并断开与摇杆的连接；然后重新开机、重新连接摇杆，并重启游戏。
- 连接摇杆时：请始终将手柄置于中心位置，切勿移动或旋转手柄，以免出现任何校准问题。

我无法配置我的摇杆。

- 在游戏的选项/控制器/游戏手柄或摇杆菜单中，选择适当的配置，或重新配置控制器选项。
- 有关详细信息，请参阅游戏的用户手册或联机帮助。



我的摇杆太灵敏或不够灵敏。

- 当您沿不同的轴移动几次摇杆后，摇杆将自行独立校准。
- 在游戏的选项/控制器/游戏手柄或摇杆菜单中：调整摇杆的灵敏度和盲区（如果这些选项可用）。

您对 SimTask FarmStick 是否有任何疑问，或者您是否遇到任何技术问题？若有的话，请访问 Thrustmaster（图马思特）技术支持网站：

<http://support.thrustmaster.cn/zh/product/simtask-farmstick/>



THRUSTMASTER®



SIMTASK FARMSTICK

PC (Windows 10/11) 版

使用者手冊



在安裝本產品之前、以任何方式使用本產品之前以及對其執行任何維護之前，請仔細閱讀本手冊提供的說明。請務必遵守安全說明。不遵守這些說明可能導致事故和/或損壞。請保留本手冊，以便您日後查閱說明。

目錄

1.	包裝清單	4
2.	特性	5
3.	用法資訊	7
4.	瞭解您的搖桿.....	10
	<i>主要賣點</i>	10
	<i>H.E.A.R.T. (HallEffect AccuRate Technology) 精準感應技術</i>	11
	<i>駕駛模式 <> 工作模式</i>	12
	<i>旋轉手柄</i>	15
	<i>「視角」迷你操作桿</i>	16
5.	按鈕和軸的對應.....	17
6.	安裝到 PC 上	20
7.	常見問題解答和技術支援	22

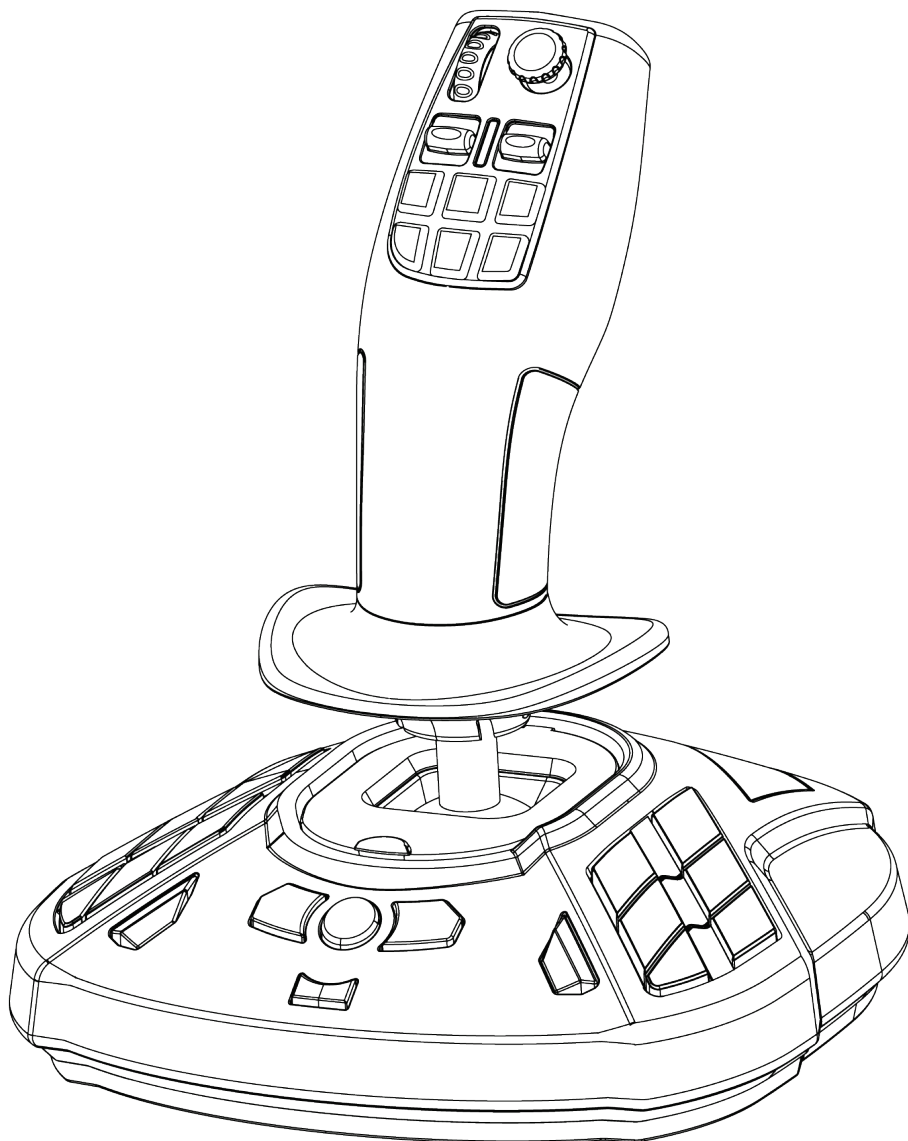


Thrustmaster（圖馬思特）的 SimTask FarmStick 裝置的適應性很強，借助該產品，您可以輕鬆操縱農用和建築用機械。

本手冊將輔助您安裝 SimTask FarmStick 並讓其運作在最佳條件下。在開始起飛之前，請仔細閱讀以下所有說明和警告：它們將助力您盡情享受您的產品。

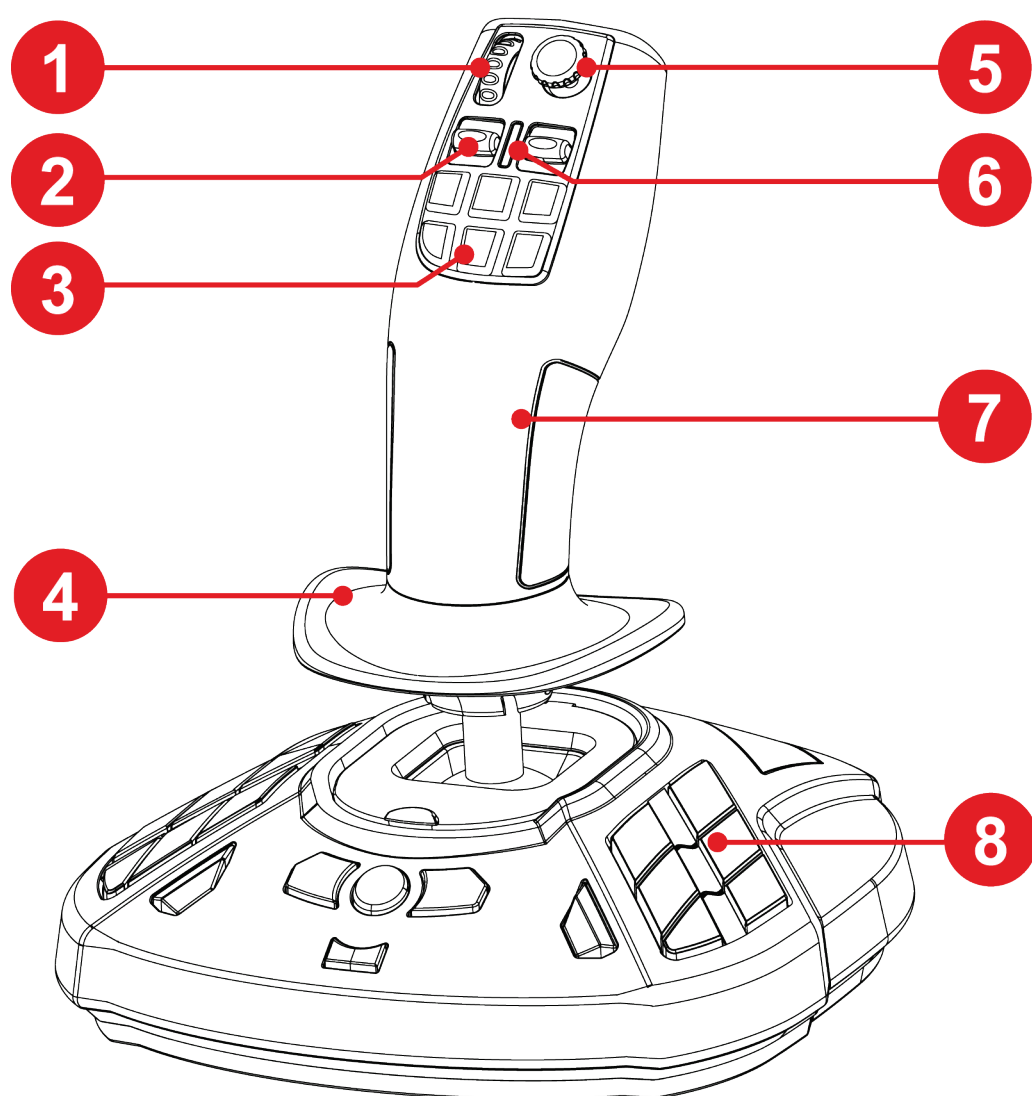


1. 包裝清單





2. 特性



1. 拇指輪

2. 搖桿開關

3. 快速操作按鈕

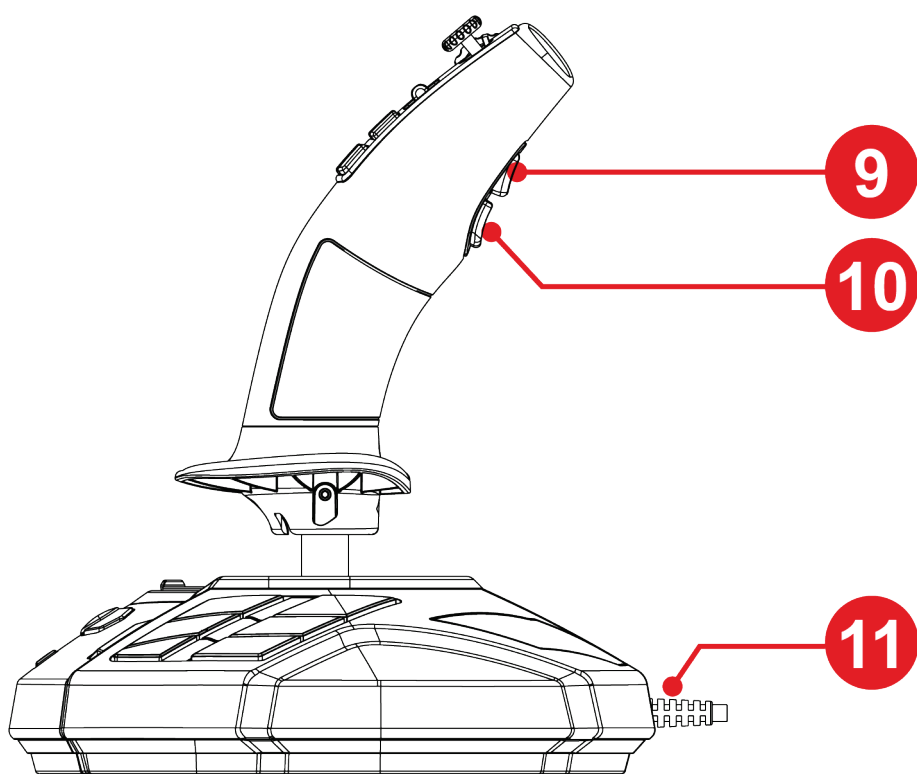
4. 掌托

5. 「視角」迷你操作桿

6. 模式 LED 指示燈

7. 左右手通用的手柄，用於操作工作裝置

8. 可編程的操作按鈕



9. 模式變更按鈕

10. 操作扳機

11. USB 連接線，用於隨插即用連接



3. 用法資訊



文件

在使用本產品之前，請仔細重讀本文件，並妥善儲存以備日後參考。



觸電

- 請將本產品置於乾燥的位置，切勿將其暴露在灰塵或陽光中。
- 觀察連接方向。
- 切勿扭曲或拉扯接頭和連接線。
- 切勿讓任何液體濺到本產品或其接頭上。
- 切勿造成本產品短路。
- 切勿拆解本產品；切勿將其投入火中，亦勿將其暴露在高溫環境中。
- 切勿拆開本裝置：內部沒有任何可由使用者維修的零部件。任何維修工作均須由製造商、指定代理程式商或持證技工執行。



保護遊戲區的安全

- 請勿在遊戲區內放置任何可能擾亂使用者練習的物體，或可能引起不適當的動作或被他人打斷的物體（例如咖啡杯、電話、鑰匙）。
- 請勿用地毯、小地毯、毛毯、覆蓋物或任何其他物品覆蓋電源線，也不要將電源線佈設在有人走動的地方。



4. 瞭解您的搖桿

主要賣點

- 33 個按鈕和 3 個虛擬軸，包括一個拇指輪和兩個搖桿開關
- 5 個軸，包括迷你操作桿和搖桿的手柄旋轉
- LED 模式指示
- H.E.A.R.T. 技術 (HallEffect AccuRate Technology)
- 連接到 USB-A 埠



H.E.A.R.T. (HallEffect AccuRate Technology) 精準感應技術

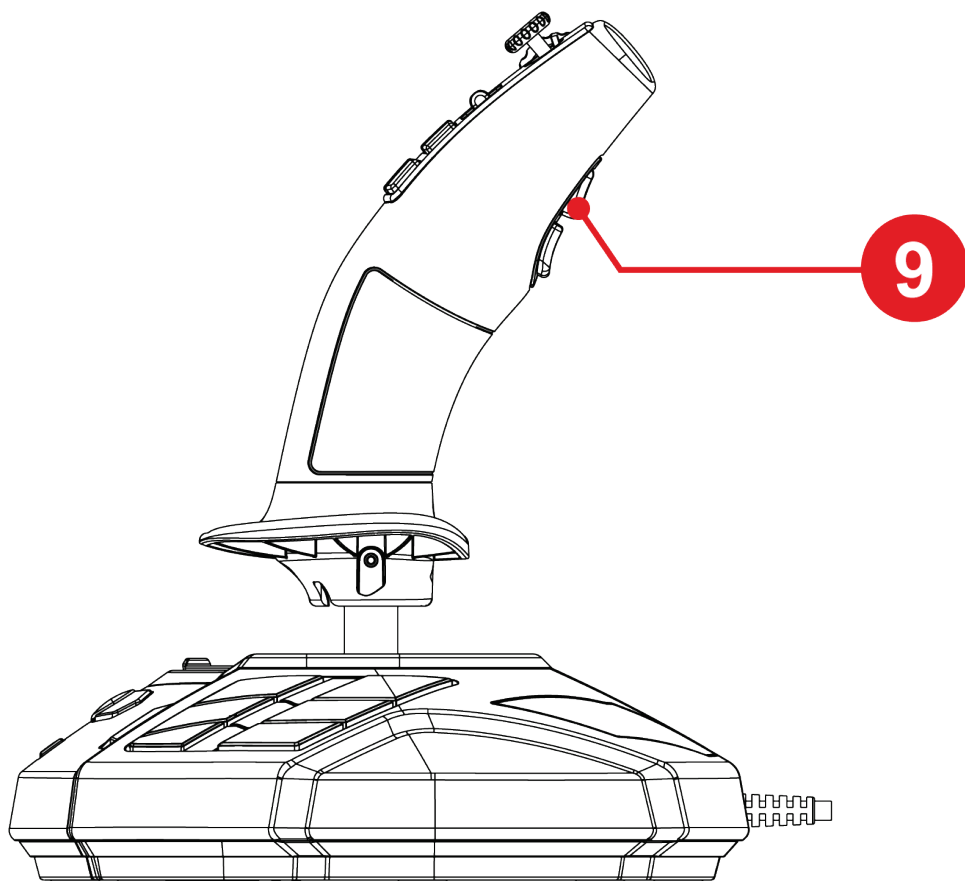
SimTask FarmStick 的精度在當今遊戲搖桿領域堪稱出類拔萃，這得歸功於其採用了眾多先進技術，包括：

- 在操作桿上安裝 3D (Hall 效應) 磁性感應器，X 軸和 Y 軸的解析度值超過 2.68 億個值 (16384 x 16384 個值)，而當前競品系統 (甚至是高端系統) 的解析度也只不過百萬左右 (1024 x 1024 個值)。
- 磁力技術：無摩擦，從而帶來超乎尋常的精準體驗和難以置信的回應能力。
- 操作桿上裝有發條 (2.8 毫米)：實現穩固、超平滑的線性張力。



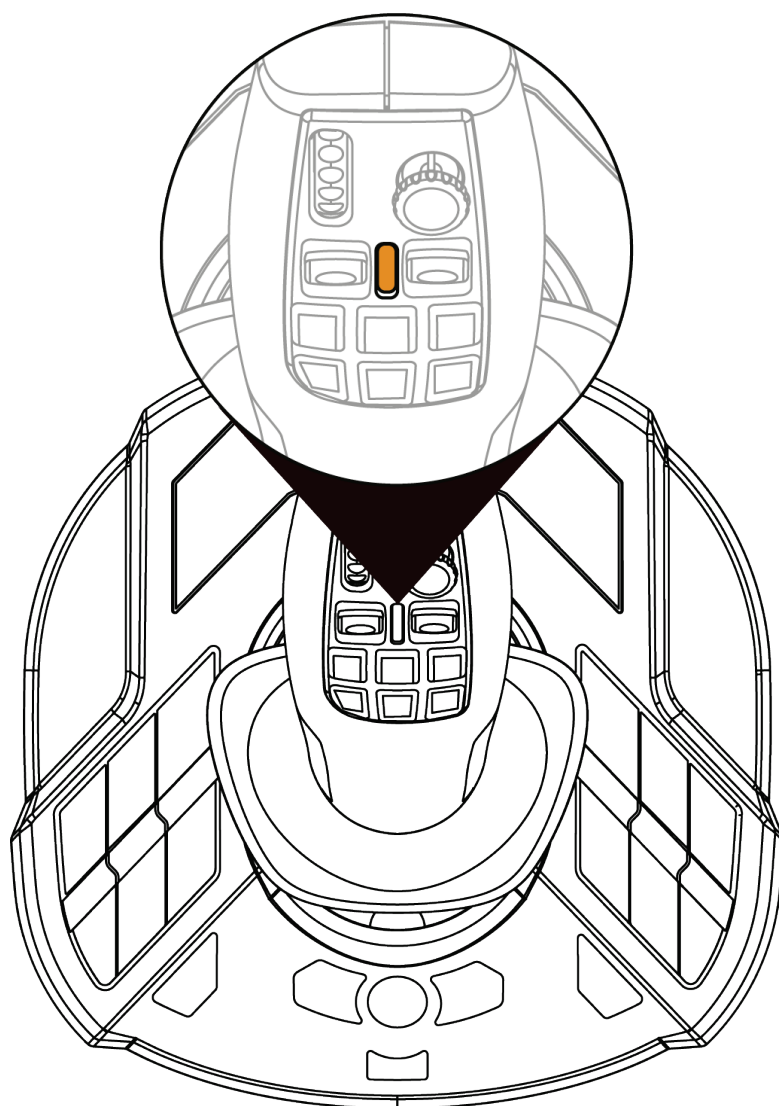
駕駛模式 <> 工作模式

透過按鈕 **9**，您可以在**駕駛模式**和**工作模式**之間來回切換。



此功能擴展了能夠透過拇指（例如透過拇指輪 **1** 和兩個搖桿開關 **2**）執行的操作範圍。

變更模式會修改與拇指輪 **1** 和兩個搖桿開關 **2** 相關聯的操作。



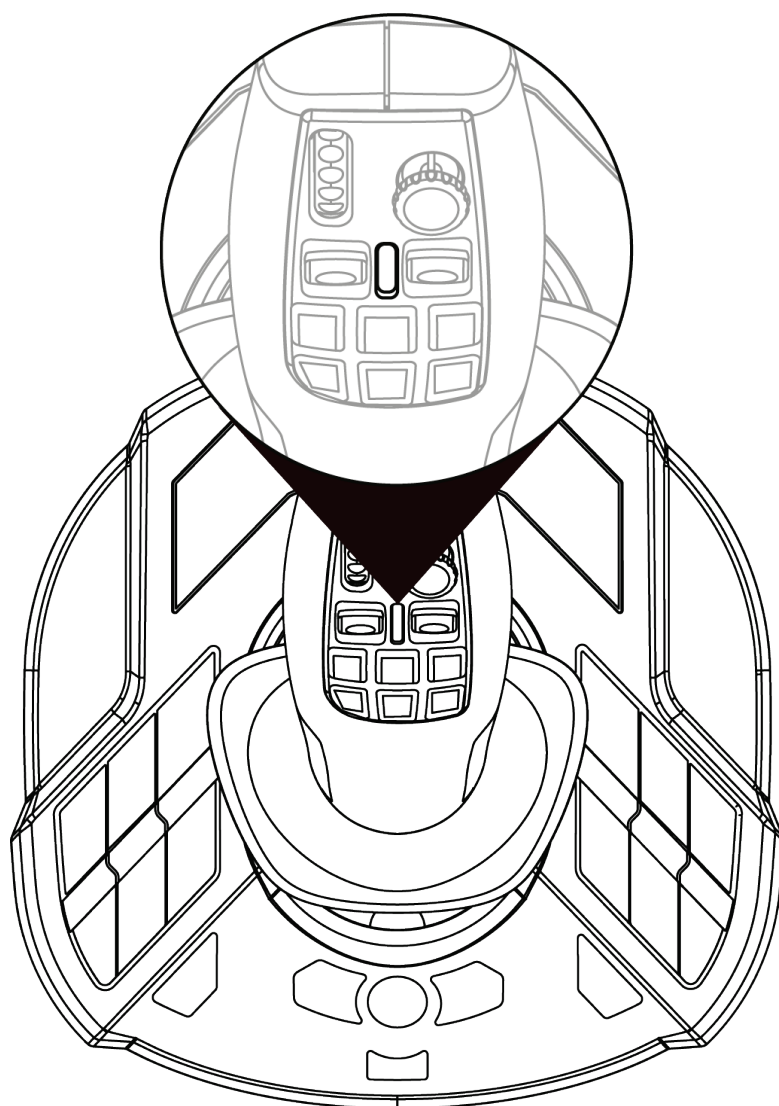
駕駛模式（預設）

在**駕駛**模式下，LED ⑥ 會呈橙色亮起。



在**駕駛**模式下，與拇指輪 ① 和兩個搖桿開關 ② 相關聯的操作如下所示：

- 拇指輪：控制調節器的設定值。
- 搖桿開關：變速箱管理。



工作模式

在工作模式下，LED ⑥ 會呈白色亮起。



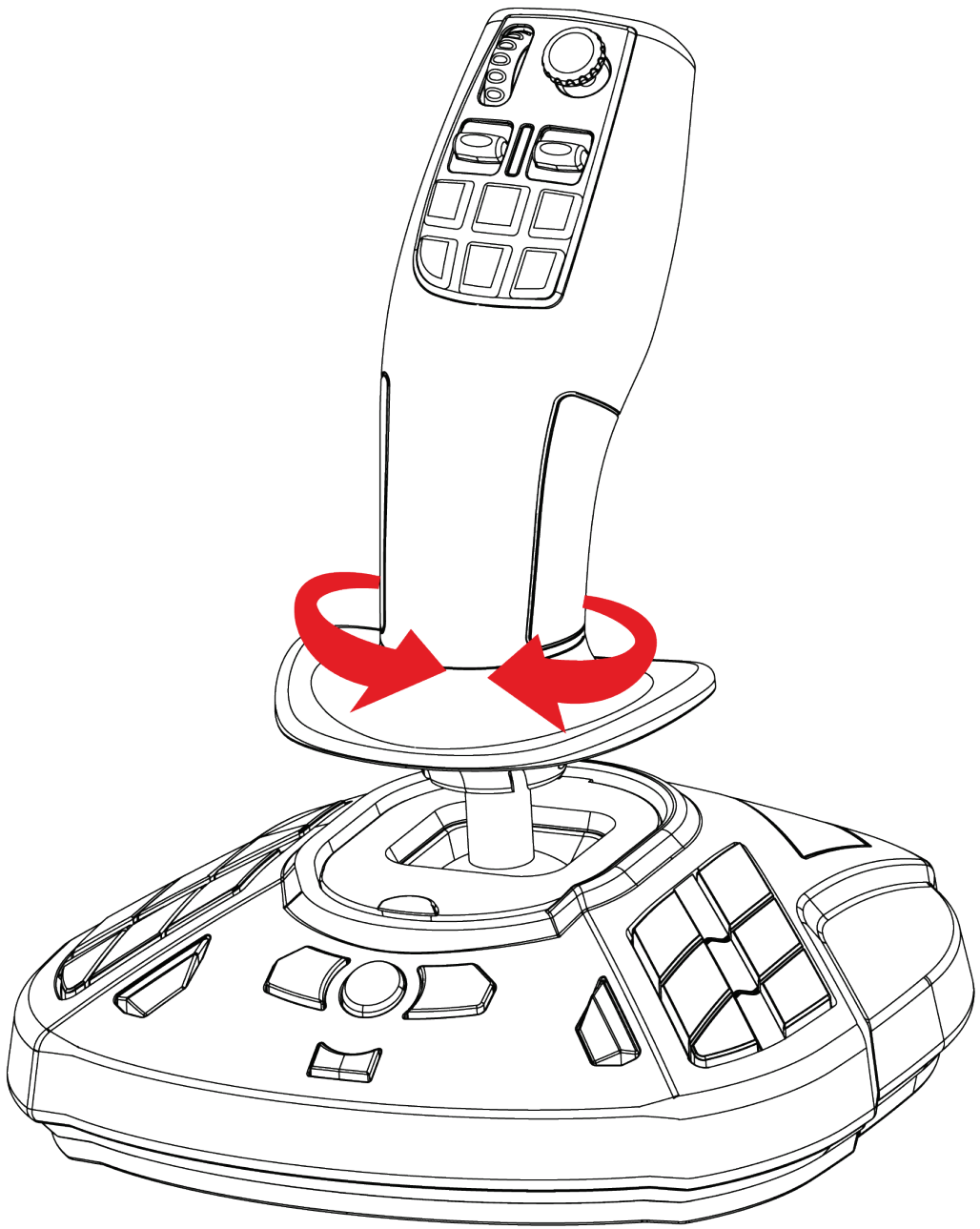
在工作模式下，與拇指輪 ① 和兩個搖桿開關 ② 相關聯的操作如下所示：

- 拇指輪：控制攝像頭的縮放。
- 搖桿開關：控制起重臂或裝載機。



旋轉手柄

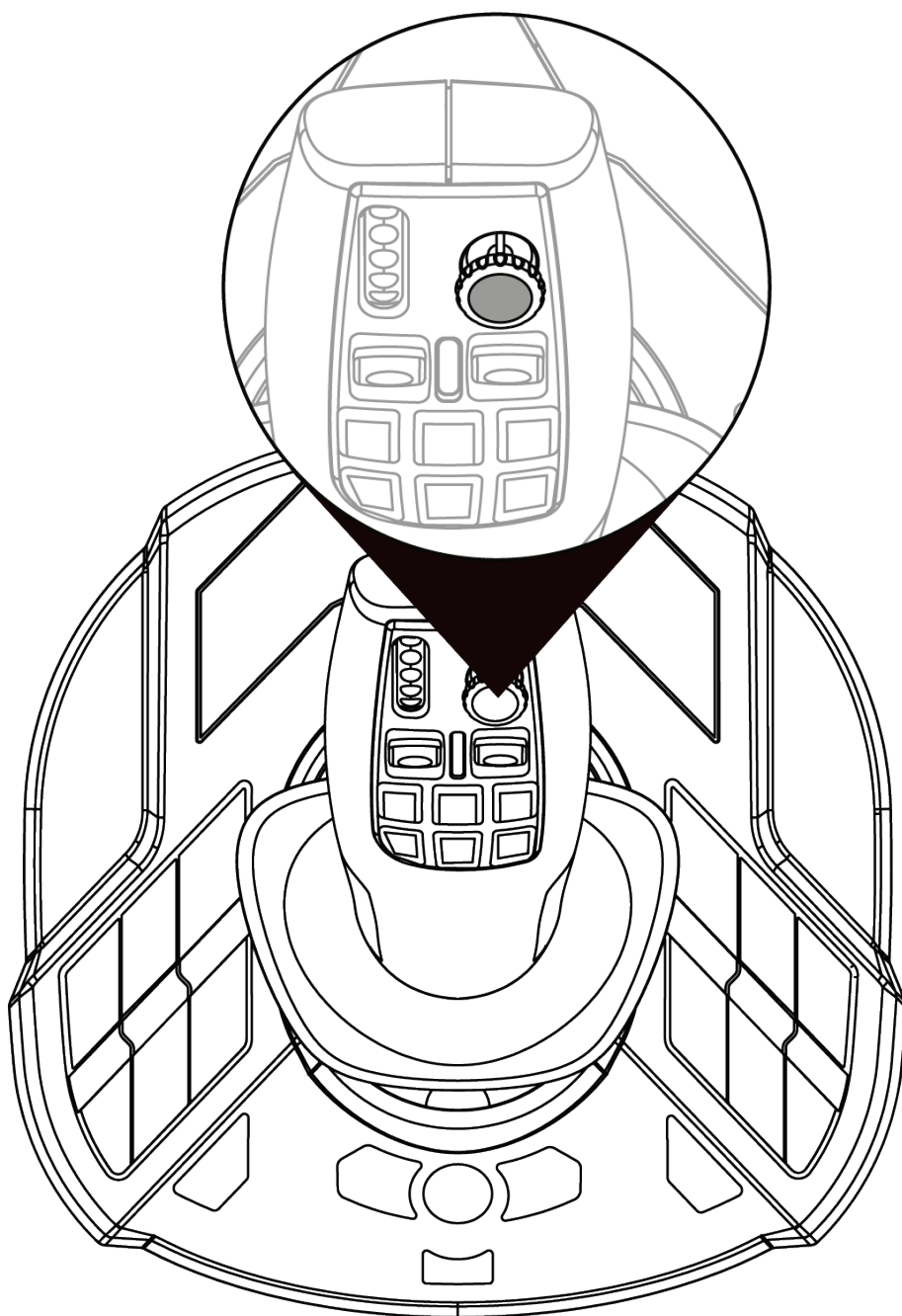
SimTask FarmStick 配備一個手柄，可沿其水準軸進行旋轉。例如，此功能可用於操縱起重機頭或挖掘機。





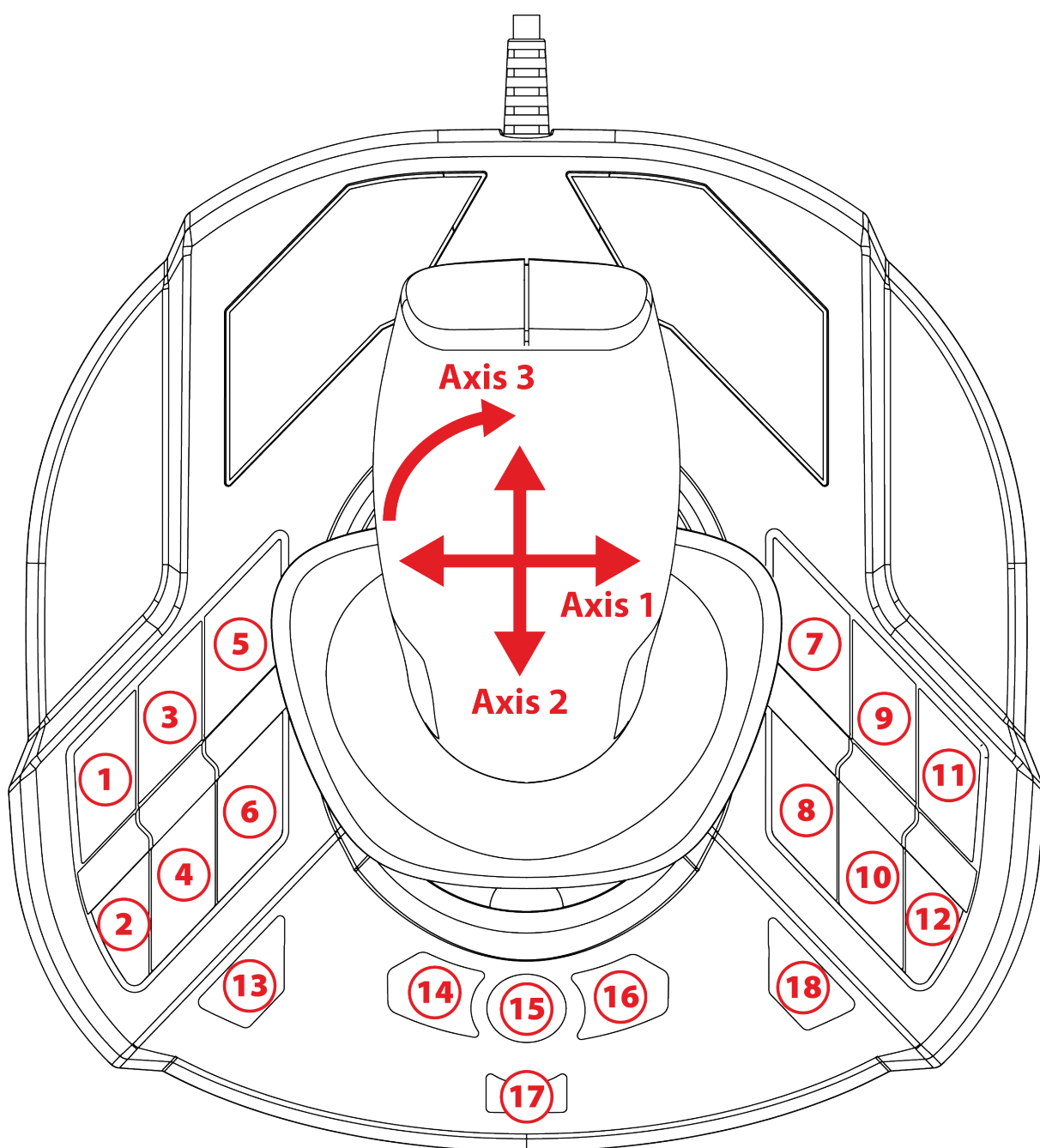
「視角」迷你操作桿

SimTask FarmStick 配備「視角」迷你操作桿，**7** 可讓您檢視機器操作工的視野。



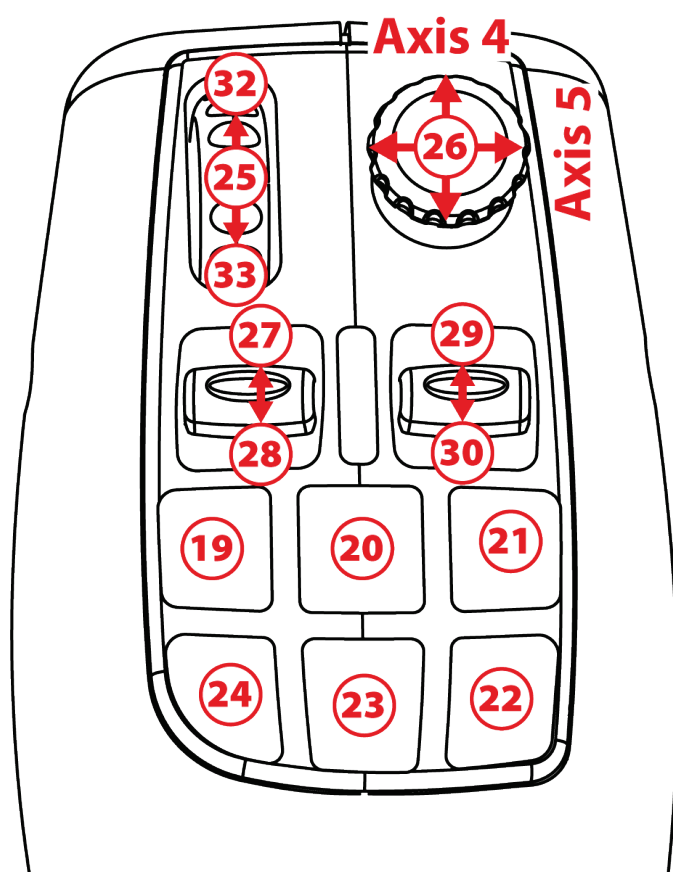


5. 按鈕和軸的對應

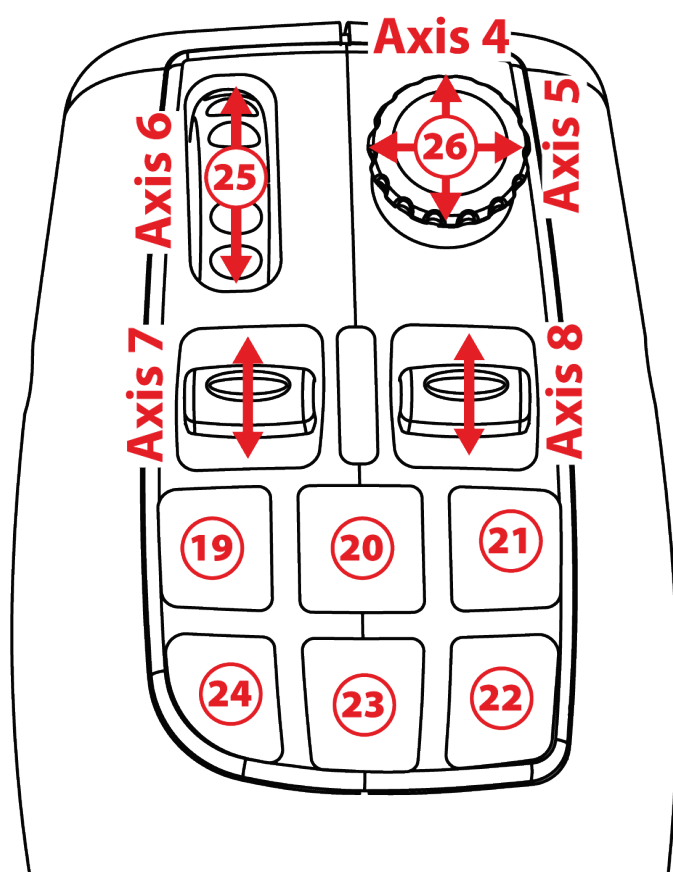


右利手模式和左利手模式下的對應完全相同。

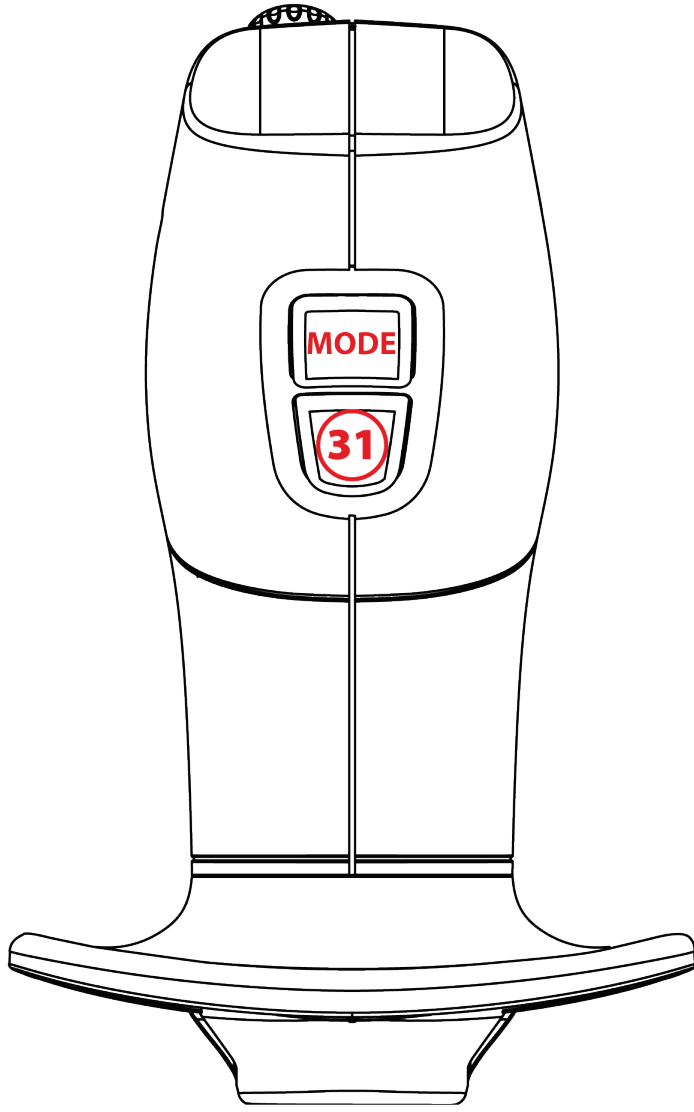
您可在**控制台**中選取右利手模式（預設）或左利手模式。



駕駛模式

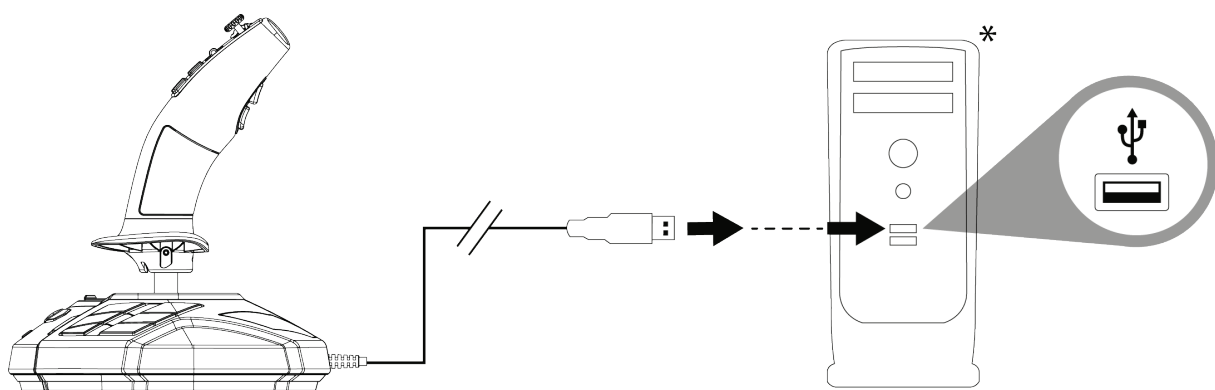


工作模式





6. 安裝到 PC 上



❶ 將 USB 連接線 (11) 連接到電腦上的某個 USB 埠。

Windows 10/11 將自動檢測新裝置。



系統會自動安裝驅動程式。

❷ 按照螢幕上的說明完成安裝。

❸ 按一下開始/設定/控制台，然後按兩下遊戲控制器。遊戲控制器對話方塊顯示搖桿的名稱，狀態顯示為正常。

* 未提供



④ 在**控制台**中，按一下**內容**可測試和檢視搖桿的所有功能。您也可以選取右利手模式（預設）或左利手模式。

現在即可開始玩遊戲了！



連接搖桿時，請始終將手柄置於中心位置，切勿移動或旋轉手柄，以免出現任何校準問題。



7. 常見問題解答和技術支援

我的搖桿運行不正常，或看上去校準不當。

- 關閉電腦並斷開與搖桿的連接；然後重新開機、重新連接搖桿，並重啟遊戲。
- 連接搖桿時：請始終將手柄置於中心位置，切勿移動或旋轉手柄，以免出現任何校準問題。

我無法設定我的搖桿：

- 在遊戲的**選項/控制器/遊戲手把或搖桿**功能表中，選取適當的組態，或重新設定控制器選項。
- 有關詳細資訊，請參閱遊戲的使用者手冊或線上說明。



我的搖桿太敏感或不夠敏感。

- 當您沿不同的軸移動幾次搖桿後，搖桿將自行獨立校準。
- 在遊戲的**選項/控制器/遊戲手把或搖桿**菜單中：調整搖桿的敏感度和盲區（如果這些選項可用）。

您對 SimTask FarmStick 是否有任何疑問，或者您是否遇到任何技術問題？若有的話，請存取 Thrustmaster（圖馬思特）技術支援網站：

<https://support.thrustmaster.com/product/simtask-farmstick/>.



THRUSTMASTER®



SIMTASK FARMSTICK

PC 용 (윈도우 10/11)

사용설명서



제품을 설치하기 전, 제품을 사용하기 전, 그리고
유지보수 하기 전에 본 설명서에 제공된 지침을 주의
깊게 읽으십시오. 안전 지침을 따르십시오. 이러한
지침을 따르지 않으면 사고가 나거나 제품이 손상될 수
있습니다. 나중에 지침을 참조할 수 있도록 본
설명서를 보관하십시오.

목차

1.	박스 내용물	4
2.	기능	5
3.	사용에 관한 정보	7
4.	조이스틱 알아보기	10
	주요 내용	10
	H.E.A.R.T. (HallEffect AccuRate	
	Technology) 정밀기술	11
	운전 모드 <> 작업 모드	12
	회전 손잡이	15
	"시점" 미니 스틱	16
5.	버튼 및 축 매핑	17
6.	PC 에 설치	20
7.	자주 묻는 질문 및 기술 지원	22

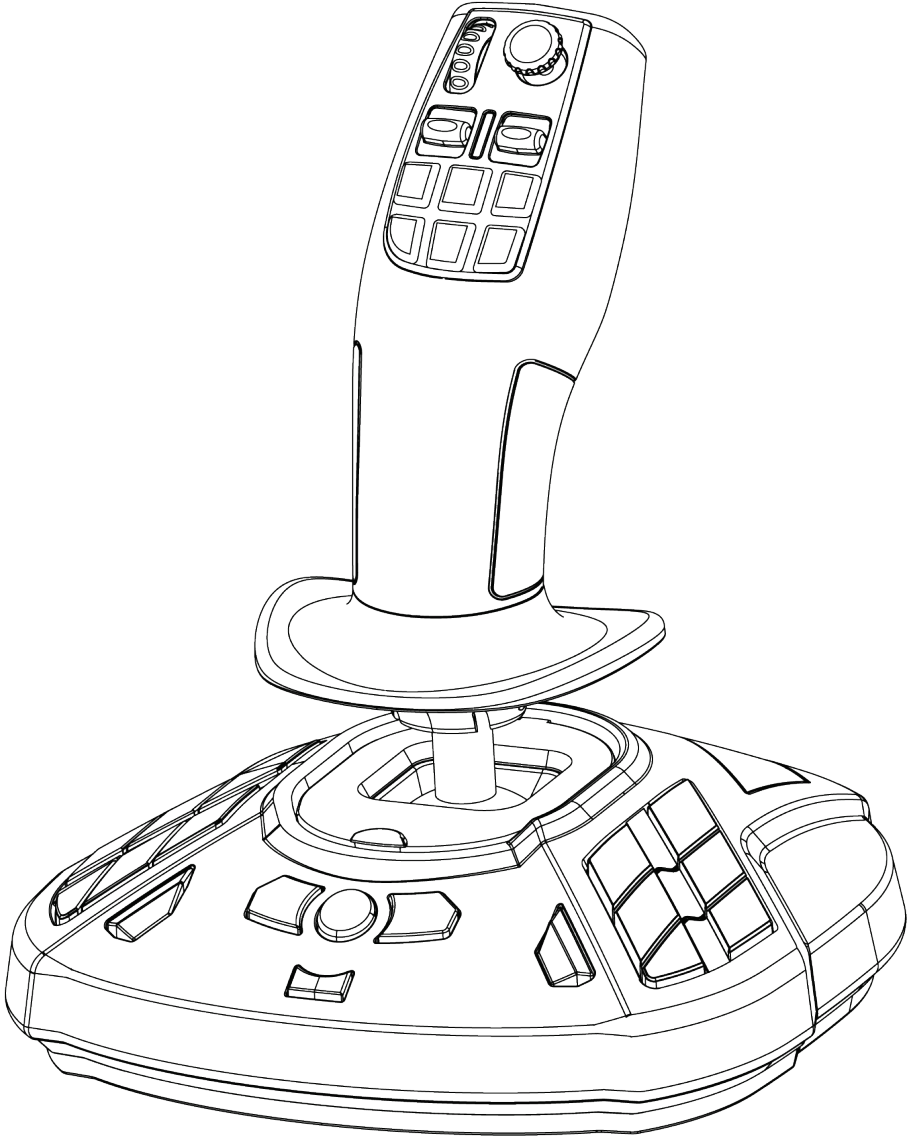


Thrustmaster 의 SimTask FarmStick 으로 농기계
및 건설 기계의 처리에 완벽하게 설계된 장치를
즐겨보세요

본 매뉴얼은 최상의 조건에서 SimTask
FarmStick 을 설치하고 사용하는 데 도움이 됩니다.
시작하기 전에 모든 수칙과 경고 내용을 잘
읽으시고 제품을 최대한 즐길 수 있도록 도와줄
것입니다.

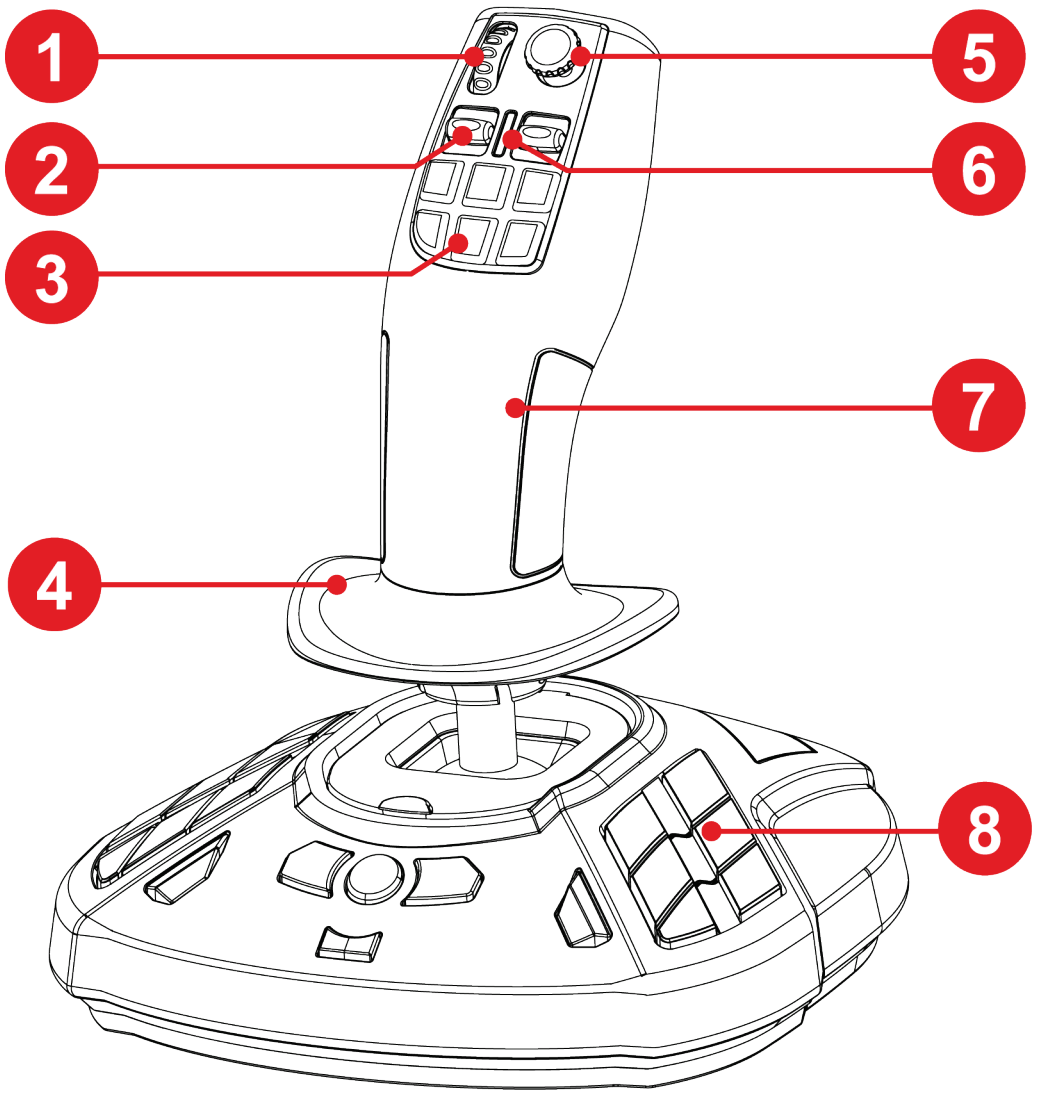


1. 박스 내용물





2. 기능



1. 섬휠

2. 로커 스위치

3. 빠른 수행 버튼

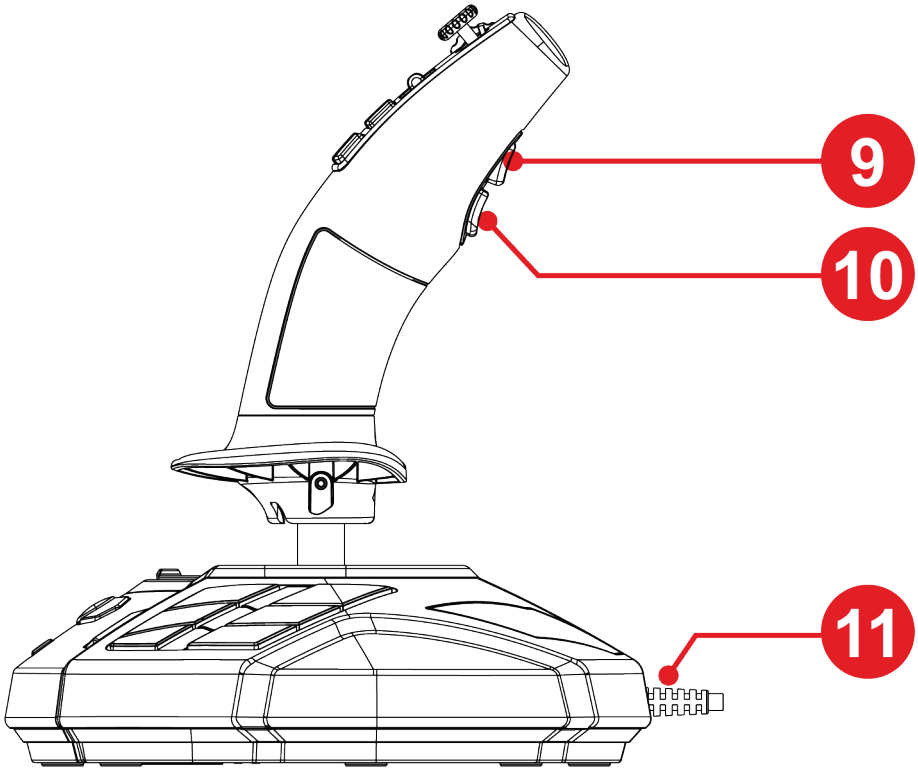
4. 손 받침대

5. "시점" 미니 스틱

6. LED 모드

7. 작업 장비를 처리하기 위한 양손형 손잡이

8. 프로그램 작동이 가능한 액션 버튼



9. 모드 변경 버튼

10. 액션 트리거

11. 플러그 및 플레이 연결용 **USB** 케이블



3. 사용에 관한 정보



문서

이 제품을 사용하기 전에 본 문서를 다시 주의 깊게 읽고 나중에 참고할 수 있도록 보관하세요.



감전

- 본 제품은 건조한 곳에 보관해야 하며, 먼지나 햇빛에 노출시키지 마십시오.
- 연결 방향을 지켜주십시오.
- 커넥터 및 케이블을 비틀거나 잡아당기지 마십시오.
- 본 제품이나 제품의 커넥터에 액체를 흘리지 마십시오.
- 제품 합선을 일으키지 마십시오.
- 제품을 절대 해체하지 마십시오. 제품을 불에 던지거나 고온에 노출시키지 마십시오.
- 장치를 열지 마십시오. 기기 내부에는 사용자가 수리할 수 있는 부품이 없습니다. 모든 수리는 제조업체, 지정된 대리점 또는 자격을 갖춘 기술자가 수행해야 합니다.



게임 공간 확보

- 사용자 실천을 방해하거나 부적절한 움직임을 유발하거나 다른 사람에 의해 방해(예: 컵, 전화, 열쇠)를 유발할 수 있는 물체를 게임 구역에 배치하지 마십시오.
- 전원 케이블을 카펫 또는 러그, 담요 또는 다른 물건으로 덮지 마시고 사람들이 걸어 다니는 곳에 케이블을 두지 마십시오.



4. 조이스틱 알아보기

주요 내용

- 33 개의 버튼과 3 개의 가상축(섬휠 및 2 개의 로커 스위치 포함)
- 미니 스틱 및 조이스틱 손잡이 회전을 포함한 5 개의 축
- LED 모드 표시
- H.E.A.R.T. 기술 (HallEffect AccuRate Technology)
- USB-A 포트에 연결



H.E.A.R.T. (HallEffect AccuRate Technology) 정밀기술

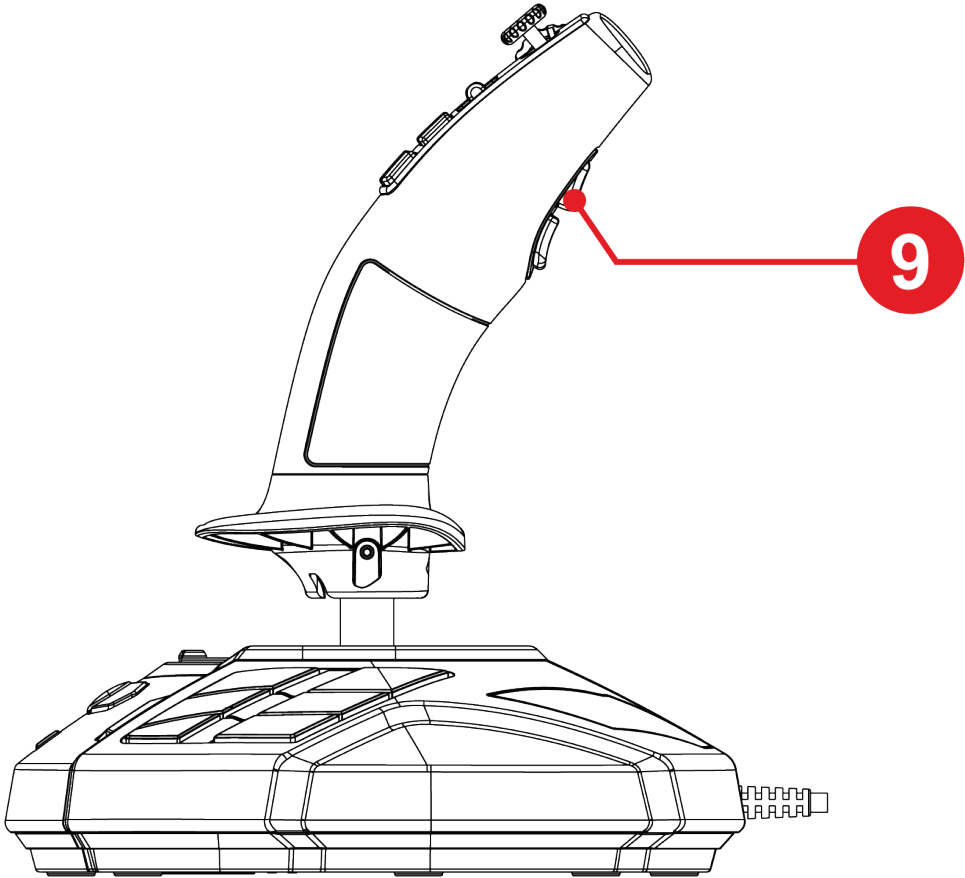
SimTask FarmStick 은 다음과 같은 게임 조이스틱의 세계에서 타의 추종을 불허하는 독보적인 수준의 정밀도를 제공하는 기술을 갖추고 있습니다.

- 스틱에 장착된 3D (홀 효과) 자기센서는 X 및 Y 축(16,384 x 16,384)에 걸쳐 2억 6,800만 픽셀 이상의 해상도를 제공하는 반면, 현재 경쟁 시스템(심지어 고급 시스템)은 단 100만(1,024 x 1,024)픽셀의 해상도를 제공합니다.
- 자석: 마찰 없음, 제한 없이 정밀하며 놀라울 정도로 뛰어나고 지속된 반응성
- 스틱의 코일 스프링(2.8 mm): 단단하고, 선형이며 아주 부드러운 장력.



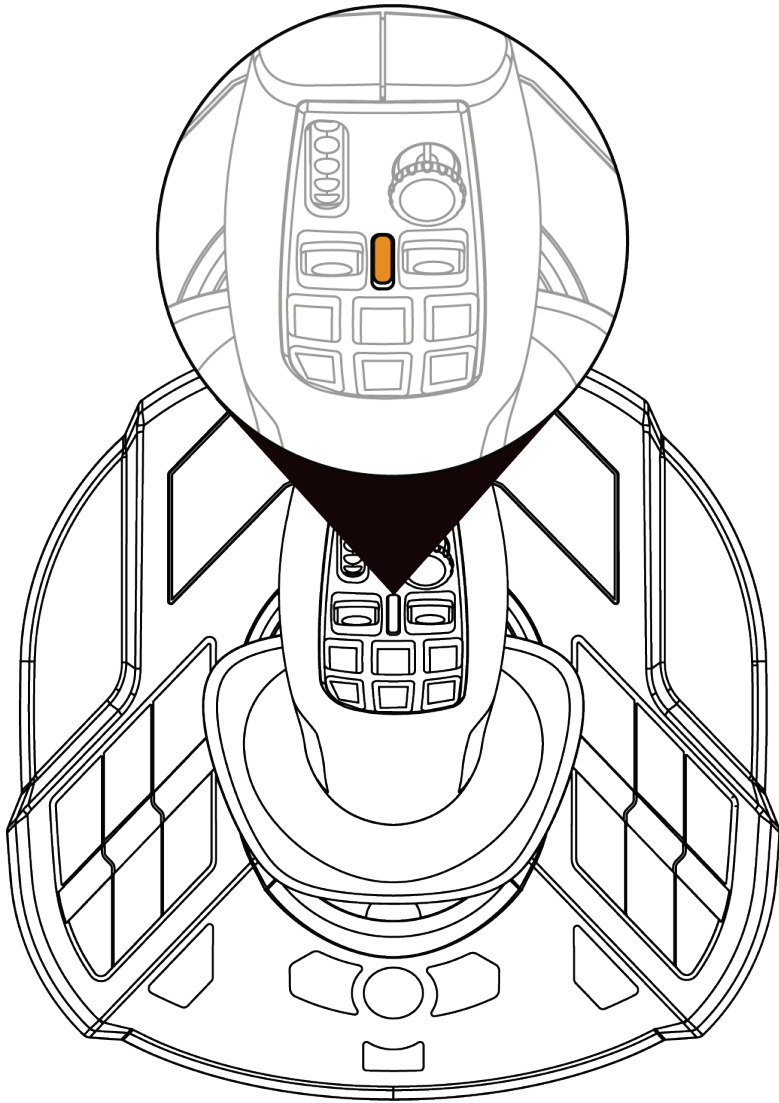
운전 모드 \leftrightarrow 작업 모드

버튼 ⑨로 운전 모드에서 작업 모드로 전환하거나 그 반대로 전환할 수 있습니다.



이 기능은 엄지 손가락으로 수행할 수 있는 동작 범위(예: 선타 및 ① 두 개의 로커 스위치 ②)를 확장합니다.

모드를 변경하면 선타 ①과 두 개의 로커 스위치와 관련된 동작이 수정됩니다. ②



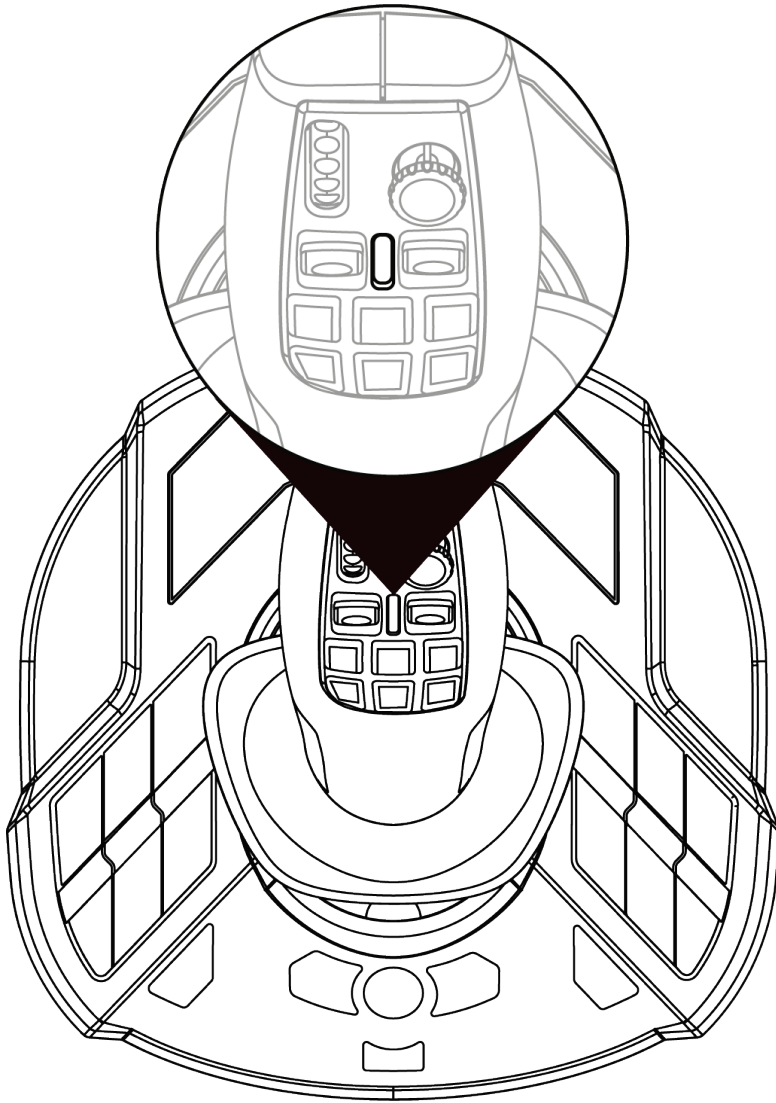
운전 모드(기본값)

운전 모드에서는 LED⑥가 주황색으로 켜집니다.



운전 모드에서 섬휠 ① 및 로커 스위치 ② c와 관련된 동작은 다음과 같습니다.

- 섬휠: 조절기 설정치의 제어
- 로커 스위치: 기어박스 관리.



작업 모드

작업 모드에서 LED⑥가 흰색으로 켜집니다.



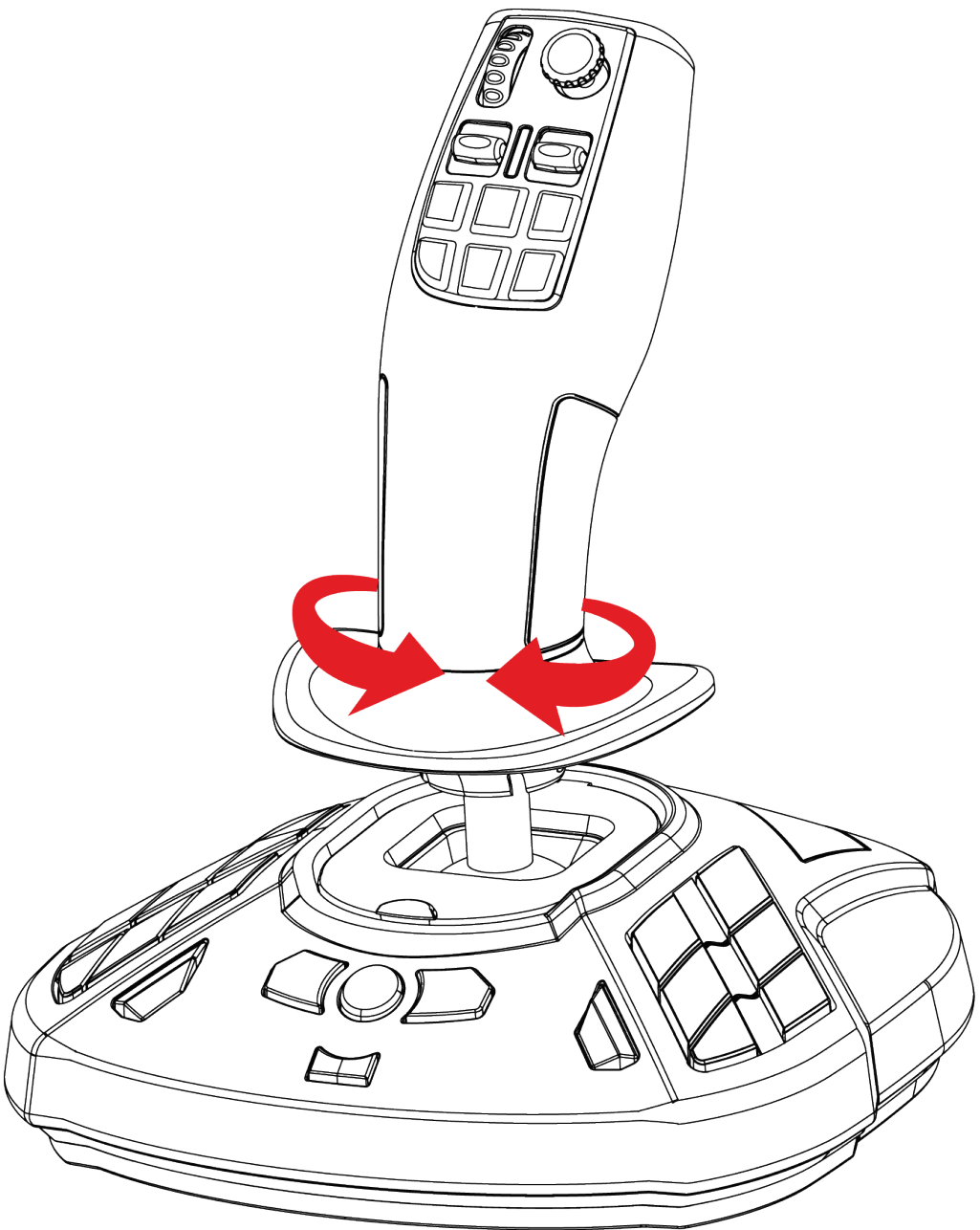
작업 모드에서 섬휠① 및 로커 스위치와 관련된 동작은 다음과 같습니다.

- 섬휠: 카메라 줌 제어.
- 로커 스위치: 크레인의 팔 또는 로더의 제어.



회전 손잡이

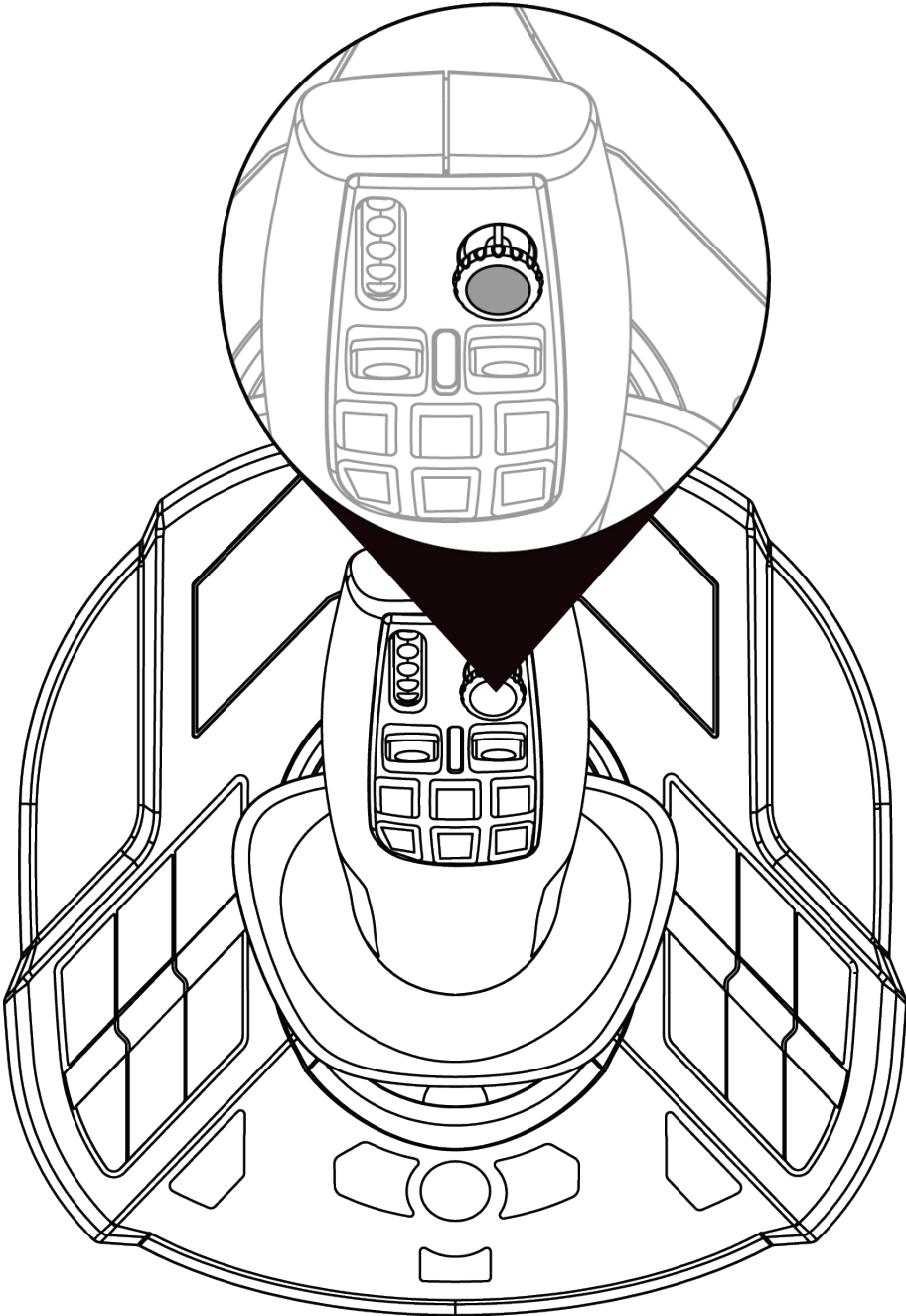
SimTask FarmStick 에는 가로축을 중심으로 회전하는 손잡이가 있습니다. 이는 예를 들어 크레인 헤드 또는 굴삭기를 조작할 때 유용합니다.





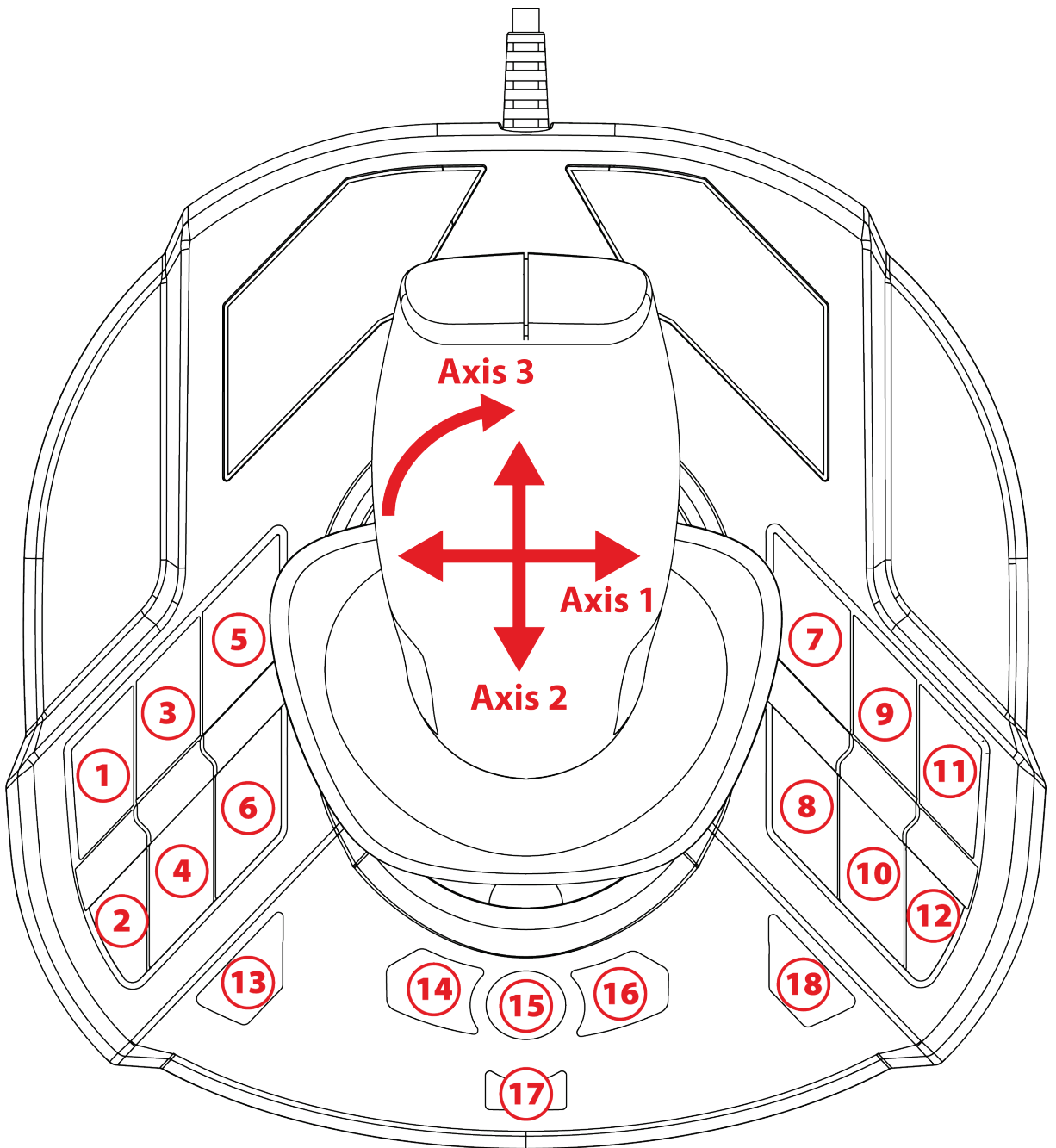
"시점" 미니 스틱

SimTask FarmStick 은 장치 운영자의 시야에 무엇이 있는지 볼 수 있는 "시점" 미니 스틱 ⑦을 특징으로 합니다.



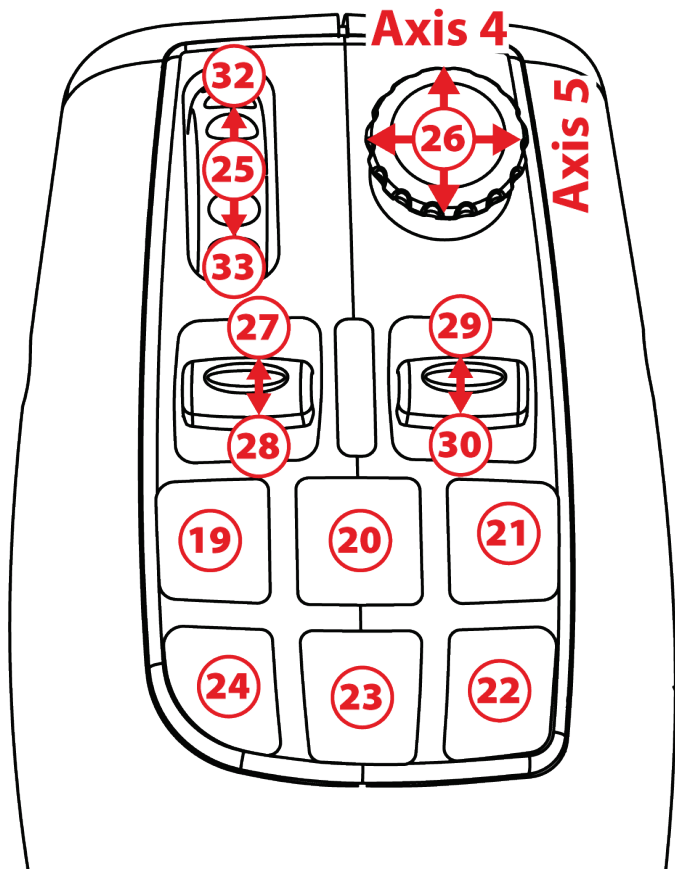


5. 버튼 및 축 매핑

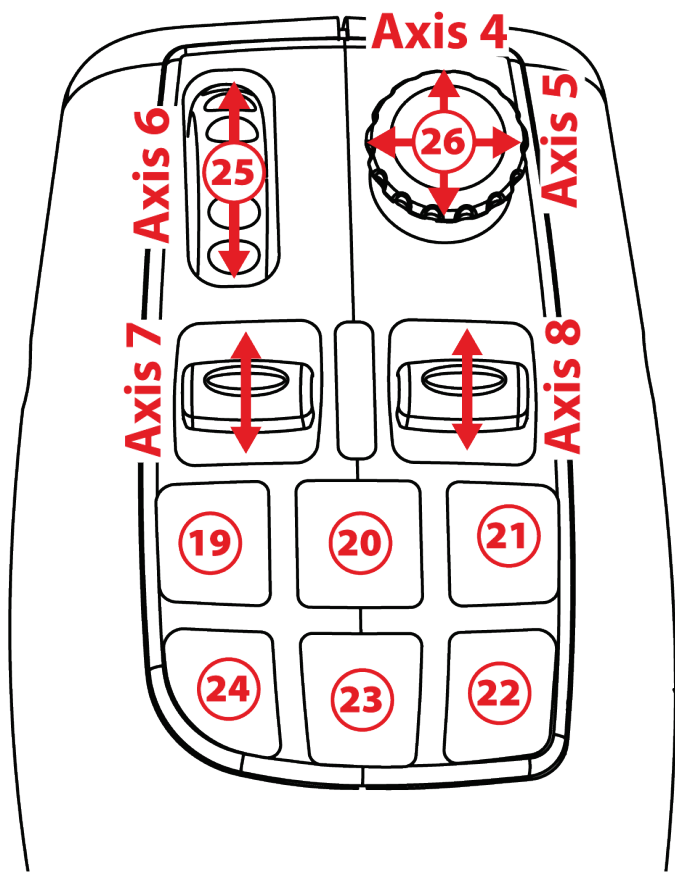


매핑은 오른손 모드와 왼손 모드에서 동일합니다.

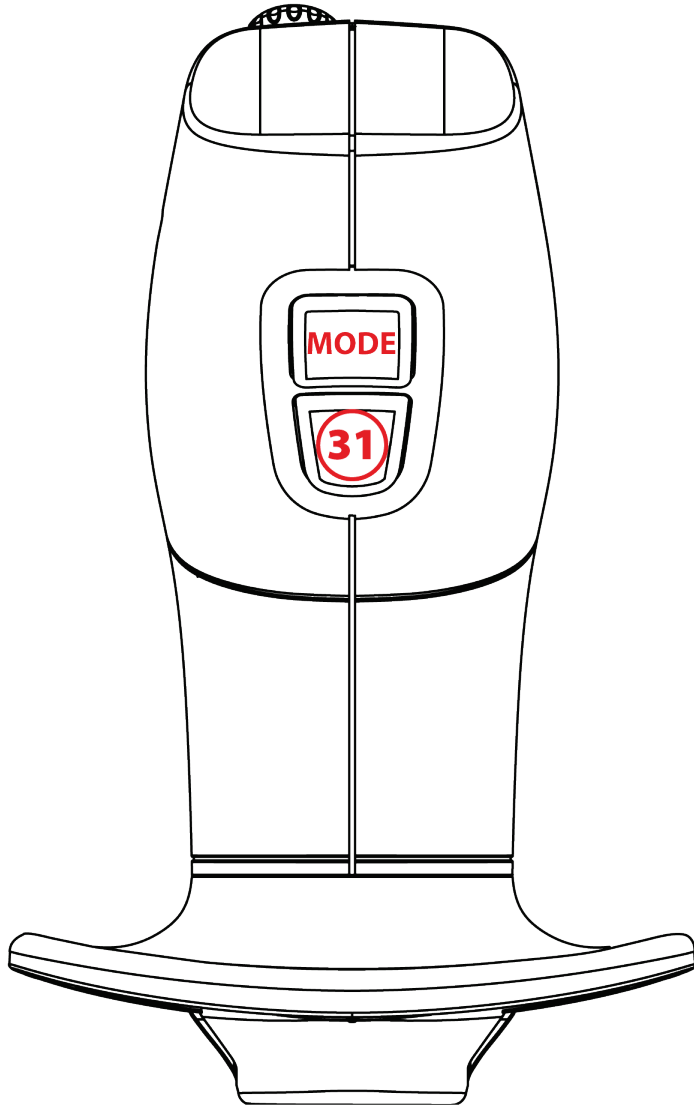
제어판에서 오른손 모드(디폴트) 또는 왼손 모드를 선택할 수 있습니다.



운전 모드

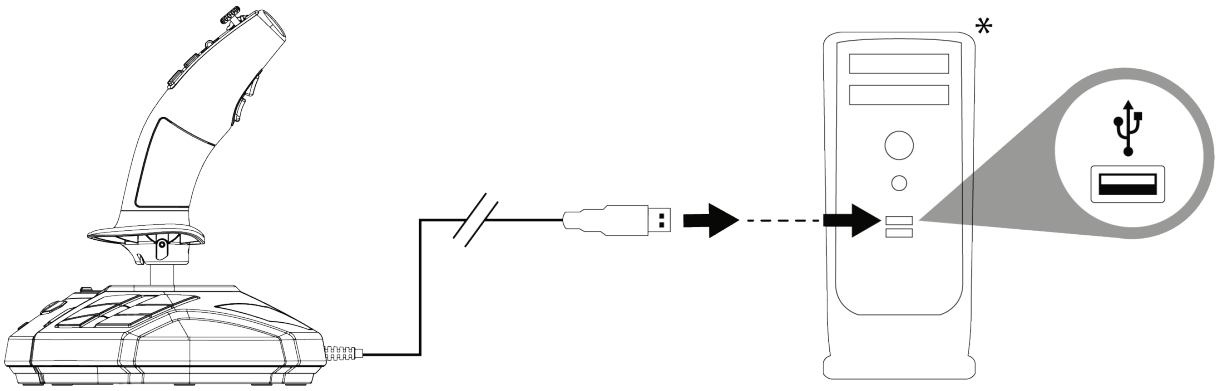


작업 모드





6. PC 에 설치



❶ USB 케이블(11)을 컴퓨터의 USB 포트 중 하나에 연결합니다. 윈도우 10/11 에서 새 장치를 자동으로 검색합니다.



드라이버가 자동으로 설치됩니다.

❷ 화면에 나타나는 안내를 따라 설치를 완료합니다.

시작/설정/제어판을 ❸ 누르며 게임 컨트롤러를 두 번 누르세요. 게임 컨트롤러 대화상자에 조이스틱 이름과 확인 상태가 표시됩니다.

*미포함



제어판에서 ④ 프로퍼티를 누르고 조이스틱의 모든 기능을 테스트하고 확인합니다. 오른손 모드(디폴트) 또는 왼손 모드를 선택할 수도 있습니다.

이제 게임을 할 준비가 되었습니다!



조이스틱을 연결하는 경우: 보정 문제를 방지하기 위해 손잡이를 항상 중앙 위치에 유지하고 이동하거나 회전하지 마십시오.



7. 자주 묻는 질문 및 기술 지원

조이스틱은 올바르게 작동하지 않거나 적절하지 않게 보정된 것 같습니다.

- 컴퓨터의 전원을 끄고 조이스틱을 분리하십시오. 컴퓨터를 다시 켜 다음, 조이스틱을 다시 연결하고 게임을 재시작하십시오.
- 조이스틱을 연결하는 경우: 보정 문제를 방지하기 위해 손잡이를 항상 중앙 위치에 유지하고 이동하거나 회전하지 마십시오.

조이스틱을 설정할 수 없습니다.

- 게임 옵션/컨트롤러/게임패드 또는 조이스틱 메뉴에서 적절한 환경 설정을 선택하거나 컨트롤러 옵션을 완전히 재구성하십시오.
- 자세한 정보는 게임 사용자 매뉴얼 또는 온라인 도움말을 참조하십시오.



조이스틱이 너무 민감하거나 충분히 민감하지 않습니다.

- 일단 다른 축을 따라 약간의 움직임을 하면 조이스틱을 독립적으로 자가 보정합니다.
- 게임의 옵션 / 컨트롤러 / 게임패드 또는 조이스틱 메뉴에서 조이스틱의 감도와 데드존을 조정합니다(이러한 옵션을 사용할 수 있는 경우).

SimTask FarmStick 과 관련하여 질문이 있거나 기술적인 문제가 있으신가요? 그런 경우에는 Thrustmaster 기술 지원 웹 사이트를 방문하시기 바랍니다.

<https://support.thrustmaster.com/product/simtask-farmstick/>.



THRUSTMASTER®



SIMTASK FARMSTICK

لأجهزة الكمبيوتر (Windows 10/11)

دليل المستخدم



اقرأ التعليمات الواردة في هذا الدليل قراءة متأنية وذلك قبل تركيب المنتج وقبل أي استعمال له وقبل إجراء أي صيانة له. وتأكد من اتباع تعليمات السلامة. إذ قد يؤدي عدم اتباع هذه التعليمات إلى وقوع حوادث و/أو أضرار. لذلك، احتفظ بهذا الدليل لكي تتمكن من الرجوع إلى التعليمات في المستقبل.

جدول المحتويات

1. محتويات الصندوق 4
2. الميزات 5
3. معلومات متعلقة بالاستخدام 7
4. التعرف على عصا التحكم الخاصة بك 10
- النقاط الرئيسية 10
- HallEffect AccuRate) H.E.A.R.T.**
- 11 (Technology) تقنية الدقة 11
- 12 وضع القيادة <> وضع العمل 12
- 15 مقبض دوار 15
- 16 عصا صغيرة "مجال الرؤية" 16
5. تعيين الأزرار والمحاور 17
6. التثبيت على أجهزة الكمبيوتر الشخصية 20
7. الأسئلة الشائعة والدعم الفني 22

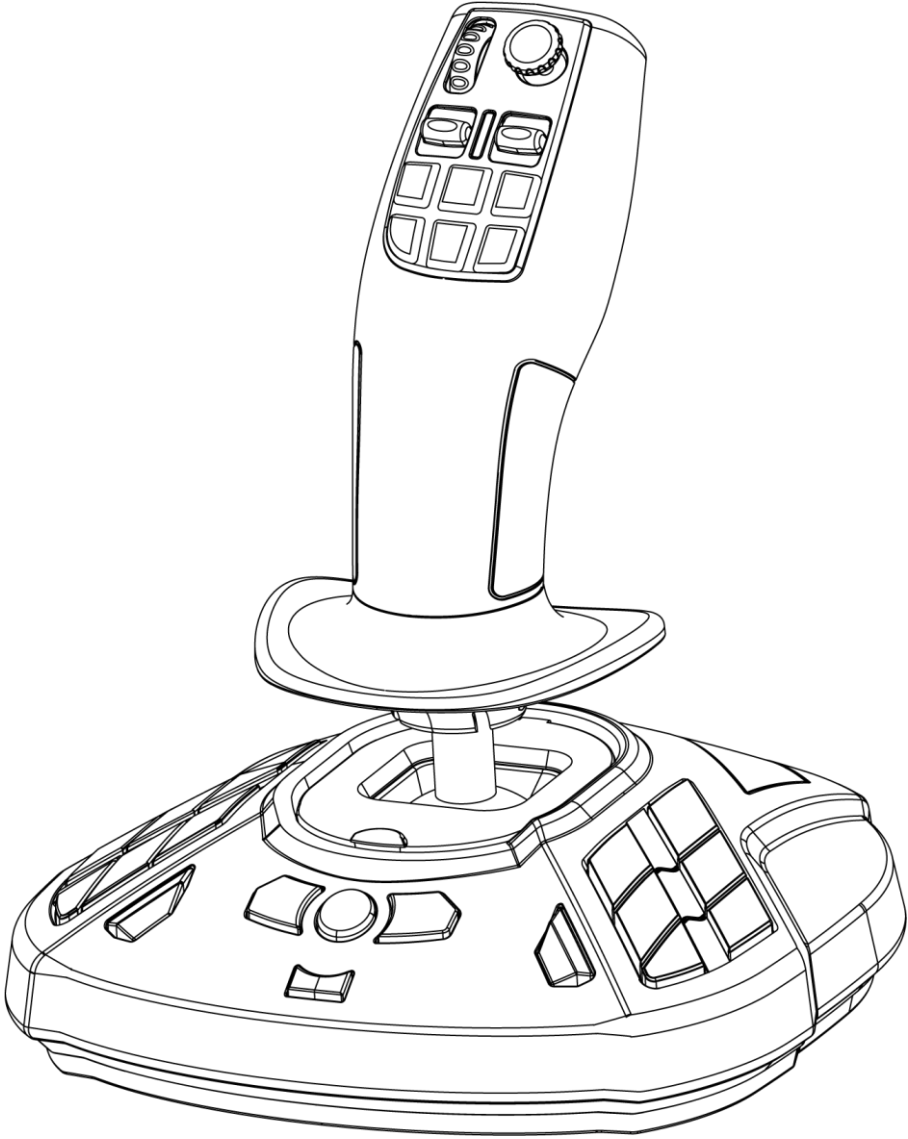


مع SimTask FarmStick من Thrustmaster، ستستمتع
بجهاز متكامل تمامًا للتعامل مع المزارع الخاصة بك وآلات البناء
الخاصة بك.

سيساعدك هذا الدليل في تركيب SimTask FarmStick الخاص
بك واستخدامه في ظل أفضل الظروف. قبل البدء، تأكد من قراءة
كل هذه التعليمات والتحذيرات قراءة متأنية: فهي ستساعدك على
تحقيق أقصى قدر من المتعة عند استخدام المنتج.

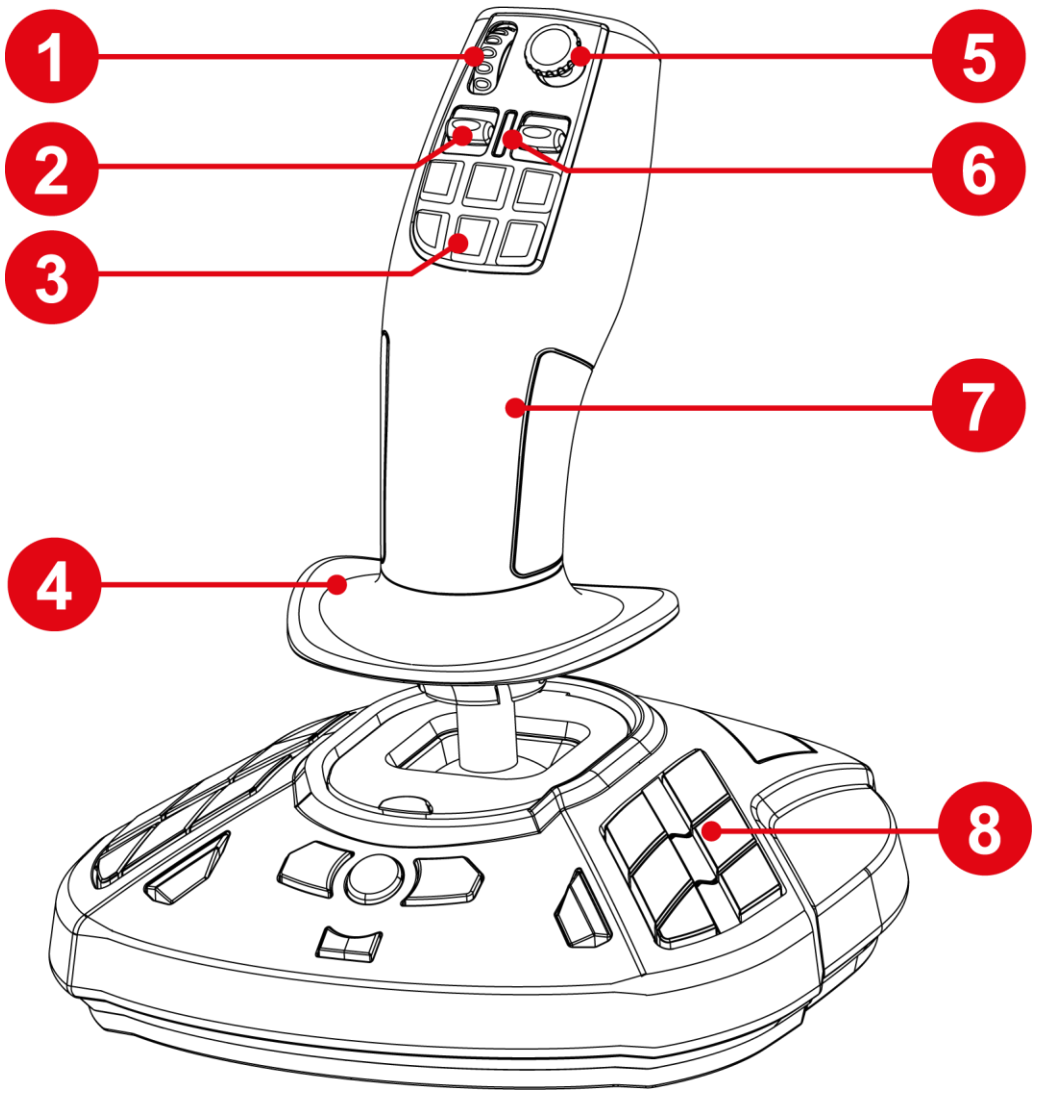


1. محتويات الصندوق

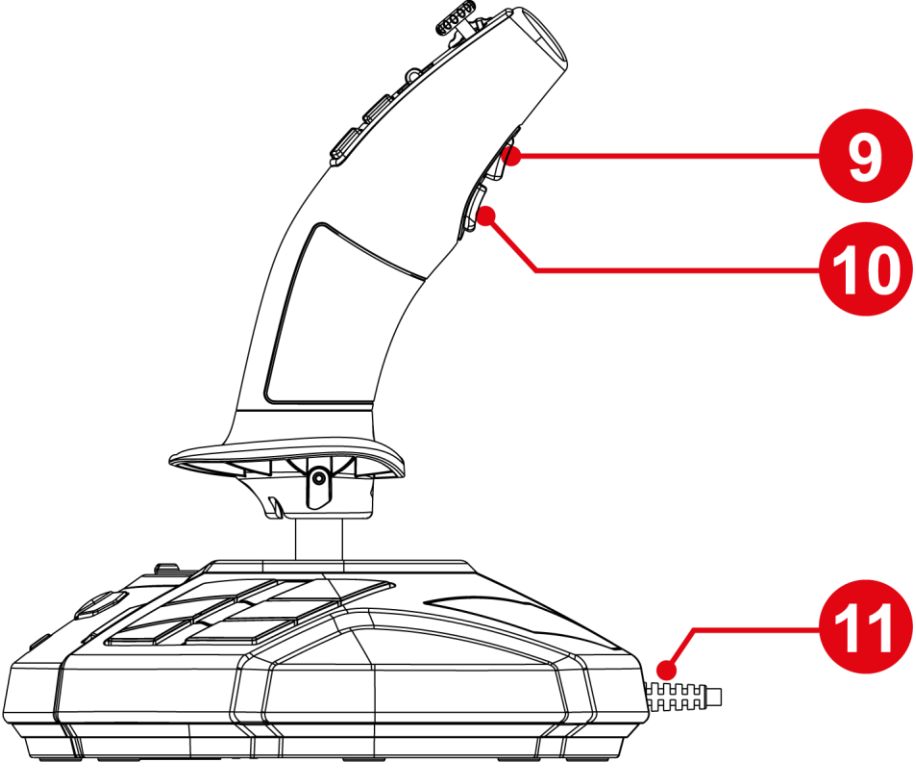




2. الميزات



1. عجلة الإبهام
2. مفتاح التبديل الهزاز
3. أزرار العمل السريع
4. وسادة اليد
5. عصا صغيرة "مجال الرؤية"
6. وضع LED
7. مقبض ذو وجهين للتعامل مع معدات العمل
8. أزرار عمل قابلة للبرمجة



9. زر تغيير الوضع

10. زر الزناد

11. كابل USB للتوصيل والتشغيل



3. معلومات متعلقة بالاستخدام



الوثائق

قبل استخدام هذا المنتج، اقرأ هذه الوثيقة قراءة متأنية مرة أخرى، واحتفظ بها للرجوع إليها مستقبلاً.



الصدمة الكهربائية

- احتفظ بالمنتج في مكان جاف ولا تعرّضه للغبار أو لضوء الشمس المباشر.
- التزم باتجاهات التوصيل.
- لا تقم بثني أو سحب الموصلات أو الكابلات.
- لا تسكب أي سوائل على المنتج أو توصيلاته.
- لا تُحدِث دائرة قصر كهربائية للمنتج.
- لا تفك المنتج، ولا تلقه في النار، ولا تعرّضه لدرجات حرارة مرتفعة.
- لا تفتح الجهاز: فلا توجد أجزاء داخله يمكن للمستخدم صيانتها بنفسه. ويجب تنفيذ أي إصلاحات بواسطة الشركة المصنّعة، أو وكالة معتمدة، أو فني مؤهل.



تأمين منطقة اللعب

- لا تضع في منطقة اللعب أي شيء قد يربك المستخدم أثناء استخدامه للجهاز، أو قد يثير حركة غير مناسبة أو مقاطعة من جانب شخص آخر (فنجان قهوة، أو هاتف، أو مفاتيح، على سبيل المثال).
- لا تغطّ كابلات الطاقة بسجادة أو فرش أو بطانية أو غطاء أو أي مصنوعات أخرى، ولا تضع أي كابلات في مكان يسير الأشخاص فيه.



4. التعرف على عصا التحكم الخاصة بك

النقاط الرئيسية

- 33 زرًا و3 محاور افتراضية، بما في ذلك عجلة الإبهام ومفتاحي تبديل قلابين
- 5 محاور تشمل دوران مقبض العصا الصغيرة وعصا التحكم
- مؤشر وضع LED
- تكنولوجيا H.E.A.R.T. (HallEffect AccuRate)
- الاتصال بمنفذ USB-A



HallEffect AccuRate) H.E.A.R.T.

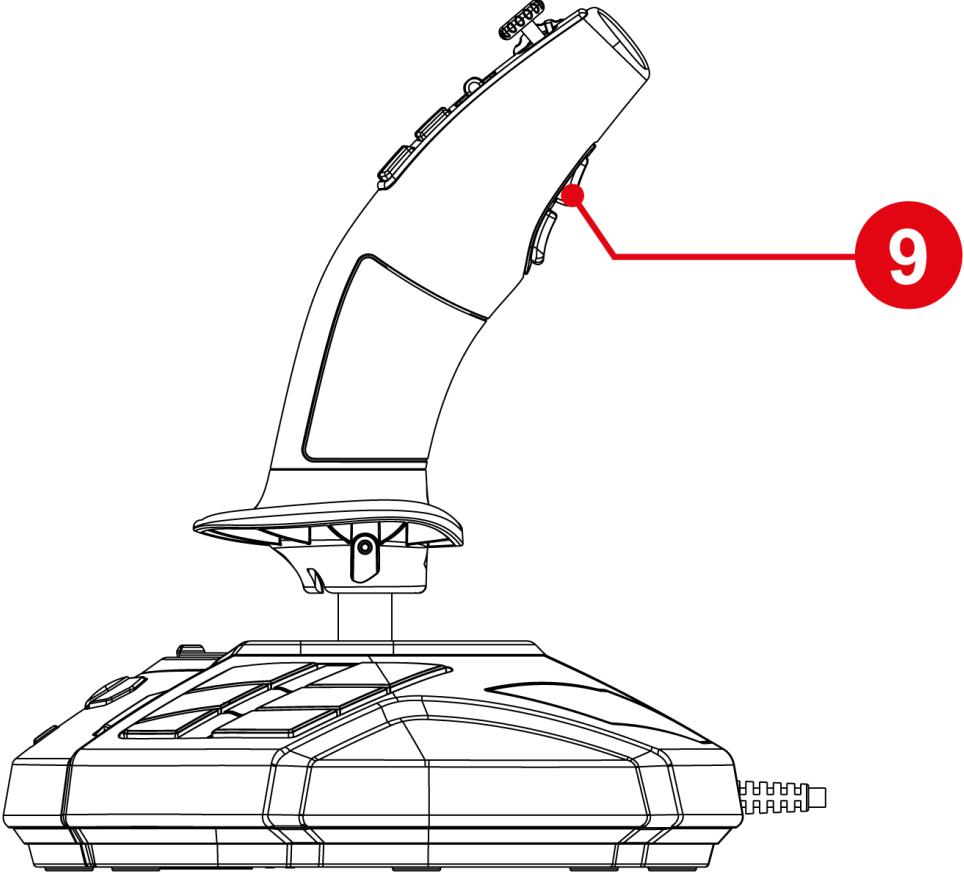
تقنية الدقة (Technology)

- تتضمّن SimTask FarmStick تقنية تمنحها مستوى من الدقة لا يُضاهى في الوقت الحالي في عالم عصي تحكم الألعاب، وتتضمن:
- مستشعرات مغناطيسية ثلاثية الأبعاد (بتأثير Hall) على العصا، مع دقة أكثر من 268 مليون قيمة على المحورين "س" و"ص" (16384 x 16384 قيمة)، بينما الأنظمة المنافسة الحالية (حتى الأنظمة المتطورة منها) تمنح دقة لا تتجاوز حوالي 1 مليون قيمة (1024 x 1024 قيمة).
 - مغناطيس: لا احتكاك، وذلك للحصول على دقة غير محدودة ورد فعل رائع يدوم طويلاً.
 - نابض لولبي على العصا (2.8 ملم): لجهد خطي ثابت وفائق الانسيابية.

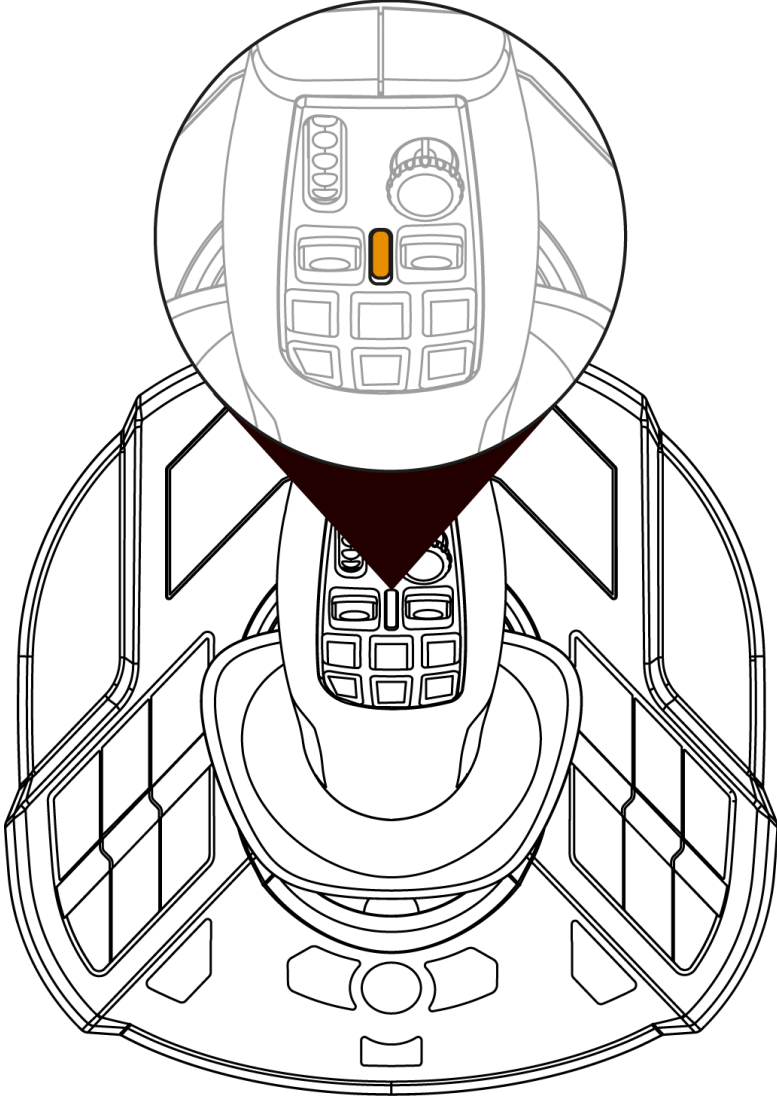


وضع القيادة <> وضع العمل

يتيح لك الزر 9 التبديل من وضع القيادة إلى وضع العمل والعكس صحيح.



تعمل هذه الميزة على توسيع نطاق الإجراءات التي يمكن اتخاذها بالإبهام، أي عبر عجلة الإبهام 1 ومفتاحي التبديل القلابين 2. يعمل وضع التغيير على تعديل الإجراءات المرتبطة بعجلة الإبهام 1 ومفتاحي التبديل القلابين 2.

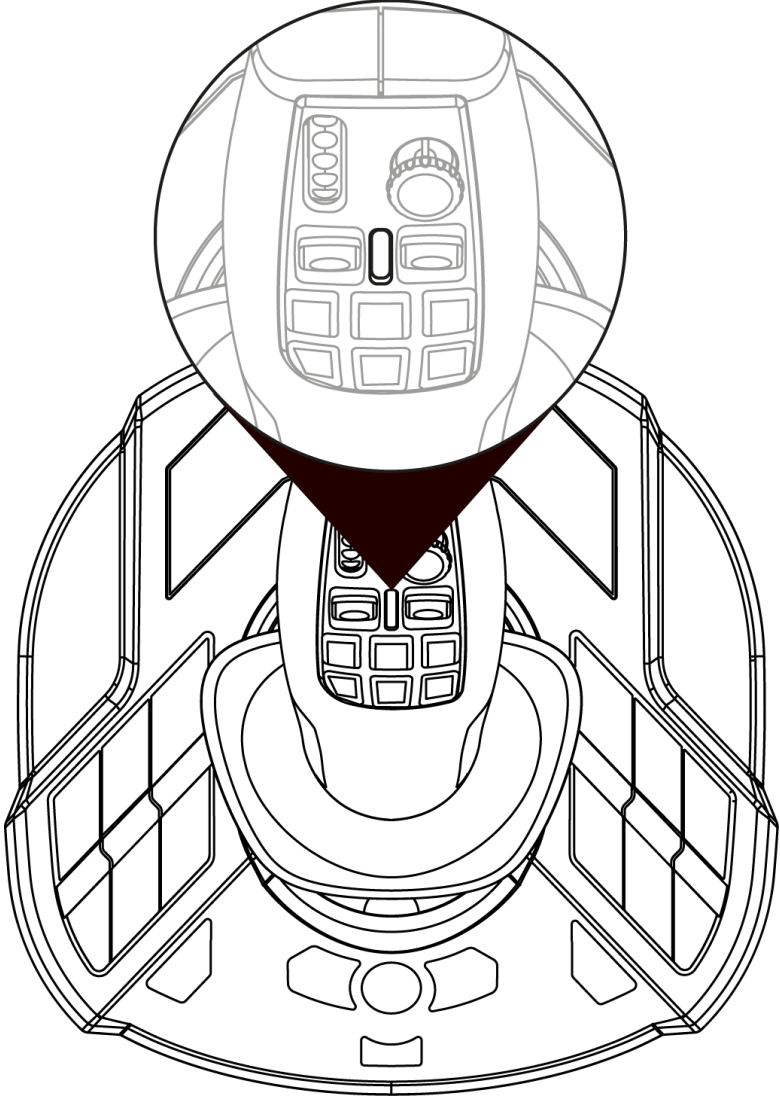


وضع القيادة (افتراضي)

في وضع القيادة، يضيء مؤشر LED ⑥ باللون البرتقالي.



- ① في وضع القيادة، قد يكون الإجراء المرتبط بعجلة الإبهام ومفاتيح التبديل ② على النحو التالي:
 - بكرة واحدة تُدار بالإبهام: التحكم في نقطة ضبط المنظم.
 - مفاتيح التبديل القلابية: إدارة علبة التروس.



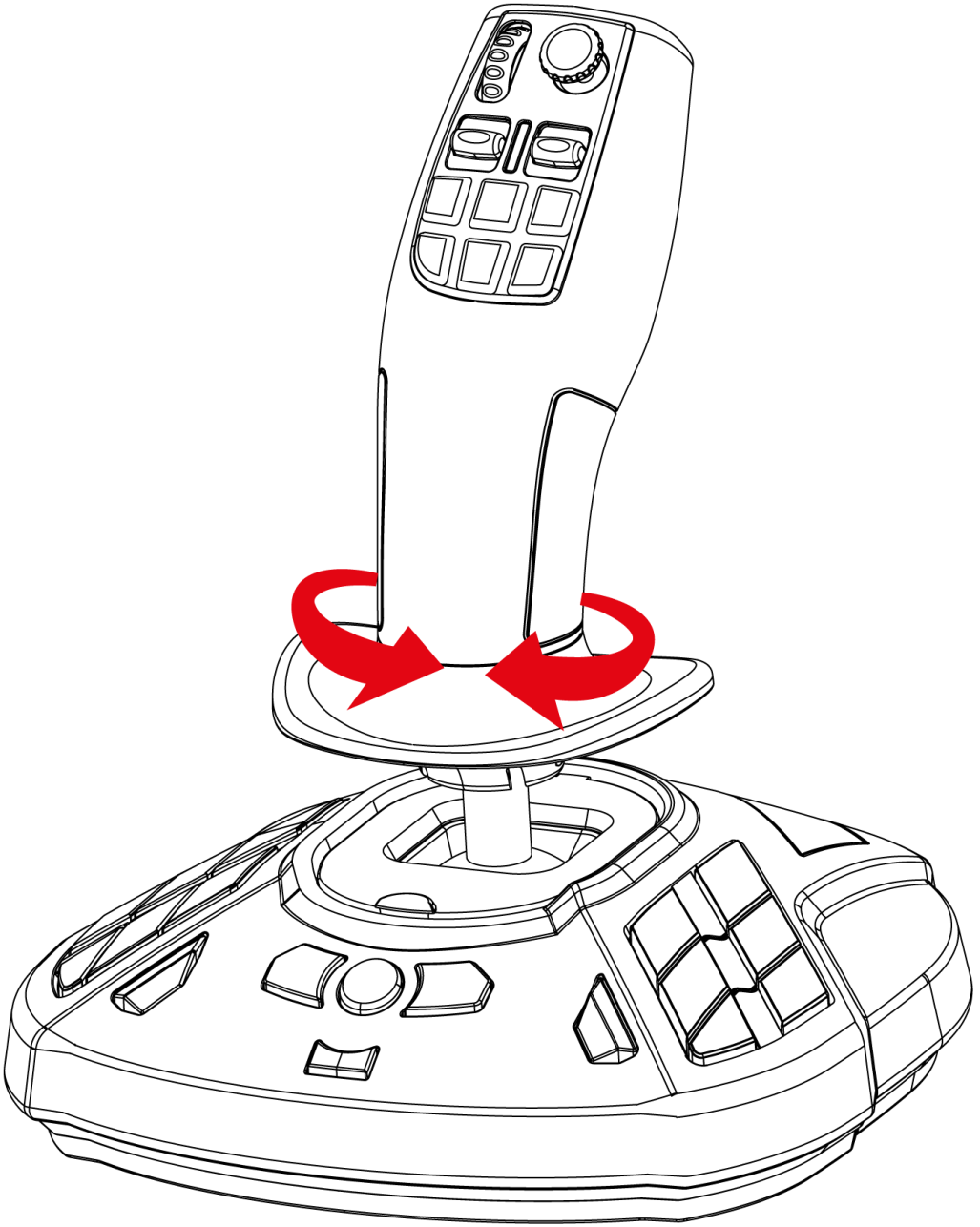
نظام العمل

في وضع العمل، يضيء مؤشر LED ⑥ باللون الأبيض.



- ① في وضع العمل، قد يكون الإجراء المرتبط بالعجلة الإبهامية ومفاتيح التبديل ② على النحو التالي:
 - عجلة الإبهام: للتحكم في تكبير الكاميرا.
 - المفاتيح القلابة: التحكم في أذرع الرافعة أو شاحنة التحميل.

يتميز SimTask FarmStick بمقبض يدور حول محوره الأفقي. هذا مفيد للمناورة برأس الرافعة أو الحفار على سبيل المثال.

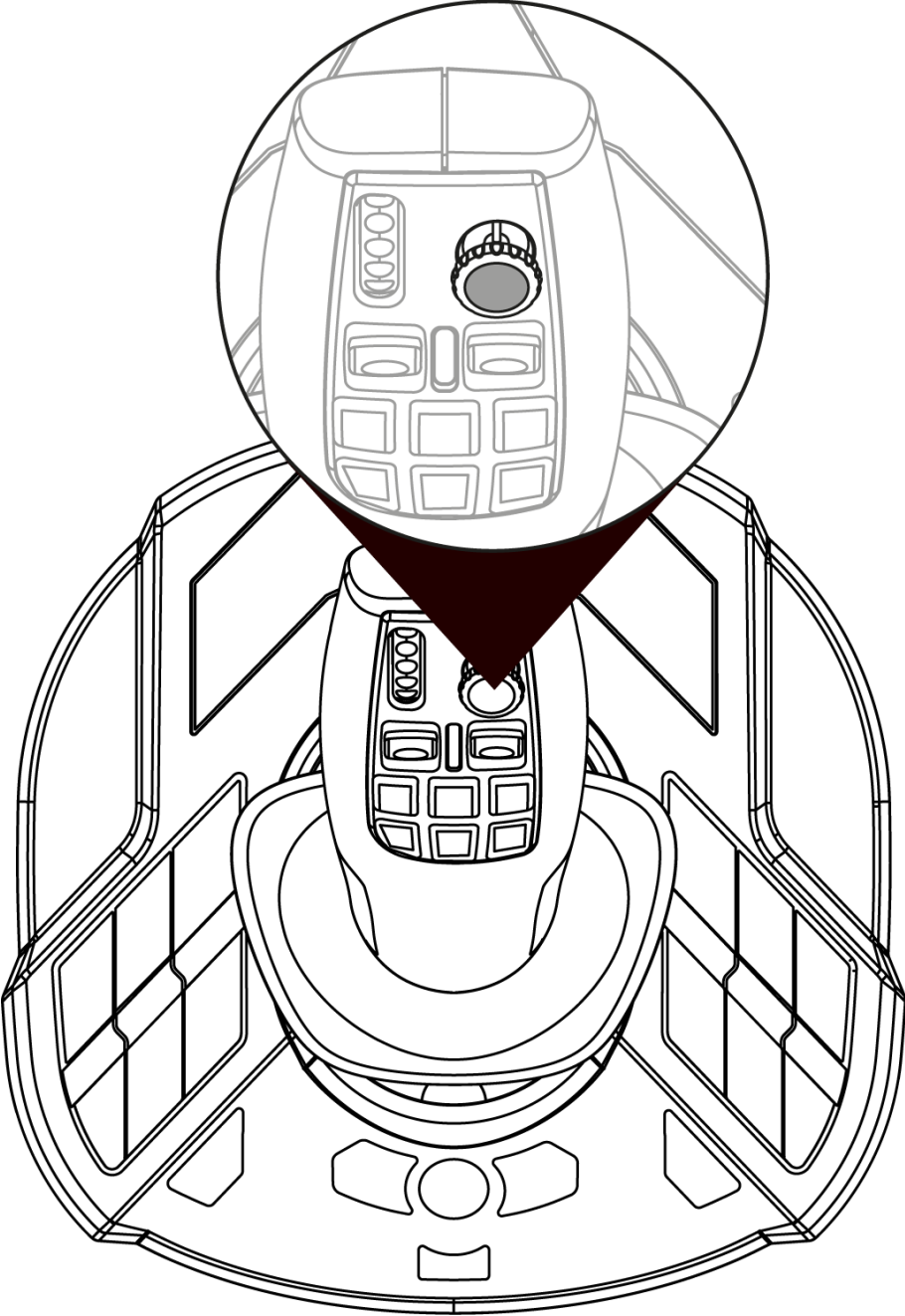




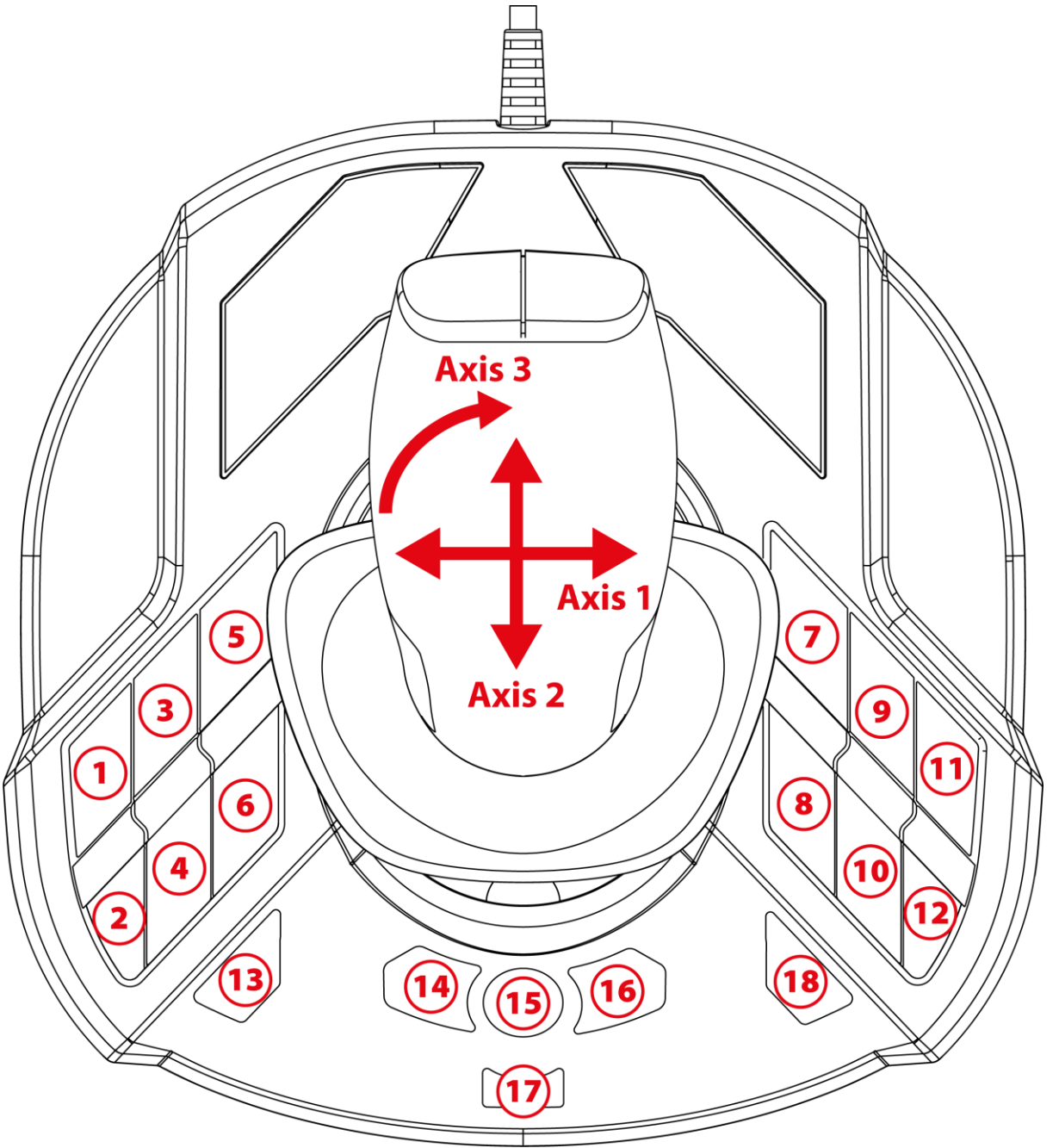
عصا صغيرة "مجال الرؤية"

يتميز SimTask FarmStick بعصا صغيرة "مجال الرؤية" 7 تتيح

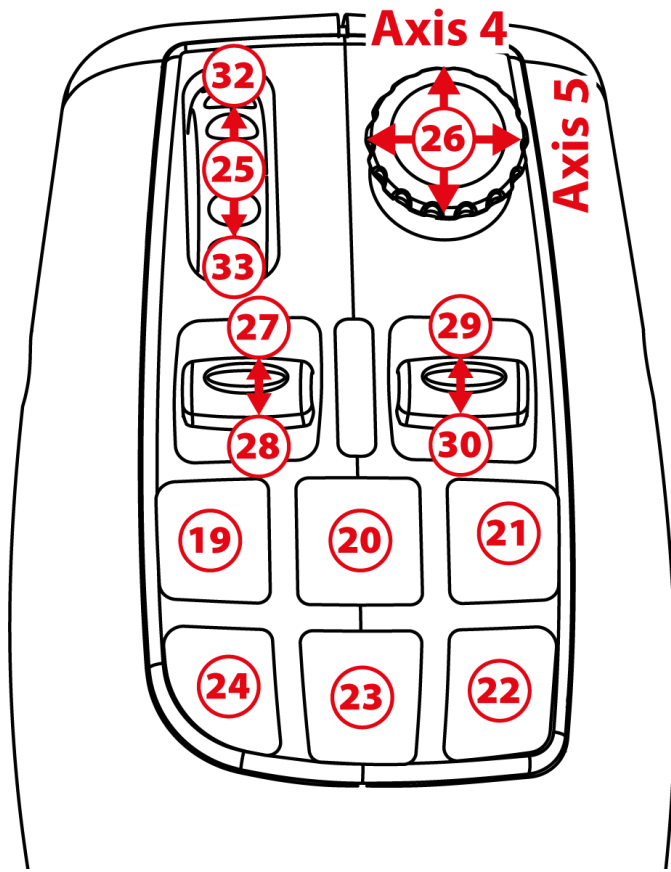
لك رؤية ما هو موجود في مجال رؤية مشغل الماكينة.



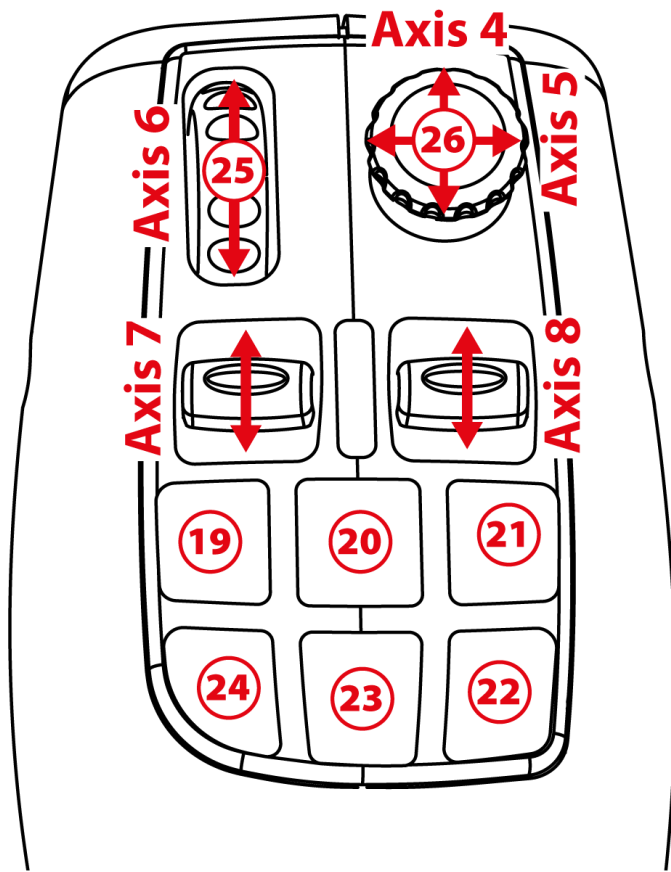
5. تعيين الأزرار والمحاور



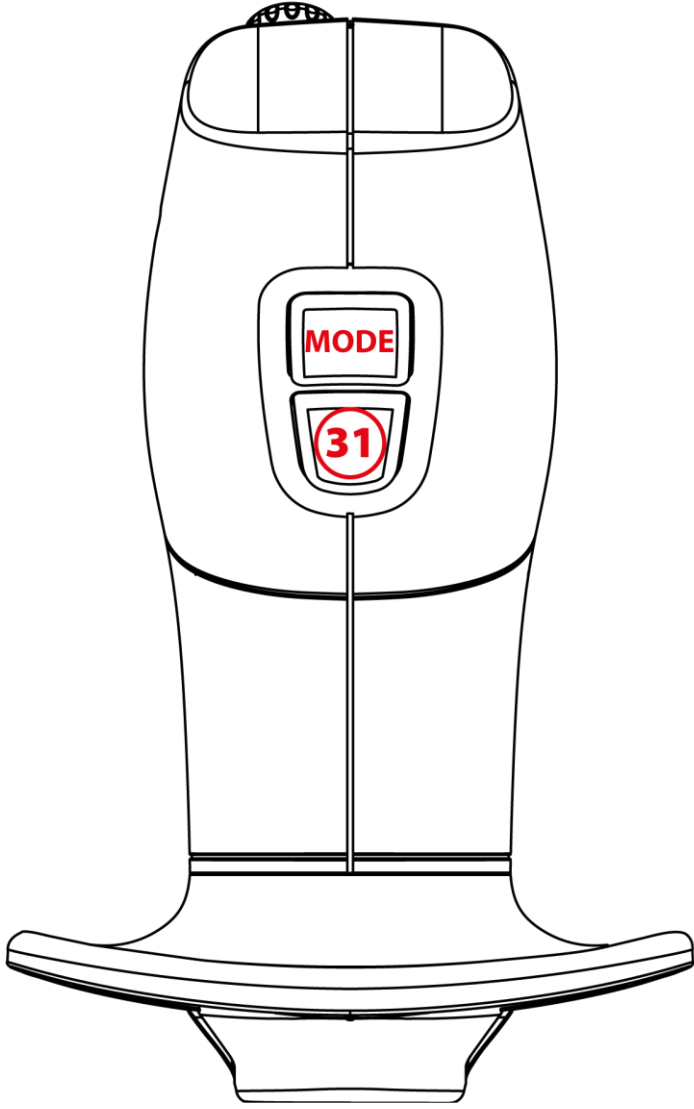
يتاح التخطيط في وضعي اليد اليمنى واليسرى.
يمكن تحديد وضع اليد اليمنى (افتراضي) أو وضع اليد اليسرى في
لوحة التحكم.



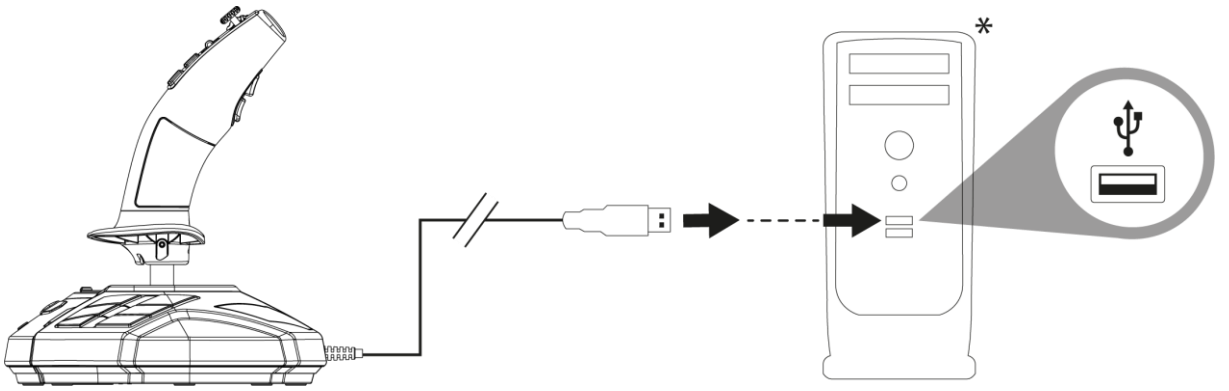
وضع القيادة



نظام العمل



6. التثبيت على أجهزة الكمبيوتر الشخصية



1 وصل كابل USB (11) بأحد منافذ USB الموجودة بجهاز الكمبيوتر الخاص بك. وسيتعرف نظام التشغيل Windows 10/11 على الجهاز الجديد تلقائيًا.



تثبيت برامج التشغيل تلقائيًا.

2 اتبع التعليمات التي تظهر على الشاشة لاستكمال التثبيت.

3 انقر فوق بدء الإعدادات/لوحة التحكم، ثم اضغط مرتين على وحدات التحكم بالألعاب. يعرض مربع الحوار وحدات التحكم بالألعاب اسم عصا التحكم مع الحالة موافق.

* غير مرفقة



4 في لوحة التحكم، انقر فوق الخصائص لتجربة كل وظائف عصا التحكم وعرضها. يمكنك أيضًا تحديد وضع اليد اليمنى (افتراضي) أو وضع اليد اليسرى.

أنت الآن جاهز للعب!



عند توصيل عصا التحكم الخاصة بك، احتفظ بالمقبض دائمًا في موضعه المركزي، وتجنب تحريكه أو تدويره، وذلك لتجنب حدوث أي مشكلات في المعايير.

7. الأسئلة الشائعة والدعم الفني

عصا التحكم لا تعمل بشكل صحيح أو تبدو كأنها لم تتم معايرتها بشكل صحيح.

- أوقف تشغيل جهاز الكمبيوتر وافصل عصا التحكم، ثم أعد تشغيل جهاز الكمبيوتر، وأعد توصيل عصا التحكم، وأعد تشغيل اللعبة.
- عند توصيل عصا التحكم الخاصة بك، احتفظ بالمقبض دائمًا في موضعه المركزي، وتجنب تحريكه أو تدويره، وذلك لتجنب حدوث أي مشكلات في المعايرة.

لا أستطيع تكوين عصا التحكم.

- في القائمة **Options (الخيارات) / Controller (وحدة التحكم) / Gamepad (لوحة الألعاب) أو Joystick (عصا التحكم) بلعبتك:**
 - حدد التكوين المناسب، أو أعد تكوين خيارات وحدة التحكم بالكامل.
 - يُرجى الرجوع إلى دليل المستخدم أو قسم المساعدة عبر الإنترنت الخاص باللعبة للحصول على مزيد من المعلومات.



عصا التحكم حسّاسة أكثر مما ينبغي أو غير حسّاسة بشكلٍ كافٍ.

-تعاير عصا التحكم نفسها بشكلٍ مستقل عند أدائك بعض الحركات على المحاور المختلفة.

-في القائمة **Options (الخيارات) / Controller (وحدة التحكم) / Gamepad (لوحة الألعاب) أو Joystick (عصا التحكم) بلعبتك:** اضبط الحساسية والمناطق الهامدة لعصا التحكم الخاصة بك (إذا كانت تلك الخيارات متاحة).

هل لديك أسئلة بخصوص SimTask FarmStick، أو هل تواجه مشكلات فنية؟ إذا كان الأمر كذلك، ففضل بزيارة الموقع الإلكتروني للدعم الفني لشركة Thrustmaster:

<https://support.thrustmaster.com/product/simtask-/farmstick>



THRUSTMASTER®



SIMTASK FARMSTICK

För PC (Windows 10/11)

Användarmanual



Läs noggrant igenom instruktionerna i denna manual **innan** du installerar produkten, **innan** produkten används och **innan** underhåll utförs på den. Var noga med att följa säkerhetsinstruktionerna. Att inte följa instruktionerna kan leda till olyckor och/eller skada. Behåll denna manual så att du kan läsa instruktionerna även i framtiden.

INNEHÅLLSFÖRTECKNING

1.	INNEHÅLL I FÖRPACKNINGEN	4
2.	FUNKTIONER.....	5
3.	ANVÄNDNINGSGENOMGÅNG.....	7
4.	LÄR KÄNNA DIN JOYSTICK.....	10
	<i>Huvudfunktioner</i>	<i>10</i>
	<i>Precisionstekniken H.E.A.R.T. (HallEffect AccuRate Technology)</i>	<i>11</i>
	<i>Körläge <> Arbetsläge.....</i>	<i>12</i>
	<i>Vridbart handtag</i>	<i>15</i>
	<i>POV-minispak</i>	<i>16</i>
5.	MAPPNING AV KNAPPAR OCH AXLAR.....	17
6.	INSTALLATION PÅ PC.....	20
7.	VANLIGA FRÅGOR OCH TEKNISK SUPPORT.....	22

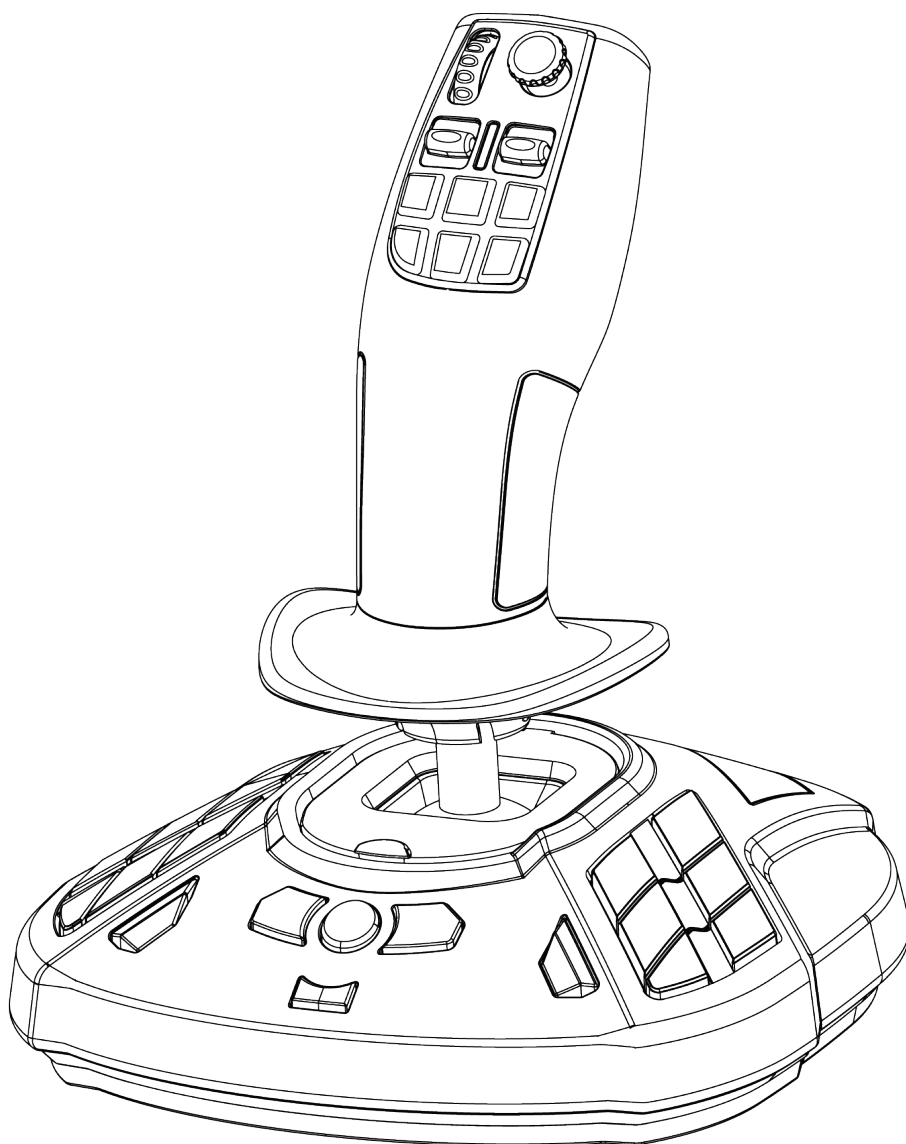


Med SimTask FarmStick från Thrustmaster får du en enhet som är perfekt anpassad till att hantera dina jordbruks- och anläggningsmaskiner.

Denna manual hjälper dig att installera och använda SimTask FarmStick med så bra förutsättningar som möjligt. Läs noggrant igenom alla dessa instruktioner och varningar innan du lyfter: de hjälper dig att få ut så mycket som möjligt av din produkt.

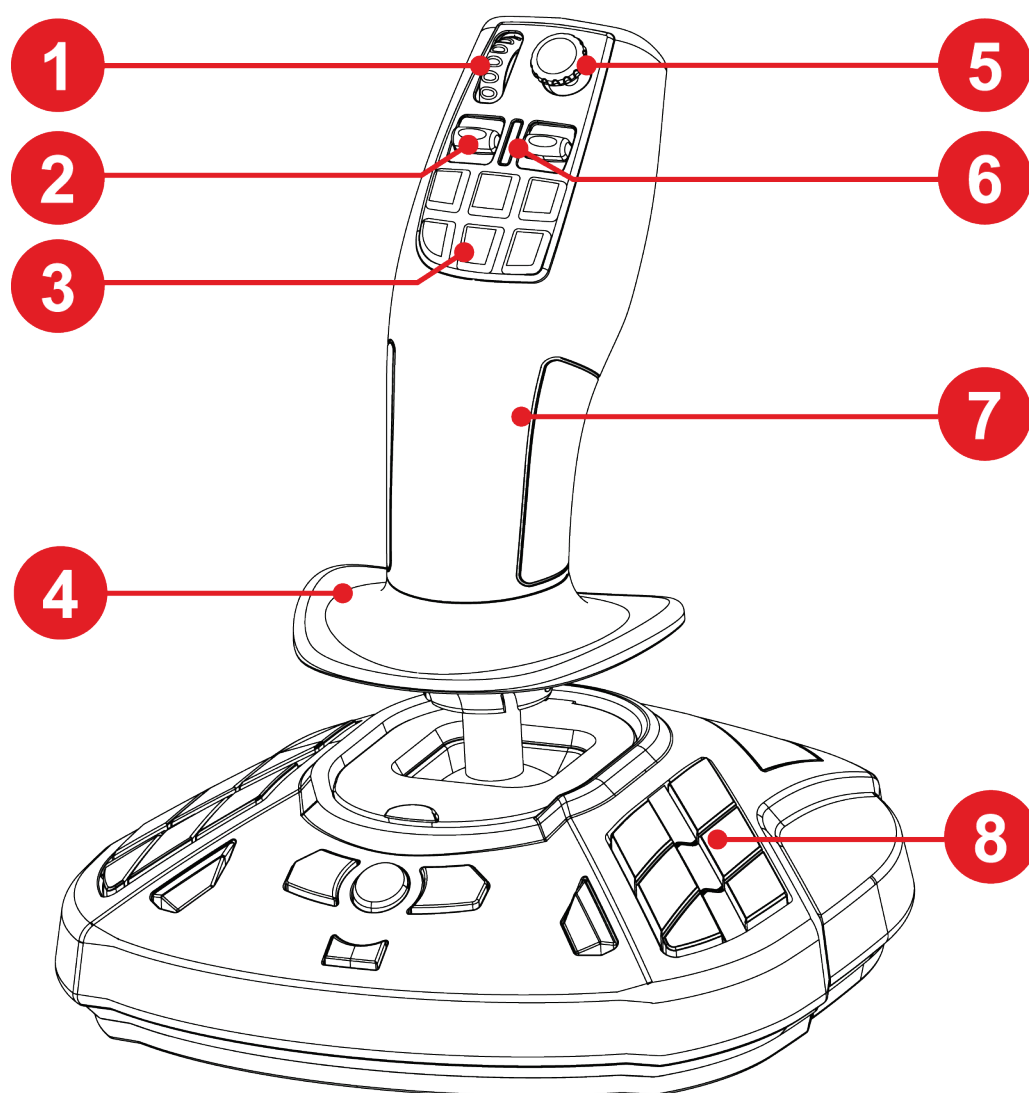


1. Innehåll i förpackningen

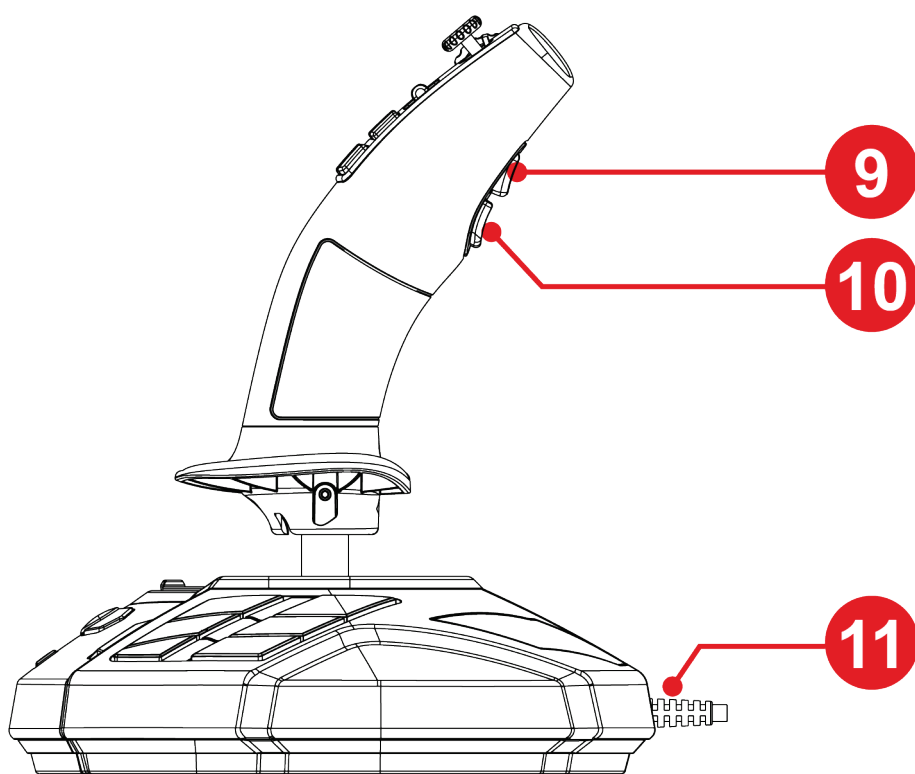




2. Funktioner



1. Tumhjul
2. Vippströmbrytare
3. Snabbåtgärdsknappar
4. Handstöd
5. POV-minispak
6. Lägesindikator
7. Ambidextriöst handtag för hantering av arbetsutrustning
8. Programmerbara åtgärdsknappar



9. Lägesändringsknapp

10. Åtgärdsavtryckare

11. USB-kabel för plug and play-anlutning



3. Användningsinformation



Dokumentation

Läs noggrant denna dokumentation igen innan du använder produkten och spara den för framtida bruk.



Elektriska stötar

- Förvara produkten på ett torrt ställe och utsätt den inte för damm eller solljus.
- Sätt i kontakter på rätt sätt.
- Vrid och dra inte i kontakter och kablar.
- Spill inte vätskor på produkten eller dess kontakter.
- Kortslut inte produkten.
- Montera aldrig isär produkten, kasta inte in den i eld och utsätt den inte för höga temperaturer.
- Öppna inte enheten: det finns inga delar däri som får repareras av användaren. Eventuella reparationer måste utföras av tillverkaren, en specificerad byrå eller en behörig tekniker.



Säkra spelområdet

- Ha inga föremål i spelområdet som kan störa användaren, leda till olämpliga rörelser, eller göra att en annan person kommer och avbryter (till exempel kaffekoppar, telefoner, nycklar).
- Täck inte över strömkablarna med en matta, filt, ett täcke eller något annat och ha inga kablar där personer går.



4. Lär känna din joystick

Huvudfunktioner

- 33 knappar och tre virtuella axlar, inklusive ett tumhjul och två vippströmbrytare
- Fem axlar, inklusive en minispak och joystickhandtagets rotation
- Lägesindikator
- H.E.A.R.T.-teknik (HallEffect AccuRate Technology)
- Anslutning till USB-A-port



Precisionstekniken H.E.A.R.T. (HallEffect AccuRate Technology)

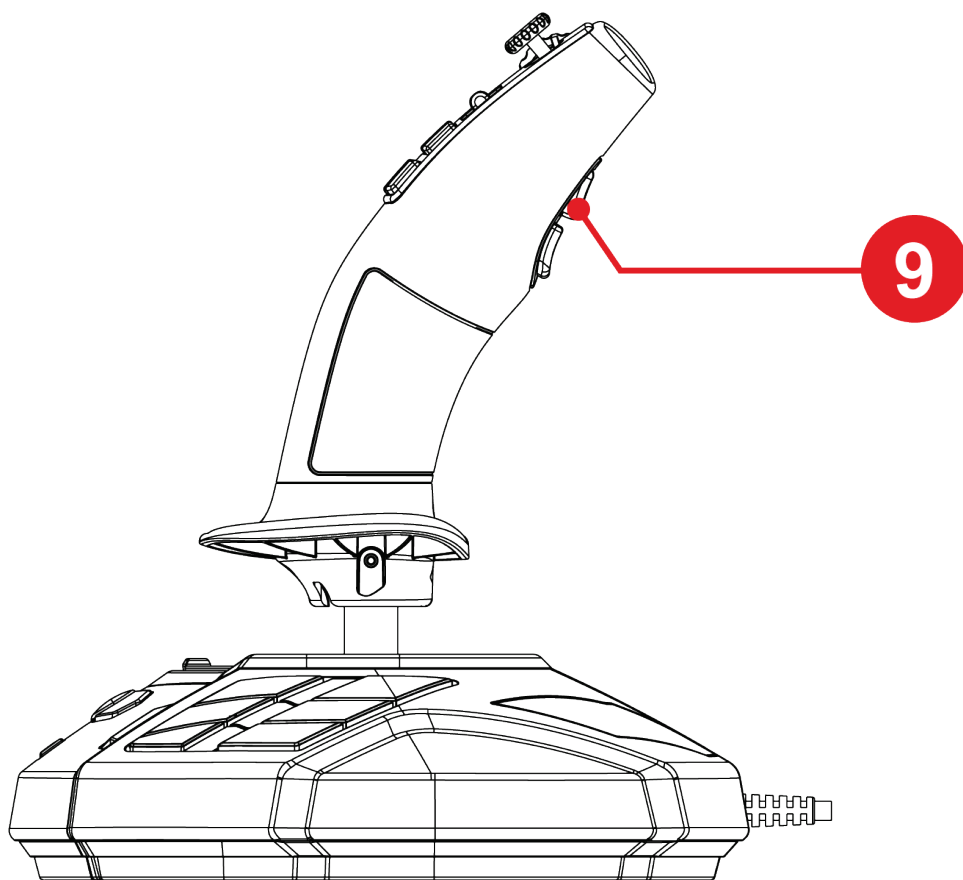
Din SimTask FarmStick innehåller teknik som ger den en precision som för närvarande är oöverträffad bland världens speljoystickar, bland annat:

- Magnetiska 3D-sensorer (Hall-effekt) på spaken, med en upplösning på mer än 268 miljoner värden över X- och Y-axlarna (16 384 x 16 384 värden), medan dagens konkurrerande system (till och med bland premiumsystemen) endast ger upplösningar runt omkring 1 miljon värden (1 024 x 1 024 värden).
- En magnet: ingen friktion, för obegränsad precision och otrolig responsivitet som håller.
- En spiralfjäder på spaken (2,8 mm): för stadig, linjär och extremt mjuk spänning.



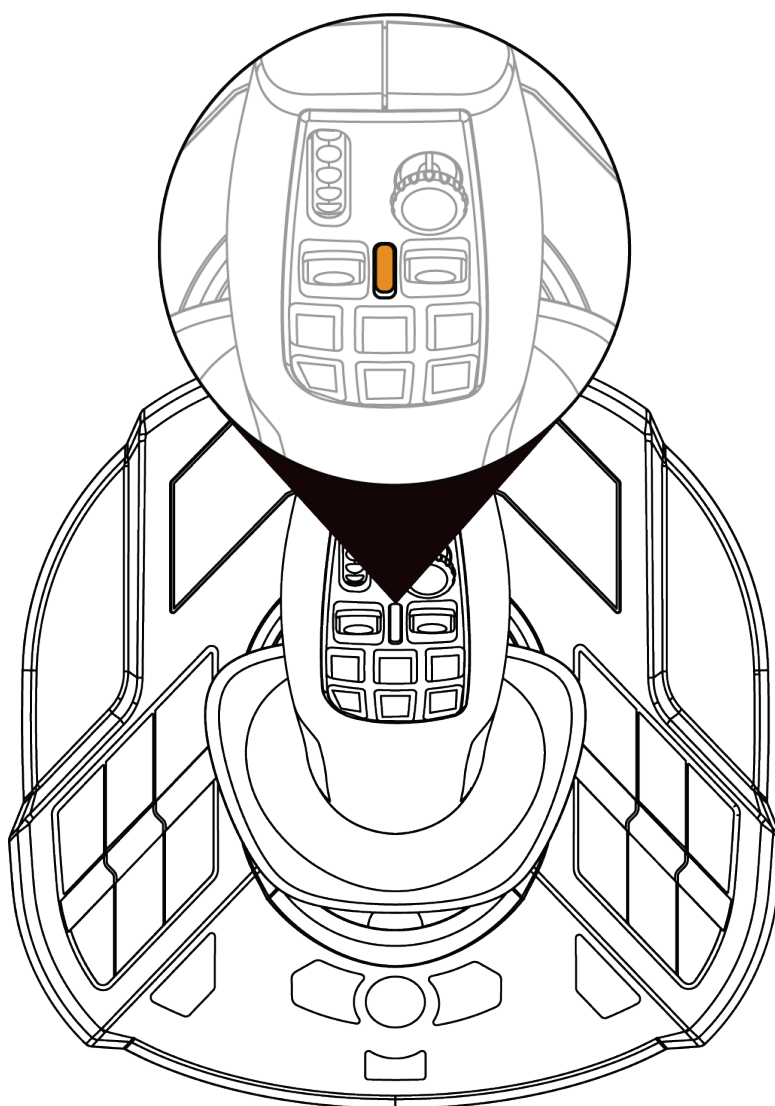
Körläge <> Arbetsläge

Knapp 9 låter dig byta från körläge till arbetsläge och vice versa.



Denna funktion utökar antalet åtgärder som kan utföras med tummen, dvs. via tumhjulet 1 och de två vippströmbrytarna 2.

Om du ändrar läge ändras även åtgärden som är kopplad till tumhjulet 1 och de två vippströmbrytarna 2.



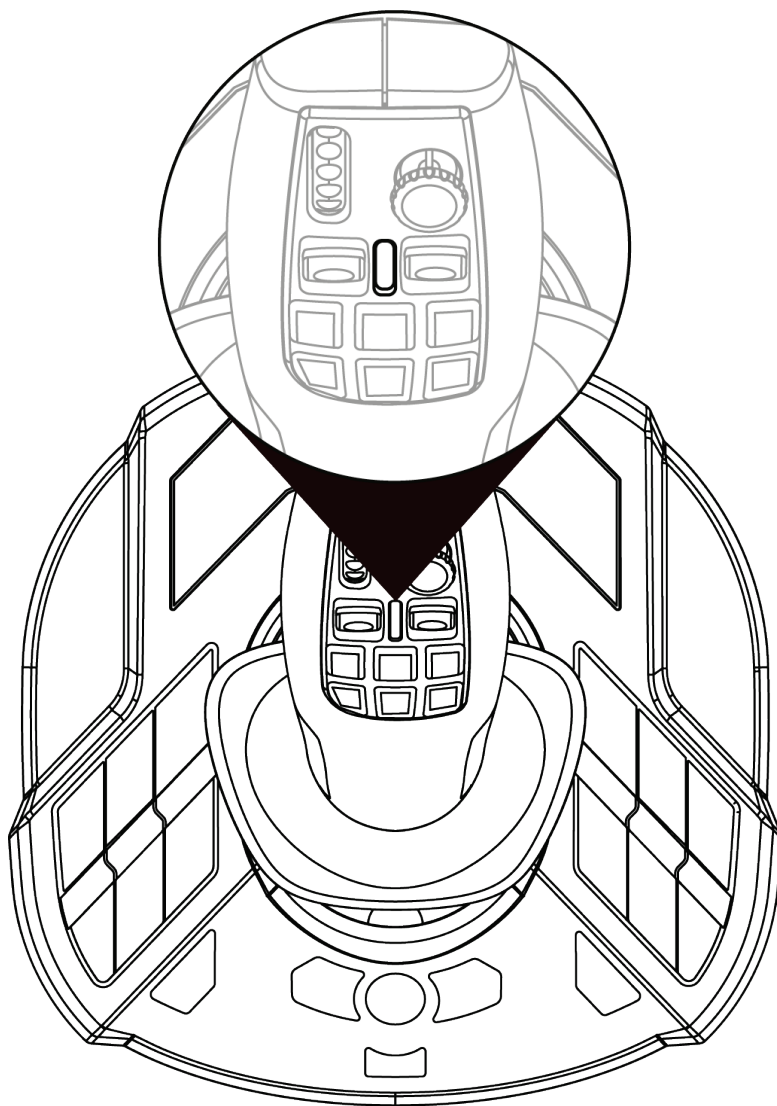
Körläge (standard)

I **körläget** lyser **⑥** lampan orange.



I **körläget** kan åtgärden som är kopplad till tumhjulet **①** och vippströmbrytarna **②** vara följande:

- Tumhjulet: kontrollerar regulatorns börvärde.
- Vippströmbrytarna: hanterar växellådan.



Arbetsläge

I **arbetsläget** lyser **6** lampan vitt.



I **arbetsläget** kan åtgärden som är kopplad till tumhjulet

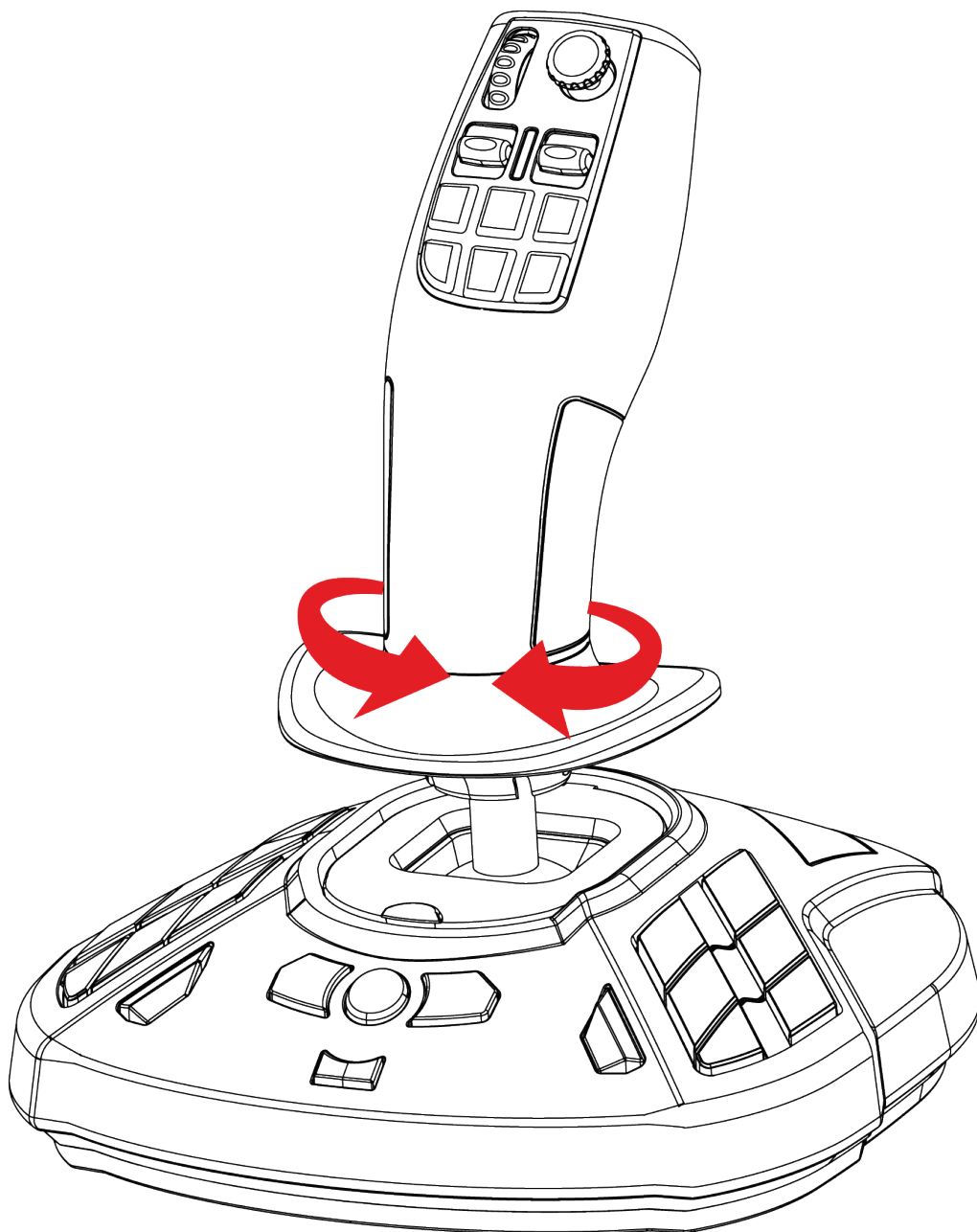
1 och vippströmbrytarna **2** vara följande:

- Tumhjulet: kontrollerar kamerans inzoomning.
- Vippströmbrytarna: kontrollerar kranarmar eller lastare.



Vridbart handtag

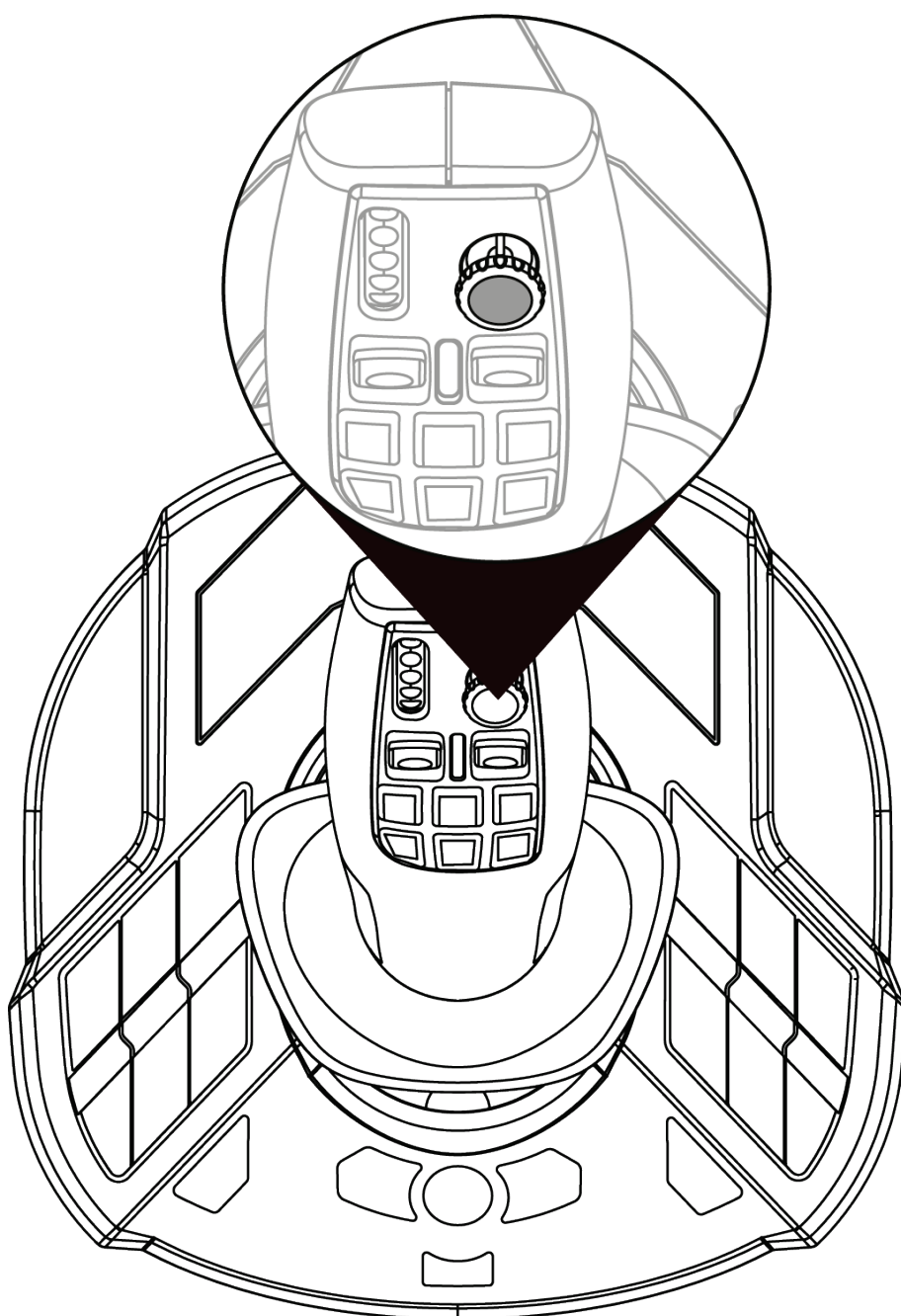
SimTask FarmStick har ett handtag som roterar runt sin horisontella axel. Detta är användbart vid manövrering av exempelvis ett kranhuvud eller en grävmaskin.





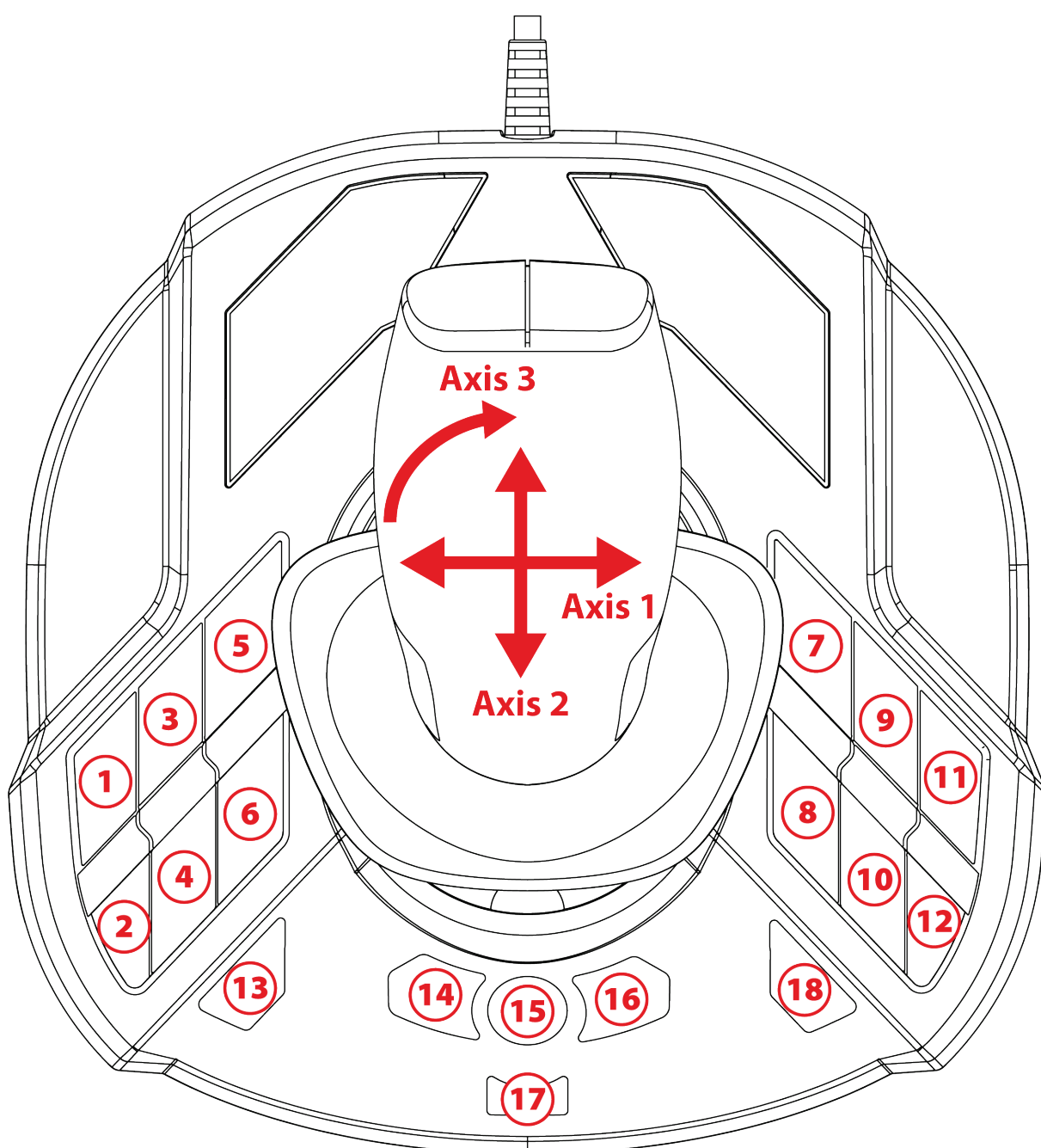
POV-minispak

SimTask FarmStick har en POV-minispak **7** som låter dig se vad maskinföraren ser.



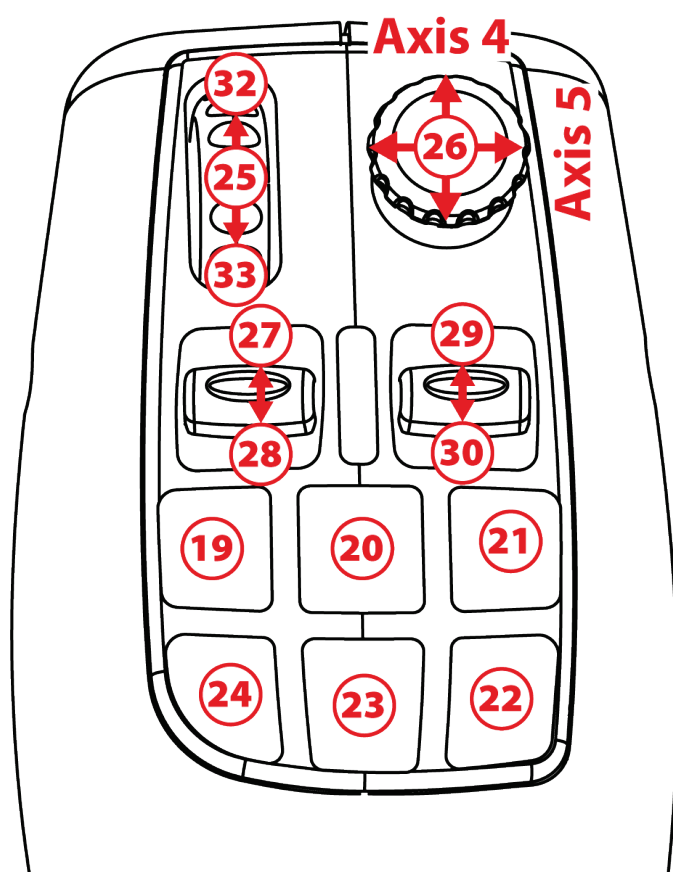


5. Mappning av knappar och axlar

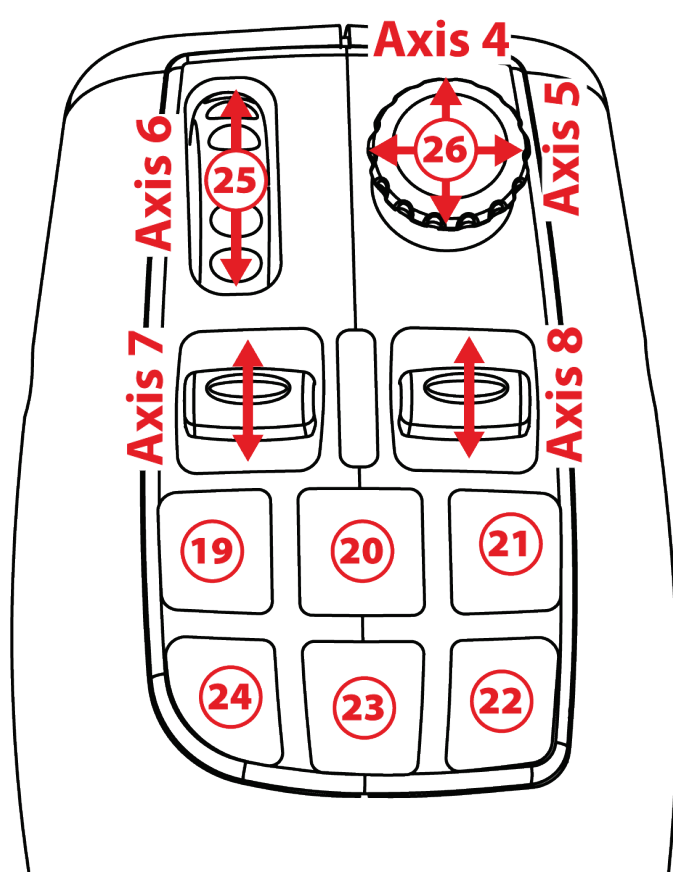


Mappningen är identisk för de höger- och vänsterhänta lägena.

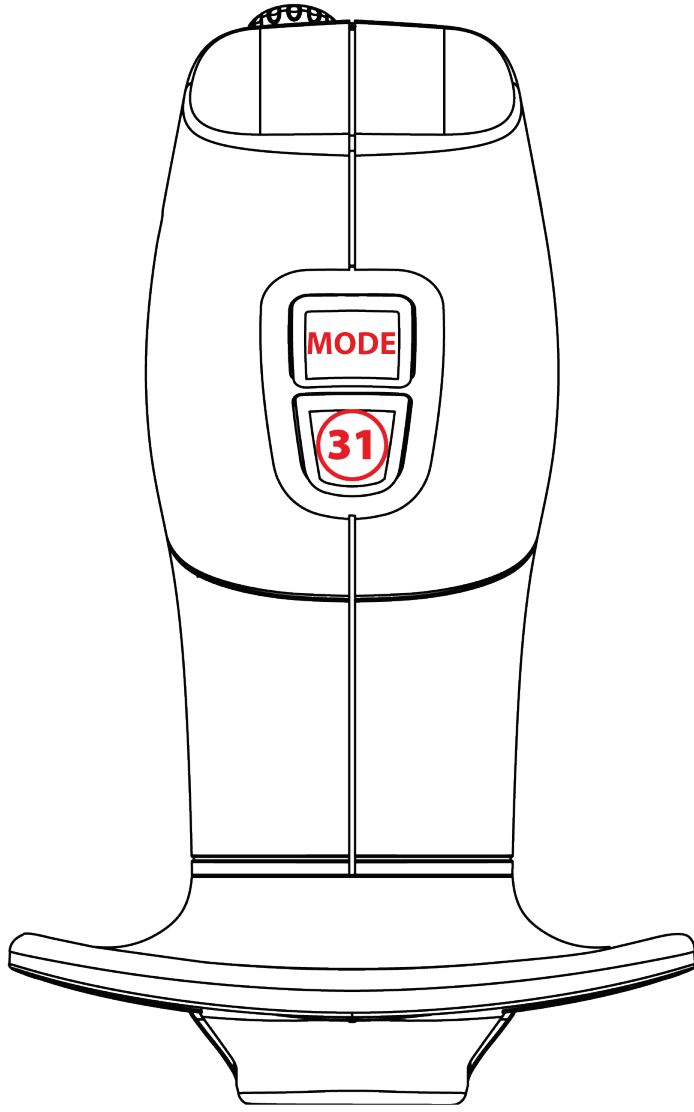
Höger- (standard) eller vänsterhänt läge kan väljas på **Kontrollpanelen**.



Körläge

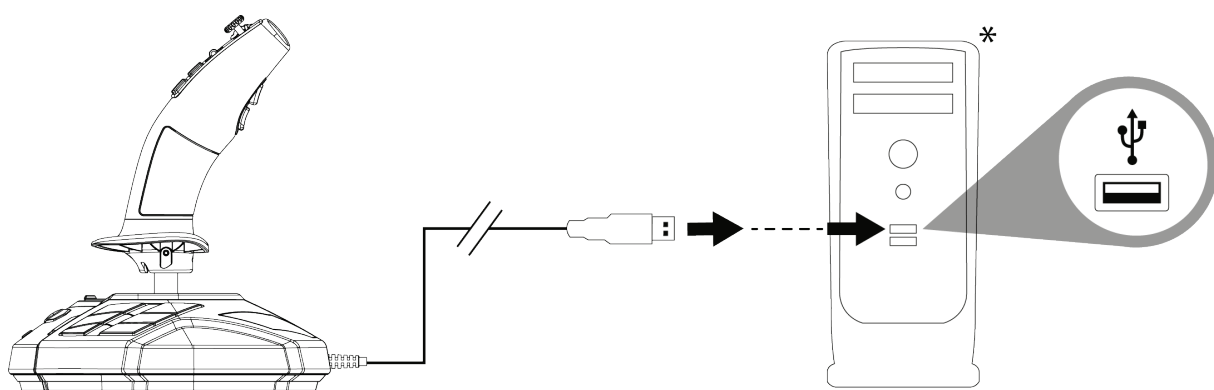


Arbetsläge





6. Installation på PC



❶ Anslut USB-kabeln (11) till någon av datorns USB-portar. Windows 10/11 upptäcker automatiskt den nya enheten.



Drivrutinerna installeras automatiskt.

❷ Följ anvisningarna på skärmen för att slutföra installationen.

❸ Klicka på **Start/Inställningar/Kontrollpanelen** och dubbelklicka på **Spelkontroller**. Dialogrutan **Spelkontroller** visar joystickens namn med statusen **OK**.

**Ingår ej*



4 På **Kontrollpanelen** kan du klicka på **Egenskaper** för att testa och visa alla joystickens funktioner. Du kan även välja höger- (standard) eller vänsterhänt läge.

Nu är du redo att spela!



När du ansluter joystickens ska du alltid ha handtaget i dess centrala position och inte röra eller vrida på det (för att undvika kalibreringsproblem).



7. Vanliga frågor och teknisk support

Min joystick fungerar inte som den ska eller verkar vara felkalibrerad.

- Stäng av datorn och frånkoppla joysticken; slå sedan på datorn, anslut joysticken igen och starta om spelet.
- När du ansluter joysticken ska du alltid ha handtaget i dess centrala position och inte röra eller vrida på det (för att undvika kalibreringsproblem).

Jag kan inte konfigurera min joystick.

- Gå till **Alternativ / Kontroll / Handkontroll** eller **Joystick**-menyn i ditt spel: välj lämplig konfiguration eller konfigurera om kontrollalternativen helt och hållet.
- Se bruksanvisningen eller onlinehjälpens för ditt spel för mer information.



Min joystick är för känslig eller inte tillräckligt känslig.

- Joysticken kalibrerar sig själv när du har gjort några rörelser längs de olika axlarna.
- Gå till **Alternativ / Kontroll / Handkontroll** eller **Joystick**-menyn i ditt spel: justera känsligheten och dödzonerna för joysticken (om dessa alternativ finns).

Har du frågor om SimTask FarmStick eller upplever du tekniska problem? Besök då Thrustmasters tekniska supportsida:

<https://support.thrustmaster.com/product/simtask-farmstick/>.



THRUSTMASTER®



SIMTASK FARMSTICK

PC (Windows 10/11)

Käyttöohje



Lue huolella tästä käyttöohjeesta löytyvät ohjeet, **ennen kuin** asennat tuotteen, **ennen kuin** käytät tuotetta ja **ennen kuin** suoritat mitään huoltoa. Muista noudattaa turvallisuusohjeita. Näiden ohjeiden noudattamattomuus voi johtaa onnettomuuksiin ja/tai vahinkoihin. Pidä tämä käyttöohje tallessa, jotta voit tarkistaa ohjeita myöhemmin.

SISÄLLYSLUETTELO

1.	LAATIKON SISÄLTÖ.....	4
2.	OMINAISUUDET	5
3.	KÄYTÖN TIEDOT	7
4.	TUTUSTU SAUVAOHJAIMEESI.....	10
	<i>Tärkeät kohdat</i>	<i>10</i>
	<i>H.E.A.R.T. (HallEffect AccuRate Technology) -tarkkuusteknologia</i>	<i>11</i>
	<i>Drive-tila <> Work-tila</i>	<i>12</i>
	<i>Pyörityskahva</i>	<i>15</i>
	<i>”Näkymän” minisauva.....</i>	<i>16</i>
5.	PAINIKKEIDEN JA AKSELIEN MÄÄRITTÄMINEN	17
6.	ASENNUS PC-TIETOKONEELLE	20
7.	UKK JA TEKNINEN TUKI.....	22

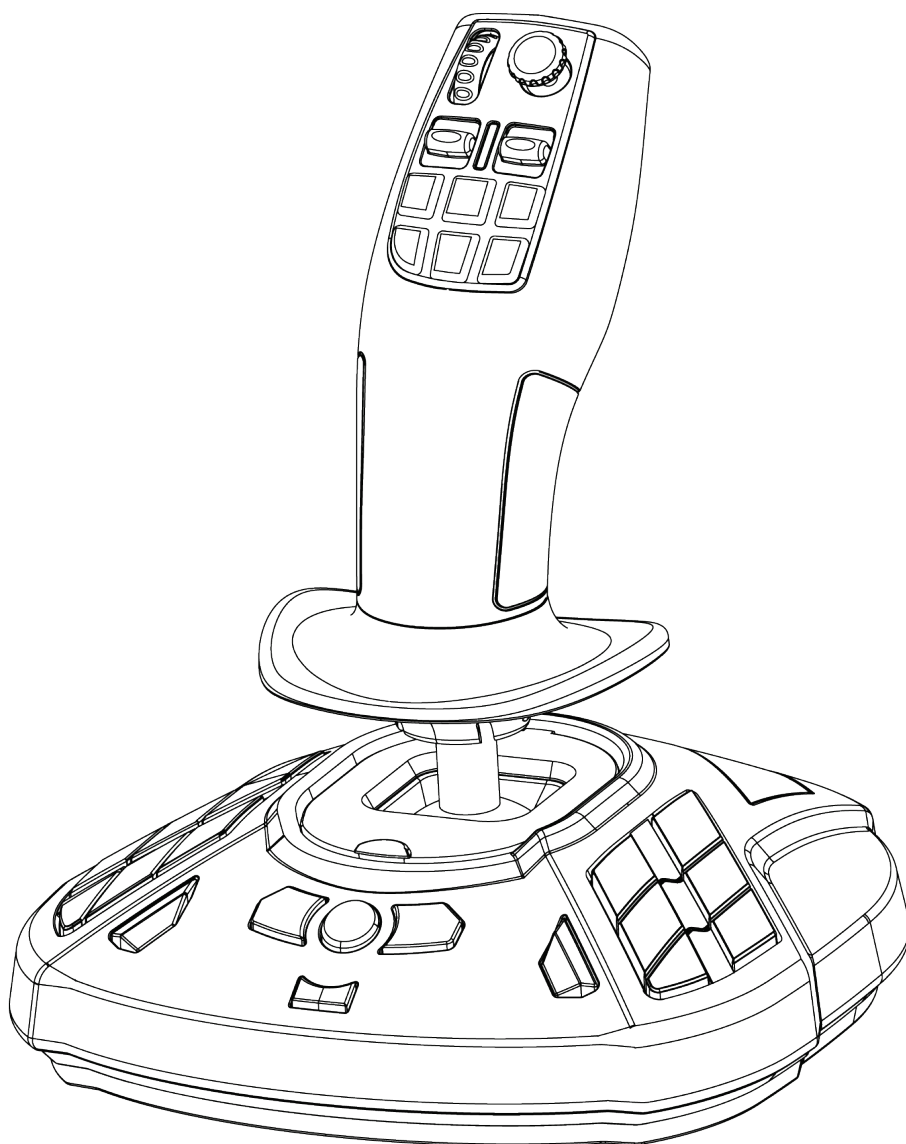


Voit Thrustmasterin SimTask FarmStickin avulla nauttia laitteesta, joka soveltuu täydellisesti maatalous- ja rakennuskoneiden hallintaan.

Tämä käyttöohje auttaa asentamaan SimTask FarmStickin ja käyttämään sitä parhaissa olosuhteissa. Ennen kuin aloitat, muista lukea kaikki nämä ohjeet ja varoitukset huolella: ne auttavat ottamaan kaiken nautinnon irti tuotteesta.

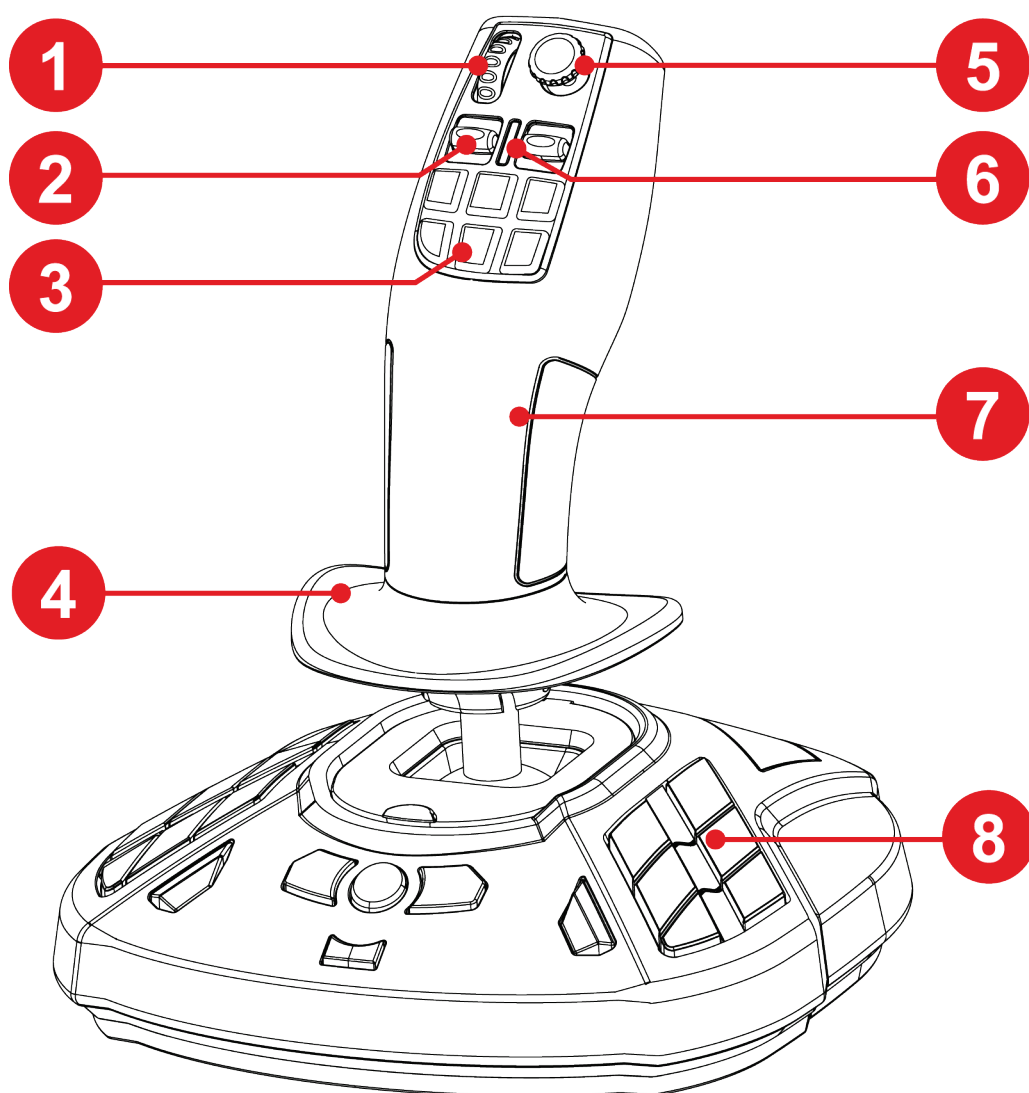


1. Laatikon sisältö





2. Ominaisuudet



1. Peukaloratas

2. Valintakytkin

3. Pikatoimintopainikkeet

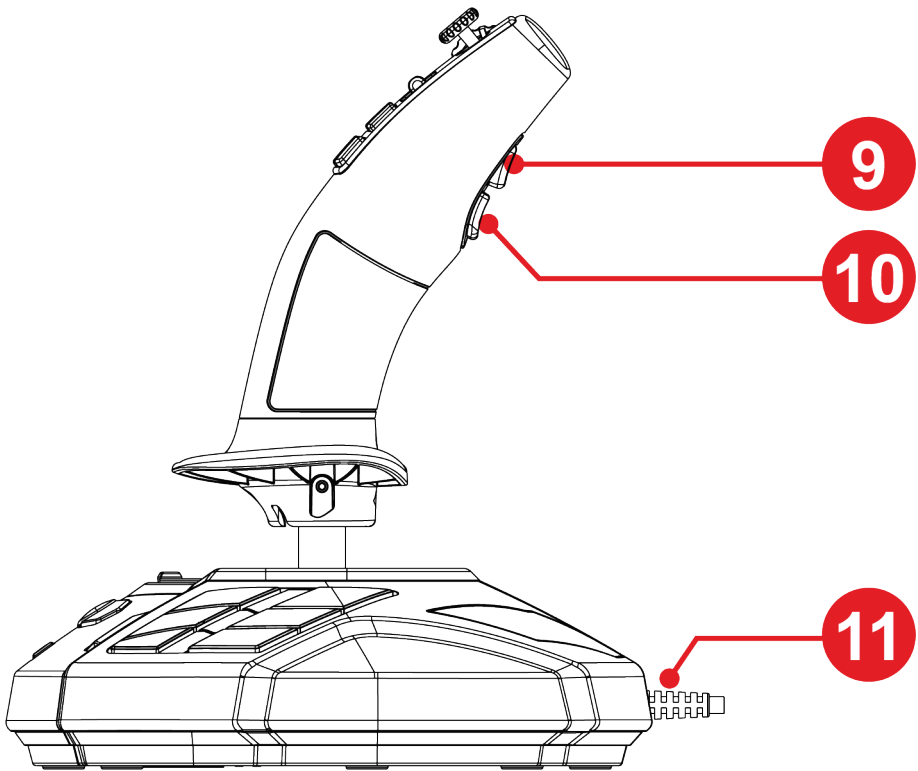
4. Käsituki

5. ”Näkymän” minisauva

6. Tilavallo

7. Molempikätinen kahva työkoneiden hallintaa varten

8. Ohjelmoitavat toimintopainikkeet



9. Tilanvaihtopainike

10. Toimintoliipaisin

11. USB-kaapeli Plug & Play -yhteyttä varten



3. Käytön tiedot



Ohjekirja

Lue tämä ohjekirja huolella ennen tuotteen käyttöä ja säilytä se vastaisuuden varalle.



Sähköisku

- Pidä tuote kuivassa paikassa, älä altista sitä pölylle tai auringonvalolle.
- Huomioi liitinten suunnat.
- Älä väännä tai vedä liittimiä tai kaapeleita.
- Älä kaada nestettä tuotteen tai sen liitinten päälle.
- Älä aiheuta tuotteelle oikosulkua.
- Älä pura tuotetta; älä heitä tuotetta tuleen tai altista sitä korkeille lämpötiloille.
- Älä avaa laitetta: sisällä on osia, jotka eivät ole käyttäjien huollettavissa. Kaikista huolloista vastaa valmistaja, sen ennalta määritetty edustaja tai pätevä asentaja.



Pelialueen varmistaminen

- Älä aseta mitään esinettä pelialueelle, joka voi häiritä käyttäjän toimintaa, aiheuttaa sopimattomia liikkeitä tai johtaa toisen henkilön aiheuttamaan häiriöön (esimerkiksi kahvimuki, puhelin tai avaimet).
- Älä peitä virtajohtoja matolla, viltillä, peitolla tai muulla esineellä, äläkä sijoita johtoja minnekään, mistä ihmiset kävelevät.



4. Tutustu sauvaohjaimeesi

Tärkeät kohdat

- 33 painiketta ja 3 virtuaaliakselia, mukaan lukien peukaloratas ja kaksi valintakytkintä
- 5 akselia, mukaan lukien minisauva ja sauvaohjaimen kahvan pyöriityksen
- LED-valo käyttötilalle
- H.E.A.R.T.-teknologia (HallEffect AccuRate Technology)
- USB-A-porttiin yhdistäminen



H.E.A.R.T. (HallEffect AccuRate Technology) -tarkkuusteknologia

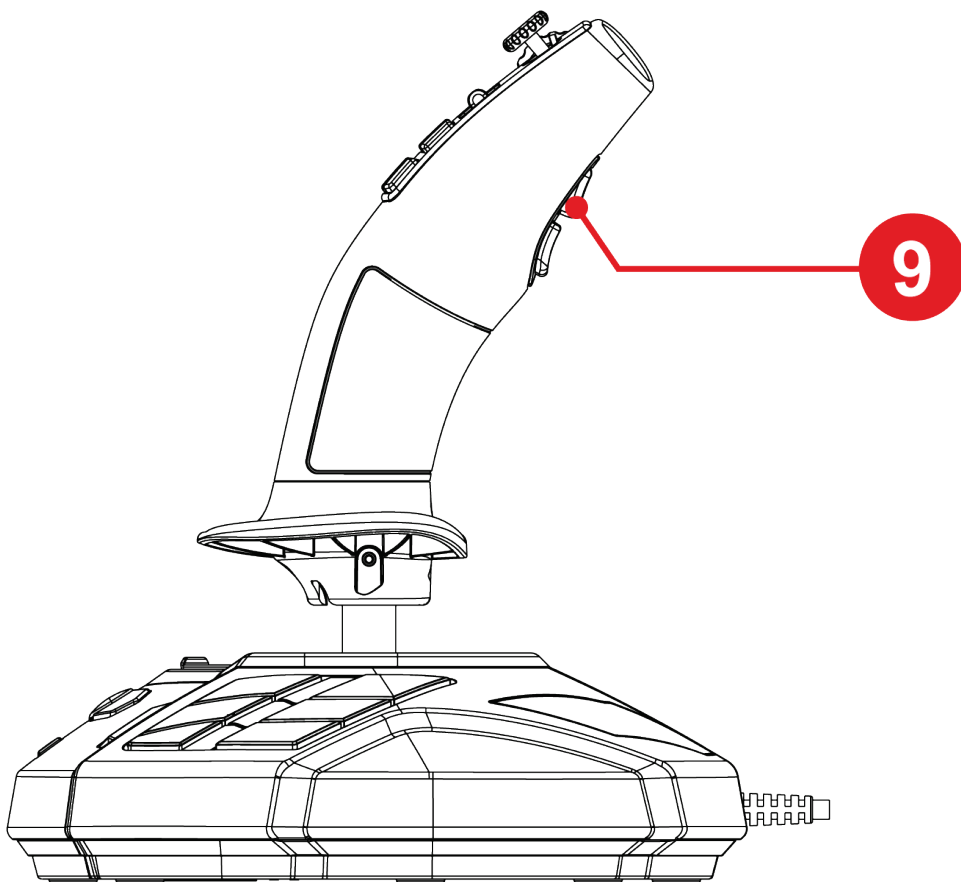
SimTask FarmStick sisältää sellaisen tarkkuuden tason mahdollistavaa teknologiaa, jolle ei mikään peliohjain maailmassa vedä tällä hetkellä vertoja, mukaan lukien:

- Sauvan 3D (Hall-ilmiö) -magneettianturit tarjoavat yli 268 miljoonan arvon resoluution X- ja Y-akseleilla (16 384 x 16 384), kun kilpailevat järjestelmät (jopa huippuluokan järjestelmät) tarjoavat vain noin 1 miljoonan arvon resoluutioita (1 024 x 1 024).
- Magneetti: kitkattomuus tarjoaa rajatonta tarkkuutta ja uskomatonta vastetta, joka kestää.
- Sauvassa on kierrejousi (2,8 mm): vakaa, lineaarinen ja äärimmäisen sulava jäykkyys.



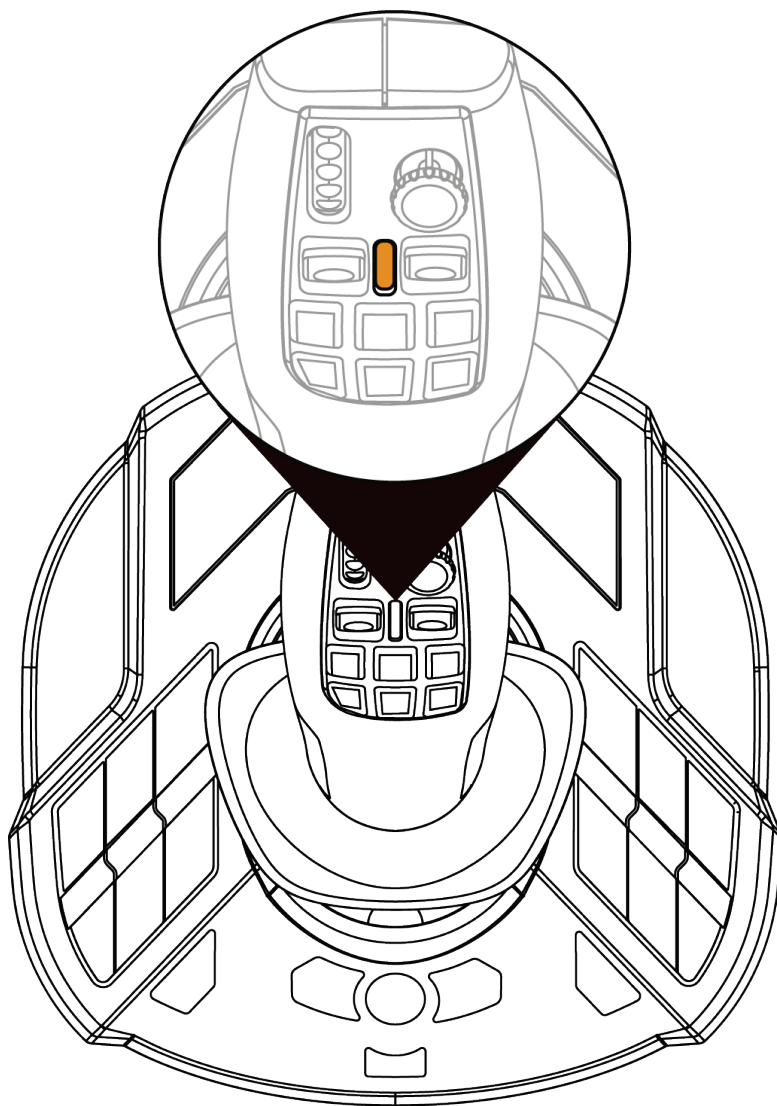
Drive-tila <> Work-tila

Painike 9 sallii vaihdot Drive- ja Work-tilan välillä.



Tämä ominaisuus laajentaa peukalolla suoritettavia toimintoja, eli peukalorattaan 1 ja kahden valintakytkimen 2 kautta.

Käyttötilan vaihtaminen muokkaa peukalorattaaseen 1 ja valintakytkimiin 2 liitettyjä toimintoja.



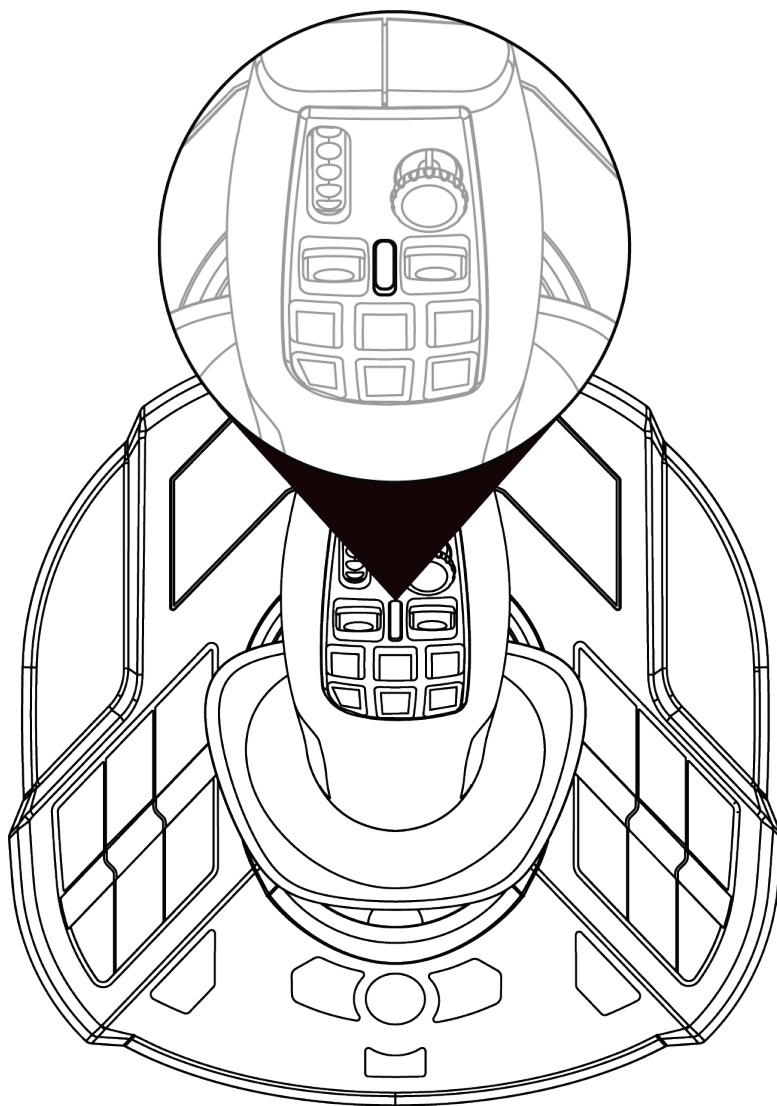
Drive-tila (oletus)

Drive-tilassa LED ⑥ palaa oranssina.



Drive-tilassa peukalorataan ① ja valintakytkinten ② toiminnot ovat seuraavat:

- Peukaloratas: rajoittimen hallinta.
- Valintakytkimet: vaihteiston hallinta.



Work-tila

Work-tilassa LED ⑥ palaa valkoisena.



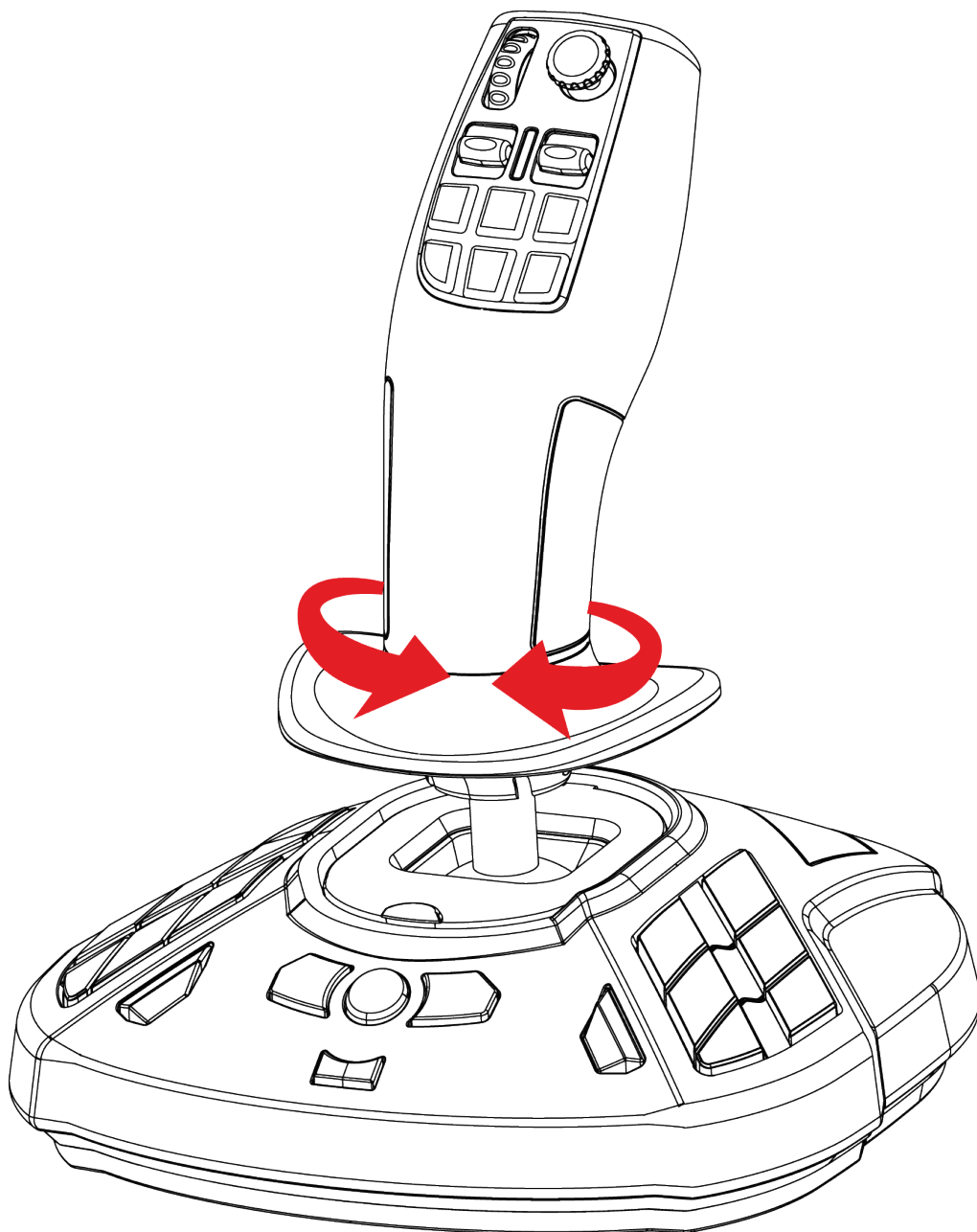
Work-tilassa peukalorataan ① ja valintakytkinten ② toiminnot ovat seuraavat:

- Peukaloratas: kameran zoomin hallinta.
- Valintakytkimet: nostokurjen tai kuormaajan hallinta.



Pyörityskahva

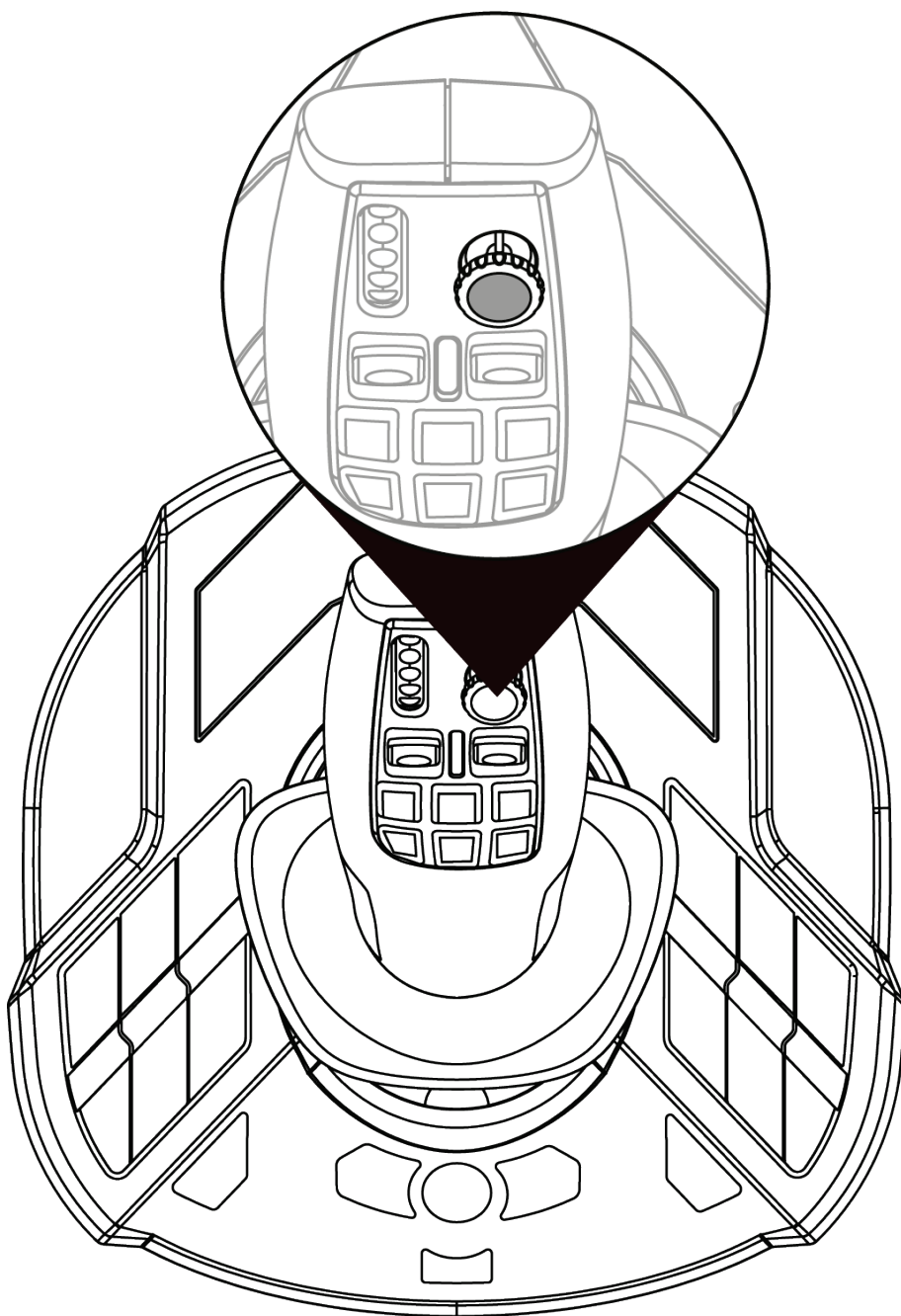
SimTask FarmStick sisältää kahvan, jota voi pyörittää horisontaalisella akselillaan. Siitä on hyötyä esimerkiksi nostokurjen pään tai kaivurin liikuttamisessa.





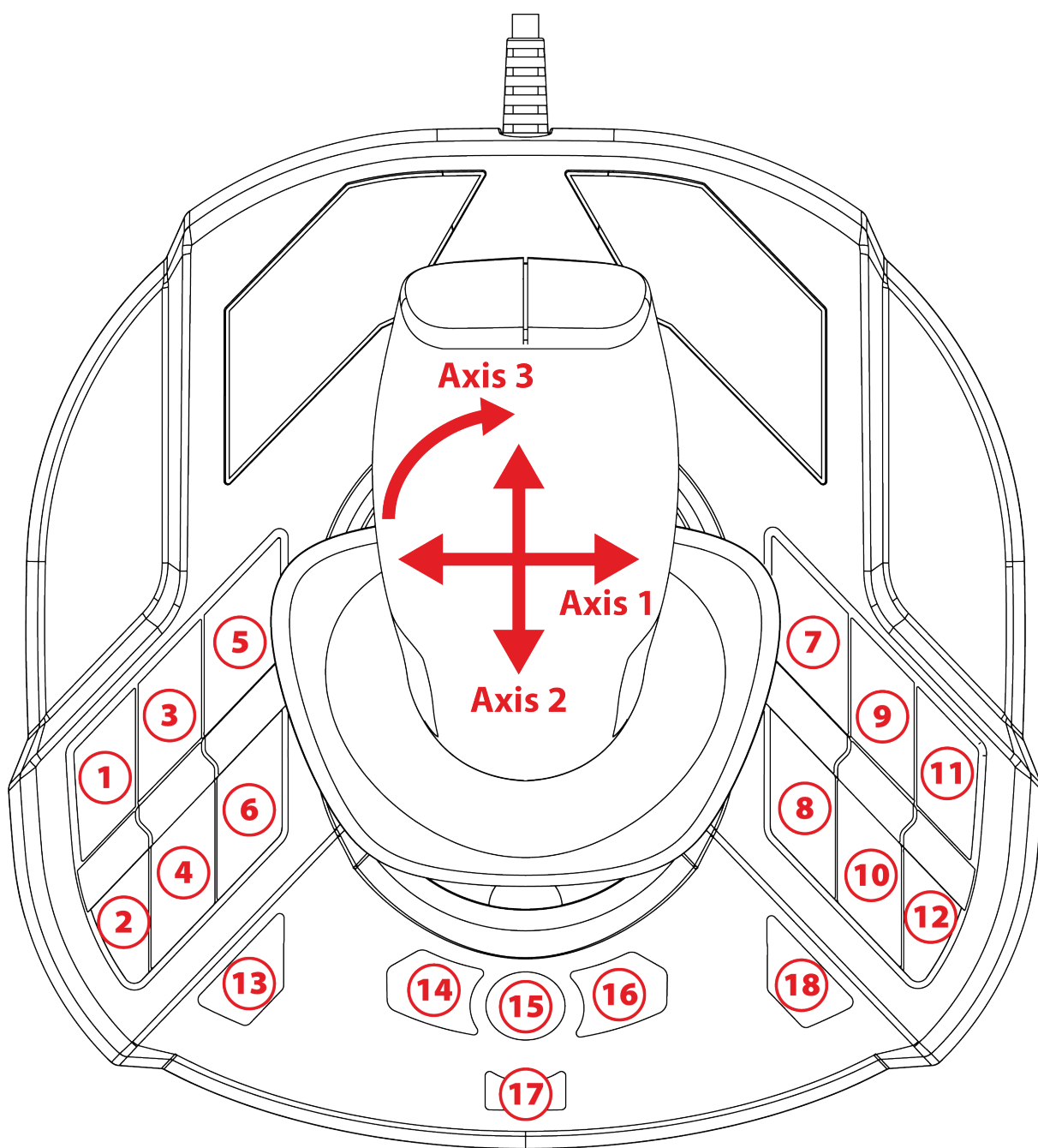
”Näkymän” minisauva

SimTask FarmStick sisältää ”näkymän” minisauvan **7**, joka sallii koneoperaattorin näkökentän tarkkailun.



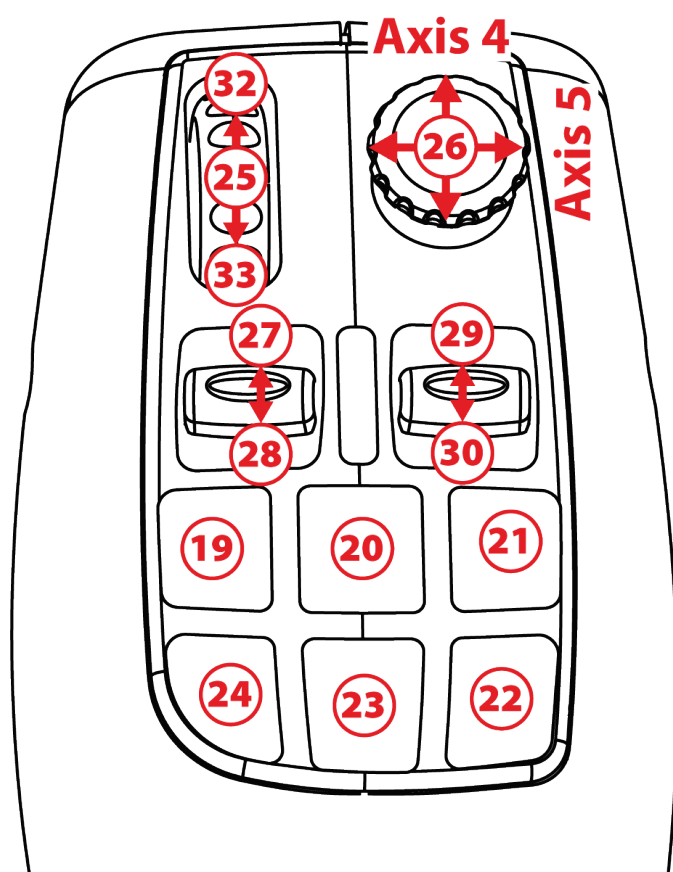


5. Painikkeiden ja akselien määrittäminen

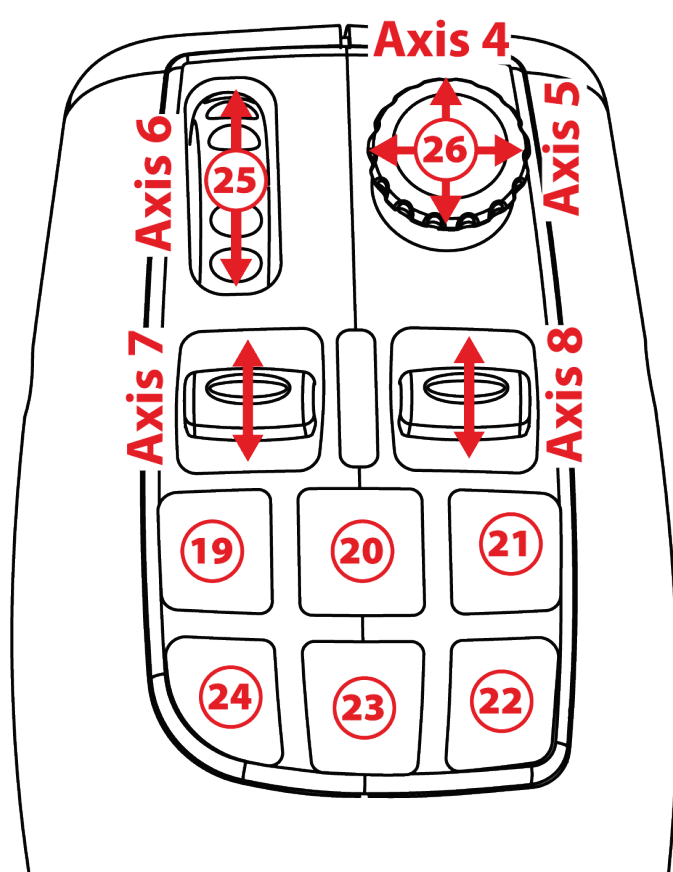


Määrytykset ovat samanlaiset oikea- ja vasenkätisissä tiloissa.

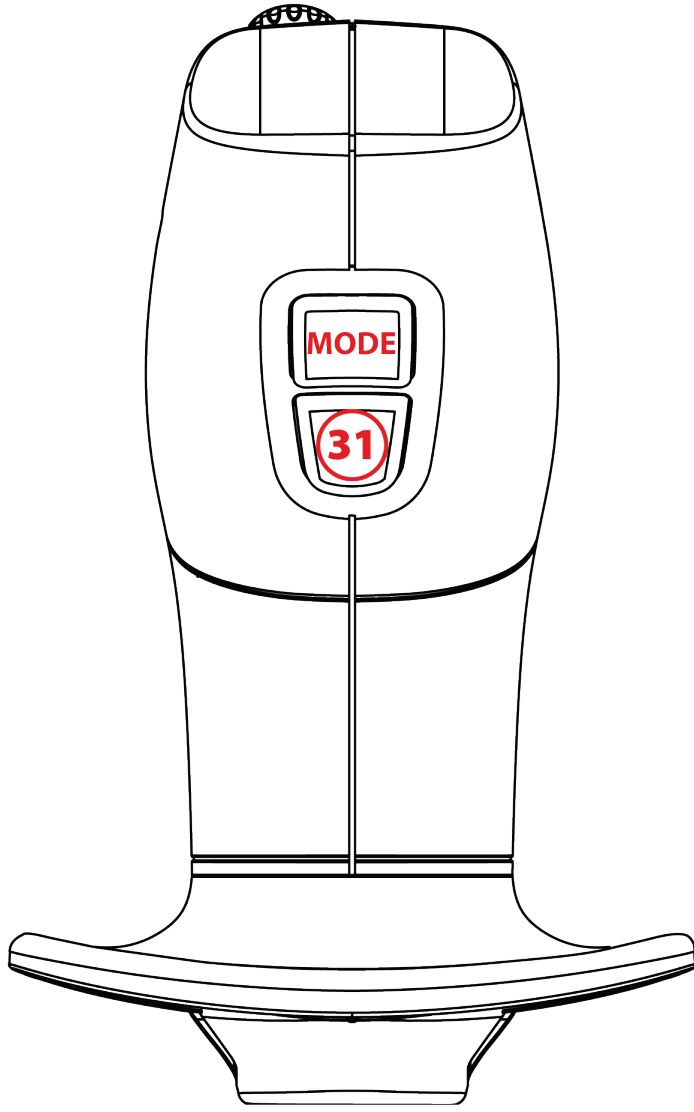
Oikeakätinen tila (oletus) tai vasenkätinen tila voidaan valita **ohjauspaneelista**.



Drive-tila

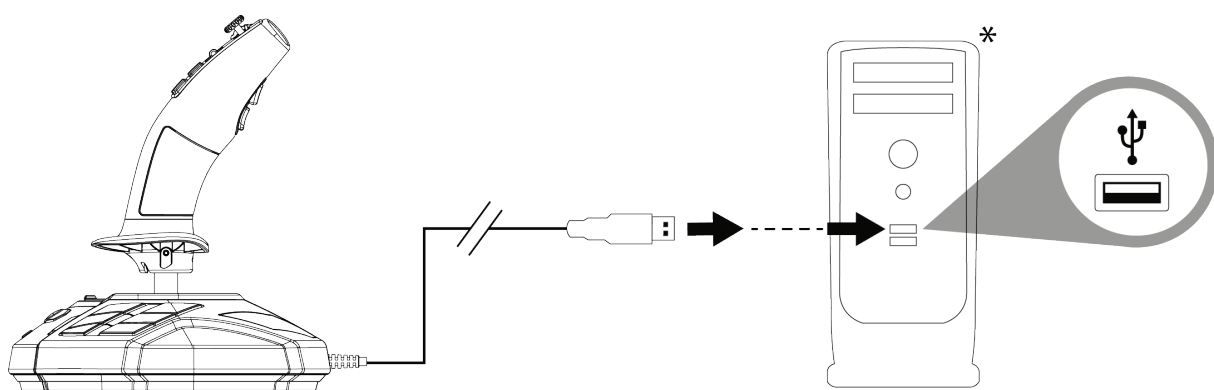


Work-tila





6. Asennus PC-tietokoneelle



1 Yhdistä USB-kaapeli (11) yhteen tietokoneen USB-porteista. Windows 10/11 tunnistaa uuden laitteen automaattisesti.



Ajurit asennetaan automaattisesti.

2 Suorita asennus loppuun ruudulle ilmestyviä ohjeita seuraamalla.

3 Napsauta **Aloita/Asetukset/Control Panel** (Ohjauspaneeli) ja kaksoisnapsauta sitten **Game Controllers** (Peliohjaimet). Ohjaimen nimi esitetään **Peliohjaimet**-laatikossa **OK**-statuksella.

* *Ei tule mukana.*



4 Testaa ja katso ohjaimen toimintoja ohjauspaneelissa napsauttamalla kohtaa **Ominaisuudet**. Voit myös valita oikeakätisen tilan (oletus) tai vasenkätisen tilan.

Olet nyt pelivalmis!



Kun yhdistät sauvaohjainta, pidä kahva aina keskiasennossa liikuttamatta tai pyörittämättä sitä, jotta vältät kalibrointiongelmat.



7. UKK ja tekninen tuki

Peliohjaimeni ei toimi oikein tai se vaikuttaa väärin kalibroidulta.

- Sammuta tietokone ja irrota ohjain; käynnistä sitten tietokone uudelleen, yhdistä ohjain takaisin ja käynnistä peli.
- Kun yhdistät sauvaohjainta: pidä kahva aina keskiasennossa liikuttamatta tai pyörittämättä sitä, jotta vältät kalibrointiongelmat.

En voi säätää ohjainta.

- Mene pelissä valikkoon **Options** / **Controller** / **Gamepad** tai **Joystick** ja valitse sopiva asetus tai määritä ohjaimen asetukset täysin uusiksi.
- Pelin käyttöohjeesta tai verkon apusivustolta löytyy lisää tietoa.



Sauvaohjain on liian herkkä tai ei ole tarpeeksi herkkä.

- Ohjain kalibroi itsensä, kun olet liikuttanut sitä muutaman kerran eri akseleilla.
- Mene pelissä valikkoon **Options / Controller / Gamepad** tai **Joystick**: säädä ohjaimen herkkyyttä ja kuolleita alueita (jos nämä asetukset ovat saatavilla).

Onko sinulla kysymyksiä SimTask FarmStick -ohjaimesta tai kärsitkö teknisistä ongelmista? Mikäli näin on, vieraile Thrustmasterin teknisen tuen sivustolla:

<https://support.thrustmaster.com/product/simtask-farmstick/>.



THRUSTMASTER®



SIMTASK FARMSTICK

Pre PC (Windows 10/11)

Návod na použitie



Pred inštaláciou produktu, **pred** akýmkoľvek použitím produktu a **pred** akoukoľvek údržbou **si pozorne prečítajte** pokyny uvedené v tomto návode. Bezpodmienečne dodržiavajte bezpečnostné pokyny. Nedodržanie týchto pokynov môže viesť k nehodám a/alebo škodám. Uschovajte si tento návod, aby ste si ho mohli v budúcnosti prečítať.

OBSAH

1.	OBSAH BALENIA	4
2.	VLASTNOSTI.....	5
3.	INFORMÁCIE TÝKAJÚCE SA POUŽÍVANIA..	7
4.	ZOZNÁMENIE SA S VAŠIM JOYSTICKOM..	10
	<i>Kľúčové body.....</i>	<i>10</i>
	<i>H.E.A.R.T. (HallEffect AccuRate Technology) precízna technológia.....</i>	<i>11</i>
	<i>Režim jazdy <> Pracovný režim.....</i>	<i>12</i>
	<i>Otočná rukoväť.....</i>	<i>15</i>
	<i>“Point-of-view” mini-páčka.....</i>	<i>16</i>
5.	MAPOVANIE TLAČIDIEL A OSÍ.....	17
6.	INŠTALÁCIA NA PC	20
7.	ČASTO KLADENÉ OTÁZKY A TECHNICKÁ PODPORA	22

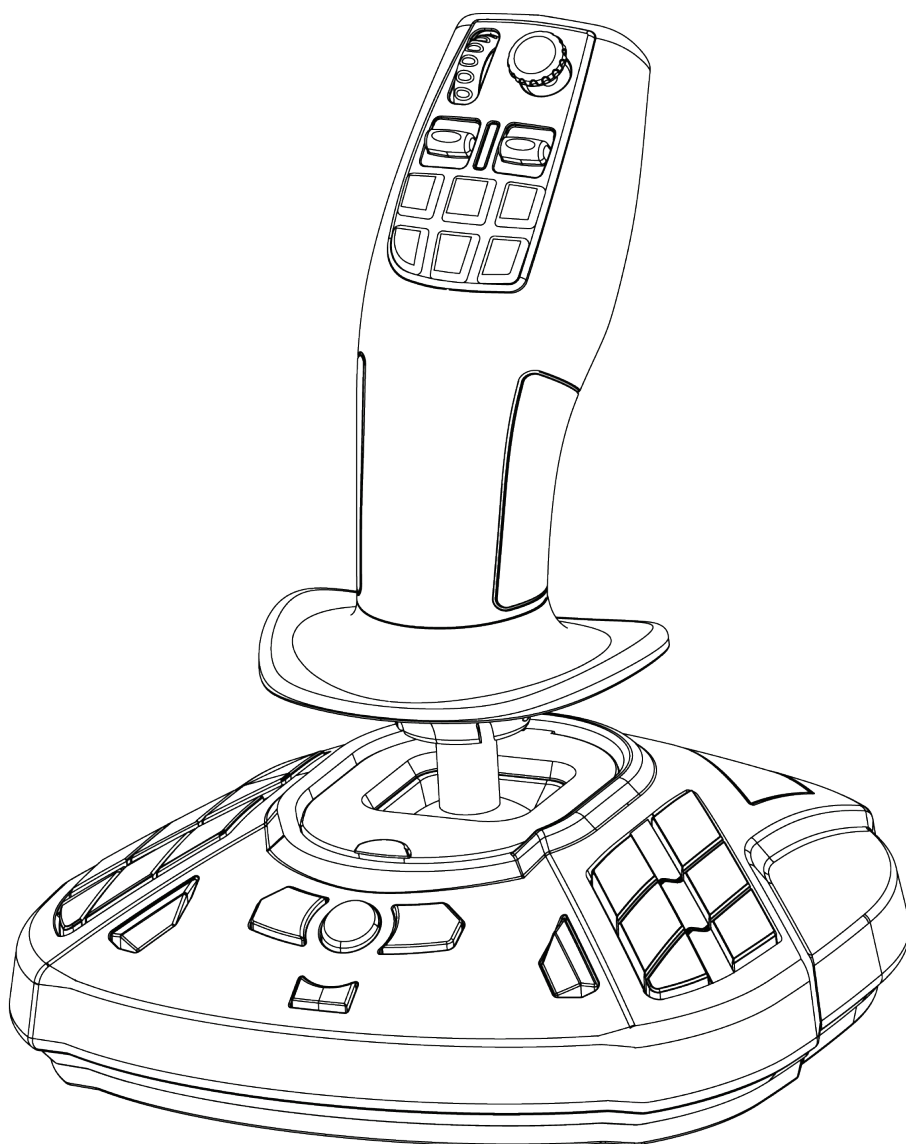


So SimTask FarmStick od Thrustmaster si užijete zariadenie, ktoré je dokonale prispôsobené na manipuláciu s vašimi farmárskymi a stavebnými strojmi.

Tento návod vám pomôže nainštalovať a používať váš SimTask FarmStick za najlepších podmienok. Pred začatím si pozorne prečítajte všetky tieto pokyny a varovania: pomôžu vám získať maximálny pôžitok z vášho produktu.

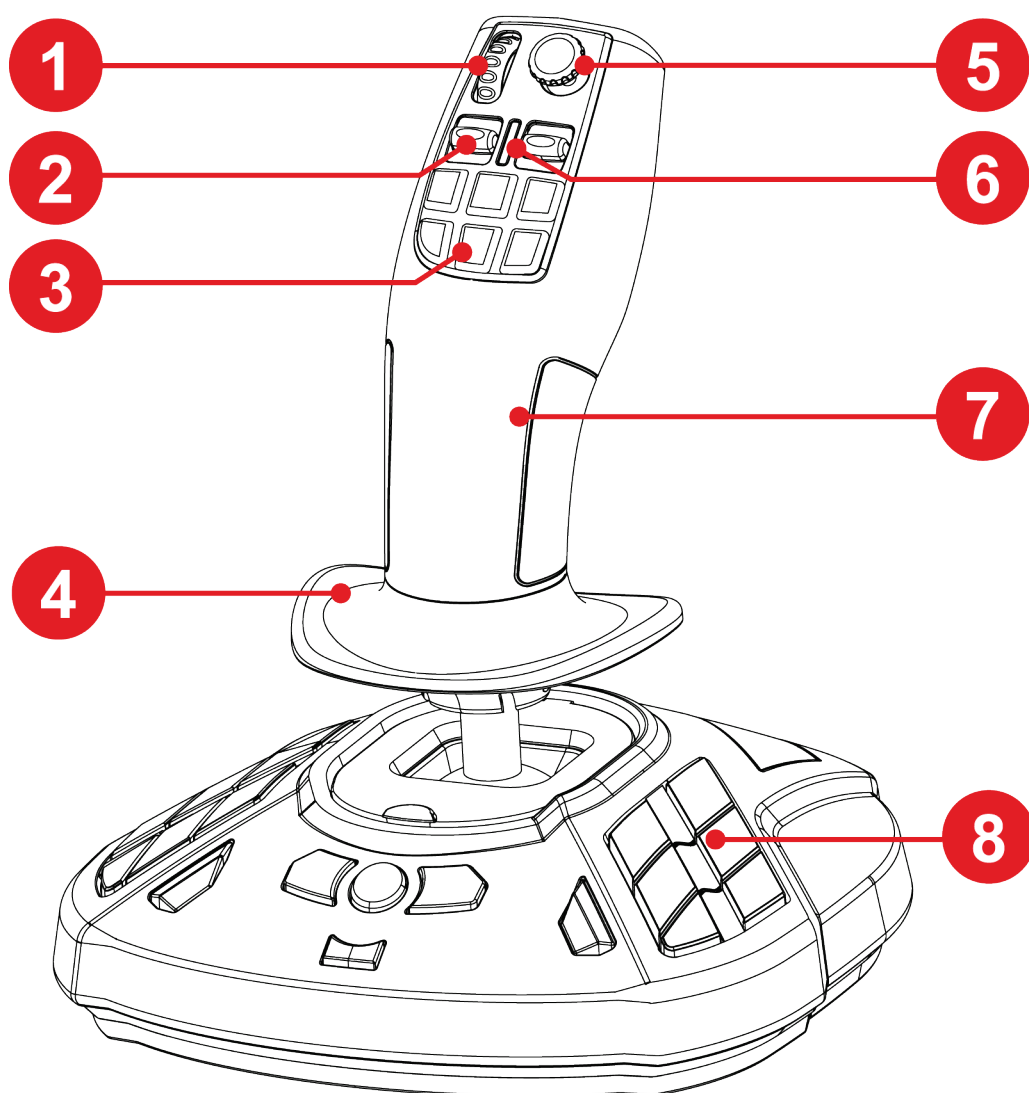


1. Obsah balenia





2. Vlastnosti



1. Koliesko

2. Kolískový spínač

3. Tlačidlá rýchlej akcie

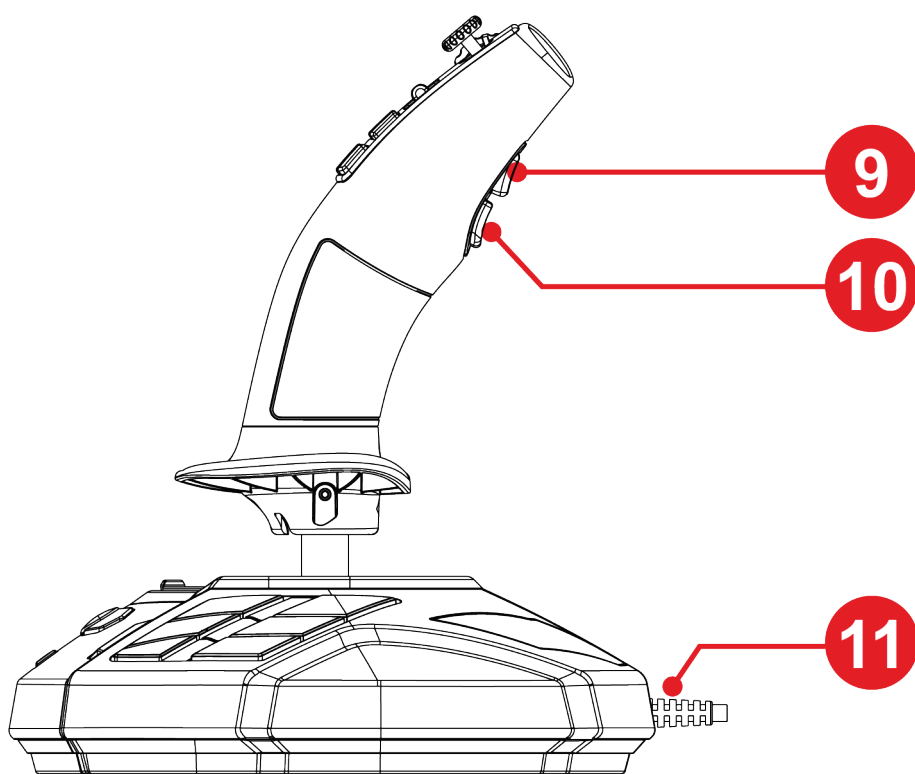
4. Opierka rúk

5. Mini-páčka „Point-of-view“

6. LED dióda režimu

7. Obojručná rukoväť na manipuláciu s pracovným zariadením

8. Programovateľné akčné tlačidlá



9. Tlačidlo zmeny režimu

10. Akčná spúšť

11. USB kábel na pripojenie plug and play



3. Informácie týkajúce sa používania



Dokumentácia

Pred použitím tohto produktu si ešte raz pozorne prečítajte túto dokumentáciu a uschovajte si ju pre budúce použitie.



Elektrický šok

- Výrobok uchovávajte na suchom mieste a nevystavujte ho prachu ani slnečnému žiareniu.
- Dodržujte pokyny pre pripojenie.
- Neskrúcajte ani neťahajte za konektory a káble.
- Na produkt ani jeho konektory nevyliievajte žiadnu tekutinu.
- Neskratujte výrobok.
- Výrobok nikdy nerozoberajte; nehádzte ho do ohňa a nevystavujte ho vysokým teplotám.
- Neotvárajte zariadenie: vnútri nie sú žiadne časti, ktoré by mohol opraviť používateľ. Akékoľvek opravy musí vykonať výrobca, určená agentúra alebo kvalifikovaný technik.



Zabezpečenie herného priestoru

- Zabezpečenie herného priestoru
- Do herného priestoru neumiestňujte žiadne predmety, ktoré by mohli narúšať prax užívateľa, alebo ktoré môžu vyvolať nevhodný pohyb alebo prerušenie inou osobou (napr. šálka kávy, telefón, kľúče).
- Napájacie káble nezakrývajte kobercom, prikrývkou, prikrývkou ani iným predmetom a žiadne káble neumiestňujte tam, kde budú ľudia chodiť.



4. Zoznámenie sa s vaším joystickom

Kľúčové body

- 33 tlačidiel a 3 virtuálne osi, vrátane kolieska a dvoch kolískových prepínačov
- 5 osí, vrátane mini-páčky a otáčania rukoväte joysticku
- LED indikácia režimu
- H.E.A.R.T. technológia (HallEffect AccuRate Technology)
- Pripojenie k portu USB-A



H.E.A.R.T. (HallEffect AccuRate Technology) precízna technológia

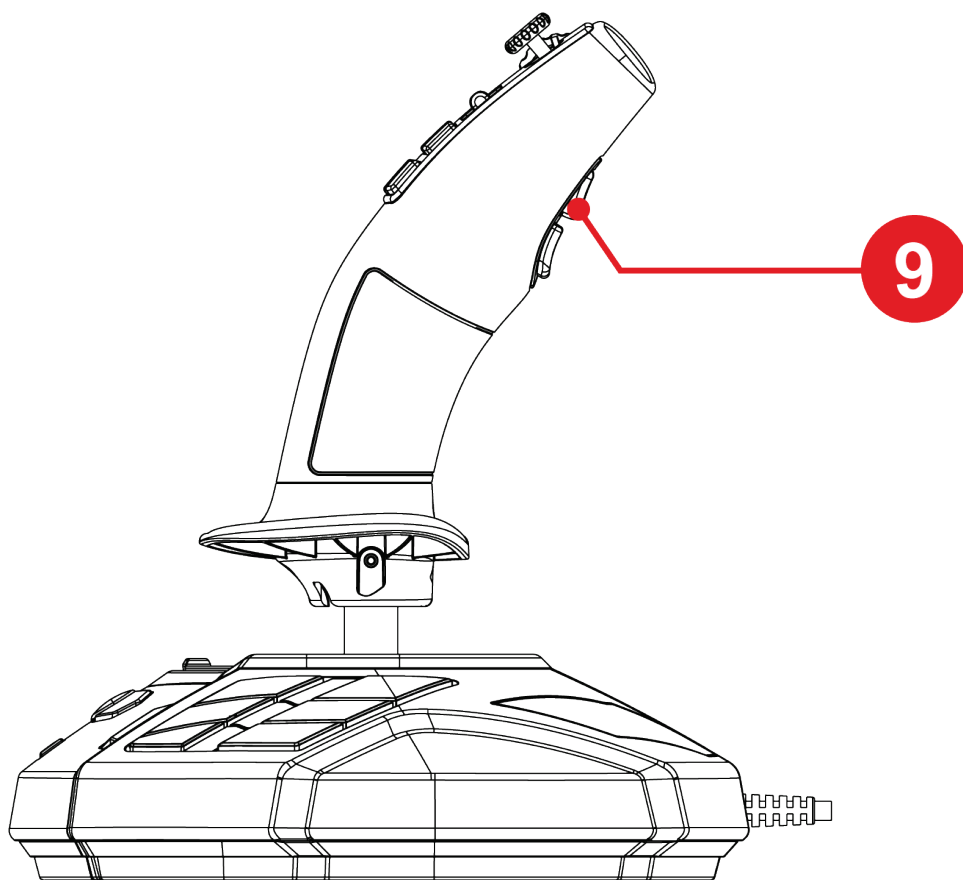
Váš SimTask FarmStick obsahuje technológiu, ktorá mu poskytuje úroveň presnosti, ktorá v súčasnosti nemá vo svete herných joystickov obdobu, vrátane:

- 3D (Hall efekt) magnetické snímače na páke s rozlíšením viac ako 268 miliónov hodnôt na osiach X a Y (hodnoty 16 384 x 16 384), zatiaľ čo súčasné konkurenčné systémy (dokonca aj špičkové systémy) poskytujú rozlíšenie v susedstve len 1 milión hodnôt (1 024 x 1 024 hodnôt).
- Magnet: žiadne trenie, pre neobmedzenú presnosť a neuveriteľnú odozvu, ktorá vydrží.
- Vinutá pružina na páke (2,8 mm): pre pevné, lineárne a ultra plynulé napätie.



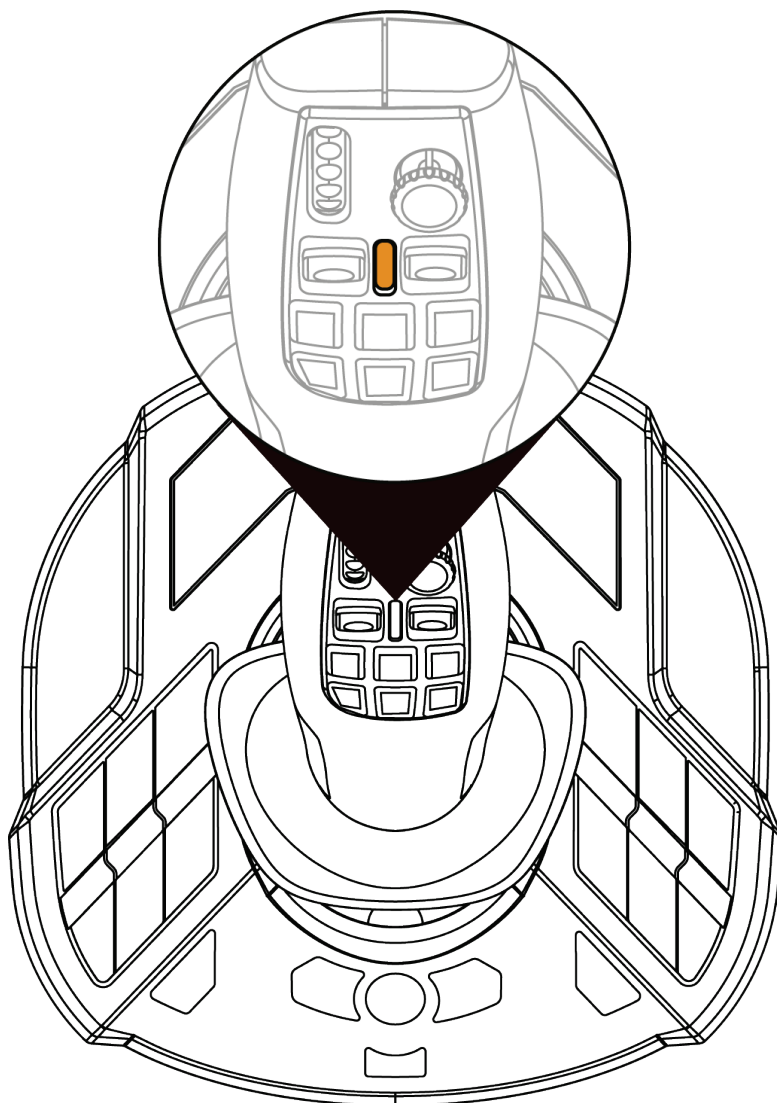
Režim jazdy <=> Pracovný režim

Tlačidlo 9 vám umožňuje prepnúť z režimu jazdy do režimu práce a naopak.



Táto funkcia rozširuje rozsah činností, ktoré je možné vykonávať palcom, t. j. pomocou kolieska 1 a dvoch kolískových prepínačov 2.

Zmena režimu upravuje činnosť spojenú s kolieskom 1 a dvoma kolískovými prepínačmi 2.



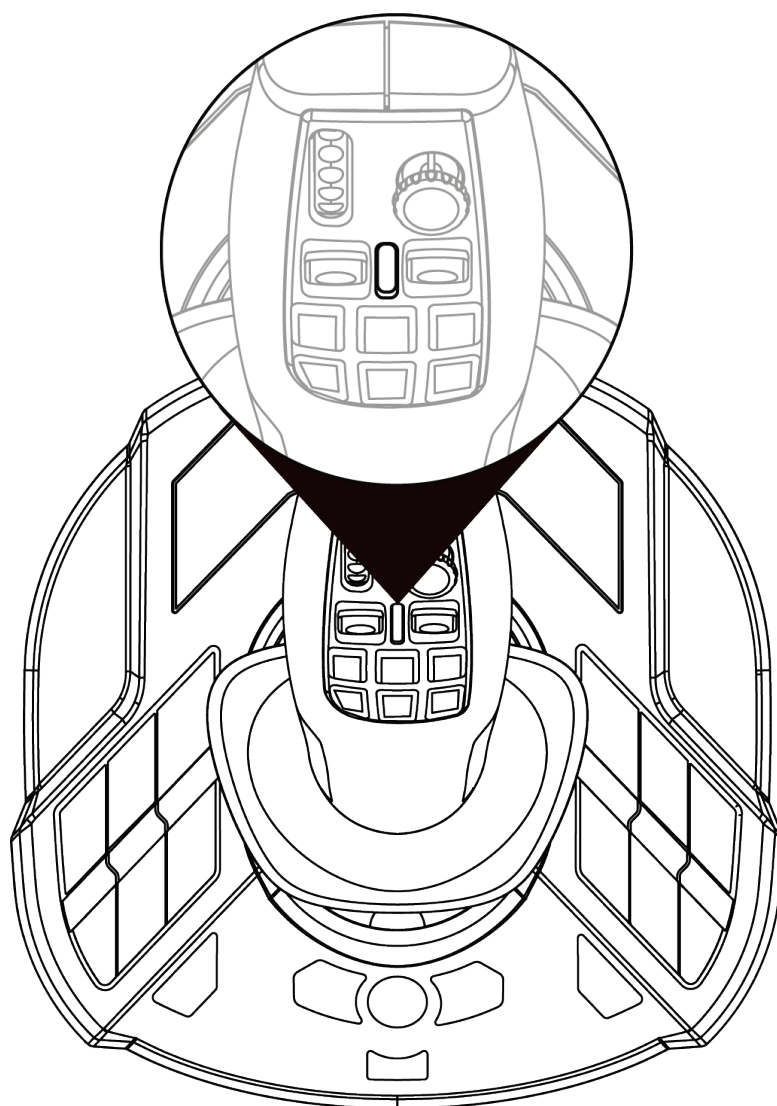
Režim Jazdy (predvolené)

V režime **Jazdy** sa LED **6** rozsvieti na oranžovo.



V režime **Jazdy** môže byť činnosť spojená s otočným kolieskom **1** a kolískovými prepínačmi **2** nasledovná:

- Ovládacie koliesko: ovládanie požadovanej hodnoty regulátora.
- Kolískové spínače: riadenie prevodovky.



Pracovný režim

V **Pracovnom** režime svieti LED **6** bielo..



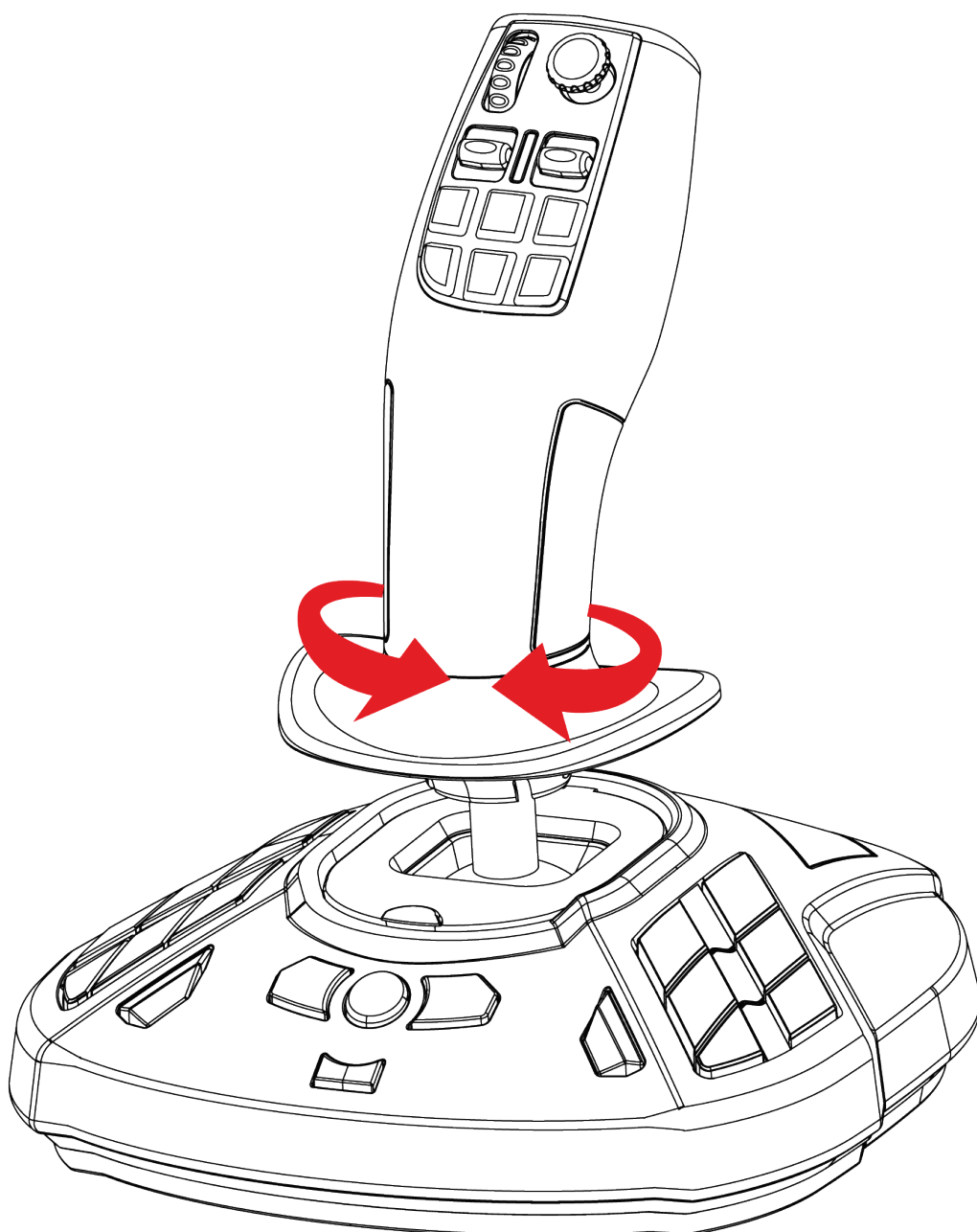
V **Pracovnom** režime môže byť činnosť spojená s kolieskom **1** a kolískovými prepínačmi **2** nasledovná:

- Ovládacie koliesko: ovládanie priblíženia fotoaparátu.
- Kolískové spínače: ovládanie žeriavových ramien alebo nakladačov.



Otočná rukoväť

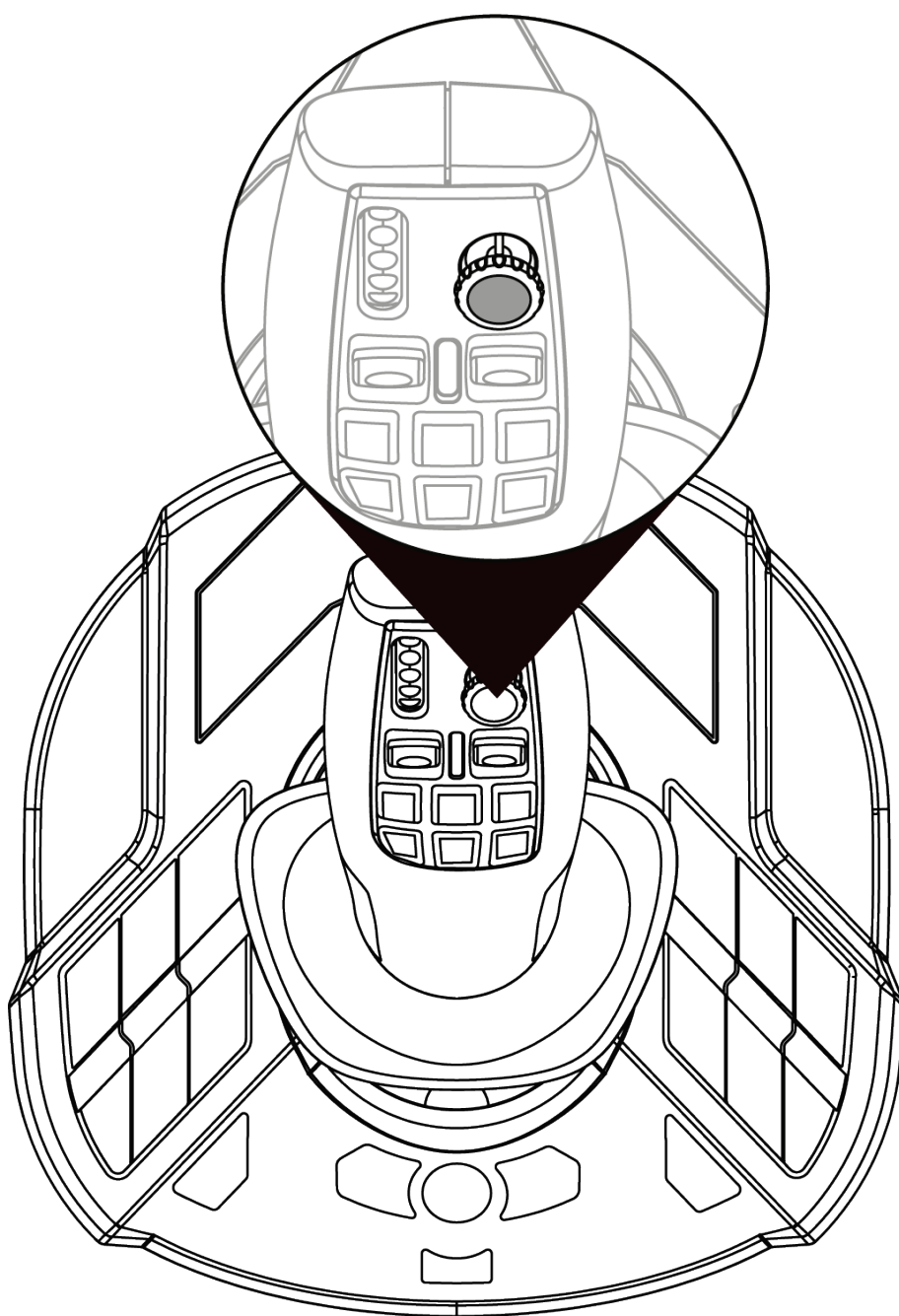
SimTask FarmStick má rukoväť, ktorá sa otáča okolo svojej horizontálnej osi. To je užitočné napríklad pri manévrovaní s hlavou žeriavu alebo rýpadla.





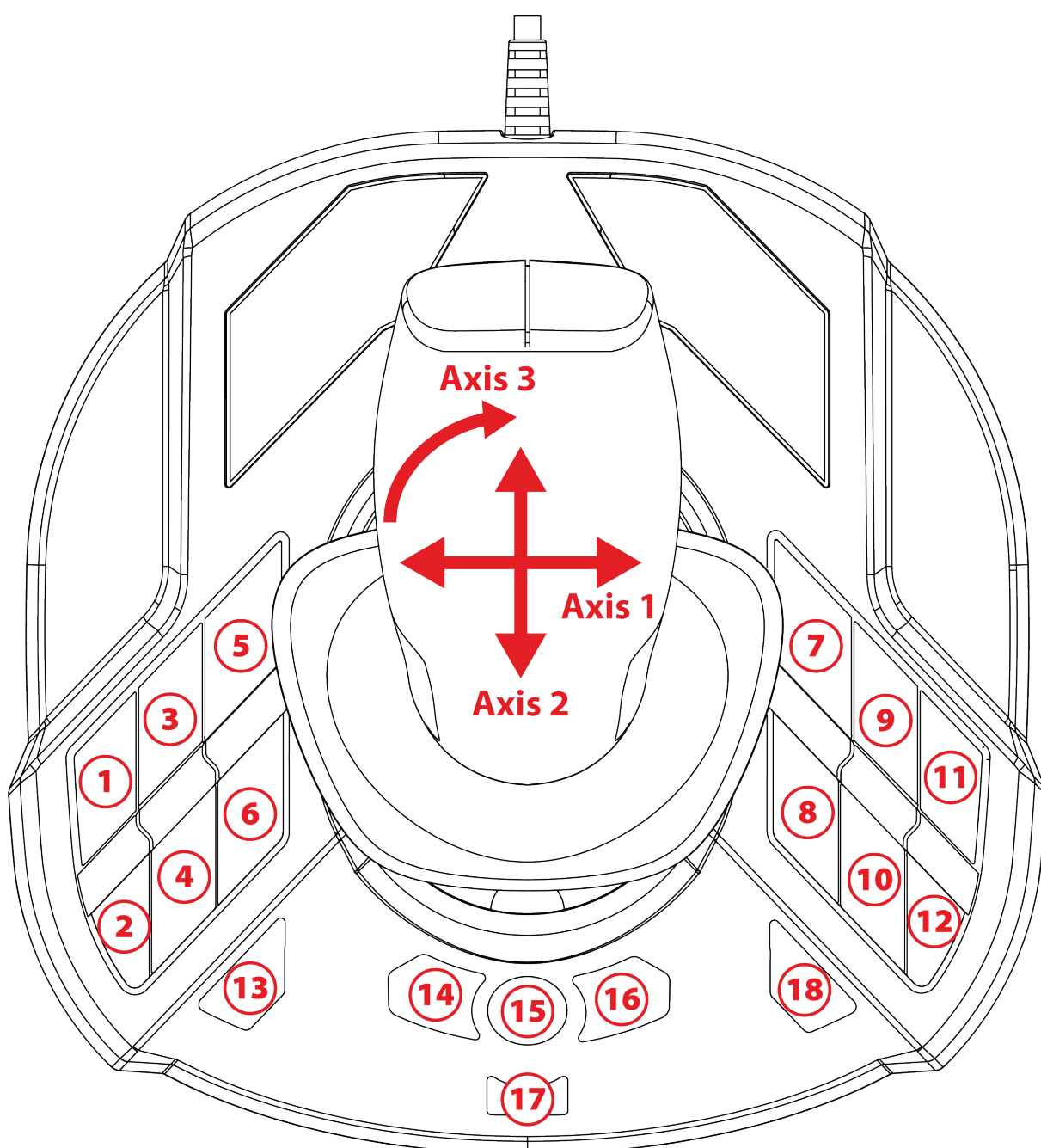
“Point-of-view” mini-páčka

SimTask FarmStick obsahuje “Point-of-view” mini-páčku ⑦ , ktorá vám umožní vidieť, čo je v zornom poli operátora stroja.



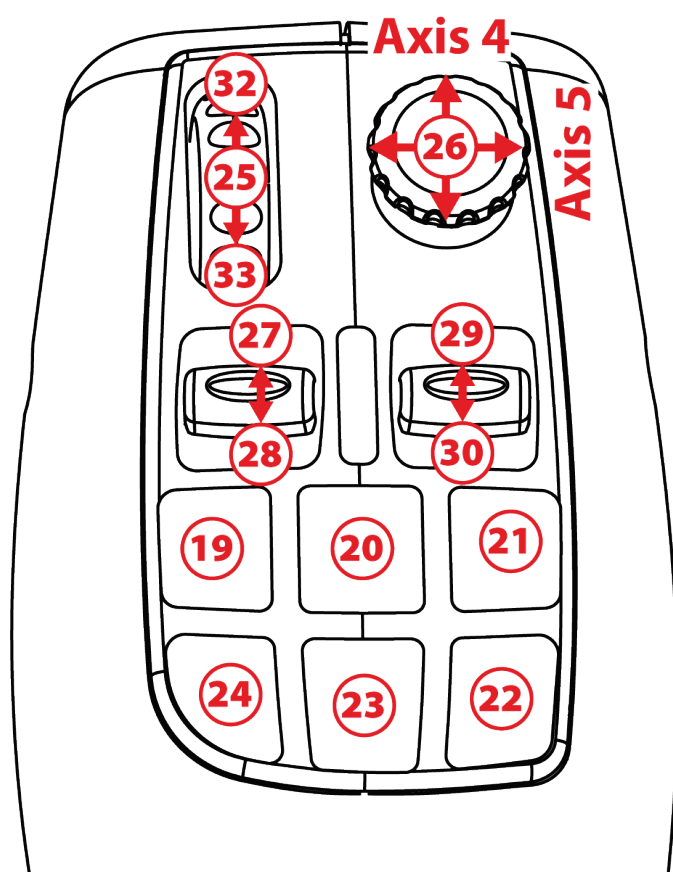


5. Mapovanie tlačidiel a osí

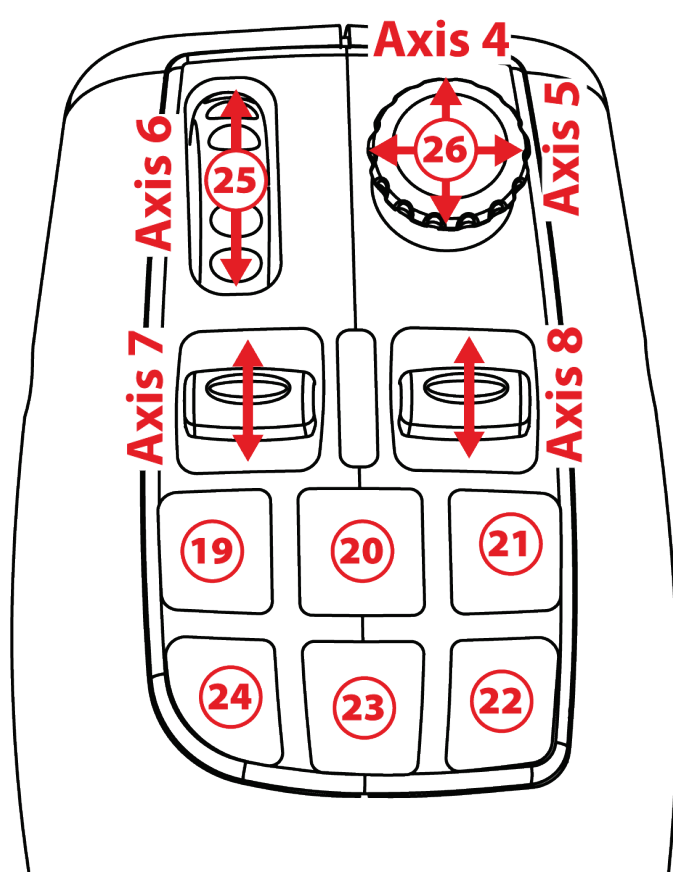


Mapovanie je identické v režime pre pravákov aj ľavákov.

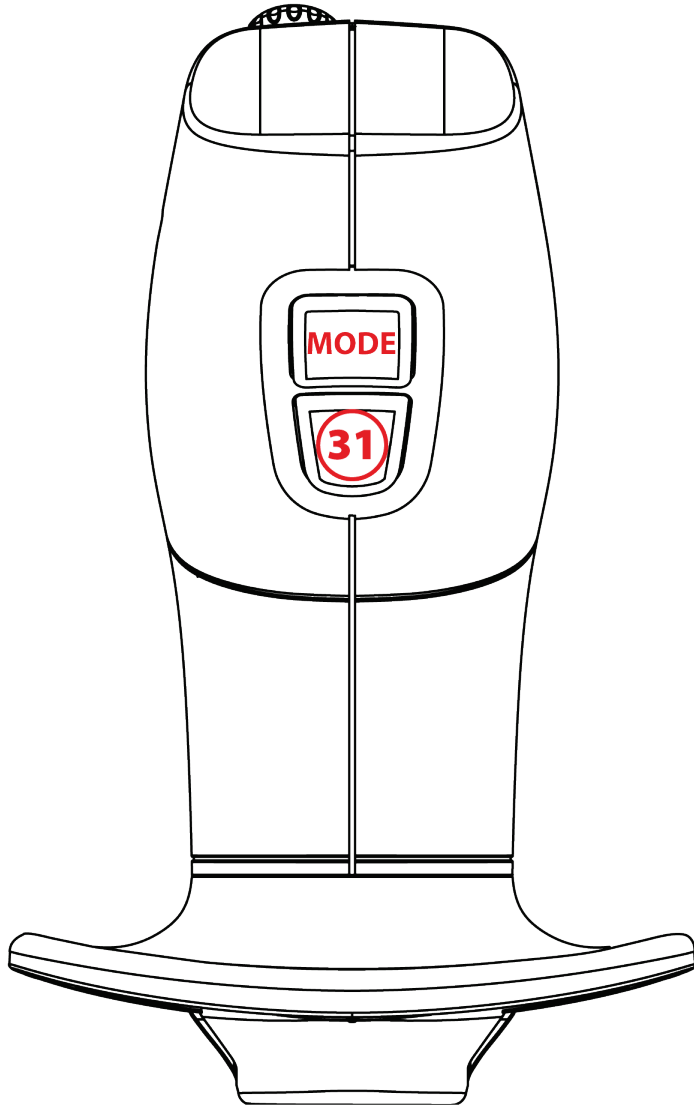
Režim pre pravú ruku (predvolené) alebo režim pre ľavákov je možné zvoliť v **Kontrolnom Paneli**.



Režim Jazdy

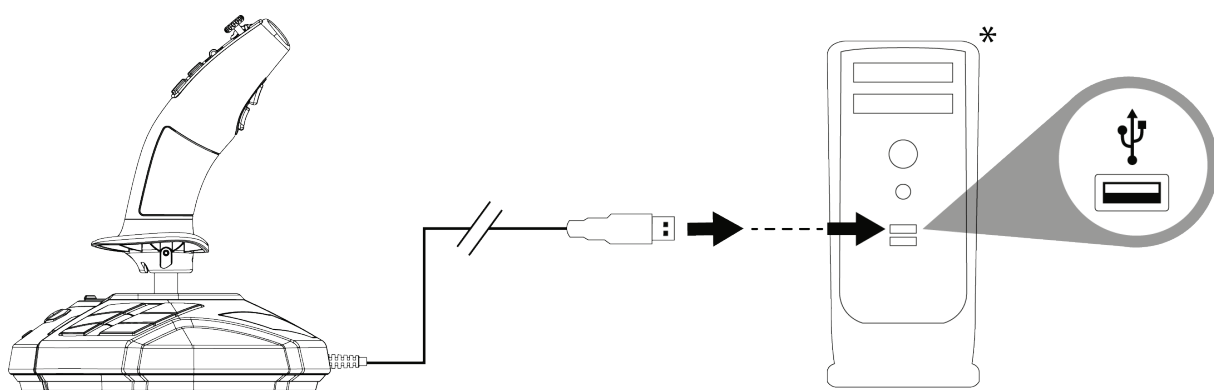


Režim Práce





6. Inštalácia na PC



❶ Pripojte USB kábel (11) k jednému z USB portov vášho počítača. Windows 10/11 automaticky rozpozná nové zariadenie.



Ovládače sa nainštalujú automaticky.

❷ Dokončíte inštaláciu podľa pokynov na obrazovke.

❸ Kliknite na **Štart/Nastavenia/Ovládací Panel** a dvakrát kliknite na **Herné Ovládače**. V dialógovom okne **Herné Ovládače** sa zobrazí názov joysticku so stavom **OK**.

**Nie je súčasť balenia*



4 Na **Ovládacom Paneli** kliknite na **Vlastnosti**, aby ste otestovali a zobrazili všetky funkcie joysticku. Môžete si tiež vybrať režim pre pravú ruku (predvolené) alebo režim pre ľavákov.

Teraz ste pripravení hrať!



Pri pripájaní joysticku vždy držte rukoväť v jej strednej polohe, nehýbte ňou ani neotáčajte, aby ste predišli problémom s kalibráciou.



7. Často kladené otázky a technická podpora

Môj joystick nefunguje správne alebo sa zdá byť nesprávne kalibrovaný.

- Vypnite počítač a odpojte joystick; potom znova zapnite počítač, znova pripojte joystick a reštartujte hru.
- Pri pripájaní joysticku: vždy držte rukoväť v jej strednej polohe, nehýbte ňou ani neotáčajte, aby ste predišli problémom s kalibráciou.

Nemôžem nakonfigurovať svoj joystick.

- V ponuke **Možnosti / Ovládač / Gamepad** alebo **Joystick** vašej hry: vyberte príslušnú konfiguráciu alebo úplne prekonfigurujte možnosti ovládača.
- Ďalšie informácie nájdete v používateľskej príručke vašej hry alebo v online pomoci.



Môj joystick je príliš citlivý alebo nedostatočne citlivý.

- Po vykonaní niekoľkých pohybov pozdĺž rôznych osí sa váš joystick samostatne kalibruje.
- V ponuke **Možnosti / Ovládač / Gamepad** alebo **Joystick** vašej hry: upravte citlivosť a mŕtve zóny pre váš joystick (ak sú tieto možnosti k dispozícii).

Máte otázky týkajúce sa SimTask FarmStick alebo máte technické problémy? Ak áno, navštívte webovú stránku technickej podpory Thrustmaster:

<https://support.thrustmaster.com/product/simtask-farmstick/>.



THRUSTMASTER®



SIMTASK FARMSTICK

PC-hez (Windows 10/11)

Használati útmutató



A termék telepítése **előtt**, használata **előtt** és karbantartása **előtt** **figyelmesen olvassa el** a jelen útmutatóban található utasításokat. Feltétlenül tartsa be a biztonsági utasításokat. Az utasítások figyelmen kívül hagyása baleseteket és/vagy károkat okozhat. Őrizze meg ezt a használati útmutatót, hogy a jövőben hivatkozhatson az utasításokra.

TARTALOMJEGYZÉK

1.	DOBOZ TARTALMA.....	4
2.	FUNKCIÓK.....	5
3.	FELHASZNÁLÁSI INFORMÁCIÓK	7
4.	A JOYSTICK MEGISMERÉSE	10
	<i>Legfontosabb jellemzők</i>	<i>10</i>
	<i>H.E.A.R.T. (HallEffect AccuRate Technology) precíziós technológia</i>	<i>11</i>
	<i>Vezetési mód <> Munka mód.....</i>	<i>12</i>
	<i>Forgatható markolat</i>	<i>15</i>
	<i>“Nézetváltó” mini-stick.....</i>	<i>16</i>
5.	GOMBOK ÉS TENGELYEK KIOSZTÁSA	17
6.	TELEPÍTÉS PC-RE.....	20
7.	GYIK ÉS TECHNIKAI TÁMOGATÁS.....	22

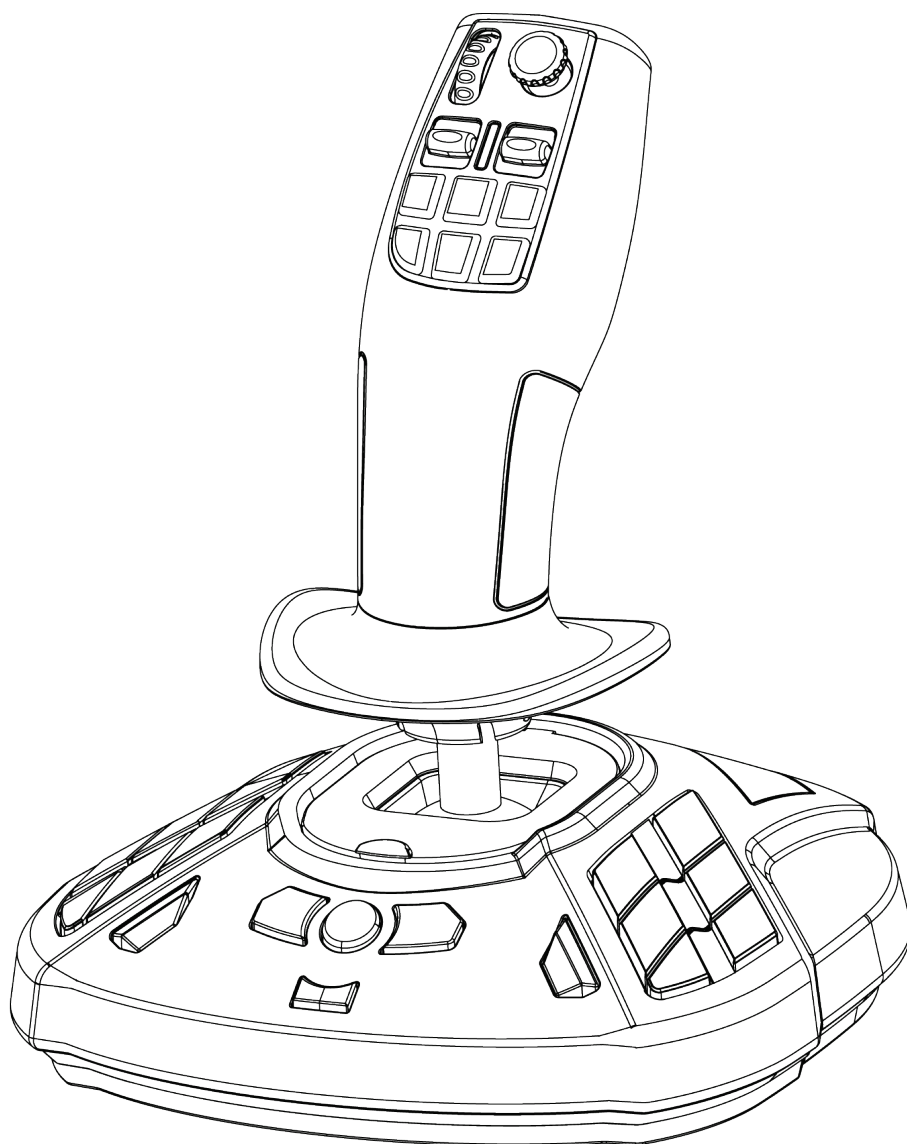


A Thrustmaster SimTask FarmStick-vel egy olyan eszköz használatát élvezheti, amely tökéletesen illeszkedik a mezőgazdasági és építőipari gépek kezeléséhez.

Ez az útmutató segít a SimTask FarmStick telepítésében és használatában a legjobb feltételek mellett. Használat előtt, olvassa el figyelmesen az összes utasítást és figyelmeztetést: ezek segítenek abban, hogy a lehető legtöbbet hozza ki a termékből.

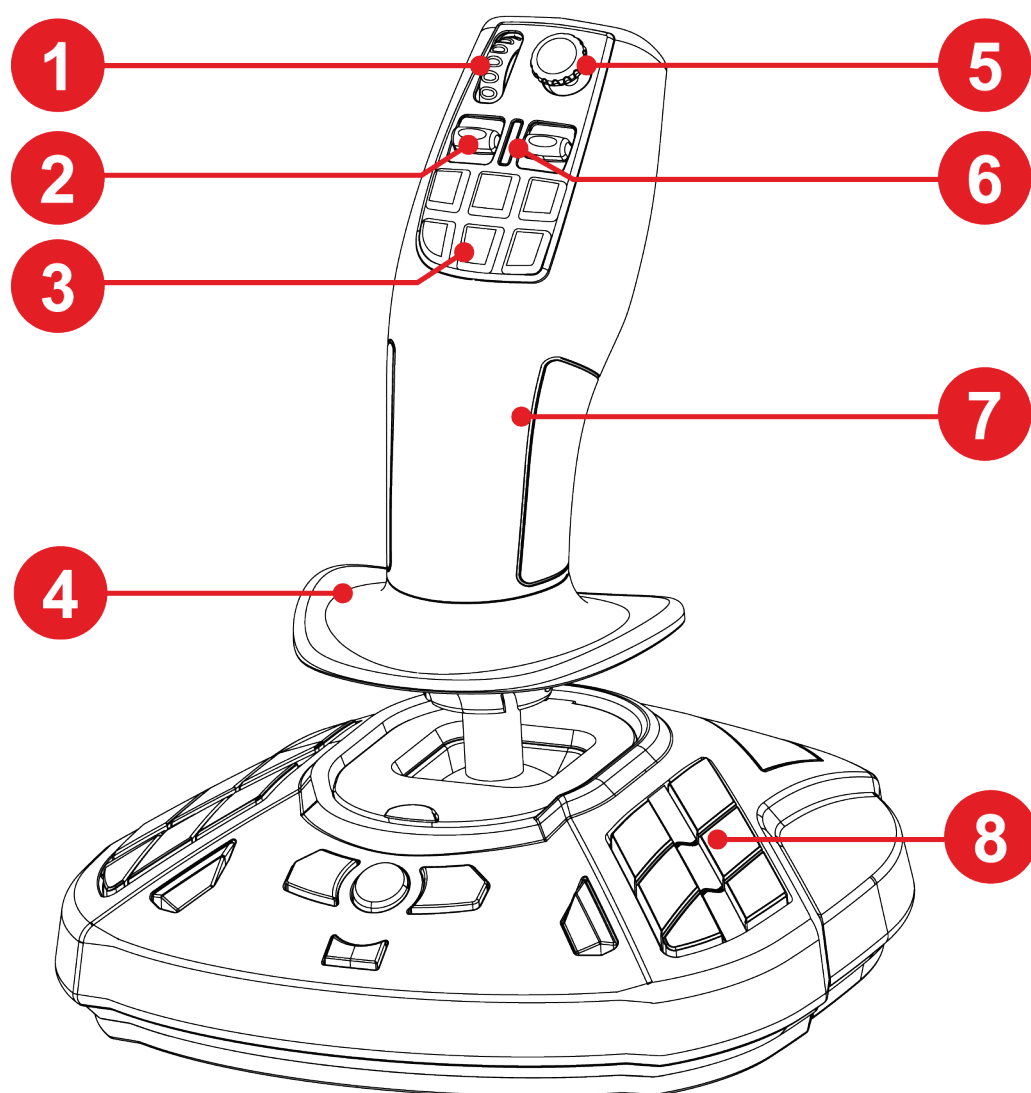


1. Doboz tartalma

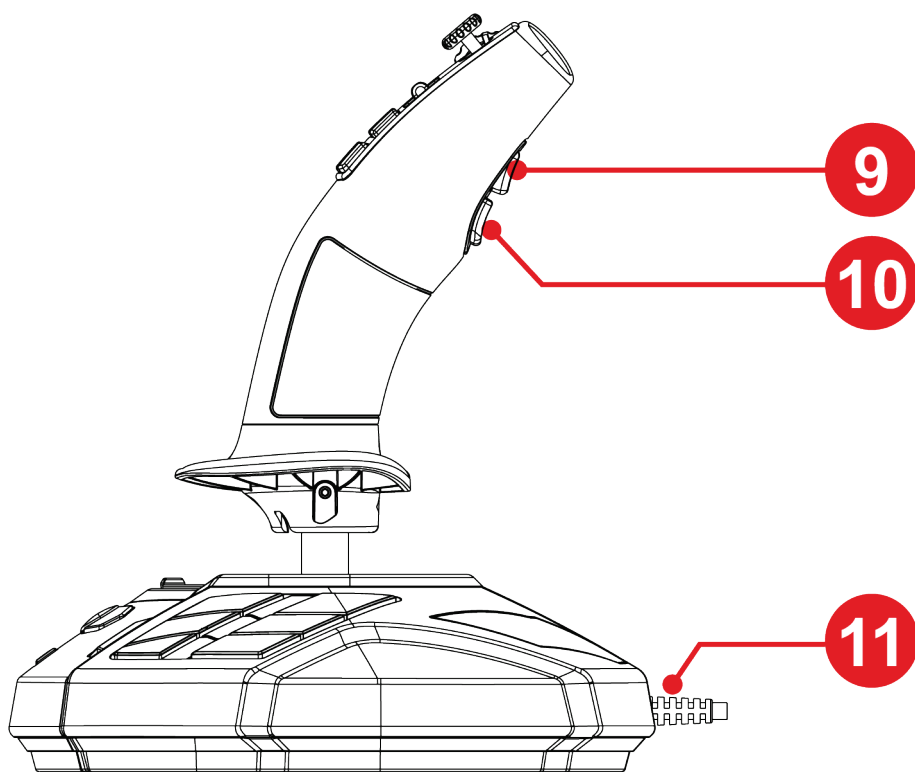




2. Funkciók



1. Görgetőkerék
2. Billenőkapcsoló
3. Gyorsfunkció gombok
4. Kéztámasz
5. “Nézetváltó” mini-stick
6. Mód LED
7. Kétkezes markolat a munkaeszközök kezeléséhez
8. Programozható akciógombok



9. Módváltó gomb

10. Ravasz

11. USB kábel az egyszerű, azonnali csatlakozáshoz



3. Felhasználási információk



Dokumentáció

A termék használata előtt olvassa el még egyszer figyelmesen ezt a dokumentációt, és őrizze meg a későbbi használatra.



Elektromos áramütés

- Tartsa a terméket száraz helyen és ne tegye ki pornak vagy napfénynek.
- Tartsa be a csatlakoztatási utasításokat.
- Ne csavarja vagy húzza meg a csatlakozót és kábelt.
- A termék vagy a csatlakozója ne érintkezzen folyadékkal.
- Ne zárja rövidre a terméket.
- Soha ne szedje szét a terméket; ne dobja tűzre, és ne tegye ki magas hőmérsékletnek.
- Ne nyissa fel az eszközt: semmilyen a felhasználó által javítható alkatrész nincs benne. Csak a gyártó, a meghatalmazott képviselő és szakképzett technikus javíthatja a terméket.



A játéktér biztosítása

- Ne helyezzen el a játéktérben olyan tárgyat, amely zavarhatja a felhasználó gyakorlását, vagy amely nem megfelelő mozgást vagy más személy általi megszakítást idézhet elő (például kávéscsésze, telefon, kulcsok).
- Ne takarja le az elektromos kábeleket szőnyeggel, takaróval, illetve ne fedje le semmilyen más tárggyal, és ne helyezzen el kábeleket olyan helyre, ahol emberek járkálnak.



4. A joystick megismerése

Legfontosabb jellemzők

- 33 gomb és 3 virtuális tengely, köztük egy görgetőkerék és két billenőkapcsoló
- 5 tengely, beleértve a mini-sticket és a joystick markolatának forgatását is
- LED módjelzés
- H.E.A.R.T. technológia (HallEffect AccuRate Technology)
- Csatlakozás USB-A porthoz



H.E.A.R.T. (HallEffect AccuRate Technology) precíziós technológia

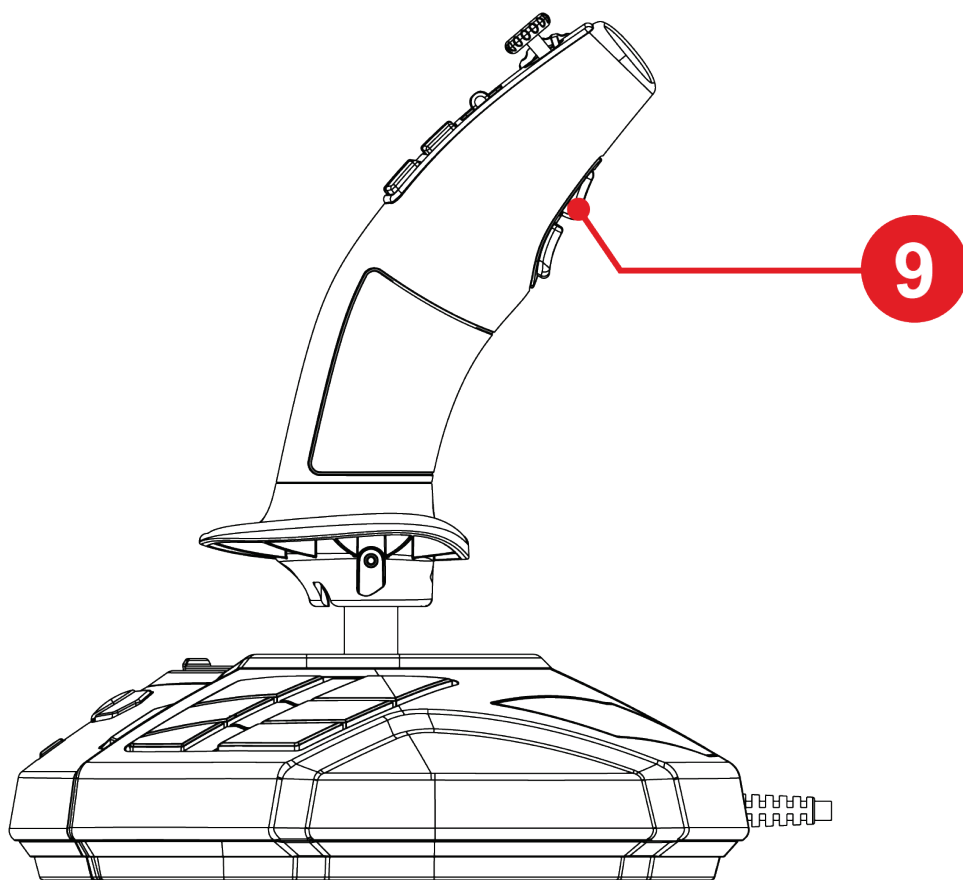
A SimTask FarmStick olyan technológiával rendelkezik, amely a gaming joystickok világában jelenleg páratlan pontosságot biztosít, többek között:

- A 3D (Hall Effektus) mágneses szenzorok a sticken, több mint 268 millió érték felbontásával rendelkeznek az X és Y tengelyen (16,384 x 16,384 érték), míg a jelenlegi konkurens rendszerek (még a csúcskategóriás rendszerek is) csak 1 millió érték (1,024 x 1,024 érték) körüli felbontást biztosítanak.
- Egy mágnes: nincs súrlódás, korlátlan pontosság és hihetetlen érzékenység, amely tartósan megmarad.
- Tekercsrugó a sticken (2,8 mm): a szilárd, lineáris és rendkívül rugalmas ellenállásért.



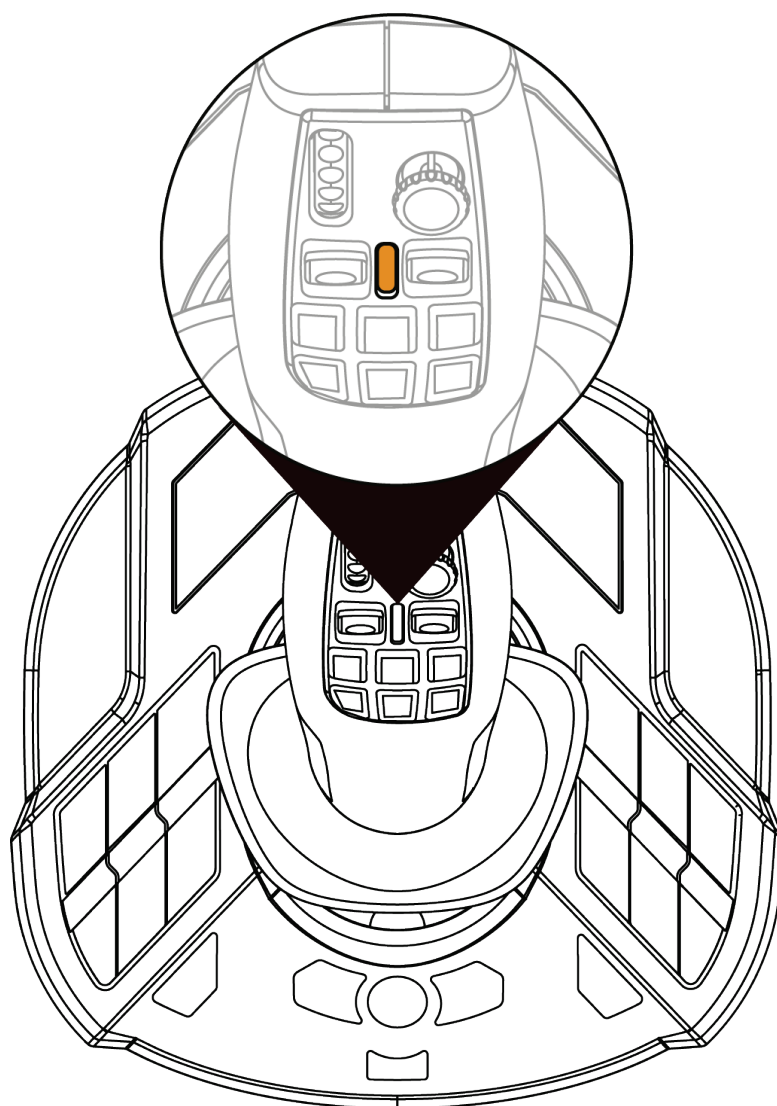
Vezetési mód \leftrightarrow Munka mód

A **9** gomb segítségével **Vezetési** módból **Munka** módba és fordítva válthat.



Ez a funkció kibővíti a hüvelykujjal, azaz a görgetőkerékkel **1** és a két billenőkapcsolóval **2** végrehajtható műveletek körét.

A módváltás módosítja a görgetőkerékhez **1** és a két billenőkapcsolóhoz **2** kapcsolódó műveletet.



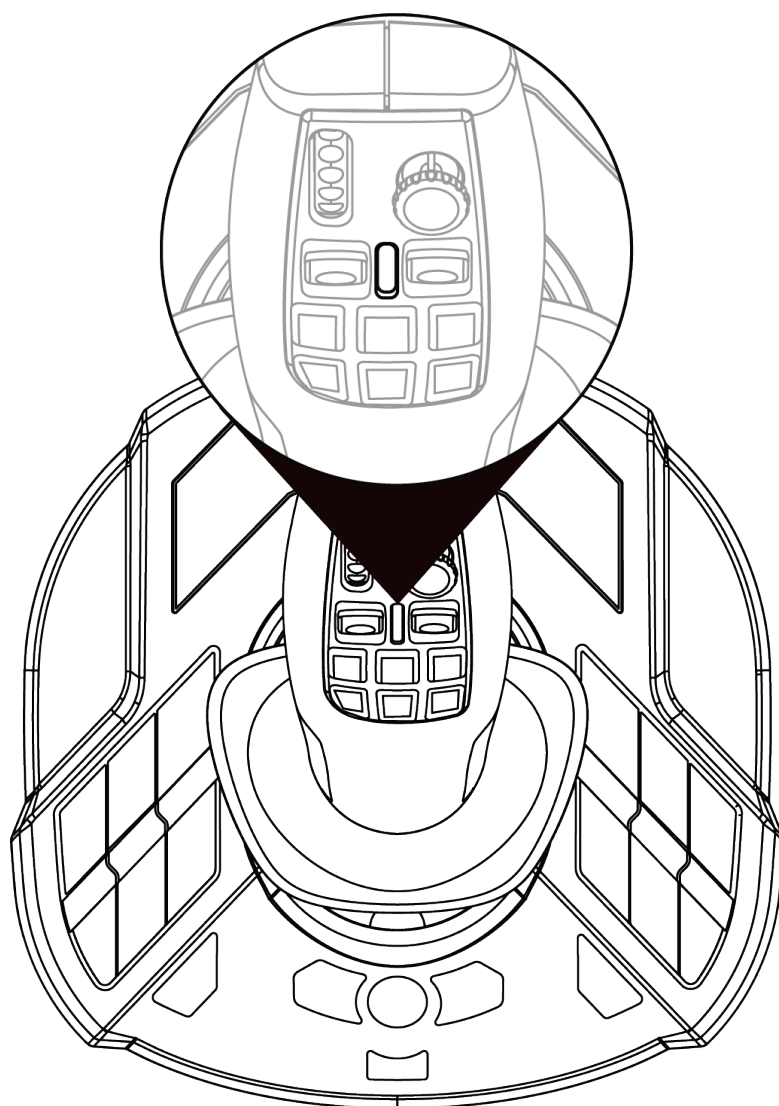
Vezetési mód (alapértelmezett)

Vezetési módban a LED ⑥ narancssárgán világít.



Vezetési módban a görgetőkerékhez ① és a billenőkapcsolóhoz ② kapcsolódó műveletek a következők lehetnek:

- Görgetőkerék: a szabályozó beállítási pontjának vezérlése.
- Billenőkapcsolók: a sebességváltó kezelése.



Munka mód

Munka módban, a LED ⑥ fehérén világít.



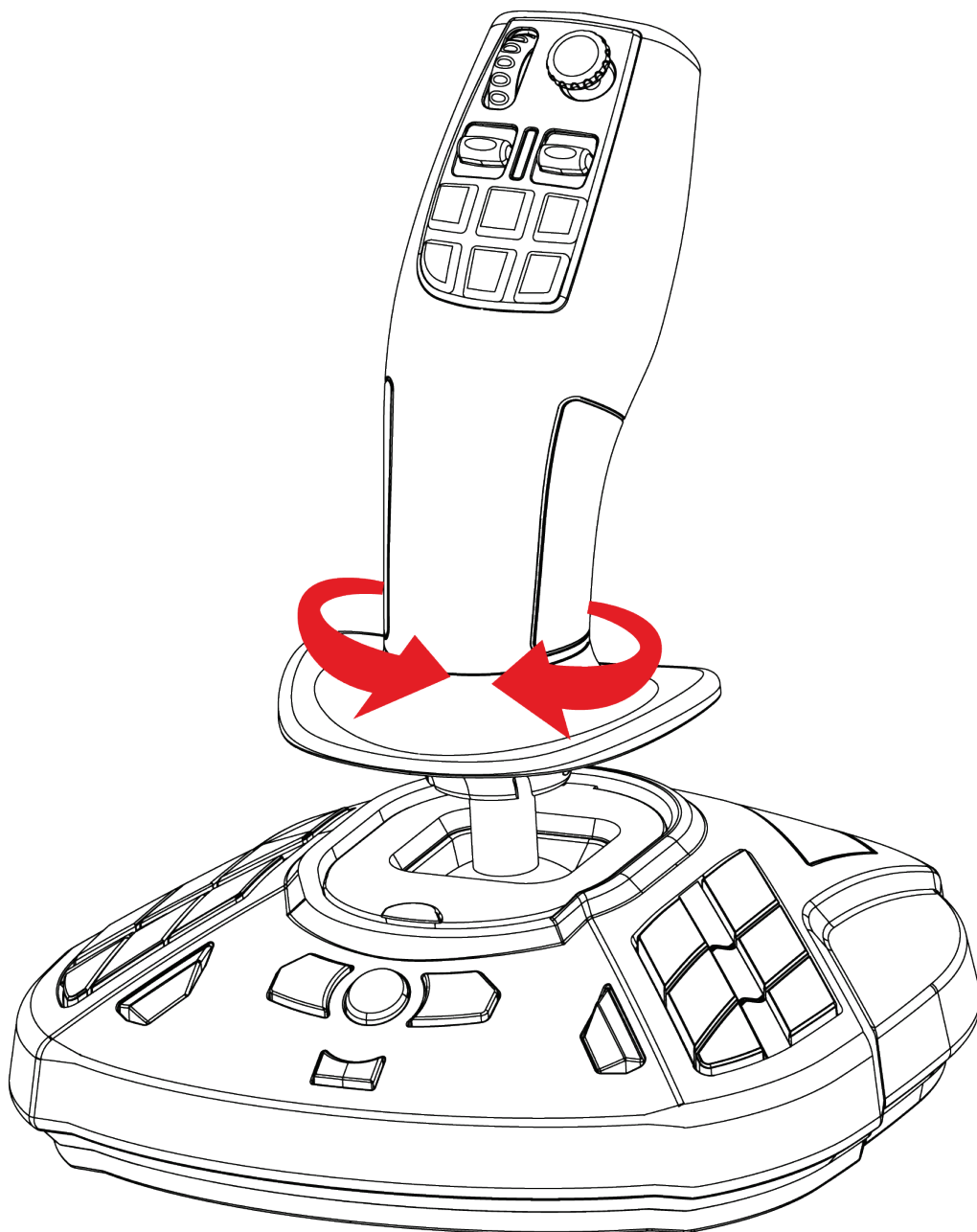
Munka módban, a görgetőkerékhez ① és a billenőkapcsolóhoz ② kapcsolódó műveletek a következők lehetnek:

- Görgetőkerék: a kamera zoom vezérlése.
- Billenőkapcsolók: darukarok vagy rakodógépek vezérlése.



Forgatható markolat

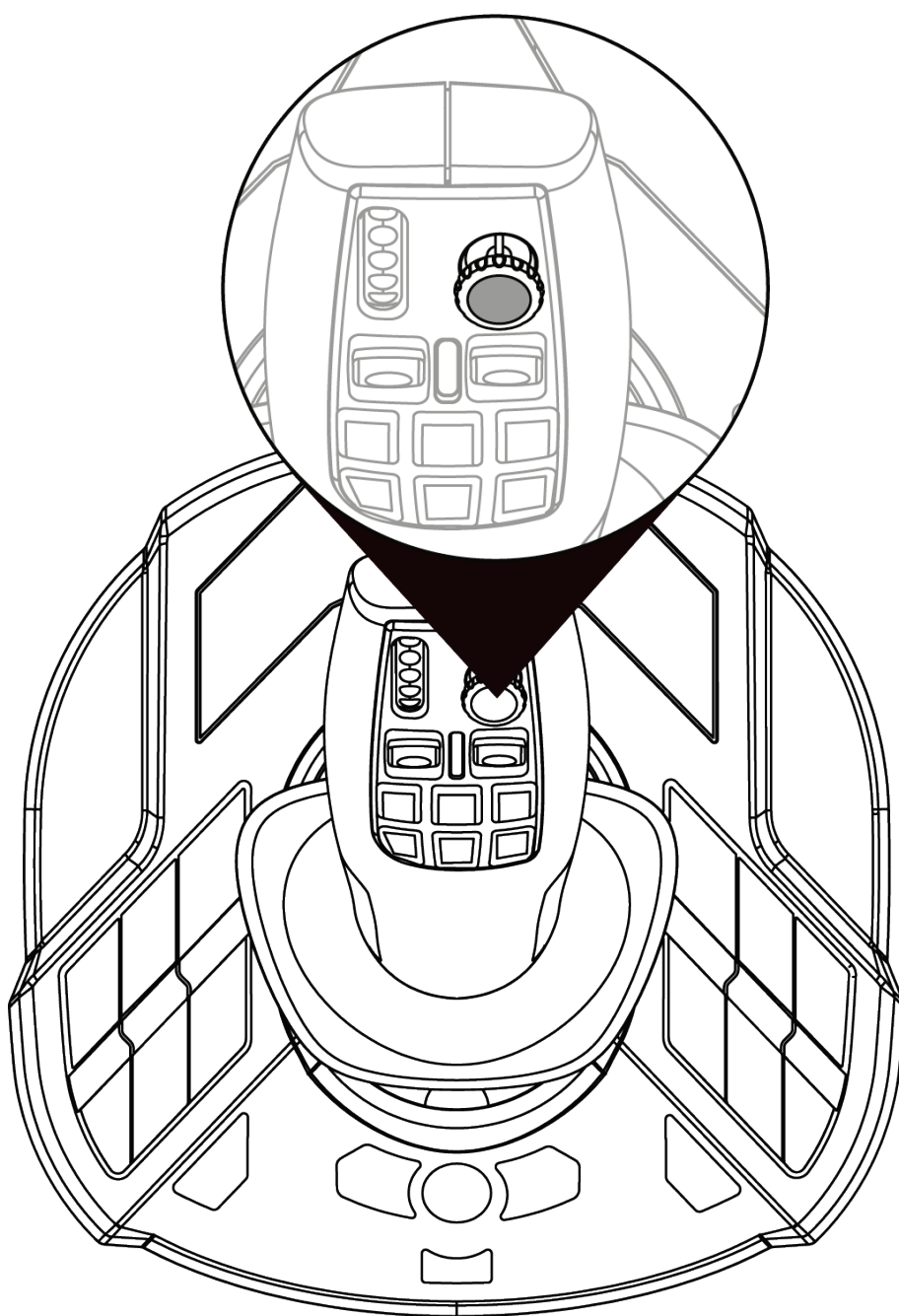
A SimTask FarmStick egy vízszintes tengely körül forgatható markolattal rendelkezik. Ez hasznos például darufej vagy markológép manőverezéséhez.





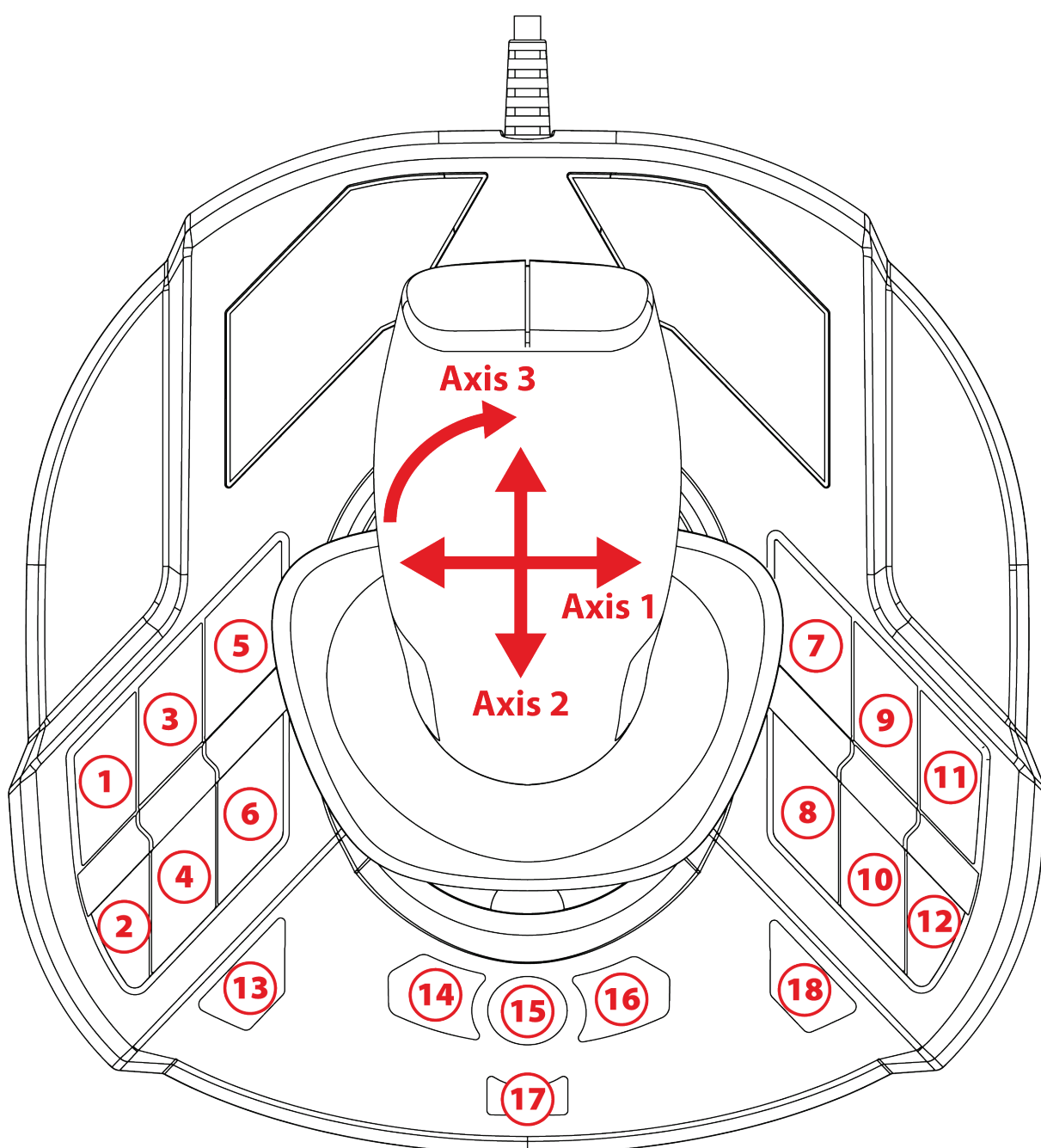
“Nézetváltó” mini-stick

A SimTask FarmStick egy “Nézetváltó” mini-stickkel **7** rendelkezik, amely lehetővé teszi, hogy lássa, mi van a gépkezelő látómezőjében.

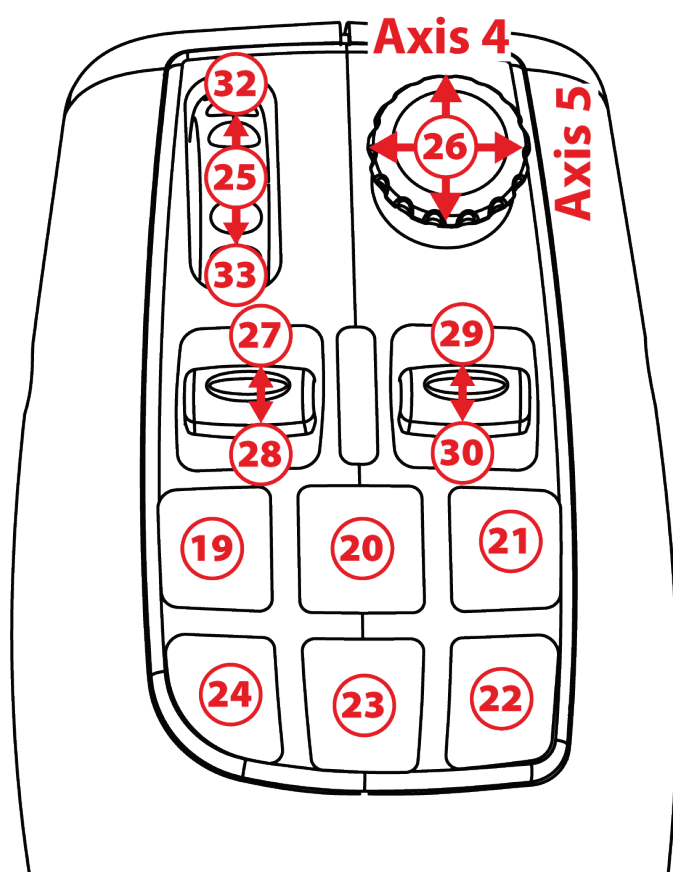




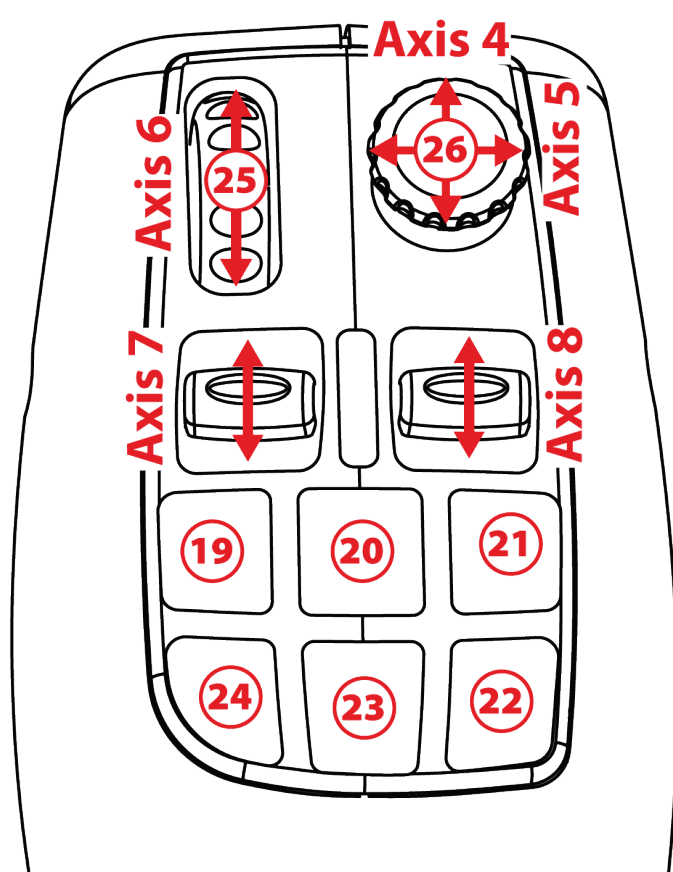
5. Gombok és tengelyek kiosztása



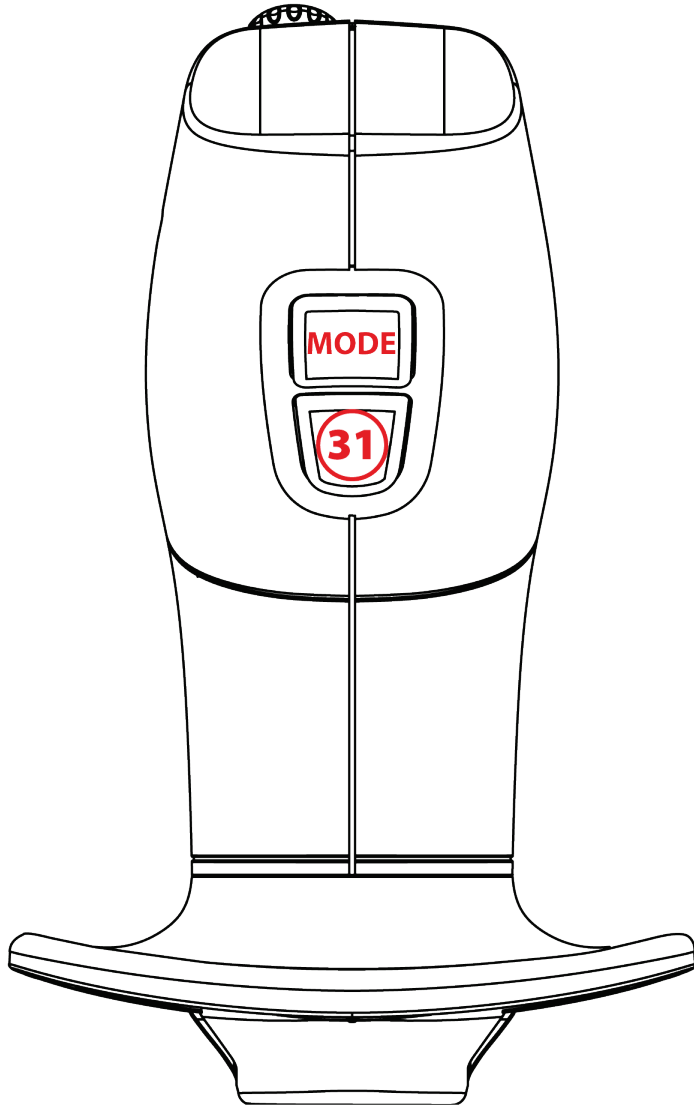
A gombkiosztás azonos a jobb- és a balkezes módban.
A jobbkezes (alapértelmezett) vagy a balkezes mód a **Vezérlőpultban** választható ki.



Vezetési mód

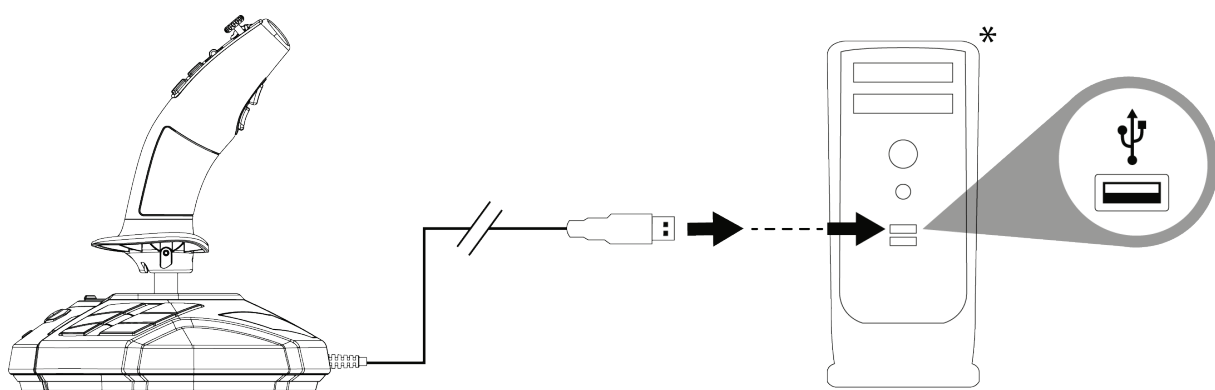


Munka mód





6. Telepítés PC-re



1 Csatlakoztassa az USB-kábelt **(11)** a számítógép egyik USB-portjához. A Windows 10/11 automatikusan felismeri az új eszközt.



Az illesztőprogramok automatikusan települnek.

2 A telepítés befejezéséhez kövesse a képernyőn megjelenő utasításokat.

3 Kattintson a **Start/Beállítások/Vezérlőpultra** majd dupla kattintson a **Játékvezérlőkre**. A **Játékvezérlők** párbeszédpanelen megjelenik a joystick neve **OK** státusszal.

**Nem tartalmazza*



4 A **Vezérlőpultban** kattintson a **Tulajdonságokra** a joystick összes funkciójának teszteléséhez és megtekintéséhez. Kiválaszthatja a jobbkezes (alapértelmezett) vagy a balkezes módot is.

Már játszhat is!



A joystick csatlakoztatásakor a kalibrációs problémák elkerülése érdekében a markolatot mindig tartsa a középső pozícióban, ne mozgassa vagy forgassa el.



7. GYIK és technikai támogatás

A joystickom nem működik megfelelően, vagy nem megfelelően van kalibrálva.

- Kapcsolja ki a számítógépet, és húzza ki a joystickot; majd kapcsolja vissza a számítógépet, csatlakoztassa újra a joystickot, és indítsa újra a játékot.
- A joystick csatlakoztatásakor: a kalibrációs problémák elkerülése érdekében a markolatot mindig tartsa középső pozícióban, ne mozgassa vagy forgassa el.

Nem tudom beállítani a joystickomat.

- A játék **Beállítások / Kontroller / Gamepad** vagy **Joystick** menüjében: válassza ki a megfelelő konfigurációt, vagy konfigurálja teljesen újra a kontroller beállításait.
- További információkért olvassa el a játék használati útmutatóját vagy használja az online segítséget.



A joystickom túl érzékeny vagy nem elég érzékeny.

- A joystick önállóan kalibrálja magát, miután néhány mozgást végzett a különböző tengelyek mentén.
- A játék **Beállítások / Kontroller / Gamepad** vagy **Joystick** menüjében: állítsa be a joystick érzékenységet és holttereit (ha ezek az opciók elérhetők).

Kérdése van a SimTask FarmStick-kel kapcsolatban, vagy technikai problémái vannak? Ha igen, látogasson el a Thrustmaster műszaki támogatás weboldalára:

<https://support.thrustmaster.com/product/simtask-farmstick/>.



THRUSTMASTER®



SIMTASK FARMSTICK

למחשב PC (Windows 10/11)

מדריך למשתמש



יש לקרוא בתשומת לב את ההוראות שבמדריך זה לפני התקנת המוצר, לפני השימוש בו ולפני כל פעולת תחזוקה. יש להקפיד לפעול בהתאם להנחיות הבטיחות. אי הקפדה על הנחיות אלו עלולה לגרום תאונות ו/או נזק. יש לשמור את המדריך לשימוש חוזר בעתיד.

תוכן העניינים

4.....	תכולת האריזה	1.
5.....	תכונות	2.
7.....	מידע בנוגע לשימוש	3.
10.....	הכרת הג'ויסטיק	4.
10	מאפיינים עיקריים	
	<i>HallEffect) H.E.A.R.T.</i>	
11	(AccuRate Technology	
12	מצב נהיגה <> מצב עבודה	
15	ידית מסתובבת	
16	מיני-סטיק "נקודת מבט"	
17.....	מיפוי לחצנים וצירים	5.
20.....	התקנה במחשב	6.
22.....	שאלות נפוצות ותמיכה טכנית	7.

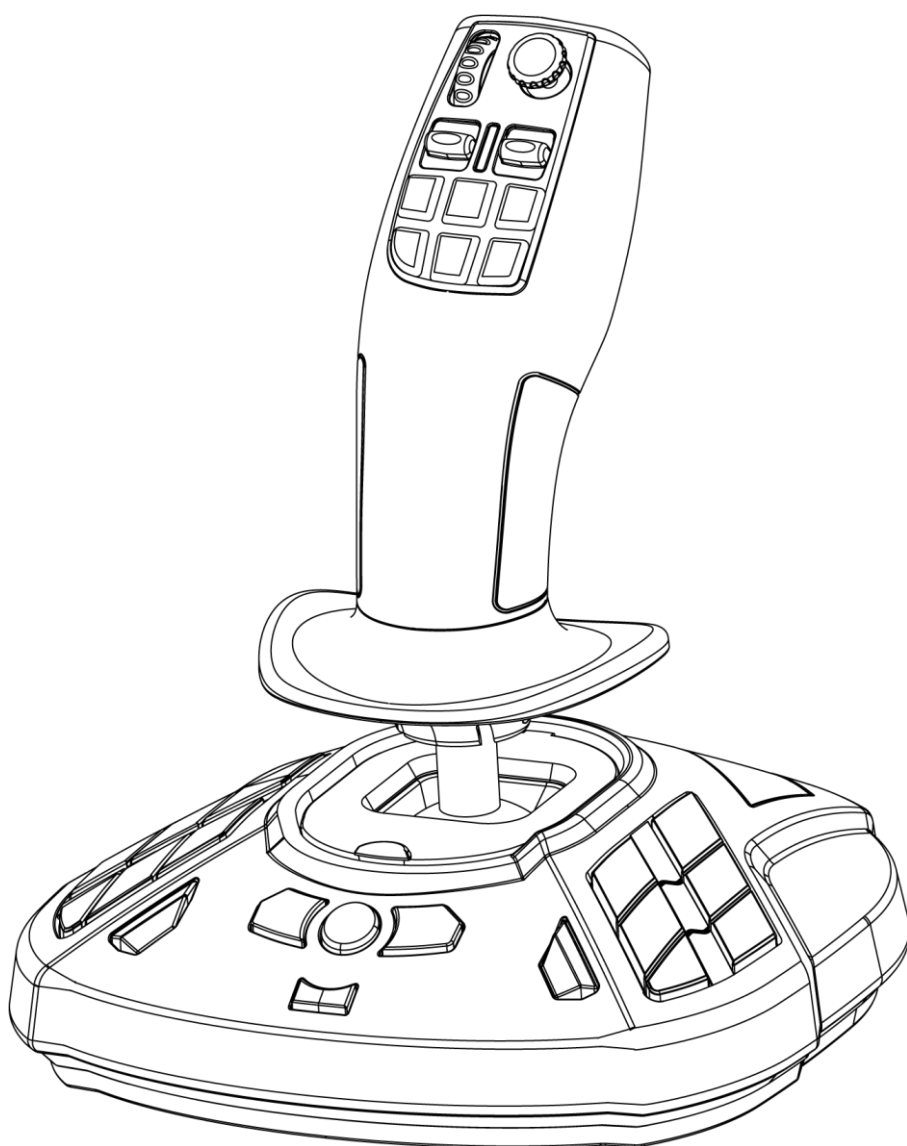


עם SimTask FarmStick מבית Thrustmaster, אפשר ליהנות ממכשיר שמותאם בצורה מושלמת לשליטה במכונות החקלאיות ובמכונות הבניין שלכם.

מדריך זה יעזור לכם להתקין את SimTask FarmStick ולהשתמש בו בתנאים הטובים ביותר. לפני שתצאו לדרך, חשוב לקרוא היטב את כל ההוראות והאזהרות שבמדריך זה: הן יעזרו לכם ליהנות כמה שיותר מהמוצר.

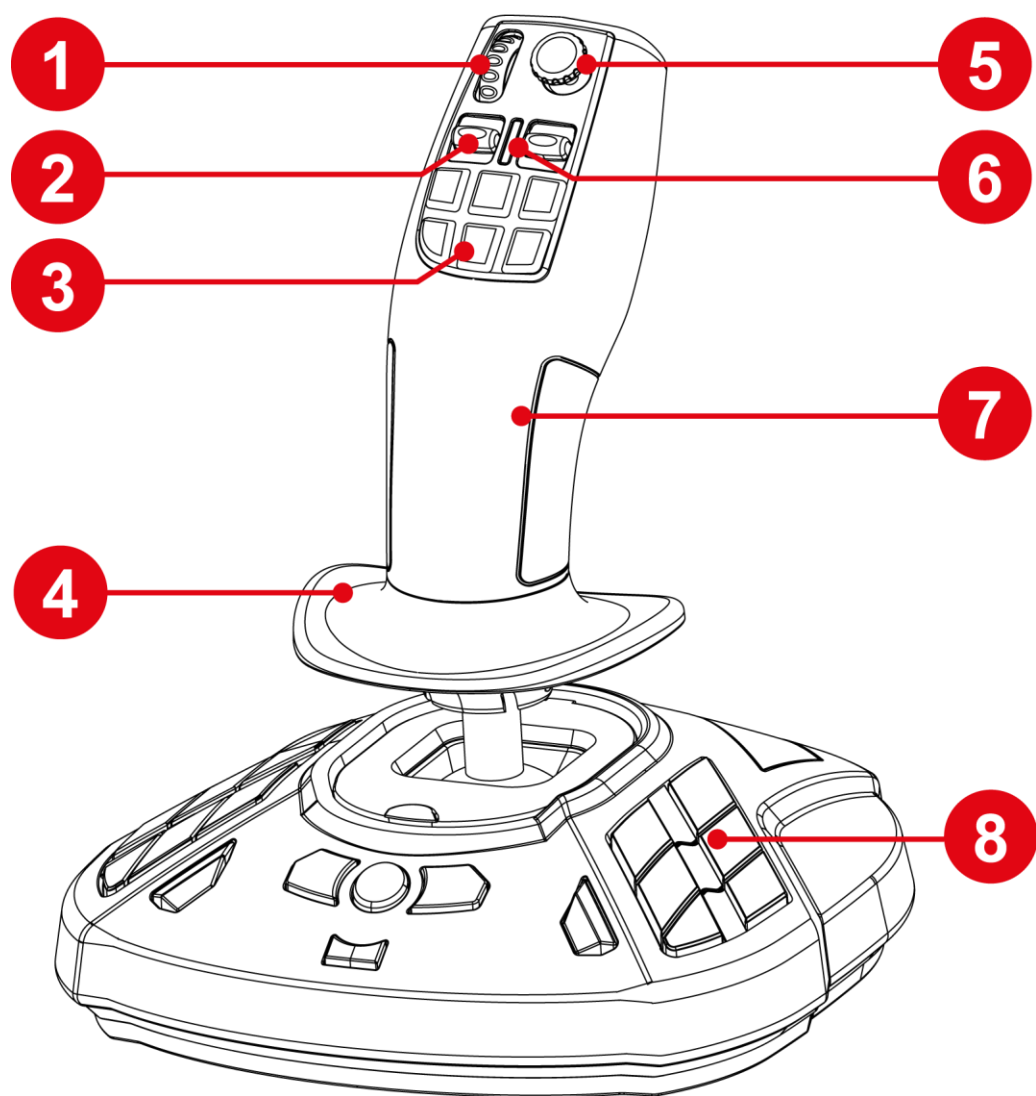


1. תכולת האריזה





2. תכונות



1. כפתור אגודל

2. מתג נדנדה

3. לחצני פעולות מהירות

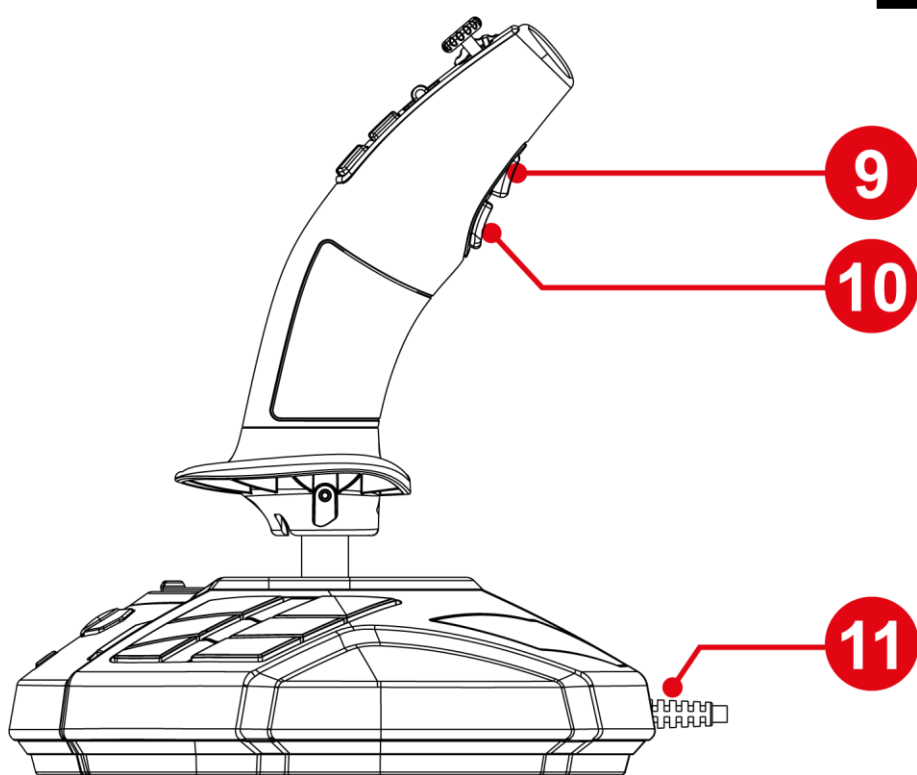
4. משענת כף יד

5. מיני-סטיק "נקודת מבט"

6. נורת מצב

7. ידית שמותאמת לשתי הידיים, לשליטה בציווד עבודה

8. לחצני פעולות ניתנים לתכנות



9. לחצן החלפת מצב

10. הדק פעולה

11. כבל USB לחיבור "חבר-הפעל"



3. מידע בנוגע לשימוש



מסמך

לפני השימוש במוצר, יש לקרוא שוב בתשומת לב מסמך זה ולשמור אותו לשימוש נוסף בעתיד.



התחשמלות

- יש לשמור את המוצר במקום יבש ולהימנע מחשיפתו לאבק או לאור שמש.
- שימו לב להנחיות החיבור.
- אין לפתל או למשוך את המחברים והכבלים.
- אין לשפוך נוזלים על המוצר או על המחברים שלו.
- אין לגרום קצר במוצר.
- אסור לפרק את המוצר; אסור לזרוק אותו לאש ואסור לחשוף אותו לטמפרטורות גבוהות.
- אין לפתוח את המכשיר: הוא אינו מכיל חלקים המיועדים לטיפול על ידי המשתמש. כל התיקונים חייבים להתבצע על ידי היצרן, נציג מורשה או טכנאי מוסמך.



בטיחות באזור המשחק

- אין להציב באזור המשחק חפצים שעשויים להפריע לשימוש בהגה, או שעלולים לגרום תנועות או הפרעות מצד אדם אחר (לדוגמה כוס קפה, טלפון, מפתחות).

- אין לכסות את כבלי החשמל בשטיח, מרבד, שמיכה או משהו דומה אחר, ואין להניח את הכבלים במקום שבו אנשים עוברים.



4. הכרת הג'ויסטיק

מאפיינים עיקריים

- 33 לחצנים ו-3 צירים וירטואליים, בכלל זה כפתור אגודל ושני מתגי נדנדה
- 5 צירים, בכלל זה מיני-סטיק וסיבוב ידית ג'ויסטיק
- חיווי מצב באמצעות נורה
- טכנולוגיית H.E.A.R.T. (HallEffect AccuRate Technology)
- חיבור ליציאת USB-A



טכנולוגיית דיוק H.E.A.R.T. (HallEffect) (AccuRate Technology)

SimTask FarmStick מצויד בטכנולוגיה שמספקת לו רמת דיוק שאין לה מתחרים כיום בעולם הג'ויסטיקים למשחקים, בכלל זה:

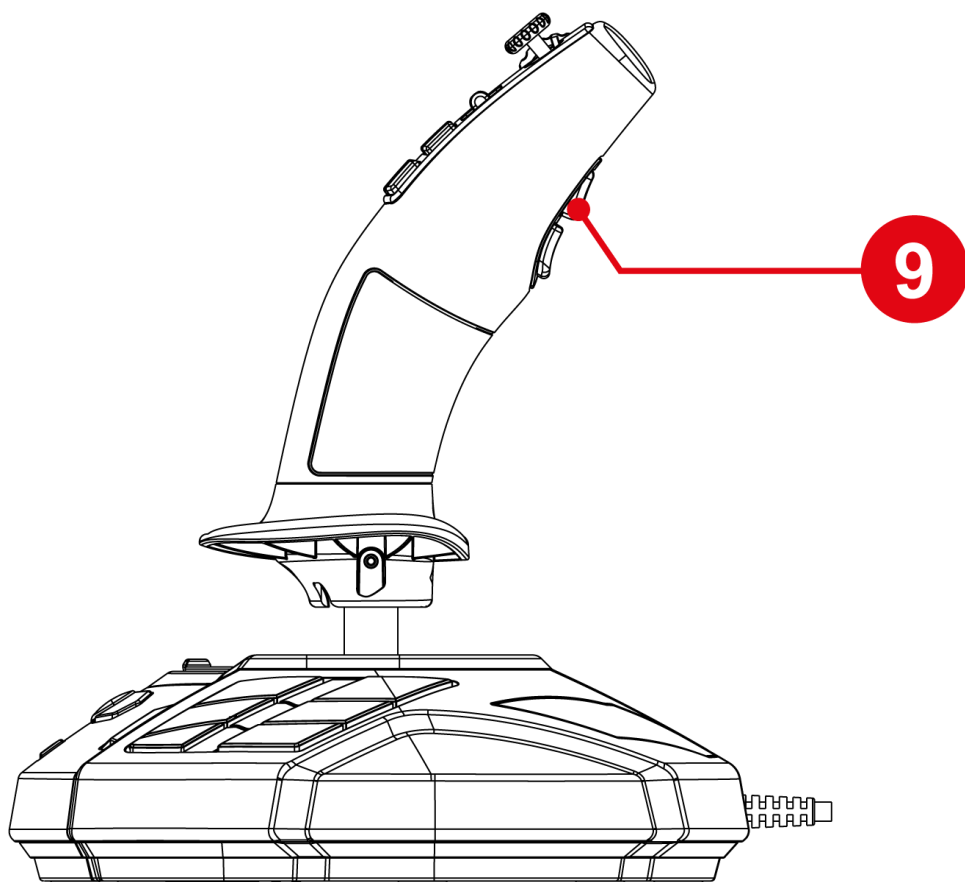
- חיישני תלת-ממד מגנטיים (Hall Effect) בג'ויסטיק, ברזולוציה של יותר מ-268 מיליון ערכים בצירי ה-X וה-Y (16,384 x 16,384 ערכים), בעוד שהמערכות המתחרות הנוכחיות (אפילו המערכות המתקדמות) מספקות רזולוציות בסביבות מיליון ערכים (1,024 x 1,024 ערכים) בלבד.
- מגנט: ללא חיכוך, לקבלת דיוק אולטימטיבי ויכולת תגובה בלתי רגילה שנמשכת לאורך זמן.
- קפיץ סלילי על הסטיק (2.8 מ"מ): למתח יציב, ליניארי וזורם במיוחד.

Erreur ! Signet non défini.



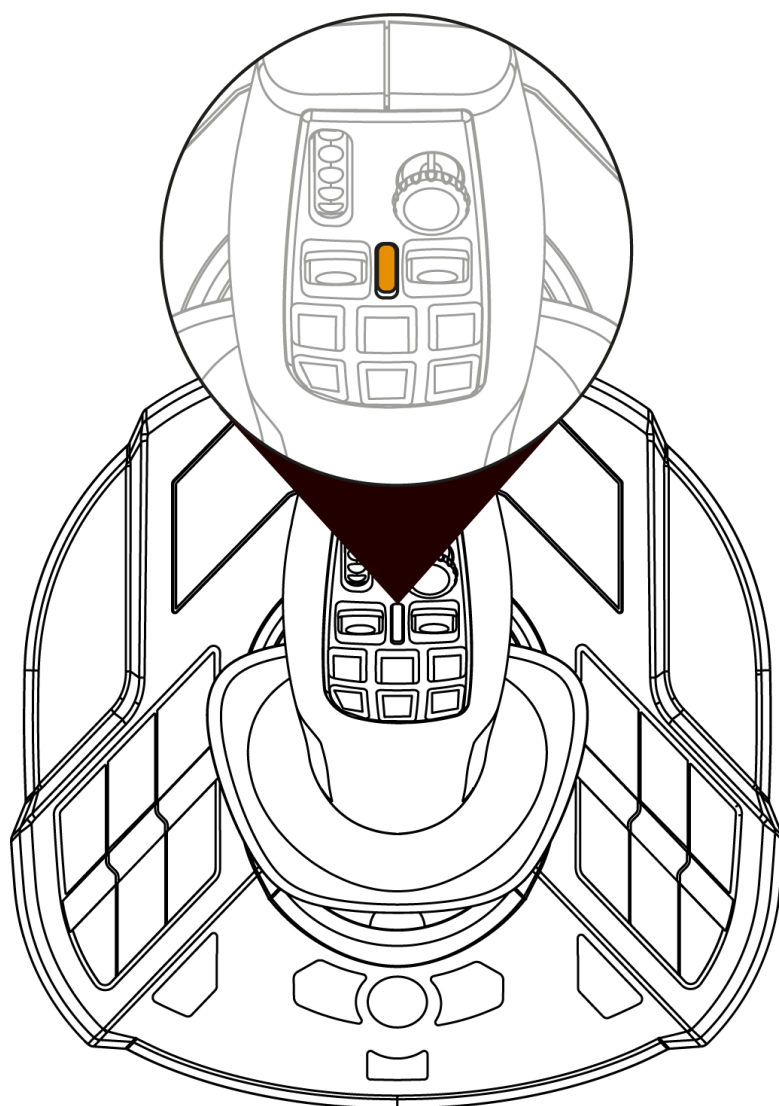
מצב נהיגה <> מצב עבודה

לחצן 9 מאפשר לעבור ממצב נהיגה למצב עבודה ולהפך.



תכונה זו מרחיבה את מגוון הפעולות שניתן לבצע באמצעות האגודל, כלומר באמצעות כפתור האגודל 1 ושני מתגי הנדנדה 2.

החלפת המצב מחליפה את הפעולה המשויכת לכפתור האגודל 1 ולשני מתגי הנדנדה 2.

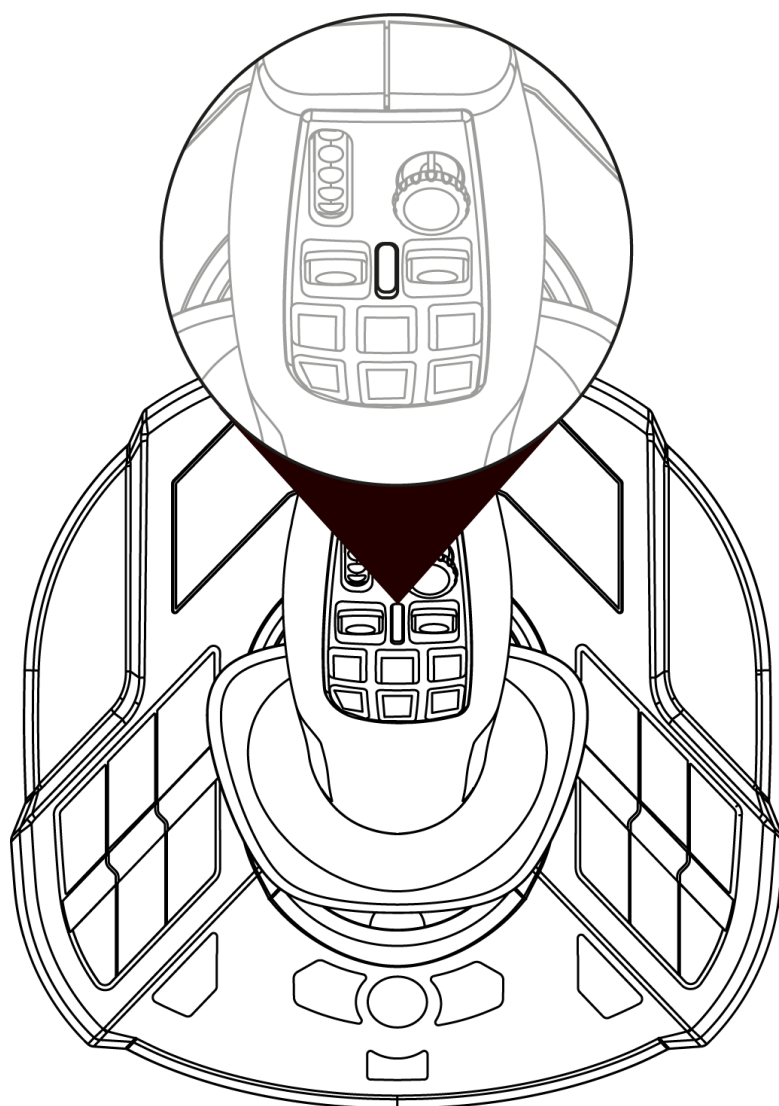


מצב נהיגה (ברירת מחדל)

במצב נהיגה, הנורה **6** נדלקת בכתום.



- 1** במצב נהיגה, הפעולה המשויכת לכפתור האגודל
- 2** ולמתגי הנדנדה יכולה להיות:
 - כפתור אגודל: שליטה בנקודה מוגדרת של המווסת.
 - מתגי נדנדה: ניהול תיבת הילוכים.



מצב עבודה

במצב עבודה, הנורה ⑥ נדלקת בלבן.



במצב עבודה, הפעולה המשויכת לכפתור האגודל ①

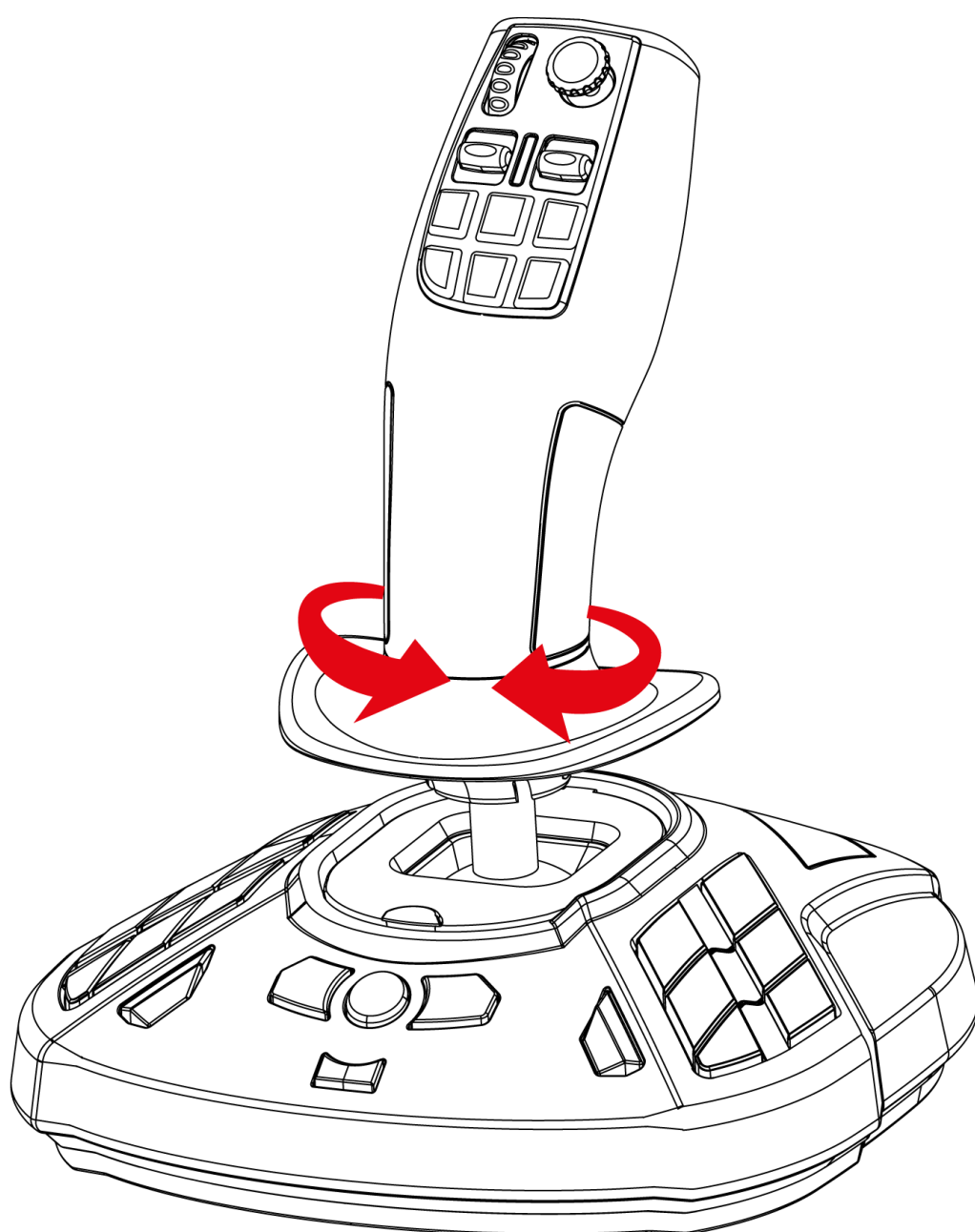
ולמתגי הנדנדה ② יכולה להיות:

- כפתור אגודל: שליטה בזום המצלמה.

- מתגי נדנדה: שליטה בזרועות מנוף או עגורן.



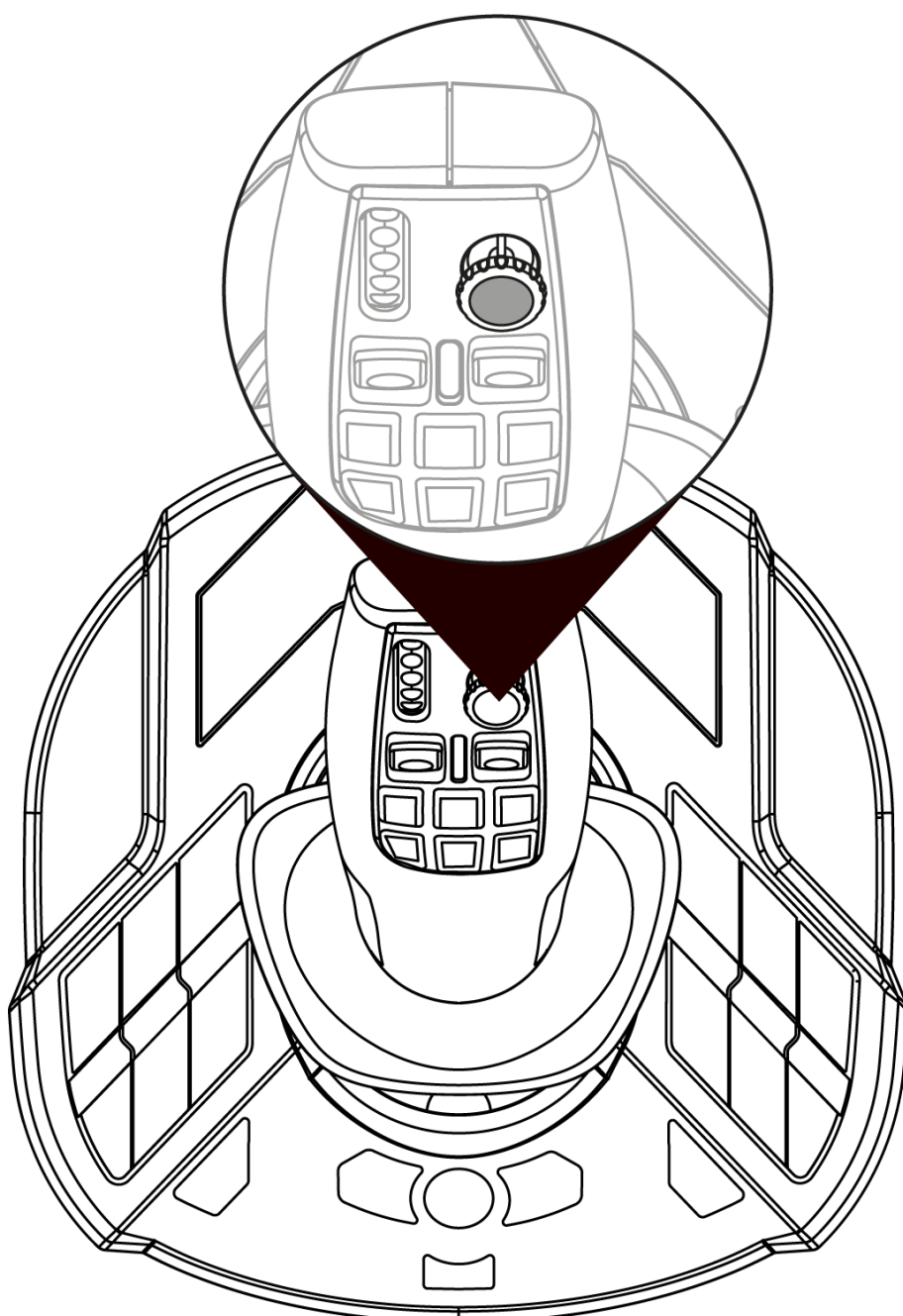
SimTask FarmStick כולל ידית שמסתובבת סביב הציר האופקי שלה. מדובר בתכונה שימושית לתמרון של ראש מנוף או מחפר, למשל.





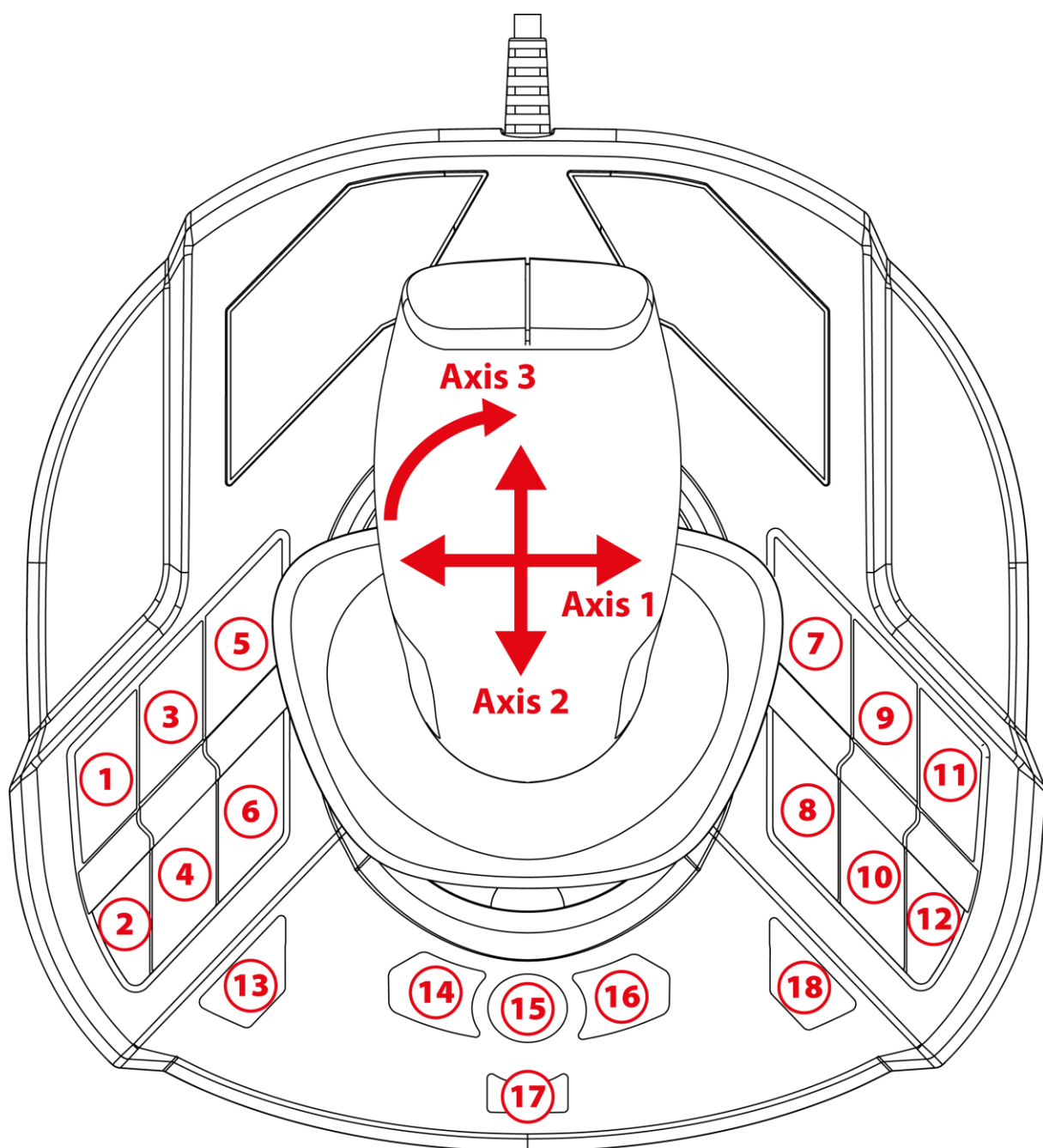
מיני-סטיק "נקודת מבט"

7, SimTask FarmStick כולל מיני-סטיק "נקודת מבט" ,
המאפשר לראות מה נמצא בשדה הראייה של מפעיל המכונה.

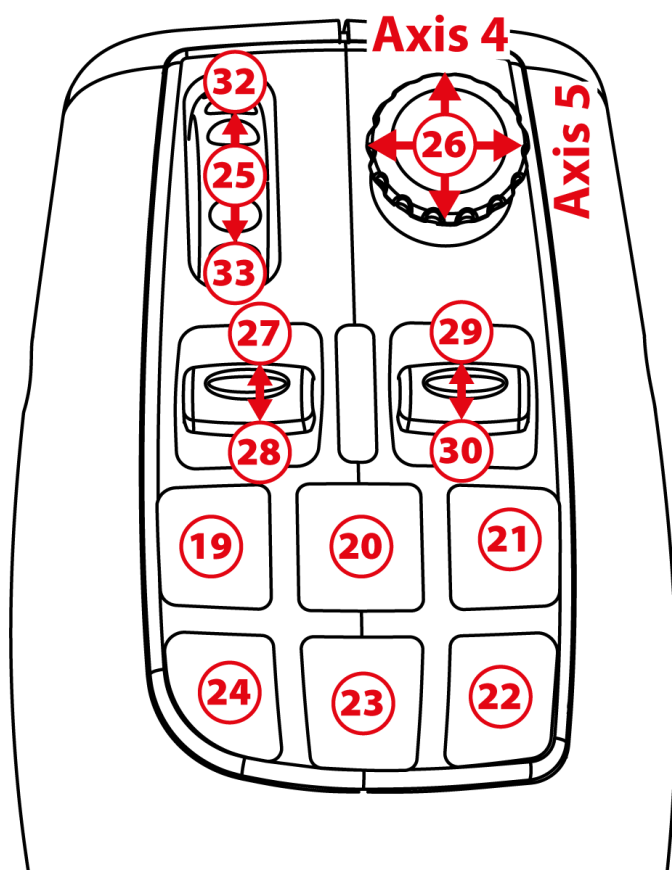




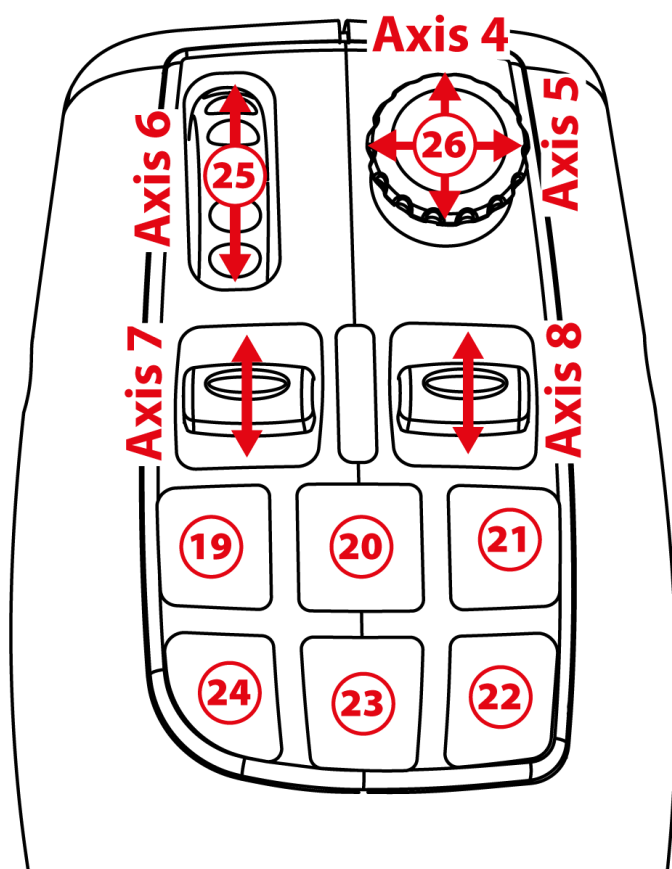
5. מיפוי לחצנים וצירים



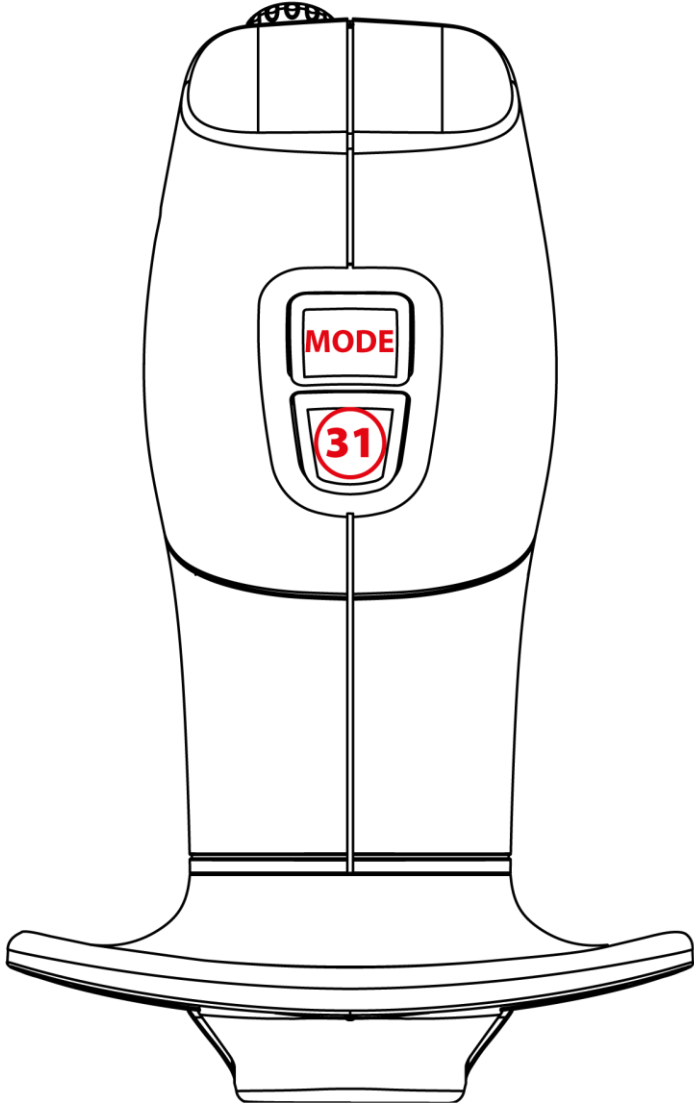
המיפוי זהה במצבי יד ימין ויד שמאל.
בלוח הבקרה, ניתן לבחור מצב יד ימין (ברירת מחדל) או
מצב יד שמאל.



מצב נהיגה

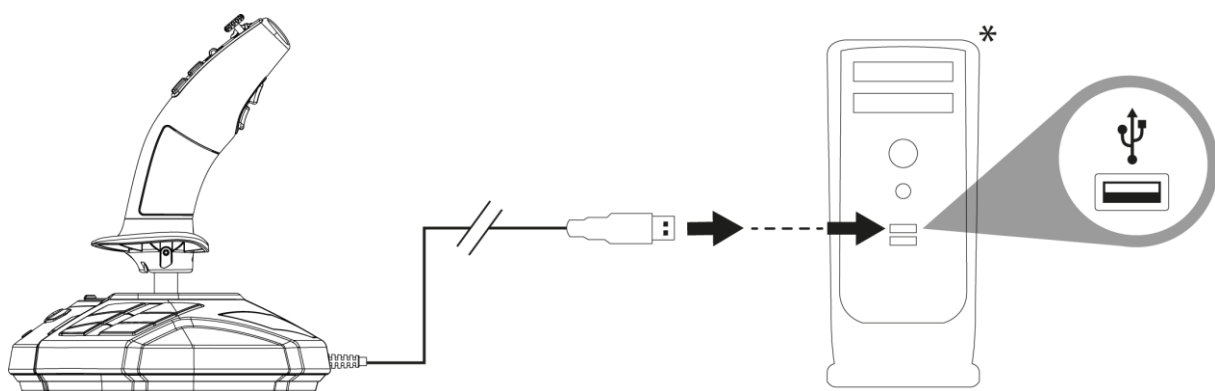


מצב עבודה





6. התקנה במחשב



1 יש לחבר את כבל ה-USB (11) לאחת מיציאות ה-USB במחשב. מערכת Windows 10/11 תזהה את ההתקן החדש באופן אוטומטי.



מנהלי ההתקנים מותקנים באופן אוטומטי.

2 יש לפעול לפי ההוראות שעל המסך כדי להשלים את ההתקנה.

3 לחצו על התחל/הגדרות/לוח הבקרה, ולחצו פעמיים על בקרי משחקים. בתיבת הדו-שיח בקרי משחקים יופיע שם הג'ויסטיק עם סטטוס תקין.

*לא כלול



4 ב-לוח הבקרה, יש ללחוץ על **מאפיינים** כדי לבדוק ולהציג את כל פונקציות הג'ויסטיק. ניתן גם לבחור במצב יד ימין (ברירת מחדל) או במצב יד שמאל.

עכשיו הכול מוכן למשחק!



בעת חיבור הג'ויסטיק, יש לשמור תמיד את הידית במקומה המרכזי, ואין להזיז או לסובב אותה. זאת כדי למנוע בעיות כיוול.



7. שאלות נפוצות ותמיכה טכנית

הג'ויסטיק לא פועל היטב, או נראה שאינו מכויל

נכון:

- יש לכבות את המחשב ולנתק את הג'ויסטיק. לאחר מכן, יש להפעיל שוב את המחשב, לחבר חזרה את הג'ויסטיק ולהפעיל מחדש את המשחק.
- בעת חיבור הג'ויסטיק: יש לשמור תמיד את הידית במקומה המרכזי, ואין להזיז או לסובב אותה. זאת כדי למנוע בעיות כיוול.

לא הצלחתי להגדיר את הג'ויסטיק:

- בתפריט אפשרויות/בקר/התקן משחק או ג'ויסטיק של המשחק: בחרו את התצורה המתאימה, או קבעו מחדש לגמרי את אפשרויות הבקר.
- למידע נוסף, יש לעיין במדריך למשתמש או בעזרה המקוונת של המשחק.



הג'ויסטיק רגיש מדי, או לא מספיק רגיש.

- הג'ויסטיק מבצע כיוול עצמי בצורה עצמאית לאחר ביצוע כמה תנועות על צירים שונים.

- בתפריט אפשרויות/בקר/התקן משחק או ג'ויסטיק של המשחק: כאן אפשר לכוון את הרגישות ואת האזורים המתים של הג'ויסטיק (אם אפשרויות אלו זמינות).

יש לכם שאלות על SimTask FarmStick, או שנתקלתם בבעיות טכניות? אם כן, תוכלו לבקר באתר התמיכה הטכנית של Thrustmaster:

<https://support.thrustmaster.com/product/simtask-farmstick/>

